

ПЕРВОЕ ВЫСШЕЕ ТЕХНИЧЕСКОЕ УЧЕБНОЕ ЗАВЕДЕНИЕ РОССИИ



**МИНИСТЕРСТВО НАУКИ И ВЫСШЕГО ОБРАЗОВАНИЯ РОССИЙСКОЙ
ФЕДЕРАЦИИ**

**федеральное государственное бюджетное образовательное учреждение
высшего образования
САНКТ-ПЕТЕРБУРГСКИЙ ГОРНЫЙ УНИВЕРСИТЕТ**

СОГЛАСОВАНО

УТВЕРЖДАЮ

Руководитель ОПОП ВО
профессор К.В. Гоголинский

Проректор по образовательной
деятельности
Д.Г. Петраков

РАБОЧАЯ ПРОГРАММА ДИСЦИПЛИНЫ

АВТОМАТИЗАЦИЯ ИЗМЕРЕНИЙ, КОНТРОЛЯ И ИСПЫТАНИЙ

Уровень высшего образования:	Бакалавриат
Направление подготовки:	27.03.01 Стандартизация и метрология
Направленность (профиль):	Метрология и метрологическое обеспечение
Квалификация выпускника:	бакалавр
Форма обучения:	очная
Составитель:	доцент Ивкин А.Е

Санкт-Петербург

Рабочая программа дисциплины «Автоматизация измерений, контроля и испытаний» разработана:

– в соответствии с требованиями ФГОС ВО – бакалавриат по направлению подготовки «27.03.01 Стандартизация и метрология», утвержденного приказом Минобрнауки России № 901 от 07.08.2020 г.;

– на основании учебного плана бакалавриата по направлению подготовки «27.03.01 Стандартизация и метрология» направленность (профиль) «Метрология и метрологическое обеспечение».

Составитель _____ к.т.н, доцент Ивкин А.Е.

Рабочая программа рассмотрена и одобрена на заседании кафедры метрологии, приборостроения и управления качеством от 18.01.2021 г., протокол № 9.

Заведующий кафедрой МП и УК _____ д.т.н., профессор К.В. Гоголинский

Рабочая программа согласована:

Начальник отдела лицензирования, аккредитации и контроля качества образования _____ Ю.А. Дубровская

Начальник отдела методического обеспечения учебного процесса _____ А.Ю. Романчиков

1. ЦЕЛИ И ЗАДАЧИ ДИСЦИПЛИНЫ

Цель дисциплины:

- подготовка будущего метролога к решению организационных, научных и технических задач при автоматизации измерений, контроля и испытаний.

Задачи дисциплины:

- освоение основ теории измерительных преобразователей, видов и структурных (функциональных) схем измерительных преобразователей;
- изучение областей применения измерительных преобразователей;
- изучение принципов автоматизации измерений, контроля и испытаний;
- изучение средств метрологического обеспечения автоматизированных и интеллектуальных измерительных систем;
- ознакомление с особенностями программного обеспечения процессов измерения и контроля.

2. МЕСТО ДИСЦИПЛИНЫ В СТРУКТУРЕ ОПОП ВО

Дисциплина «Автоматизация измерений, контроля и испытаний» относится к части, формируемой участниками образовательных отношений основной профессиональной образовательной программы по направлению подготовки «27.03.01 Стандартизация и метрология (уровень бакалавриата)» профиль программы «Метрология и метрологическое обеспечение», изучается в 6 семестре.

Предшествующими курсами, на которых непосредственно базируется дисциплина «Автоматизация измерений, контроля и испытаний» являются «Электроника и микропроцессорная техника», «Физические основы измерений и эталоны», «Метрология часть 1: Общая теория измерений», «Метрология часть 2: Обеспечение единства измерений», «Метрологическое обеспечение электрических, магнитных и радиотехнических величин».

Дисциплина «Автоматизация измерений, контроля и испытаний» является основополагающей для изучения следующих дисциплин: «Информационно-измерительные системы», «Теория и технология программирования».

Особенностью дисциплины является приобретение базовых знаний, умений и навыков, необходимых для работы с измерительными преобразователя, программируемым микроконтроллерами и цифровыми средствами измерений.

3. ПЛАНИРУЕМЫЕ РЕЗУЛЬТАТЫ ОБУЧЕНИЯ ПО ДИСЦИПЛИНЕ, СООТНЕСЕННЫЕ С ПЛАНИРУЕМЫМИ РЕЗУЛЬТАТАМИ ОСВОЕНИЯ ОСНОВНОЙ ПРОФЕССИОНАЛЬНОЙ ОБРАЗОВАТЕЛЬНОЙ ПРОГРАММЫ

Процесс изучения дисциплины «Автоматизация измерений, контроля и испытаний» направлен на формирование следующих компетенций:

Формируемые компетенции		Код и наименование индикатора достижения компетенции
Содержание компетенции	Код компетенции	
Способен участвовать в планировании работ метрологическому обеспечению, систематически проверять соответствие применяемых	УК-1	УК-1.1. Знать: методики поиска, сбора и обработки информации; актуальные российские и зарубежные источники информации в сфере профессиональной деятельности; метод системного анализа УК-1.2. Уметь: применять методики поиска, сбора и обработки информации; осуществлять критический анализ и синтез информации, полученной из разных источников; применять системный подход для

Формируемые компетенции		Код и наименование индикатора достижения компетенции
Содержание компетенции	Код компетенции	
нормативных документов действующим правовым актам и тенденциям развития технического регулирования		решения поставленных задач
Способен определять круг задач в рамках поставленной цели и выбирать оптимальные способы их решения, исходя из действующих правовых норм, имеющихся ресурсов и ограничений	УК-2	УК-2.1. Знать: виды ресурсов и ограничений для решения профессиональных задач; основные методы оценки разных способов решения задач; действующее законодательство и правовые нормы, регулирующие профессиональную деятельность УК-2.2. Уметь: проводить анализ поставленной цели и формулировать задачи, которые необходимо решить для ее достижения; анализировать альтернативные варианты для достижения намеченных результатов; использовать нормативно-правовую документацию в сфере профессиональной деятельности УК-2.3. Владеть: методиками разработки цели и задач проекта; методами оценки потребности в ресурсах, продолжительности и стоимости проекта; навыками работы с нормативно-правовой документацией
Способен определять номенклатуру измеряемых и контролируемых параметров продукции и технологических процессов, устанавливать нормы точности измерений и достоверности контроля, выбирать средства измерений и контроля, разрабатывать локальные поверочные схемы и проводить поверку, калибровку средств измерений	ПКС-3	ПКС-3.3. Умеет выбирать необходимые средства измерений и контроля ПКС-3.4. Умеет выбирать требуемые нормы точности измерений и достоверности контроля

4. СТРУКТУРА И СОДЕРЖАНИЕ ДИСЦИПЛИНЫ

4.1. Объем дисциплины и виды учебной работы

Общая трудоемкость дисциплины «Автоматизация измерений, контроля и испытаний» составляет 3 зачетных единицы, 108 ак. часов.

Вид учебной работы	Всего ак. часов	Ак. часы по семестрам
		6
Аудиторные занятия, в том числе:	51	51
Лекции	17	17
Практические занятия (ПЗ)	34	34
Лабораторные работы (ЛР)	-	-
Самостоятельная работа студентов (СРС), в том числе	21	21
Выполнение курсовой работы (проекта)	-	-
Подготовка к практическим занятиям	21	21
Подготовка к лабораторным занятиям	-	-
Вид промежуточной аттестации – экзамен	Э(36)	Э(36)
Общая трудоемкость дисциплины	-	-
ак. час.	108	108
зач. ед.	3	3

4.2. Содержание дисциплины

Учебным планом предусмотрены: лекции, практические занятия и самостоятельная работа.

4.2.1. Разделы дисциплины и виды занятий

№ п/п	Наименование разделов	Виды занятий				
		Всего ак. часов	Лекции	Практические занятия	Лабораторные работы	Самостоятельная работа студента, в том числе курсовая работа (проекта)
1.	Задачи и компоненты автоматизации измерений и контроля. Базовые элементы технического обеспечения автоматизации измерения и контроля	26	7	12	-	7
2.	Программное обеспечение автоматических средств измерений и контроля	19	3	9	-	7
3.	Метрологическое обеспечение автоматизированных средств измерения и контроля. Автоматизация метрологических работ	27	7	13	-	7
	Итого:	72	17	34	-	21
	Подготовка к экзамену:	36				
	Всего:	108				

4.2.2. Содержание разделов дисциплины

№ п/п	Наименование раздела дисциплины	Содержание лекционных занятий	Трудоемкость в ак. часах
1.	Задачи и компоненты автоматизации измерений и контроля. Базовые элементы технического обеспечения автоматизации измерения и контроля	Основные этапы развития автоматизации измерений и контроля. Роль автоматизации в научных исследованиях и промышленном производстве. Научные, технические, экономические и социальные цели автоматизации. Автоматизация измерительного процесса. Этапы развития автоматизированных измерений. Задачи автоматизации. Обобщенная структурная схема процесса измерения и ее анализ с точки зрения автоматизации. Процесс контроля и возможности его автоматизации. Основные принципы построения автоматических средств измерений и контроля. Основные компоненты структурных схем автоматических средств измерений и контроля. Измерительные преобразователи. Основные понятия и определения. Входное воздействие, отклик, функция преобразования. Метрологические характеристики (МХ) ИП. Классификация измерительных преобразователей. Физические принципы, используемые в первичных преобразователях. Типовые преобразователи неэлектрических величин в электрические. Масштабные преобразователи. Унификация вида и уровня электрических сигналов. Операционные усилители, коммутаторы. Аналого-цифровые и цифро-аналоговые преобразования, квантование и дискретизация. Интерфейсы.	7
2.	Программное обеспечение автоматических средств измерений и контроля	Понятие "Программное обеспечение" (ПО). ПО как связующее звено между аппаратным (техническим) обеспечением и пользователем автоматических средств измерений и контроля. Особенности метрологического обеспечения ПО, аттестация ПО. Проблемы информационного отбора при разработке ПО.	3
3.	Метрологическое обеспечение автоматизированных средств измерения и контроля. Автоматизация метрологических работ	Факторы, влияющие на показатели качества и метрологические характеристики элементов измерительной цепи. Аналитические и экспериментальные методы определения точности базовых элементов и блоков автоматизированных измерительных установок. Методы повышения точности автоматизированных средств измерений. Организация метрологического надзора за автоматическими средствами измерения и контроля. Испытания, аттестация и поверка автоматических средств измерений и контроля.	7

№ п/п	Наименование раздела дисциплины	Содержание лекционных занятий	Трудоемкость в ак. часах
		Автоматизированное рабочее место поверителя. Основные принципы построения, методики проведения калибровочных работ с применением автоматизированных измерительных установок. Формирование базы данных по результатам метрологических исследований. Автоматизация в области воспроизведения единиц и передачи их размеров. Интеллектуальные и виртуальные средства измерений.	
Итого:			17

4.2.3. Практические занятия

№ п/п	Раздел	Тематика практических занятий	Трудоемкость в ак. часах
1.	Раздел 1.	Предварительный и окончательный расчет надежности электронного узла	3
2.		Общие вопросы теории надежности	3
3.		Обоснование необходимости и выбор типа резервирования для системы автоматизации	3
4.		Планирование контрольных испытаний	3
5.	Раздел 2.	Разработка методики проведения климатических испытаний	3
6.		Расчет системы обеспечения теплового режима узла обработки данных в системе автоматизации	3
7.		Расчет электронного узла управления на вибропрочность и ударную прочность	3
8.	Раздел 3.	Подбор приборов и средств измерения для контроля типовых и пусконаладочных работ по вводу в эксплуатацию систем автоматизации	3
9.		Разработка типового технологического процесса бездефектной сборки и монтажа	3
10.		Arduino. Логгер, COMport	3
11.		Arduino. Автоматическое исполнительное устройство	4
Итого:			34

4.2.4. Лабораторные работы

Лабораторные работы не предусмотрены.

4.2.5. Курсовые работы (проекты)

Курсовые работы (проекты) не предусмотрены.

5. ОБРАЗОВАТЕЛЬНЫЕ ТЕХНОЛОГИИ

В ходе обучения применяются:

Лекции, которые являются одним из важнейших видов учебных занятий и составляют основу теоретической подготовки обучающихся.

Цели лекционных занятий:

- дать систематизированные научные знания по дисциплине, акцентировать внимание на наиболее сложных вопросах дисциплины;
- стимулировать активную познавательную деятельность обучающихся, способствовать формированию их творческого мышления.

Практические занятия. Цели практических занятий:

- совершенствовать умения и навыки решения практических задач.

Главным содержанием этого вида учебных занятий является работа каждого обучающегося по овладению практическими умениями и навыками профессиональной деятельности.

Консультации (текущая консультация, накануне экзамена) является одной из форм руководства учебной работой обучающихся и оказания им помощи в самостоятельном изучении материала дисциплины, в ликвидации имеющихся пробелов в знаниях, задолженностей по текущим занятиям, в подготовке письменных работ (проектов).

Текущие консультации проводятся преподавателем, ведущим занятия в учебной группе, научным руководителем и носят как индивидуальный, так и групповой характер.

Самостоятельная работа обучающихся направлена на углубление и закрепление знаний, полученных на лекциях и других занятиях, выработку навыков самостоятельного активного приобретения новых, дополнительных знаний, подготовку к предстоящим учебным занятиям и промежуточному контролю.

6. ОЦЕНОЧНЫЕ СРЕДСТВА ДЛЯ ТЕКУЩЕГО КОНТРОЛЯ УСПЕВАЕМОСТИ, ПРОМЕЖУТОЧНОЙ АТТЕСТАЦИИ ПО ИТОГАМ ОСВОЕНИЯ ДИСЦИПЛИНЫ

6.1. Оценочные средства для самостоятельной работы и текущего контроля успеваемости

Раздел 1. Задачи и компоненты автоматизации измерений и контроля. Базовые элементы технического обеспечения автоматизации измерения и контроля

1. Основные этапы развития автоматизации измерений и контроля.
2. Роль автоматизации в научных исследованиях и промышленном производстве.
3. Научные, технические, экономические и социальные цели автоматизации.
4. Автоматизация измерительного процесса.
5. Этапы развития автоматизированных измерений.
6. Задачи автоматизации.
7. Обобщенная структурная схема процесса измерения и ее анализ с точки зрения автоматизации.
8. Процесс контроля и возможности его автоматизации.
9. Основные принципы построения автоматических средств измерений и контроля.
10. Основные компоненты структурных схем автоматических средств измерений и контроля.
11. Измерительные преобразователи.
12. Основные понятия и определения.
13. Входное воздействие, отклик, функция преобразования.
14. Метрологические характеристики измерительных преобразователей.
15. Классификация измерительных преобразователей.
16. Физические принципы, используемые в первичных преобразователях.
17. Типовые преобразователи неэлектрических величин в электрические.
18. Масштабные преобразователи.
19. Унификация вида и уровня электрических сигналов.
20. Операционные усилители, коммутаторы.

Раздел 2. Программное обеспечение автоматических средств измерений и контроля

1. Программное обеспечение как связующее звено между аппаратным (техническим) обеспечением и пользователем автоматических средств измерений и контроля.

2. Особенности метрологического обеспечения программного обеспечения.
3. Аттестация программного обеспечения.
4. Проблемы информационного отбора при разработке программного обеспечения.
5. Требования к программному обеспечению автоматизированных систем контроля.

Раздел 3. Метрологическое обеспечение автоматизированных средств измерения и контроля.
Автоматизация метрологических работ

1. Факторы, влияющие на показатели качества и метрологические характеристики элементов измерительной цепи.
2. Аналитические и экспериментальные методы определения точности базовых элементов и блоков автоматизированных измерительных установок.
3. Методы повышения точности автоматизированных средств измерений.
4. Организация метрологического надзора за автоматическими средствами измерения и контроля.
5. Испытания, аттестация и поверка автоматических средств измерений и контроля.
6. Основные принципы построения методики проведения калибровочных работ с применением автоматизированных измерительных установок.
7. Интеллектуальные и виртуальные средства измерений.

6.2. Оценочные средства для проведения промежуточной аттестации (экзамена)

6.2.1. Примерный перечень вопросов/заданий для подготовки к экзамену:

1. Что такое автоматизация?
2. Какая система управления называется программной?
3. Что относится к техническим целям автоматизации?
4. Что относится к научным целям автоматизации?
5. В каком режиме осуществляется поддержание температуры охлаждающей жидкости автомобиля?
6. Что такое средство измерения?
7. Поясните термин контроль.
8. Поясните, что такое обратная связь?
9. Как определяется чувствительность измерительного преобразователя к измеряемой физической величине?
10. Какие преобразователи называются параметрическими?
11. Назовите преобразователи генераторного типа.
12. Опишите конструкцию датчика Холла.
13. Какие преобразователи можно использовать для измерения деформации?
14. Как называется преобразователь для измерения температуры тела по его излучательной способности?
15. Какие физические величины можно измерить индуктивным преобразователем с изменяющейся величиной воздушного зазора?
16. Какие конструкции первичных преобразователей вам известны?
17. При нахождении функции преобразования датчика механического сигнала в виде упругого стержня, какие физические величины являются выходными?
18. Укажите функцию преобразования резистивного преобразователя температуры.
19. Каким выражением описывается чувствительность индуктивного преобразователя с ненасыщенным магнитопроводом?
20. Что такое частотный спектр измерительного сигнала?
21. На сколько децибел уменьшается значение АЧХ в точке среза фильтра?
22. Чему равна частота среза LC фильтра?
23. Что такое операционный усилитель?
24. Как называется сигнал, который можно представить в виде последовательности дискретных значений?

25. Каким параметром АЦП определяется частота дискретизации аналогового сигнала по времени?
26. Для какого типа АЦП время преобразования не зависит от скорости изменения входного сигнала?
27. Чему равно разрешение 8-ми разрядного АЦП при напряжении питания $U=5\text{ В}$?
28. Сколько компараторов содержится в 8-ми разрядном параллельном АЦП?
29. Чему равно логическое выражение: $A/A=?$
30. Чему равно логическое выражение: $A \downarrow 1 =?$
31. Графический способ минимизации булевых функций называется?
32. Как называется электронное устройство, обладающее способностью длительно находиться в одном из двух устойчивых состояний и чередовать их под воздействием внешних сигналов?
33. Как называется система команд микроконтроллера, при которой любая команда должна быть выполнена за один такт?
34. Что означает характеристика микропроцессора 500 МГц
35. Основное назначение сторожевого таймера (WatchDog Timer)?
36. Какое количество событий может зафиксировать 8-ми битный таймер микроконтроллера?
37. Какие выводы аппаратной платформы Arduino необходимо использовать для передачи данных в компьютер через COM порт?
38. Что означает функция `analogRead()` на языке программирования Arduino?
39. Процесс нахождения функции $L(x)$, приближенно заменяющей исходную функцию $f(x)$ заданную массивом и проходящую через все заданные точки, называется?
40. Как называется метод проверки измерительной системы, при котором осуществляется проверка отдельных компонентов (элементов) системы по соответствующим НД?

6.2.2. Примерные тестовые задания к экзамену

Вариант 1

№ п/п	Вопрос	Варианты ответа
1.	Процесс измерения, при котором управление осуществляется человеком на основе получаемых данных называется?	1. Автоматизированным 2. Автоматическим 3. Механизированным 4. Программным
2.	При работе автоматической системы человек не принимает участие в...	1. Настройке и оптимизации параметров системы. 2. Передаче и обработке данных. 3. Контроле работоспособности системы 4. Контроле результатов работы системы.
3.	Участие человека в работе автоматической системы заключается, в том числе, в...	1. Подаче управляющего воздействия на исполнительное устройство. 2. Контроле параметров, характеризующих работоспособность системы 3. Передаче и обработке данных. 4. Получении первичной измерительной информации.
4.	В каком режиме осуществляется поддержание температуры охлаждающей жидкости автомобиля?	1. Ручном 2. Автоматическом 3. Дуплексном

№ п/п	Вопрос	Варианты ответа
		4. Автоматизированном
5.	Техническое средство с нормируемыми метрологическими характеристиками, служащее для преобразования измеряемой величины в другую величину или измерительный сигнал, удобный для обработки, хранения, дальнейших преобразований, индикации и передачи называется	1. Средством измерения 2. Измерительным преобразователем 3. Чувствительным элементом 4. Модулятором
6.	Какие физические величины связывает между собой функция преобразования или передаточная функция?	1. Выходную физическую величину с входной физической величиной 2. Электрическое сопротивление с длиной проволоки. 3. Индуктивность с числом витков в катушке индуктивности 4. Емкость с величиной расстояния между обкладками конденсатора 5. Электрическое напряжение с величиной сопротивления.
7.	Измерительный преобразователь, предназначенный для преобразования аналогового измерительного сигнала в цифровой код	1. Счетчик. 2. Аналого-цифровой преобразователь. 3. Цифро-аналоговый преобразователь. 4. Компаратор
8.	Удельная теплоемкость – это?	1. Отношение теплоемкости тела к его массе 2. Отношение массы тела к его теплоёмкости 3. Количество тепла, необходимое для повышения температуры тела на один градус 4. Количество энергии, необходимое для повышения температуры тела на один градус
9.	Термопара имеет два сваренных или спаенных соединения. Для измерения температуры с ее помощью необходимо, чтобы контактные соединения имели ...	1. Разную температуру. 2. Одинаковую температуру. 3. Находились в разных местах. 4. Разные типы провода.
10.	Для измерения какой физической величины используют реостатный проволочный преобразователь в виде цилиндра с плотно уложенной виток к витку проволокой?	1. Для измерения угла поворота. 2. Для измерения линейного перемещения. 3. Для измерения деформаций. 4. Для измерения ускорений.
11.	Какие физические величины можно измерить индуктивным преобразователем с изменяющейся величиной воздушного зазора?	1. Индуктивность. 2. Магнитное сопротивление. 3. Линейное перемещение. 4. Электрическое напряжение
12.	Тензорезистивный эффект	1. механической продольной и

№ п/п	Вопрос	Варианты ответа
	заключается в изменении активного сопротивления проволоки под воздействием?	<p>поперечной деформации.</p> <p>2. механической поперечной деформации.</p> <p>3. изменения длины проволоки.</p> <p>4. изменения поперечного сечения.</p>
13.	Аналоговый сигнал – это?	<p>1. Сигнал у которого каждый из представляющих параметров описывается дискретной функцией и ограниченным множеством возможных значений.</p> <p>2. Сигнал у которого каждый из представляющих параметров описывается функцией времени и непрерывным множеством возможных значений</p> <p>3. Сигнал у которого каждый из представляющих параметров описывается гармонической периодической функцией</p> <p>4. Сигнал у которого каждый из представляющих параметров описывается функцией времени</p>
14.	Частотный спектр электрического сигнала это...	<p>1. Изменение фазы выходного сигнала относительно входного сигнала от частоты входного сигнала.</p> <p>2. Зависимость амплитуды выходного сигнала от частоты входного сигнала.</p> <p>3. Совокупность гармонических функций (гармоник), представляющая собой образ сигнала в частотной области.</p> <p>4. Интеграл сигнала по времени.</p>
15.	Какой из сигналов имеет самый широкий спектр?	<p>1. Синусоида</p> <p>2. Прямоугольный импульс</p> <p>3. δ-функция</p> <p>4. Пила</p>
16.	Какое преобразование не приводит к изменению спектра аналогового сигнала?	<p>1. Усиление</p> <p>2. Фильтрация</p> <p>3. Детектирование</p> <p>4. Модуляция</p>
17.	Процесс изменения одного или нескольких параметров высокочастотного несущего колебания по закону низкочастотного информационного сигнала называется...	<p>1. Модуляция</p> <p>2. Преобразование Фурье</p> <p>3. Дискретизация</p> <p>4. Квантование</p>
18.	Как называется параметр АЦП, характеризующий количество дискретных значений, которые	<p>1. Разрядность</p> <p>2. Дискретность</p> <p>3. Разрешение</p>

№ п/п	Вопрос	Варианты ответа
	преобразователь может выдать на выходе?	4. Быстродействие
19.	Какой тип АЦП обладает наибольшим быстродействием?	1. Параллельный АЦП 2. Сигма-дельта АЦП 3. Последовательного приближения АЦП 4. Последовательно интегрирующий АЦП
20.	В каких единицах измеряется разрядность двоичных АЦП и ЦАП?	1. Бит 2. Вольтах 3. Герцах 4. Амперах

Вариант 2

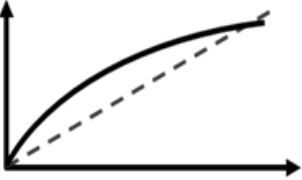
№ п/п	Вопрос	Варианты ответа
1.	Процесс измерения, при котором обратная связь управления осуществляется без участия человека называется?	1. Автоматизированным 2. Автоматическим 3. Механизированным 4. Программным
2.	Система управления называется программной, если	1. Отсутствует обратная связь по управляемой координате 2. Функцию обратной связи выполняет оператор 3. Система работает автономно 4. Имеет возможность программирования
3.	К какой группе целей автоматизации относятся: - Повышение эффективности и качества научных результатов за счет более полного исследования моделей - Повышение точности и достоверности результатов исследований за счет оптимизации эксперимента - Получение качественно новых научных результатов, невозможных без ЭВМ	1. Научные 2. Технические 3. Экономические 4. Социальные
4.	К техническим целям автоматизации относятся:	1. Освобождение человека от тяжелого физического труда и использование сэкономленного времени для удовлетворения духовных потребностей; 2. Повышение производительности труда. 3. Получение качественно новых научных результатов, невозможных без ЭВМ. 4. Повышение качества продукции за счет повторяемости операций, увеличения

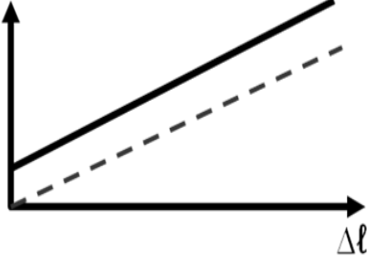
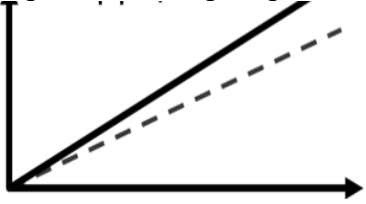
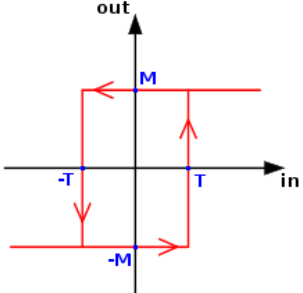
№ п/п	Вопрос	Варианты ответа
		числа измерений.
5.	Усилитель мощности в индукционном двухобмоточном преобразователе является?	1. Первичным измерительным преобразователем 2. Промежуточным измерительным преобразователем 3. Генераторным преобразователем 4. Параметрическим преобразователем
6.	Измерительный преобразователь, для функционирования которого необходима энергия от внешнего источника питания, называется?	1. Пассивным 2. Аналоговым 3. Активным 4. Сетевым
7.	Функция U , описывающая зависимость выходного параметра преобразователя Y от входного воздействия X , называется?	1. Передаточной функцией 2. Переходной функцией 3. Описывающей функцией 4. Характеристической функцией
8.	Как определяется чувствительность измерительного преобразователя к измеряемой физической величине?	1. Как способность преобразователя измерять физические величины малых амплитуд 2. Как способность преобразователя измерять быстроменяющиеся физические величины 3. Как отношение изменения выходного параметра преобразователя к изменению входной физической величины 4. Как способность осуществлять преобразование аналогового сигнала в цифровой
9.	Чему равна частота среза RL фильтра?	1. $f = 1/2\pi\sqrt{LC}$ 2. $f = 1/2\pi RC$ 3. $f = R/2\pi L$ 4. $f = \sqrt{LC}/2\pi$
10.	Чему равна частота среза LC фильтра?	1. $f = 1/2\pi\sqrt{LC}$ 2. $f = 1/2\pi RC$ 3. $f = R/2\pi L$ 4. $f = \sqrt{LC}/2\pi$
11.	На сколько децибел уменьшается значение АЧХ в точке среза фильтра?	1. -3 дБ 2. -1 дБ 3. -5 дБ 4. -10 дБ
12.	Задан RC фильтр низких частот. Параметры фильтра: $R=1$ кОм, $C=1$ мкФ. Чему равна частота среза фильтра f_0 ?	1. $f_0=159.1$ Гц 2. $f_0=318.3$ Гц 3. $f_0=159.1$ кГц 4. $f_0=318.3$ кГц
13.	Какая функция может быть разложена в ряд Фурье?	1. Периодическая, удовлетворяющая условиям Дирихле 2. Любая функция, имеющая аналитическое описание 3. Функция, не имеющая разрывов и перегибов первой производной

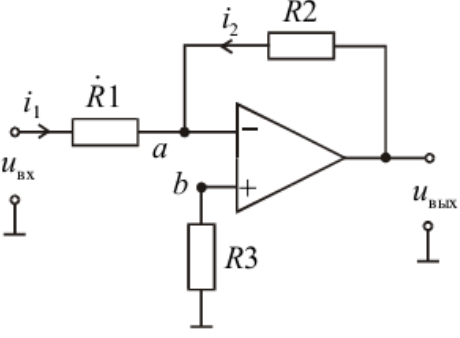
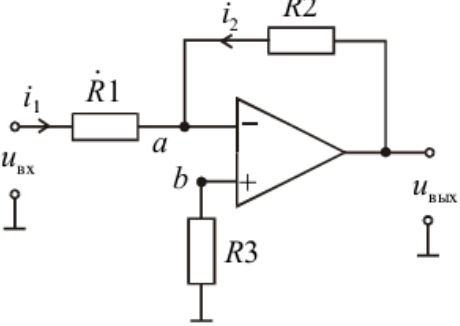
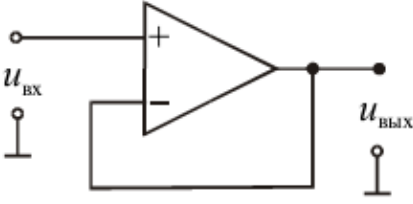
№ п/п	Вопрос	Варианты ответа
		4. Любая периодическая функция
14.	Как называется параметр АЦП, характеризующий количество дискретных значений, которые преобразователь может выдать на выходе?	1. Разрядность 2. Дискретность 3. Разрешение 4. Быстродействие
15.	Какой тип АЦП обладает наибольшим быстродействием?	1. Параллельный АЦП 2. Сигма-дельта АЦП 3. Последовательного приближения АЦП 4. Последовательно интегрирующий АЦП
16.	В каких единицах измеряется разрядность двоичных АЦП и ЦАП?	1. Бит 2. Вольтах 3. Герцах 4. Амперах
17.	Расстояние между датчиком и приемником 380 м. Какой проводной цифровой интерфейс связи необходимо использовать для их объединения, если скорость передачи данных должна быть не более 9600 бит/сек?	1. RS-485 2. Fast Ethernet 100BASE 3. I2C 4. UART
18.	Использование какого типа кабеля предпочтительнее для передачи дифференциального цифрового сигнала на большие (от 100 м) расстояния?	1. Коаксиальный кабель с волновым сопротивлением 75 Ом. 2. Витая пара 3. Кабель с жилами из бескислородной меди. 4. Кабель с заземленным экраном
19.	Сколько пар проводников задействовано в кабеле сети Ethernet с пропускной способностью 100 Мбит/сек?	1. 1 пара 2. 2 пары 3. 3 пары 4. 4 пары
20.	Использование какого кабеля предпочтительнее для передачи высокочастотного аналогового сигнала на небольшие (до 10 м) расстояния?	1. Коаксиальный кабель с волновым сопротивлением 75 Ом. 2. Витая пара 3. Кабель с жилами из бескислородной меди. 4. Кабель с заземленным экраном

Вариант 3

№ п/п	Вопрос	Варианты ответа
1.	Автоматизация это:	1. Повышение эффективности и качества научных результатов за счет более полного исследования моделей. 2. Совокупность методов и средств, предназначенная для реализации систем, позволяющих осуществлять управление процессом без непосредственного участия человека.

№ п/п	Вопрос	Варианты ответа
		3. Освобождение человека от тяжелого физического труда и использование сэкономленного времени для удовлетворения духовных потребностей. 4. Применение средств вычислительной техники для сбора и обработки вычислительной информации.
2.	К экономическим целям автоматизации относятся:	1. Повышение надежности изделий за счет получения более полных данных. 2. Сокращение затрат в промышленности. 3. Повышение точности и достоверности результатов исследований за счет оптимизации эксперимента. 4. Повышение квалификации за счет уменьшения рутинных операций.
3.	К социальным целям автоматизации относятся:	1. Повышение эффективности и качества научных результатов за счет более полного исследования моделей. 2. Экономия трудовых ресурсов; 3. Повышение качества продукции за счет повторяемости операций 4. Замена человека в опасных и тяжелых условиях труда.
4.	К научным целям автоматизации относятся:	1. Освобождение человека от тяжелого физического труда и использование сэкономленного времени для удовлетворения духовных потребностей; 2. Повышение качества продукции за счет повторяемости операций, увеличения числа измерений; 3. Повышение производительности труда. 4. Получение качественно новых научных результатов, невозможных без ЭВМ.
5.	Как называется данный вид искажения передаточной функции измерительного преобразователя? 	1. Нелинейность; 2. Дрейф нулевого уровня; 3. Изменение передаточного коэффициента; 4. Гистерезис.
6.	Как называется данный вид искажения передаточной функции измерительного преобразователя?	1. Нелинейность; 2. Дрейф нулевого уровня; 3. Изменение передаточного коэффициента; 4. Гистерезис.

№ п/п	Вопрос	Варианты ответа
	<p>P</p> 	
7.	<p>Как называется данный вид искажения передаточной функции измерительного преобразователя?</p> 	<ol style="list-style-type: none"> 1. Нелинейность; 2. Дрейф нулевого уровня; 3. Изменение передаточного коэффициента; 4. Гистерезис.
8.	<p>Зависимость Out(In), представленная на данном графике содержит ...</p> 	<ol style="list-style-type: none"> 1. Зоны нечувствительности 2. Зоны насыщения 3. Гистерезис 4. Не симметрию
9.	<p>Пьезорезонансный преобразователь, выходной величиной которого является разность фаз между входным и выходным сигналом, является...</p>	<ol style="list-style-type: none"> 1. Генераторным 2. Оптическим 3. Параметрическим 4. Цифровым
10.	<p>Датчик Холла относится к...</p>	<ol style="list-style-type: none"> 1. Генераторным преобразователям 2. Емкостным преобразователям 3. Параметрическим преобразователям 4. Индуктивным преобразователям
11.	<p>Входным сигналом для датчика Холла является</p>	<ol style="list-style-type: none"> 1. Оптическое излучение 2. Температура 3. Магнитное поле 4. Сила
12.	<p>С помощью тензорезистивного преобразователя можно измерить</p>	<ol style="list-style-type: none"> 1. Электромагнитную индукцию 2. Влажность. 3. Поток оптического излучения 4. Деформацию
13.	<p>Выходной величиной для тензорезисторов и терморезисторов является</p>	<ol style="list-style-type: none"> 1. Резонансная частота. 2. Электрическое сопротивление. 3. Прозрачность.

№ п/п	Вопрос	Варианты ответа
		4. Электрическая емкость
14.	Поток оптического излучения можно измерить с помощью	<ol style="list-style-type: none"> 1. Индукционного преобразователя 2. Термопары 3. Фотоэлектрического преобразователя 4. Пьезодатчика
15.	<p>Чему равен коэффициент усиления K представленной схемы?</p> 	<ol style="list-style-type: none"> 1. $K=1+R1/R2$ 2. $K= -R2/R1$ 3. $K=(R1+R2)/R1R2$ 4. $K=R3/(R1+R2)$
16.	<p>Чему равно входное сопротивление $R_{вх}$ представленной схемы?</p> 	<ol style="list-style-type: none"> 1. $R_{вх} \approx R1$ 2. $R_{вх} \approx R2/R1$ 3. $R_{вх} \approx R_{оу} = 1-100 \text{ МОм}$ 4. $R_{вх} \approx R3/(R1+R2)$
17.	<p>Чему равно выходное напряжение представленной схемы?</p> 	<ol style="list-style-type: none"> 1. $U_{вых} = U_{вх}$ 2. $U_{вых} = -U_{вх}$ 3. $U_{вых} = 0$ 4. $U_{вых} = U_{питания}$
18.	Как называется сигнал, который можно представить в виде последовательности дискретных значений?	<ol style="list-style-type: none"> 1. Аналоговый сигнал 2. Цифровой сигнал 3. Модулированный сигнал 4. Отфильтрованный сигнал
19.	Исходя, из какой теоремы можно определить необходимую частоту дискретизации?	<ol style="list-style-type: none"> 1. Теорема Котельникова 2. Теорема Дирихле 3. Теорема Лапласа 4. Теорема Неймана
20.	Частота полезного аналогового сигнала составляет 1 МГц. Какая должна быть частота дискретизации f_d , что бы можно было восстановить	<ol style="list-style-type: none"> 1. $f_d > 2 \text{ МГц}$ 2. $f_d = 1,3-1,8 \text{ МГц}$ 3. $f_d < 1 \text{ МГц}$ 4. $f_d = 1-1,1 \text{ МГц}$

№ п/п	Вопрос	Варианты ответа
	исходный сигнал?	

6.3. Описание показателей и критериев контроля успеваемости, описание шкал оценивания

6.3.1. Критерии оценок промежуточной аттестации (экзамен)

Оценка			
«2» (неудовлетворительно)	Пороговый уровень освоения	Углубленный уровень освоения	Продвинутый уровень освоения
	«3» (удовлетворительно)	«4» (хорошо)	«5» (отлично)
Студент не знает значительной части материала, допускает существенные ошибки в ответах на вопросы	Студент поверхностно знает материал основных разделов и тем учебной дисциплины, допускает неточности в ответе на вопрос	Студент хорошо знает материал, грамотно и по существу излагает его, допуская некоторые неточности в ответе на вопрос.	Студент в полном объеме знает материал, грамотно и по существу излагает его, не допуская существенных неточностей в ответе на вопрос
Не умеет находить решения большинства предусмотренных программой обучения заданий	Иногда находит решения, предусмотренные программой обучения заданий	Уверенно находит решения, предусмотренные программой обучения заданий	Безошибочно находит решения, предусмотренные программой обучения заданий
Большинство предусмотренных программой обучения заданий не выполнено	Предусмотренные программой обучения задания выполнены удовлетворительно	Предусмотренные программой обучения задания успешно выполнены	Предусмотренные программой обучения задания успешно выполнены

7. УЧЕБНО-МЕТОДИЧЕСКОЕ И ИНФОРМАЦИОННОЕ ОБЕСПЕЧЕНИЕ

7.1. Основная литература

1. Вознесенский, А.С. Средства передачи и обработки измерительной информации [Электронный ресурс]: учеб. пособие – Электрон. дан. – Москва: Горная книга, 1999. – 267 с.
<https://e.lanbook.com/book/3468>
2. Зубарев, Ю.М. Автоматизация координатных измерений в машиностроении [Электронный ресурс] : учебное пособие / Ю.М. Зубарев, С.В. Косаревский. - Электрон. дан. - Санкт-Петербург : Лань, 2017. - 160 с.
<https://e.lanbook.com/book/93000>
3. Парахуда, Р. Н. Автоматизация измерений и контроля [Текст] : письм. лекции / Р. Н. Парахуда, В. И. Шевцов. - СПб. : Изд-во СЗТУ, 2002. - 75 с.
http://irbis.spmi.ru/jirbis2/index.php?option=com_irbis&view=irbis&Itemid=402&task=set_static_req&bns_string=NWPIB,ELC,ZAPIS&req_irb=<.>I=30%2E10%D1%8F73%2F%D0%9F%20180%2D443337<.>
4. Юнаков Ю.Л. Математическая обработка результатов измерений / Шпаков П.С., Юнаков Ю.Л. - Краснояр.: СФУ, 2014. - 410 с.
<http://znanium.com/catalog/product/550266>

7.2. Дополнительная литература

1. Автоматизация измерений и контроля [Текст] : метод. указания к выполнению лаб. работ / сост.: О. А. Готшалк, Р. Н. Парахуда . - СПб. : Изд-во СЗТУ, 2000. - 35 с
2. Тарасенко А.П. Интеллектуальные средства измерений: Учебник. / Раннев Г.Г., Тарасенко А.П. - М.:КУРС, НИЦ ИНФРА-М, 2016. - 280 с.
<http://znanium.com/bookread2.php?book=551202>
3. Курочкин Л.Е. Анализ и обработка навигационных измерений: учеб. пособие / Л.Е. Курочкин. — М.: Вузовский учебник: ИНФРА-М, 2017. — 128 с.
<http://znanium.com/bookread2.php?book=858456>

7.3. Базы данных, электронно-библиотечные системы, информационно-справочные и поисковые системы

1. Главный форум метрологов: <https://metrologu.ru>
2. Европейская цифровая библиотека Europeana: <http://www.europeana.eu/portal>
3. КонсультантПлюс: справочно-поисковая система [Электронный ресурс]. - www.consultant.ru/.
4. Мировая цифровая библиотека: <http://wdl.org/ru>
5. Научная электронная библиотека «Scopus» <https://www.scopus.com>
6. Научная электронная библиотека ScienceDirect: <http://www.sciencedirect.com>
7. Научная электронная библиотека «eLIBRARY»: <https://elibrary.ru>
8. Поисковые системы Yandex, Rambler, Yahoo и др.
9. Система ГАРАНТ: электронный периодический справочник [Электронный ресурс] www.garant.ru.
10. Электронно-библиотечная система издательского центра «Лань» <https://e.lanbook.com/books>
11. Электронная библиотека Российской Государственной Библиотеки (РГБ): <http://elibrary.rsl.ru>
12. Электронная библиотека учебников: <http://studentam.net>
13. Электронно-библиотечная система «ЭБС ЮРАЙТ» www.biblio-online.ru.
14. Электронная библиотечная система «Национальный цифровой ресурс «Руконт»». <http://rucont.ru>
15. Электронно-библиотечная система Znanium.com <http://znanium.com>
16. Электронно-библиотечная система «Университетская библиотека онлайн» <http://biblioclub.ru>
17. Электронный образовательный ресурс «Библиокомплектатор» <http://www.bibliocomplectator.ru>

7.4. Учебно-методическое обеспечение самостоятельной работы студента

1. Иванов А.А. Автоматизация технологических процессов и производств : учеб. пособие / А.А. Иванов. — 2-е изд., испр. и доп. — М. : ФОРУМ : ИНФРА-М, 2015. — 224 с.
<http://znanium.com/bookread2.php?book=473074>
2. Каменев, С.В. Автоматизированные координатные измерения резцов на основе САД-модели : учебное пособие / С.В. Каменев, К.В. Марусич ; Министерство образования и науки Российской Федерации, Оренбургский Государственный Университет. - Оренбург : ОГУ, 2016. - 113 с.
<http://biblioclub.ru/index.php?page=book&id=468809>

8. МАТЕРИАЛЬНО-ТЕХНИЧЕСКОЕ ОБЕСПЕЧЕНИЕ ДИСЦИПЛИНЫ

8.1. Материально-техническое оснащение аудиторий

Специализированные аудитории, используемые при проведении занятий лекционного типа, практических занятий, оснащены мультимедийными проекторами и комплектом аппаратуры, позволяющей демонстрировать текстовые и графические материалы.

Лаборатории оснащены оборудованием, стендами и средствами измерений, необходимыми для выполнения лабораторных работ по дисциплине.

8.1. Материально-техническое оснащение аудиторий:

Аудитории для проведения лекционных занятий:

33 посадочных места

Оснащенность: Стол аудиторный – 18 шт., стул аудиторный – 32 шт., доска настенная – 1 шт., стул преподавателя – 1 шт., Мультимедийный комплекс – 1 шт.

71 посадочное место

Оснащенность: Стол аудиторный – 31 шт., стул аудиторный – 70 шт., стул преподавателя – 1 шт., Мультимедийный комплекс – 1 шт.

Аудитории для проведения практических занятий:

19 посадочных мест

Оснащенность: Стол аудиторный – 11 шт., стул аудиторный – 18 шт., доска настенная – 1 шт., кресло преподавателя – 1 шт., компьютеры – 19 шт. с возможностью подключения к сети «Интернет», лазерный принтер – 1 шт., шкаф – 4 шт.

25 посадочных мест

Оснащенность: Стол аудиторный – 14 шт., стул аудиторный – 24 шт., доска мобильная – 1 шт., кресло преподавателя – 1 шт., компьютеры – 25 шт. с возможностью подключения к сети «Интернет», принтер – 1 шт.

Аудитория для проведения лабораторных занятий:

41 посадочное место

Оснащенность: Стол лабораторный островной – 2 штуки, кресло преподавателя – 1 шт., стол для преподавателя – 1 шт., доска мобильная – 1 шт., шкаф – 4 шт., комплект плакатов для типового комплекта учебного оборудования (АРМ «Метролог») – 15 шт.; типовой комплект учебного оборудования «Двухкоординатная автоматизированная оптическая измерительная система»; типовой комплект учебного оборудования (АРМ «Метролог»); типовой комплект учебного оборудования «Электрические измерения; метрология, стандартизация и сертификация»; мультимедиа сопровождение раздела: основы метрологии и электрические измерения; виртуальный лабораторный стенд «Технология координатных измерений»; типовой комплект учебного оборудования «Измерительные приборы давления, расхода, температуры»; установка «Методы измерения давления МСИ4» (с датчиком давления); установка «Методы измерения температуры» МСИ 2; установка «Методы измерения электрических величин» МСИ 3; комплект оборудования по направлению «Метрология. Стандартизация. Сертификация»: штангенциркуль ЩЦ-1 – 8 шт; микрометры МК-25, – 4 шт, МК-50 – 5 шт, МК-75 – 5 шт, МК-100 – 5 шт; индикатор часового типа ИЧ-10 – 10 шт; набор плоскопараллельных концевых мер – 3 шт.; штатив – 5 шт.; угломер с нониусом – 2 шт.; плита поверочная – 2 шт.; набор радиусных шаблонов – 5 шт.; набор резьбовых шаблонов – 5 шт., профилограф-профилометр Т 1000 – 1 шт.; набор образцов шероховатости – 1 шт.; объекты контроля измерений – 1 шт.; плакаты по метрологии – 7 шт; квадрант оптический КО-60 – 1 шт.; микрометр МР-25 – 4 шт.; набор угловых мер – 4 шт.; угломер оптический УО-2 – 1 шт.; осциллограф цифровой ADS-2121 М; осциллограф С1-73 – 2 шт.; генератор сигналов специальной формы AFG-72105; вольтметр В7-40 – 2 шт.; вольтметр В№-57 – 3 шт.; устройство для проверки вольтметра В1-8 – 1 шт.; частотомер CNT-66 – 1 шт.; генератор Г6-27 – 1 шт.; генератор ГЗ-112 – 1 шт.; источник питания Б5-45 – 1 шт.

Компьютерная техника: ПК (системный блок – 1 шт., монитор – 1 шт., доступ к сети «Интернет»).

8.2. Помещения для самостоятельной работы :

1. Оснащенность помещения для самостоятельной работы: 12 посадочных мест. Стул – 12 шт., стол – 6 шт., шкаф – 8 шт., АРМ учебное ПК (монитор + системный блок) – 12 шт. Доступ

к сети «Интернет», в электронную информационно-образовательную среду Университета, принтер – 1 шт.

Перечень лицензионного программного обеспечения: Microsoft Windows 7 Professional: ГК № 1464-12/10 от 15.12.10 «На поставку компьютерного оборудования» ГК № 959-09/10 от 22.09.10 «На поставку компьютерной техники» (обслуживание до 2025 года) ГК № 447-06/11 от 06.06.11 «На поставку оборудования» (обслуживание до 2025 года) ГК № 984-12/11 от 14.12.11 «На поставку оборудования» (обслуживание до 2025 года) Договор № 1105-12/11 от 28.12.2011 «На поставку компьютерного оборудования» (обслуживание до 2025 года), Договор № 1106-12/11 от 28.12.2011 «На поставку компьютерного оборудования» (обслуживание до 2025 года) ГК № 671-08/12 от 20.08.2012 «На поставку продукции» (обслуживание до 2025 года), Microsoft Open License 60799400 от 20.08.2012, Microsoft Open License 48358058 от 11.04.2011, Microsoft Open License 49487710 от 20.12.2011, Microsoft Open License 49379550 от 29.11.2011 (обслуживание до 2025 года),

Microsoft Office 2010 Standard: Microsoft Open License 60799400 от 20.08.2012 (обслуживание до 2025 года), Microsoft Open License 60853086 от 31.08.2012 (обслуживание до 2025 года)

Kaspersky antivirus 6.0.4.142

8.3. Помещения для хранения и профилактического обслуживания оборудования:

1. Центр новых информационных технологий и средств обучения:

Оснащенность: персональный компьютер – 2 шт. (доступ к сети «Интернет»), монитор – 4 шт., сетевой накопитель – 1 шт., источник бесперебойного питания – 2 шт., телевизор плазменный Panasonic – 1 шт., точка Wi-Fi – 1 шт., паяльная станция – 2 шт., дрель – 5 шт., перфоратор – 3 шт., набор инструмента – 4 шт., тестер компьютерной сети – 3 шт., баллон со сжатым газом – 1 шт., паста теплопроводная – 1 шт., пылесос – 1 шт., радиостанция – 2 шт., стол – 4 шт., тумба на колесиках – 1 шт., подставка на колесиках – 1 шт., шкаф – 5 шт., кресло – 2 шт., лестница Alve – 1 шт.

Перечень лицензионного программного обеспечения: Microsoft Windows 7 Professional (Лицензионное соглашение Microsoft Open License 60799400 от 20.08.2012)

Microsoft Office 2010 Professional Plus (Лицензионное соглашение Microsoft Open License 60799400 от 20.08.2012)

Антивирусное программное обеспечение Kaspersky Endpoint Security (Договор № Д810(223)-12/17 от 11.12.17)

2. Центр новых информационных технологий и средств обучения:

Оснащенность: стол – 5 шт., стул – 2 шт., кресло – 2 шт., шкаф – 2 шт., персональный компьютер – 2 шт. (доступ к сети «Интернет»), монитор – 2 шт., МФУ – 1 шт., тестер компьютерной сети – 1 шт., баллон со сжатым газом – 1 шт., шуруповерт – 1 шт.

Перечень лицензионного программного обеспечения: Microsoft Windows 7 Professional (Лицензионное соглашение Microsoft Open License 60799400 от 20.08.2012)

Microsoft Office 2007 Professional Plus (Лицензионное соглашение Microsoft Open License 46431107 от 22.01.2010)

Антивирусное программное обеспечение Kaspersky Endpoint Security (Договор № Д810(223)-12/17 от 11.12.17)

3. Центр новых информационных технологий и средств обучения:

Оснащенность: стол – 2 шт., стулья – 4 шт., кресло – 1 шт., шкаф – 2 шт., персональный компьютер – 1 шт. (доступ к сети «Интернет»), веб-камера Logitech HD C510 – 1 шт., колонки Logitech – 1 шт., тестер компьютерной сети – 1 шт., дрель – 1 шт., телефон – 1 шт., набор ручных инструментов – 1 шт.

Перечень лицензионного программного обеспечения: Microsoft Windows 7 Professional (Лицензионное соглашение Microsoft Open License 48358058 от 11.04.2011)

Microsoft Office 2007 Professional Plus (Лицензионное соглашение Microsoft Open License 46431107 от 22.01.2010)

Антивирусное программное обеспечение Kaspersky Endpoint Security (Договор № Д810(223)-12/17 от 11.12.17)

8.4. Лицензионное программное обеспечение:

1. Microsoft Office Std 2010 RUS (Контракт № 0372100009514000092-0003177-01 от 02.09.2014)

2. Microsoft Office Std 2013 RUS OLP NL Acdmc (Контракт № 0372100009515000100-0003177-01 от 26.06.2015 года)

3. Операционная система Microsoft Windows Pro 7 PRO RUS (Контракт № 0372100009514000092-0003177-01 от 02.09.2014)

4. Операционная система Лицензия Windows 8 Pro 32-bit/64-bit (Контракт № 0372100009515000100-0003177-01 от 26.06.2016 года)

5. Антивирусное программное обеспечение ESET NOD32 Smart Security Business Edition newsale (Договор № 0372100009513000040-0003177-02 от 05.11.2017 года, Контракт № 0372100009514000092-0003177-01 от 02.09.2014, Контракт № 0372100009515000100-0003177-01 от 26.06.2017 года)