

**ПЕРВОЕ ВЫСШЕЕ ТЕХНИЧЕСКОЕ УЧЕБНОЕ ЗАВЕДЕНИЕ РОССИИ**



**МИНИСТЕРСТВО НАУКИ И ВЫСШЕГО ОБРАЗОВАНИЯ  
РОССИЙСКОЙ ФЕДЕРАЦИИ**

**федеральное государственное бюджетное образовательное учреждение  
высшего образования  
САНКТ-ПЕТЕРБУРГСКИЙ ГОРНЫЙ УНИВЕРСИТЕТ**

**УТВЕРЖДАЮ**

  
Руководитель ОПОП ВО  
доцент Ю.В. Ильюшин

**МЕТОДИЧЕСКИЕ РЕКОМЕНДАЦИИ ДЛЯ ПРОВЕДЕНИЯ  
ПРАКТИЧЕСКИХ ЗАНЯТИЙ ПО ДИСЦИПЛИНЕ  
ТЕОРИЯ УПРАВЛЕНИЯ**

<b>Уровень высшего образования:</b>	Подготовка кадров высшей квалификации
<b>Направление подготовки:</b>	09.06.01 Информатика и вычислительная техника
<b>Направленность (профиль):</b>	Системный анализ, управление и обработка информации (промышленность)
<b>Форма обучения:</b>	очная
<b>Нормативный срок обучения:</b>	4 года
<b>Составитель:</b>	д.т.н., профессор Д.А. Первухин

Санкт-Петербург

## СОДЕРЖАНИЕ

<b>ПРАКТИЧЕСКАЯ РАБОТА № 1</b> .....	3
1.1 Краткие теоретические сведения .....	3
1.2 Порядок выполнения работы .....	14
1.3 Варианты заданий .....	15
1.4 Содержание отчета .....	15
1.5 Контрольные вопросы .....	16
<b>ПРАКТИЧЕСКАЯ РАБОТА № 2 ИССЛЕДОВАНИЕ УСТОЙЧИВОСТИ СИСТЕМ АВТОМАТИЧЕСКОГО УПРАВЛЕНИЯ</b> .....	17
2.1 Краткие теоретические сведения .....	17
2.2 Порядок выполнения работы .....	22
2.3 Содержание отчета .....	23
2.4 Контрольные вопросы .....	23
<b>ПРАКТИЧЕСКАЯ РАБОТА №3 КАЧЕСТВО ПРОЦЕССОВ РЕГУЛИРОВАНИЯ</b> .....	24
3.1 Основные теоретические сведения .....	24
3.2 Порядок выполнения работы .....	28
3.3 Содержание отчета .....	30
3.4 Контрольные вопросы .....	30
<b>ПРАКТИЧЕСКАЯ РАБОТА №4 ИССЛЕДОВАНИЕ ПРИНЦИПОВ ПОСТРОЕНИЯ РЕГУЛЯТОРОВ ЛИНЕЙНЫХ СИСТЕМ</b> .....	31
4.1 Краткие теоретические сведения .....	31
4.2 Порядок выполнения работы .....	34
4.3 Содержание отчета .....	36
4.4 Контрольные вопросы .....	36
<b>ПРАКТИЧЕСКАЯ РАБОТА №5 СИНТЕЗ РЕГУЛЯТОРА В ОДНОКОНТУРНОЙ СКОРОСТНОЙ СИСТЕМЕ ПОСТОЯННОГО ТОКА</b> .....	37
5.1 Краткие теоретические сведения .....	37
5.2 Порядок выполнения работы .....	43
5.3 Содержание отчета .....	43
5.4 Вопросы для самопроверки .....	43
<b>ПРАКТИЧЕСКАЯ РАБОТА №6 ИССЛЕДОВАНИЕ РЕЛЕЙНОЙ СИСТЕМЫ АВТОМАТИЧЕСКОГО УПРАВЛЕНИЯ МЕТОДОМ ФАЗОВОЙ ПЛОСКОСТИ</b> .....	45
6.1 Краткие теоретические сведения .....	45
6.2 Порядок выполнения работы .....	49
6.3 Содержание отчета .....	51
6.4 Контрольные вопросы .....	51
<b>ПРАКТИЧЕСКАЯ РАБОТА №7 ИССЛЕДОВАНИЕ ИМПУЛЬСНЫХ САУ</b> .....	52
7.1 Краткие теоретические сведения .....	52
7.2 Порядок выполнения работы .....	56
7.3 Содержание отчета .....	57
7.4 Вопросы для самопроверки .....	57
<b>ПРАКТИЧЕСКАЯ РАБОТА №8 СОЗДАНИЕ ВИРТУАЛЬНЫХ МОДЕЛЕЙ СИСТЕМ УПРАВЛЕНИЯ</b> .....	58
8.1 Краткие теоретические сведения .....	58
8.2 Порядок выполнения .....	64
8.3 Содержание отчета .....	65
8.4 Вопросы для самопроверки .....	65

**ПРАКТИЧЕСКАЯ РАБОТА № 1**  
**ИССЛЕДОВАНИЕ ХАРАКТЕРИСТИК ТИПОВЫХ ЗВЕНЬЕВ**  
**СИСТЕМ АВТОМАТИЧЕСКОГО УПРАВЛЕНИЯ**

**Цель работы:** исследование переходных характеристик и динамических свойств типовых звеньев автоматического управления.

**1.1 Краткие теоретические сведения**

Математическое описание системы, т.е. получение ее математической модели, начинается с разбиения ее на звенья и описания этих звеньев. Это описание может осуществляться либо аналитически в виде уравнений, связывающих входные и выходные величины звена, либо графически в виде характеристик, описывающих ту же связь. По уравнениям или характеристикам отдельных звеньев составляются уравнения или характеристики системы в целом, на основании которых и исследуется система.

Наиболее распространенными способами математического описания линейных систем являются:

- а) дифференциальные уравнения;
- б) уравнения состояния – система дифференциальных уравнений, записанная в форме Коши;
- в) передаточные функции.

Дифференциальное уравнение, описывающее линейную динамическую систему (или ее часть), имеет вид:

$$a_0 x_2^{(n)} + a_1 x_2^{(n-1)} + \dots + a_n x_2 = b_0 x_1^{(m)} + b_1 x_1^{(m-1)} + \dots + b_m x_1, \quad (1.1)$$

где  $x_1$  – входной сигнал;

$x_2$  – выходной сигнал;

$a_i, b_i$  – постоянные параметры.

Коэффициенты  $a_i, b_i$  зависят от конструктивных параметров и, возможно, от режима работы системы. Порядок  $n$  дифференциального уравнения будет определять также и соответствующий **порядок системы**.

Для полного математического описания процессов следует задавать начальные условия  $x_2(0), x_2^{(1)}(0), \dots, x_2^{(n-1)}(0)$ , которые чаще всего будем полагать нулевыми.

В теории автоматического управления наряду с (1.1) уравнения записывают в стандартной форме, когда координаты при переменных  $x_2$  и  $x_1$  равны единице. Вынося за скобки  $a_n$  и  $b_m$ , имеем

$$a_n \left[ \frac{a_0}{a_n} x_2^{(n)} + \frac{a_1}{a_n} x_2^{(n-1)} + \dots + x_2 \right] = b_m \left[ \frac{b_0}{b_m} x_1^{(m)} + \frac{b_1}{b_m} x_1^{(m-1)} + \dots + x_1 \right] \quad (1.2)$$

или, вводя обозначения  $K = \frac{b_m}{a_n}$ ,  $\frac{a_0}{a_n} = T_n^n$ ,  $\frac{a_1}{a_n} = T_{n-1}^{n-1} \dots$ ;  $\frac{b_0}{b_m} = \tau_m^m$ ,  $\frac{b_1}{b_m} = \tau_{m-1}^{m-1} \dots$ , получим

следующий вид дифференциального уравнения:

$$T_n^n x_2^{(n)} + T_{n-1}^{n-1} x_2^{(n-1)} + \dots + x_2 = K [\tau_m^m x_1^{(m)} + \dots + x_1], \quad (1.3)$$

где  $T_i, \tau_i$  – **постоянные времени**, [с];  $K$  – **коэффициент передачи** (усиления), [разм.  $x_2$ / разм.  $x_1$ ].

Уравнения (1.2) и (1.3) можно записать также в операторном (символическом) виде, вводя

дифференциальный оператор  $p = \frac{d}{dt}$  такой, что  $p^i x(t) = \frac{d^i x(t)}{dt^i}$ .

Тогда уравнение (1.1) может быть записано в операторной форме:

$$[a_0 p^n + a_1 p^{n-1} + \dots + a_n] x_2(t) = [b_0 p^m + b_1 p^{m-1} + \dots + b_m] x_1(t).$$

Обозначая

$$A(p) = a_0 p^n + a_1 p^{n-1} + \dots + a_n, \quad B(p) = b_0 p^m + b_1 p^{m-1} + \dots + b_m,$$

будем иметь

$$A(p)x_2(t) = B(p)x_1(t).$$

Основной характеристикой звена САУ является его дифференциальное уравнение. Однако наряду с ним в теории управления нашли применение и другие характеристики. Важнейшей из них является передаточная функция, получаемая на основе применения преобразования Лапласа к исходному дифференциальному уравнению звена.

Если в дифференциальном уравнении звена (1.1) положить  $x_2(0) = \dots = x_2^{(n-1)}(0) = 0$ ;  $x_1(0) = \dots = x_1^{(m-1)}(0) = 0$ , то после применения прямого преобразования Лапласа получим алгебраическое уравнение относительно изображений:

$$a_0 s^n X_2(s) + a_1 s^{n-1} X_2(s) + \dots + a_n X_2(s) = b_0 s^m X_1(s) + b_1 s^{m-1} X_1(s) + \dots + b_m X_1(s),$$

Откуда

$$W(s) = \frac{X_2(s)}{X_1(s)} = \frac{b_0 s^m + b_1 s^{m-1} + \dots + b_m}{a_0 s^n + a_1 s^{n-1} + \dots + a_n}. \quad (1.4)$$

**Передаточная функция звена**  $W(s)$  есть отношение изображения выходного сигнала к изображению входного сигнала при нулевых начальных условиях.

Если взять дифференциальное уравнение звена в операторной форме (1.3), то формально  $W(s)$  получим делением оператора  $B(p)$  на оператор  $A(p)$  с заменой  $p$  на  $s$ :

$$W(s) = \left. \frac{B(p)}{A(p)} \right|_{p=s} = \frac{B(s)}{A(s)}.$$

Числитель и знаменатель передаточной функции (1.4) представляет собой полиномы переменной  $s$ . Корни полинома числителя обращают выражение в ноль и поэтому называются нулями, а корни знаменателя называются полюсами. Передаточная функция, записанная при использовании нулей ( $z$ ) и полюсов ( $p$ ), представлена в виде:

$$W(s) = K \frac{(s - z_m)(s - z_{m-1}) \dots (s - z_1)}{(s - p_n)(s - p_{n-1}) \dots (s - p_1)}. \quad (1.5)$$

Алгоритмические звенья, которые описываются обыкновенными дифференциальными уравнениями первого и второго порядка, получили название **типовых динамических звеньев**.

Типы звеньев систем управления различаются по виду их передаточной функции (или дифференциального уравнения), определяющей все их динамические свойства и характеристики.

Характеристика звена – это его реакция на определенное входное воздействие. В качестве входных воздействий, на которые ищется реакция звена, приняты воздействия, описываемые элементарными математическими функциями, то есть такими, на которые можно разложить любые произвольные функции. В теории управления в качестве элементарных функций используются:

– единичная импульсная или дельта-функция  $\delta(t)$ ;

– единичная ступенчатая функция  $1(t)$ ;

– гармоническая функция  $x_0 \sin(\omega t)$ .

В ТАУ широко применяются временные (импульсная и переходная функции) и частотные характеристики.

**Импульсная или весовая функция**  $w(t)$  представляет собой реакцию звена на единичную импульсную функцию.

Весовой функцией звена  $w(t)$  называется оригинал (т.е. обратное преобразование Лапласа) передаточной функции, а именно:

$$w(t) = L^{-1} \{W(s)\}. \quad (1.6)$$

**Переходная функция звена**  $h(t)$  представляет собой реакцию звена на единичную ступенчатую функцию и определяется как обратное преобразование Лапласа по формуле:

$$h(t) = L^{-1} \left\{ \frac{W(s)}{s} \right\}. \quad (1.7)$$

### Частотные характеристики звена.

Если на вход линейного звена подать гармоническое воздействие  $x(t) = x_0 \sin(\omega t)$ , то на выходе звена в установившемся режиме будет также гармоническая функция той же частоты, но, в общем случае, другой амплитуды  $y_0$  и сдвинутая по фазе относительно входной величины на угол  $\varphi$ :

$$y(t) = y_0 \sin(\omega t + \varphi). \quad (1.8)$$

Связь между выходной гармоникой и входной устанавливается с помощью частотной передаточной функции звена  $W(j\omega)$ .

**Частотная передаточная функция** является важнейшей динамической характеристикой звена и представляет собой отношение изображений по Фурье выходного и входного сигналов при нулевых начальных условиях и равных нулю воздействиях на остальных входах:

$$W(j\omega) = \frac{Y(j\omega)}{X(j\omega)}. \quad (1.9)$$

Формально частотную передаточную функцию звена легко получить из его передаточной функции путем замены оператора  $s$  на  $j\omega$ , т.е.

$$W(j\omega) = W(s) \Big|_{s = j\omega}. \quad (1.10)$$

Частотная передаточная функция  $W(j\omega)$  представляет собой комплексное число, которое можно записать как в полярной, так и декартовой системах координат:

$$W(j\omega) = A(\omega) e^{j\varphi(\omega)} = U(\omega) + jV(\omega), \quad (1.11)$$

где  $A(\omega) = |W(j\omega)|$  – модуль или амплитуда частотной передаточной функции (АЧХ), представляющий собой отношение амплитуды выходной величины к амплитуде входной, т.е. коэффициент усиления звена  $K$  на частоте  $\omega$ ;

$\varphi(\omega)$  – аргумент или фаза частотной передаточной функции (ФЧХ), показывает фазовый сдвиг выходной гармоники по отношению к входной на частоте  $\omega$ ;

$U(\omega)$  – вещественная составляющая частотной передаточной функции;

$$U(\omega) = \operatorname{Re}W(j\omega);$$

$V(\omega)$  – мнимая составляющая частотной передаточной функции;

$$V(\omega) = \operatorname{Im}W(j\omega).$$

Соотношения  $A(\omega) = \sqrt{U^2(\omega) + V^2(\omega)}$  и  $\phi(\omega) = \operatorname{arctg} \frac{V(\omega)}{U(\omega)}$  связывают между собой

составляющие частотной передаточной функции.

На практике часто применяются соответствующие логарифмические частотные характеристики: **логарифмическая амплитудная частотная характеристика** (ЛАЧХ)  $L(\omega) = 20 \lg A(\omega)$  и **логарифмическая фазовая частотная характеристика** (ЛФЧХ)  $\phi(\omega)$ , графики которых строятся в логарифмическом масштабе.

При построении  $L(\omega)$  по оси ординат откладывается величина  $20 \lg A(\omega)$ , единицей измерения которой является децибел, а по оси абсцисс – частота  $\omega$  [1/с] в логарифмическом масштабе, т. е. величина  $\lg \omega$ . Увеличение  $A(\omega)$  в 10 раз соответствует приращению  $L(\omega)$  вдоль оси ординат на 20 дБ.

При построении ЛФЧХ величину  $\phi$  откладывают по оси ординат в обычном масштабе (в градусах или радианах), а  $\omega$  – в логарифмическом масштабе.

Построение временных и частотных характеристик математических моделей систем управления является одной из главных задач анализа САУ.

Рассмотрим временные и частотные характеристики типовых звеньев ТАУ:

– **Идеальное интегрирующее звено.**

Идеальное интегрирующее звено описывается дифференциальным уравнением первого порядка

$$dy(t)/dt = K \cdot x(t)$$

и передаточная функция звена имеет вид

$$W(s) = \frac{K}{s}. \quad (1.12)$$

Переходная функция интегрирующего звена определяется по формуле

$$h(t) = L^{-1}[W(s)/s] = L^{-1}[K/s^2] = Kt$$

и представлена на рисунке 1.1, а. Весовая функция интегрирующего звена имеет вид:

$$w(t) = L^{-1}[W(s)] = L^{-1}[K/s] = K \cdot 1(t)$$

График весовой функции представлен на рисунке 1.1, б.

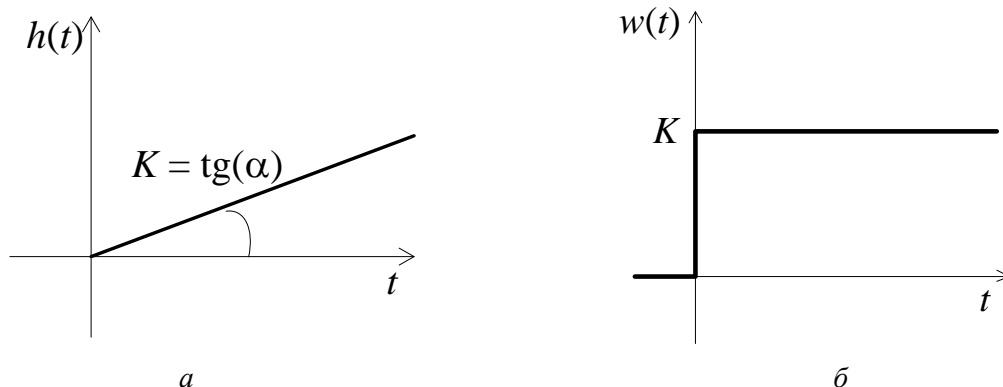


Рис. 1.1

Частотные характеристики звена определяются следующими соотношениями:

$$W(j\omega) = K/j\omega = K\omega \cdot j/\omega^2 = 0 - (K/\omega) \cdot j,$$

$$A(\omega) = \sqrt{0^2 + (-K/\omega)^2} = K/\omega,$$

$$\varphi(\omega) = \arctg(-K/\omega/0) = -\arctg(\infty) = -\pi/2 = -90^\circ.$$

$$L(\omega) = 20 \cdot \lg[A(\omega)] = 20 \cdot \lg(K/\omega) = 20 \lg(K) - 20 \lg(\omega).$$

### Идеальное дифференцирующее звено.

Такое звено является идеализацией реальных дифференцирующих звеньев. Примерами идеальных дифференцирующих звеньев могут служить операционный усилитель в режиме дифференцирования, тахогенератор и др.

Звено имеет следующие дифференциальное уравнение и передаточную функцию:

$$y(t) = px(t), \quad W(s) = Ks \tag{1.13}$$

и соответственно характеристики:

$$W(j\omega) = Kj\omega, \quad A(\omega) = K\omega,$$

$$\varphi(\omega) = +90^\circ, \quad L(\omega) = 20 \lg K + 20 \lg \omega,$$

$$h(t) = K\delta(t), \quad w(t) = K\delta'(t).$$

Звено пропускает сигнал тем сильнее, чем выше его частота. Это свойство является в автоматических системах часто нежелательным, так как звено может в значительной степени повышать уровень действующих в системе помех, которые, как правило, являются высокочастотными

**Апериодическое (инерционное) звено первого порядка** описывается дифференциальным уравнением первого порядка

$$T \cdot dy(t)/dt + y(t) = K \cdot x(t)$$

и его передаточная функция примет вид

$$W(s) = \frac{K}{Ts + 1}, \tag{1.14}$$

где  $K$  – коэффициент усиления звена;

$T$  – постоянная времени аperiодического звена.

Переходная функция аperiодического звена I-го порядка имеет вид (рис. 1.2):

$$h(t) = K \left( 1 - e^{-\frac{t}{T}} \right)$$

$$t = 0 \quad h(t) = 0$$

$$t = T \quad h(t) = K(1 - e^{-1}) \approx 0,63K$$

$$t = \infty \quad h(t) = K$$

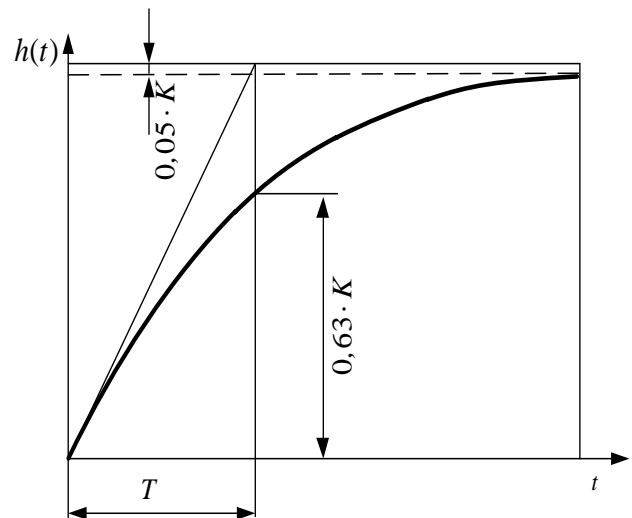


Рис. 1.2

Весовая функция аperiodического звена I-ого порядка определяется по выражению (1.10).

$$\omega(t) = h'(t) = \left( K - Ke^{-\frac{t}{T}} \right)' = \frac{K}{T} e^{-\frac{t}{T}}. \quad (1.15)$$

Частотные характеристики инерционного звена определяются по формулам

- АФЧХ

$$W(j\omega) = \frac{K}{Tj\omega + 1} = \frac{K(1 - jT\omega)}{(1 + jT\omega)(1 - jT\omega)} = \frac{k - jKT\omega}{1 + T^2\omega^2} = Re(\omega) + Im(\omega) =$$

$$= \frac{K}{1 + T^2\omega^2} - j \frac{KT\omega}{1 + T^2\omega^2}.$$

- АЧХ

$$A(\omega) = \sqrt{Re^2 + Im^2} = \sqrt{\frac{K^2}{(1 + T^2\omega^2)} + \frac{K^2 T^2 \omega^2}{(1 + T^2\omega^2)}} = \frac{K\sqrt{1 + T^2\omega^2}}{1 + T^2\omega^2} = \frac{K}{\sqrt{1 + T^2\omega^2}}.$$

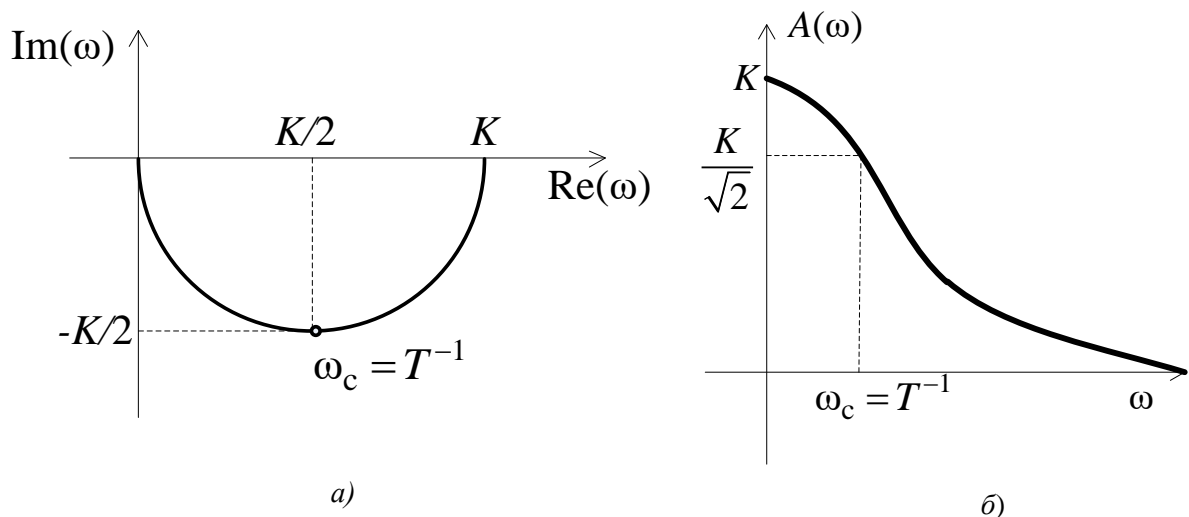
- ФЧХ

$$\varphi(\omega) = \frac{Im}{Re} = \operatorname{arctg} \frac{-kT\omega}{k} = \operatorname{arctg}(-T\omega) = -\operatorname{arctg}(T\omega).$$

- ЛАЧХ

$$L(\omega) = 20\lg K - 20\lg\sqrt{T^2\omega^2 + 1}.$$

Графики характеристик представлены на рисунке 1.3.





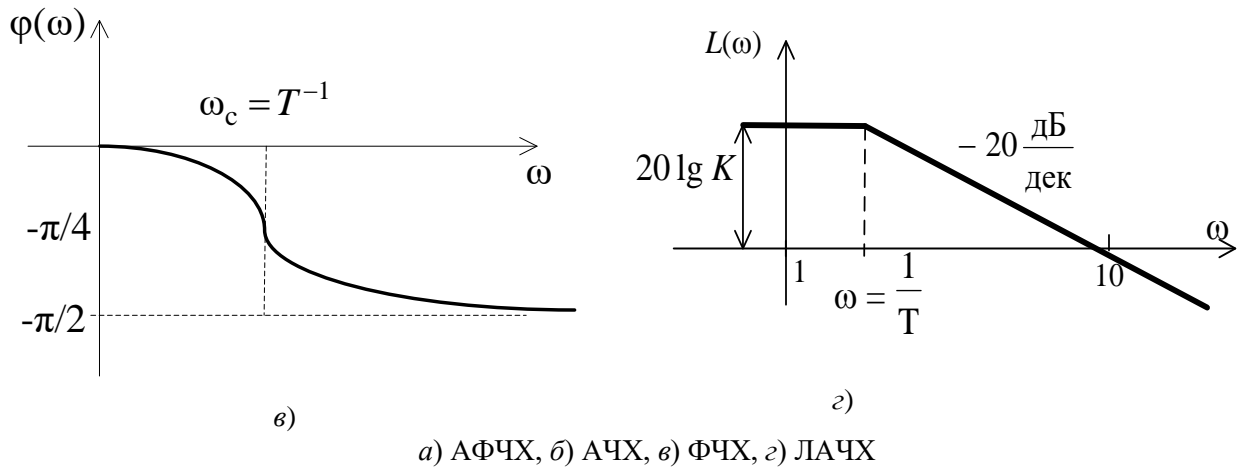


Рис. 1.3

Апериодическое звено первого порядка является фильтром низких частот. Примерами апериодического звена первого порядка могут служить RC цепочка, нагревательный элемент и др.

**Колебательное звено.**

Динамика процессов в колебательном звене описывается уравнением (1.16):

$$T^2 \frac{d^2 y(t)}{dt^2} + 2T\xi \frac{dy(t)}{dt} + y(t) = Kx(t), \quad (1.16)$$

где  $K$  – коэффициент усиления звена;

$T$  – постоянная времени колебательного звена, определяющая угловую частоту свободных колебаний  $\lambda = 1/T$ ;

$\xi$  – коэффициент демпфирования звена (или коэффициент затухания).

В зависимости от величины коэффициента демпфирования различают четыре типа звеньев:

- а) колебательное  $0 < \xi < 1$ ;
- б) апериодическое звено II порядка  $\xi > 1$ ;
- в) консервативное звено  $\xi = 0$ ;
- г) неустойчивое колебательное звено  $\xi < 0$ .

Общепринятая запись передаточной функции колебательного звена имеет вид (1.17):

$$W(s) = \frac{K}{T^2 s^2 + 2\xi Ts + 1}. \quad (1.17)$$

Переходная характеристика колебательного звена представлена на рис. 1.5:

$$h(t) = K \left( 1 - \frac{e^{-\alpha t}}{\sqrt{1-\xi^2}} \sin(\omega_0 t + \varphi) \right)$$

$$\alpha = \frac{\xi}{T};$$

$$\omega_0 = \frac{\sqrt{1-\xi^2}}{T};$$

$$\varphi = \arctg \frac{\sqrt{1-\xi^2}}{\xi};$$

$$T_0 = \frac{2\pi}{\omega_0}$$

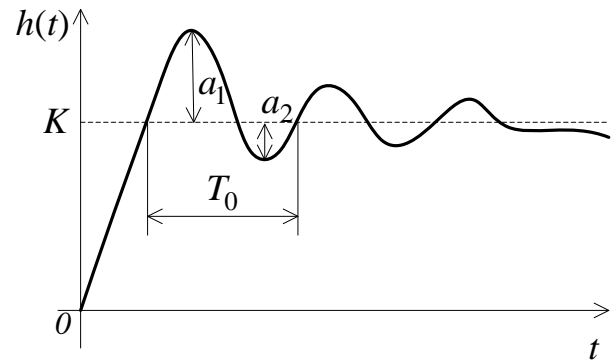


Рис. 1.5

Весовая функция колебательного звена определяется по выражению

$$w(t) = L^{-1}\{W(s)\} = \frac{K \cdot e^{-\frac{\xi t}{T}}}{T\sqrt{1-\xi^2}} \sin\left(\frac{\sqrt{1-\xi^2}}{T} \cdot t\right).$$

Частотные и временные характеристики звена имеют следующий вид:

-АФЧХ

$$W(j\omega) = \frac{K}{T^2(j\omega)^2 + 2\xi Tj\omega + 1};$$

-АЧХ

$$A(\omega) = \frac{K}{\sqrt{(1-T^2\omega^2)^2 + 4\xi^2 T^2 \omega^2}};$$

-ФЧХ

$$\varphi(\omega) = \begin{cases} -\arctg \frac{2\xi T\omega}{1-T^2\omega^2}, & \omega \leq \frac{1}{T} \\ -180^\circ - \arctg \frac{2\xi T\omega}{1-T^2\omega^2}, & \omega \geq \frac{1}{T} \end{cases}$$

- ЛАЧХ

$$L(\omega) = 20\lg K - 20\lg \sqrt{(1-T^2\omega^2)^2 + 4\xi^2 T^2 \omega^2}$$

Графики частотных характеристик колебательного звена приведены на рисунке 1.6.

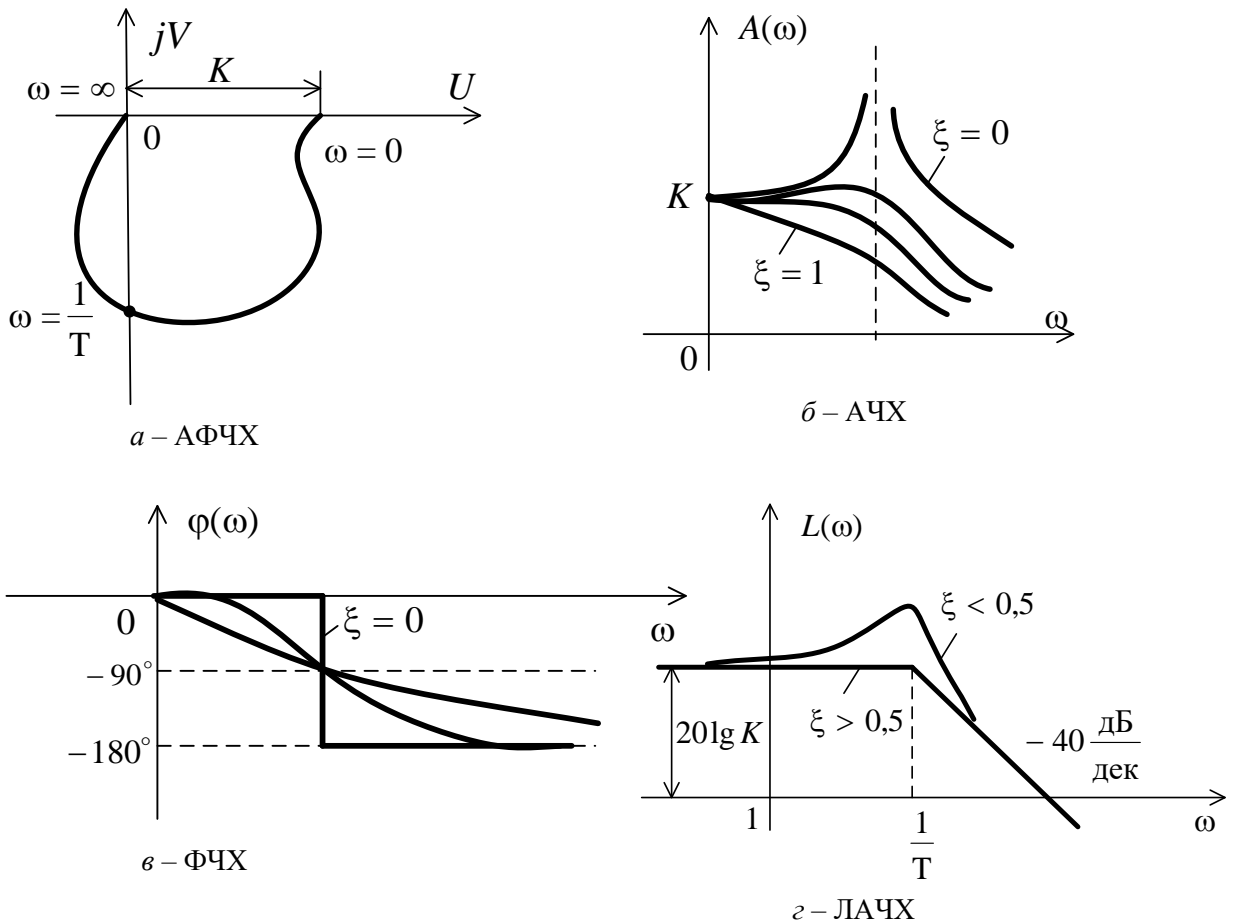


Рис. 1.6.

Анализ АЧХ показывает, что  $A(\omega) \leq K$  для любого  $\omega$ , если  $0,707 < \xi < 1$ . При  $\xi < 0,707$  на графике  $A(\omega)$  появляется «горб», который уходит в бесконечность при  $\xi \rightarrow 0$ .

**Реальное интегрирующее звено.** Реальное интегрирующее звено представляет собой последовательное соединение идеального интегрирующего звена и аperiodического.

Динамика процесса в таком звене описывается следующим уравнением:

$$T \frac{d^2 y(t)}{dt^2} + \frac{dy(t)}{dt} = Kx(t),$$

и передаточная функция примет вид

$$W(s) = \frac{K}{s(Ts + 1)}. \quad (1.18)$$

Временные характеристики реального интегрирующего звена определяются по формулам:

$$h(t) = K \left( t - T \left( 1 - e^{-\frac{t}{T}} \right) \right) \quad w(t) = K \left( 1 - e^{-\frac{t}{T}} \right)$$

Частотные характеристики реального интегрирующего звена определяются по формулам:

-АФЧХ

$$W(j\omega) = \frac{K}{-T\omega^2 + j\omega} = \frac{K \cdot (-T\omega^2 - j\omega)}{T^2\omega^4 + \omega^2} = -\frac{kT\omega^2}{T^2\omega^4 + \omega^2} - j\frac{K\omega}{T^2\omega^4 + \omega^2} =$$
$$= -\frac{KT\omega}{T^2\omega^3 + \omega} - j\frac{K}{T^2\omega^3 + \omega}$$

-АЧХ

$$A(\omega) = \frac{K\sqrt{T^2\omega^2 + 1}}{T^2\omega^3 + \omega} = \frac{K}{\omega\sqrt{T^2\omega^2 + 1}};$$

-ФЧХ

$$\varphi(\omega) = \arctg \frac{1}{T\omega} = -\frac{\pi}{2} - \arctg(T\omega);$$

- ЛАЧХ

$$L(\omega) = 20\lg K - 20\lg \omega - 20\lg \sqrt{T^2\omega^2 + 1}.$$

#### Форсирующее звено первого порядка.

Дифференциальное уравнение и передаточная функция звена имеют вид

$$x_2(t) = K(Tp + 1)x_1(t),$$

$$W(s) = K(Ts + 1),$$

а частотные и временные характеристики определяются выражениями

$$W(j\omega) = K(Tj\omega + 1), \quad A(\omega) = K\sqrt{T^2\omega^2 + 1},$$

$$\varphi(\omega) = \arctg T\omega, \quad L(\omega) = 20\lg K + 20\lg \sqrt{1 + T^2\omega^2},$$

$$h(t) = K[T\delta(t) + 1[t]], \quad w(t) = K[T\delta^{(1)}(t) + \delta(t)].$$

В системе MATLAB для описания моделей систем и действий над ними используется пакет прикладных программ *ControlSystemToolbox*.

В пакете введен класс объектов, называемый *lfi*—объекты –линейные с постоянными параметрами. При создании *lfi*—объекта ему присваивается имя. Передаточная функция имеет две формы представления:

*tf* – форма, в которой передаточная функция задается двумя векторами—строками, составленными из коэффициентов многочленов числителя и знаменателя в порядке убывания степеней *s*.

Например, оператор  $W = tf([2 \ 1], [1 \ 3 \ 7])$  создает объект *W* подкласса *tf*, соответствующий передаточной функции  $W(S) = \frac{2s + 1}{s^2 + 3s + 7}$ ;

*zpk* – форма нулей, полюсов и коэффициента усиления, которая определяет передаточную функцию (1.19) выражением вида

$$W(S) = k \frac{(S - z_1)(S - z_2)\dots(S - z_m)}{(S - p_1)(S - p_2)\dots(S - p_n)}, \quad (1.19)$$

где *k* – коэффициент усиления;

$z_1, z_2, \dots, z_m$  – нули системы, т.е. корни многочлена числителя;

$p_1, p_2, \dots, p_n$  – полюсы системы, т.е. корни многочлена знаменателя.

Объективно нули полюсы имеют отрицательную действительную часть.

В  $zpk$ -форме передаточная функция описывается двумя векторами-строками и одним числом, задающими нули, полюсы и коэффициент усиления системы.

Например, оператор  $W = zpk(0, [-1-j, -1+j, -2], 5)$  формирует  $zpk$ -объект, соответствующий передаточной функции

$$W(s) = \frac{5s}{(s+2)(s^2+2s+2)}$$

При отсутствии нулей на их место записывается знак «пусто» [ ].

При описании элементов и систем кроме входных  $u(t)$  и выходных  $y(t)$  переменных можно выделить некоторые промежуточные переменные  $x(t)$ , которые связаны с внутренней структурой системы и называются переменными состояниями.

В параметрах пространства состояний система  $n$ -го порядка с одним входом и одним выходом описывается системой уравнений (1.20)

$$\begin{cases} \dot{x} = Ax + Bu, \\ y = Cx + Du. \end{cases} \quad (1.20)$$

Здесь  $A$  – квадратная матрица порядка  $n$ , элементы которой определяются коэффициентами дифференциального уравнения,  $B$  – вектор-столбец  $[n \cdot 1]$  постоянных коэффициентов,  $C$  – вектор-строка  $[1 \cdot n]$  постоянных коэффициентов,  $D$  – одноэлементная матрица.

Описание системы в параметрах пространства состояний предусматривает переход от дифференциального уравнения  $n$ -го порядка к системе из  $n$  дифференциальных уравнений первого порядка и алгебраическому уравнению вход—состояние—выход.

$ss$ -форма представления системы используется для формирования модели в пространстве состояний. Оператор  $W = ss(A, B, C, D)$  описывает объект  $W$  четверкой матриц  $A, B, C, D$ , которые должны иметь согласованные размеры.

Пакет ControlSystem содержит ряд команд для временного и частотного анализа, необходимых для проектирования СУ.

**Временной отклик.** Он описывает переходные процессы в ЛТИ системах во времени при воздействиях на входе и возмущениях на входе. Для этого используются следующие команды (табл. 1.1):

Таблица 1.1

Команды Matlab

Команда	Описание
step	Реакция на ступенчатое воздействие
impulse	Реакция на импульсное воздействие
gensig	Генерация входных сигналов
lsim	Реакция на произвольное заданное воздействие
initial	Реакция на ненулевые начальные условия

Функции step, impulse, initial автоматически выбирают пределы по оси абсцисс для построения переходного процесса. Их синтаксис таков:

```
step(sys)
impulse(sys)
initial(sys,x0) % x0 – вектор начальных значений переменных состояний.
```

Автоматический режим выбора пределов времени на графиках можно отменить, задав конечное значение времени:

```
step(sys,10) % simulates from 0 to 10 seconds
```

или вектор равномерно распределенных значений времени отсчета:

```
t = 0:0.01:10      % отсчет осуществляется каждые 0,01 секунд
step(sys,t)
```

**Частотный отклик.** Он позволяет исследовать поведение ЛТИ модели в частотной области и определить полосу пропускания, резонансную частоту, коэффициент усиления на постоянном токе, АЧХ и ФЧХ, устойчивость замкнутой системы.

Для этого используют следующие команды (табл.1.2):

Таблица 1.2

Команды Matlab

Команда	Описание
bode	Диаграмма Боде - ЛАЧХ и ЛФЧХ
nyquist	Частотный годограф Найквиста - АФХ
nichols	Частотный годограф Никольса - АФХ в угловых координатах
margin	Запас устойчивости по фазе и модулю

В этих командах диапазон частот выбирается автоматически в зависимости от расположения нулей и полюсов системы. Для задания частотной области точно в интервале {wmin, wmax} используют такой синтаксис команд

```
bode(sys, {wmin , wmax})    % обратите внимание на фигурные скобки
```

Можно также задать вектор интересующих частот.

Например,

```
w = logspace(-1,2,100)
bode(sys,w)
```

Команда logspace задает вектор w логарифмически распределенных частот, начиная с  $10^{-1} = 0,1$  рад/с и заканчивая  $10^2 = 100$  рад/с, всего 100 точек.

## 1.2 Порядок выполнения работы

1. Задать в виде *tf*-модели передаточные функции следующих элементарных звеньев:

– идеального интегрирующего  $W(s) = \frac{K}{s}$ ;

– реального интегрирующего  $W(s) = \frac{K}{s(Ts + 1)}$ ;

– апериодического  $W(s) = \frac{K}{(Ts + 1)}$ ;

– колебательного  $W(s) = \frac{K}{T^2s^2 + 2\xi Ts + 1}$ ;

– форсирующего  $W(s) = K(Ts + 1)$ ;

– интегро-дифференцирующего  $W(s) = \frac{K(T_1s + 1)}{(T_2s + 1)}$ .

Параметры звеньев установить в соответствии с вариантом задания (см. табл.1.3).

$Tf$ -модель звена с выбранными параметрами сохранить в отдельном  $m$ -файле с соответствующим именем (например,  $zveno1$ ) на диске в рабочем каталоге.

2. В созданных и сохраненных  $m$ -файлах с передаточными функциями типовых звеньев реализовать возможность графического представления следующих характеристик этих звеньев:

- переходной функции  $h(t)$  –  $step(zveno1)$ ;
- импульсной функции  $w(t)$  –  $impulse(zveno1)$ ;
- логарифмических амплитудной и фазочастотных функций  $L(\omega)$  и  $\varphi(\omega)$  –  $bode(zveno1)$ ;
- АФЧХ или частотного годографа Найквиста  $W(j\omega)$  –  $nyquist(zveno1)$ .

Для форсирующего звена построить графики переходной и импульсной функций не представляется возможным. В отчёте письменно поясните причину такого явления и укажите, как реализуется это звено на практике.

3. Исследовать влияние коэффициента усиления  $K$  на временные и частотные характеристики интегрирующего, апериодического и колебательного звеньев. Параметры  $K$  принять равным  $0,5K$ ,  $K$ ,  $2K$ .

4. Исследовать влияние постоянной времени  $T$  на временные и частотные характеристики апериодического и колебательного звеньев. Параметры  $T$  принять равным  $0,5T$ ,  $T$ ,  $2T$ .

5. Исследовать влияние параметра  $\xi$  на временные и частотные характеристики колебательного звена. Параметры  $\xi$  принять равным  $0,2\xi$ ,  $\xi$ ,  $2\xi$ .

6. Исследовать влияние постоянной времени  $T$  реального интегрирующего звена на временные и частотные характеристики. Параметр  $T$  принять равным  $T$ ,  $0,1T$ ,  $0,01T$ . Предусмотреть вывод характеристик совместно с характеристиками идеального интегрирующего звена.

7. Построить частотные характеристики для интегро-дифференцирующего звена при соотношении  $T_1 > T_2$  и  $T_1 < T_2$ .

### 1.3 Варианты заданий

Варианты заданий приведены в таблице 1.3.

Таблица 1.3

Варианты заданий					
№	$K$	$T$	$\xi$	$T_1$	$T_2$
1	2	3	4	5	6
1	10	0,6	0,3	0,6	6
2	15	0,8	0,56	0,8	8
3	20	0,5	0,4	0,5	5
4	19	1,1	0,75	1,1	11
5	20	1,2	0,48	1,2	12
6	15	0,4	0,33	0,4	4
7	30	0,9	0,64	0,9	9
8	19	0,5	0,77	0,5	5
9	20	1,5	0,36	1,5	15
10	17	0,6	0,5	0,6	6
11	5	0,7	0,86	0,7	7
12	10	0,8	0,9	0,8	8
13	15	0,9	0,6	0,9	9
14	14	1	0,45	1	10
15	17	1,1	0,92	1,1	11

### 1.4 Содержание отчета

Отчет должен содержать следующие разделы:

1. Цель работы.
2. Математические модели динамических звеньев.
3. Графики временные и частотных характеристик.
4. Выводы. Сравнительный анализ результатов моделирования.

### 1.5 Контрольные вопросы

1. Перечислите типовые звенья САУ.
2. Перечислите основные типовые сигналы, применяемые при анализе САУ.
3. Какие временные характеристики звеньев применяют в ТАУ?
4. Какие существуют частотные характеристики звеньев? Объясните их физический смысл, принцип построения.
5. Какие существуют способы математического описания САУ в Matlab?
6. Какие функции анализа статических и динамических характеристик систем существуют в Matlab?



## ПРАКТИЧЕСКАЯ РАБОТА № 2

### ИССЛЕДОВАНИЕ УСТОЙЧИВОСТИ СИСТЕМ АВТОМАТИЧЕСКОГО УПРАВЛЕНИЯ

**Цель работы:** изучение особенностей практического использования алгебраических и частотных критериев устойчивости для анализа динамики линейных САУ 3-го порядков в Matlab.

#### 2.1 Краткие теоретические сведения

**Устойчивость линейных САУ.** Любая система должна быть, прежде всего, работоспособной. Это значит, что она должна нормально функционировать при действии на нее различных внешних возмущений. Иными словами, система должна работать устойчиво, что должно подтверждаться и при анализе ее математической модели.

Понятие устойчивости системы управления связано со способностью возвращаться в состояние равновесия после исчезновения внешних воздействий, которые вывели ее из этого состояния. В общем случае устойчивость САУ определяется характером ее свободного движения.

Устойчивость линейной системы определяется только ее собственными характеристиками и не зависит от действующих на систему возмущений.

**Необходимым и достаточным условием устойчивости** линейной САУ в общем случае является нахождение всех корней ее характеристического уравнения  $a_0 s^n + a_1 s^{n-1} + \dots + a_n = 0$  в левой половине комплексной плоскости.

Вычисление корней характеристического уравнения высокого порядка затруднительно. Поэтому для исследования устойчивости систем разработаны критерии, позволяющие судить о расположении корней на комплексной плоскости без их расчета. Прежде чем воспользоваться для оценки устойчивости, тем или иным критерием, следует проверить выполнение необходимого условия устойчивости.

**Необходимым, но недостаточным условием устойчивости** системы является положительность (отрицательность) всех коэффициентов характеристического уравнения системы, т.е.  $a_i > 0$  для всех  $i$  от 0 до  $n$ , где  $n$  – порядок системы.

В ТАУ широко используются алгебраические и частотные критерии устойчивости. Алгебраические критерии позволяют непосредственно по коэффициентам характеристического уравнения судить об устойчивости систем. В теории управления наибольшее применение из алгебраических критериев устойчивости получили критерий Рауса и критерий Гурвица.

#### Алгебраический критерий устойчивости Гурвица.

Линейная система, характеристический полином которой равен

$$D(s) = a_0 s^n + a_1 s^{n-1} + \dots + a_{n-1} s + a_n, \quad (2.1)$$

где  $a_0 > 0$ , устойчива, если положительны  $n$  главных определителей матрицы Гурвица (2.2):

$$\tilde{A} = \begin{bmatrix} a_1 & a_3 & a_5 & a_7 & \dots \\ a_0 & a_2 & a_4 & a_6 & \dots \\ 0 & a_1 & a_3 & a_5 & \dots \\ \dots & \dots & \dots & \dots & \dots \\ \dots & \dots & \dots & \dots & a_n \end{bmatrix} \quad (2.2)$$

Для оценки устойчивости системы необходимо вычислить определители Гурвица  $\Delta_i (i = 1, 2, \dots, n)$ , которые получают из матрицы Гурвица путем вычеркивания равного числа строк и столбцов в левом верхнем углу матрицы.

Система устойчива, если  $\Delta_i > 0$  для всех  $i = 1, 2, \dots, n$ .

Последний определитель Гурвица, как видно из приведенной выше матрицы, равен  $\Delta_n = a_n \Delta_{n-1}$ . Поэтому его положительность сводится при  $\Delta_{n-1} > 0$  к условию  $a_n > 0$ . Для систем первого и второго порядка критерий Гурвица сводится просто к требованию положительности коэффициентов  $a_i$ .

Например, для системы третьего порядка характеристическое уравнение, которого имеет вид  $D(s) = a_0 s^3 + a_1 s^2 + a_2 s + a_3$ , матрица Гурвица определяется по выражению:

$$G = \begin{bmatrix} a_1 & a_3 & 0 \\ a_0 & a_2 & 0 \\ 0 & a_1 & a_3 \end{bmatrix}, (a_i > 0). \quad (2.3)$$

Система устойчива, если все коэффициенты положительны и

$$\Delta_2 = \begin{vmatrix} a_1 & a_3 \\ a_0 & a_2 \end{vmatrix} = a_1 a_2 - a_0 a_3 > 0.$$

Если определитель  $\Delta_n = 0$ , то система находится на границе устойчивости.

Возможны два случая:

– аperiodическая граница устойчивости, если свободный член характеристического уравнения равен нулю;

– колебательная граница устойчивости, если определитель  $\Delta_{n-1} = 0$ .

Из условия  $\Delta_{n-1} = 0$  можно определить параметры, при которых система находится на границе устойчивости.

#### **Частотный критерий устойчивости Найквиста.**

Данный критерий применяется при анализе устойчивости замкнутой системы. Предположим, что разомкнутая система устойчива. Тогда для устойчивости замкнутой САУ необходимо и достаточно, чтобы годограф амплитудно-фазовой характеристики  $W(j\omega)$  разомкнутой системы не охватывал точку с координатами  $(-1, j0)$  на комплексной плоскости.

Частота, на которой  $|W(j\omega)| = 1$ , называется *частотой среза* ( $\omega_{cp}$ ). Величина  $\Delta\varphi = 180^\circ - |\varphi(\omega_{\text{ср}})|$  называется *запасом устойчивости по фазе* (рис. 2.1). Рассматривают также *запас устойчивости по модулю (по амплитуде)  $\Delta A$* :

$$\Delta A = 1 - |W(j\omega_{\pi})|, \quad (2.4)$$

где частота  $\omega_{\pi}$  определяется из соотношения:

$$\arg W(j\omega_{\pi}) = -\pi. \quad (2.5)$$

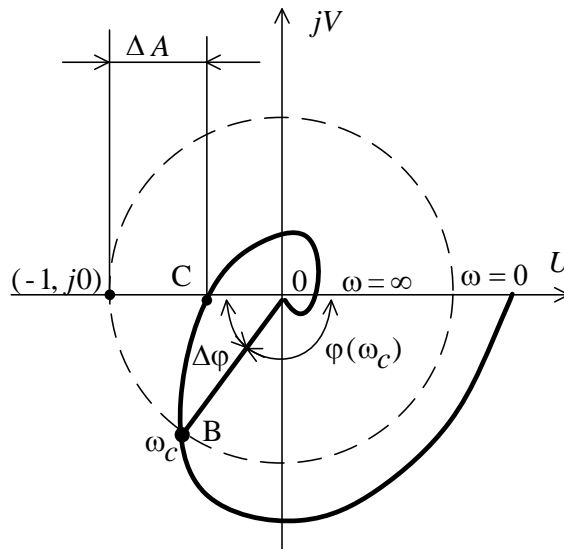


Рис. 2.1 Определение запасов устойчивости по АФЧХ

Из критерия Найквиста следует, что устойчивая в разомкнутом состоянии система будет устойчивой и в замкнутом состоянии, если сдвиг по фазе на частоте среза не достигает  $-\pi(-180^\circ)$ . Выполнение этого условия принято называть критерием устойчивости Найквиста для ЛАЧХ.

По логарифмическим частотным характеристикам разомкнутой САУ достаточно просто определяются также запасы устойчивости по амплитуде  $-\Delta L$  и по фазе  $-\Delta\varphi$  (рис. 2.2).

В пакете Simulink возможно автоматическое применение трех критериев устойчивости:

- 1) по корням характеристического уравнения системы;
- 2) частотные критерии устойчивости Найквиста;
- 3) критерий устойчивости Никольса.

Чаще применяются в основном первые два.

Устойчивость системы по корням характеристического уравнения определяется с использованием пакета расширения LTI Viewer.

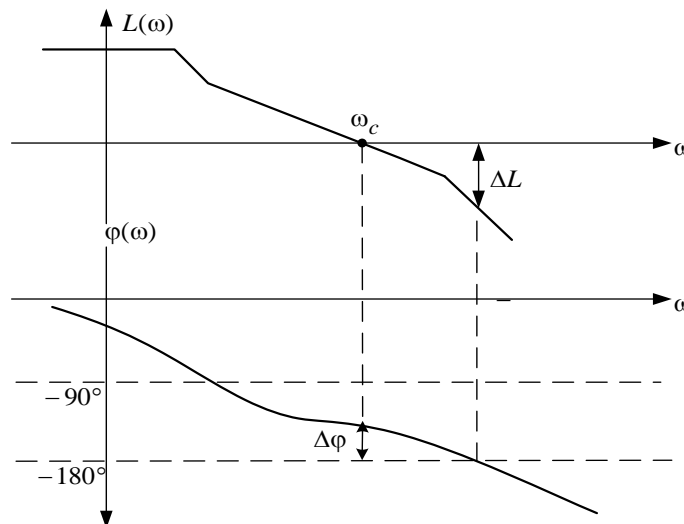


Рис. 2.2 Определение запасов устойчивости по ЛАЧХ

LTI Viewer может быть вызван следующим образом:

1) Выполнить команду *Tools\LinearAnalysis...* окна Simulink-модели. В результате выполнения команды откроется окно *Model\_Inputs\_and\_Outputs* (рис. 2.3), а также пустое окно Simulink LTI-Viewer;

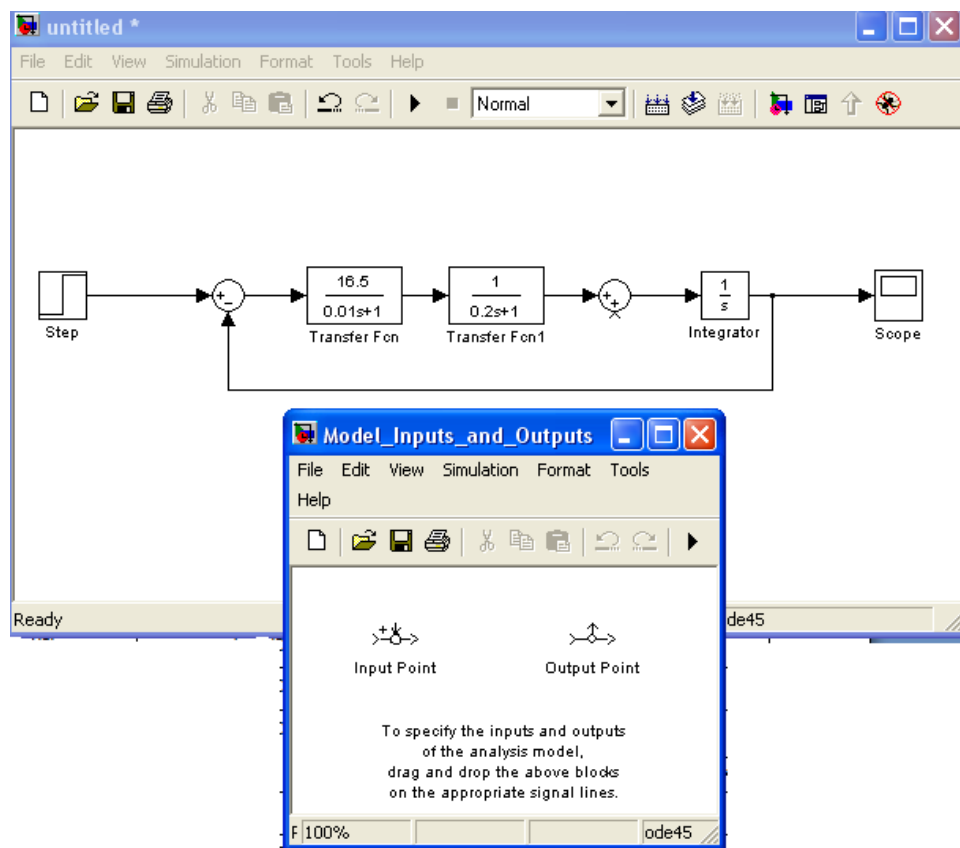


Рис.2.3 Исследуемая модель и окно *Model\_Inputs\_and\_Outputs*

2) установить блок *InputPoint* на входе и блок *OutputPoint* на выход исследуемой системы (рис. 2.4);

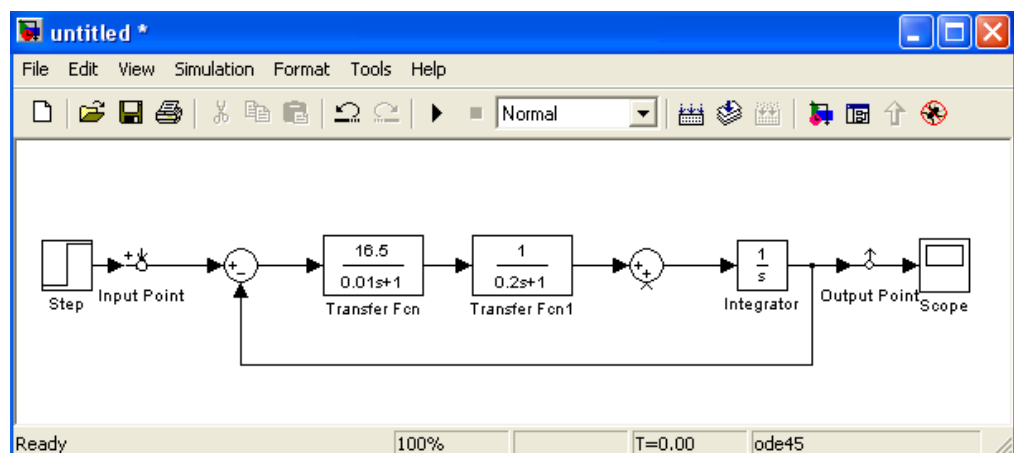


Рис.2.4 Исследуемая модель с установленными блоками *Input* и *Output*

3) в окне LTI-Viewer выполнить команду *Simulink\Get Linearized Model*. Данная команда выполняет линеаризацию модели и строит реакцию системы на единичное ступенчатое воздействие;

4) Для получения характеристик необходимо выполнить команду *Edit\PlotConfiguration...*. В результате выполнения этой команды откроется окно, показанное на рис. 2.5.

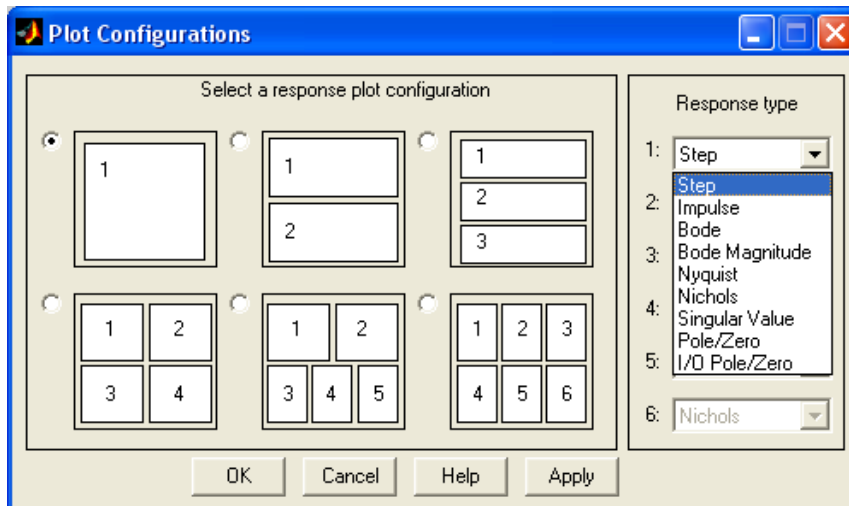


Рис.2.5 Окно PlotConfiguration

В данном окне можно выбрать число отображаемых графиков и вид отображаемых графиков.

Устойчивость системы по корням характеристического уравнения определяется выбором в поле *Response type* вид графика для представления расположения нулей и полюсов замкнутой системы *Pole/Zero*.

Устойчивость системы по критерию Найквиста определяется с использованием пакета расширения LTI Viewer:

- 1) для АФЧХ: *Plot Type>Nyquist*;
- 2) для ЛЧХ: *Plot Type>Bode*.

Для определения запасов устойчивости необходимо выбрать пункт контекстного меню *Characteristics>StabilityMargins* (рис.2.6).

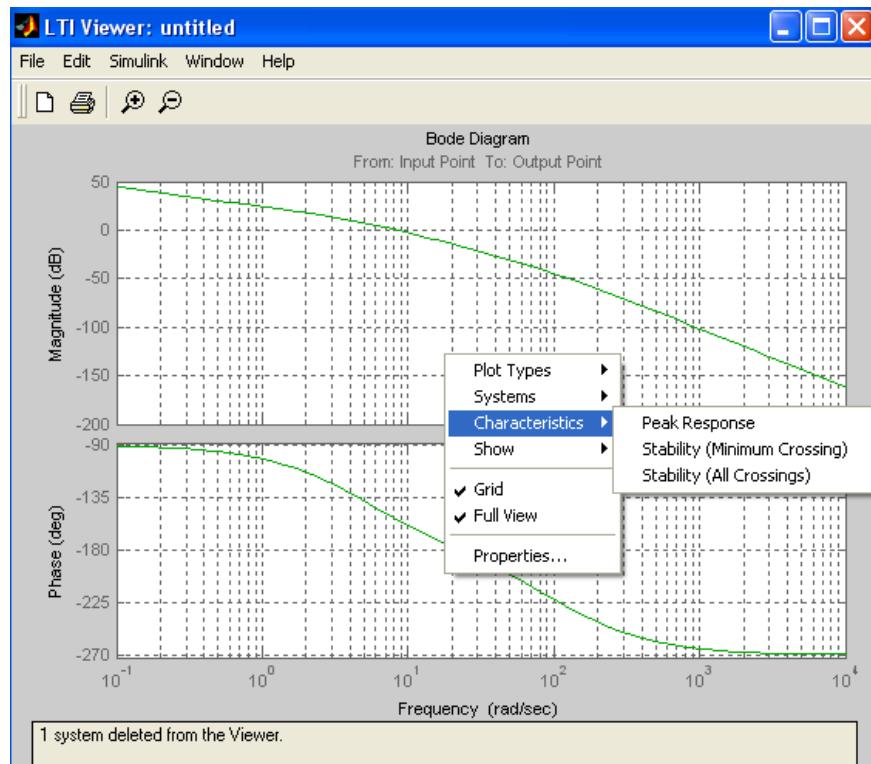


Рис.2.6 Определение запасов устойчивости

При этом в появляющихся окошках указаны численные значения запасов и частота в соответствующих точках логарифмических частотных характеристик:

- Gainmargin (dB) – запас устойчивости по амплитуде, дБ;
- Phasemargin (deg) – запас устойчивости по фазе, градусы;
- Afrequency (rad/sec) – “на частоте”, рад/с.

## 2.2 Порядок выполнения работы

Структурная схема линейной САУ представлена на рис. 2.7.

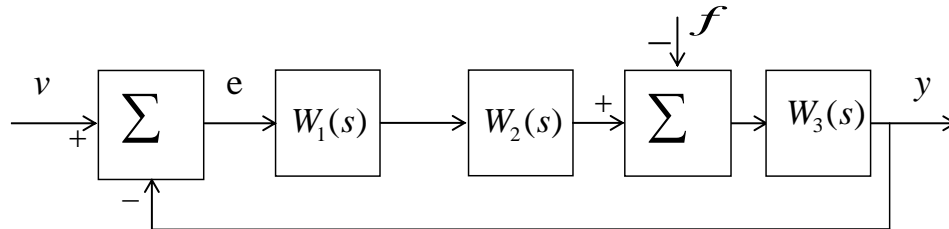


Рис. 2.7 Структурная схема линейной системы

Соответствующие передаточные функции имеют вид:

$$W_1(s) = \frac{K_1}{T_1 s + 1}; \quad W_2(s) = \frac{K_2}{T_2 s + 1}; \quad W_3(s) = \frac{K_3}{s}.$$

Параметры  $T_1$ ,  $T_2$ ,  $K_1$ ,  $K_3$  для каждого варианта задания представлены в табл. 2.1.

Величина коэффициента  $K_2$  на начальном этапе принять равной 1. В дальнейшем будет выбираться из условия устойчивости.

1. Записать передаточные функции разомкнутой и замкнутой систем:  $W(s) = \frac{Y(s)}{V(s)}$  при

$$f = 0, \quad e = v \quad (\text{т. е. разомкнута главная обратная связь}); \quad \Phi(s) = \frac{Y(s)}{V(s)} \text{ при } f = 0 - \text{главная}$$

передаточная функция замкнутой системы. Задать их в командном окне пакета Matlab.

2. Используя критерий Гурвица, записать в общем виде условия устойчивости. При заданных в табл. 2.1 параметрах  $T_1$ ,  $T_2$ ,  $K_1$ ,  $K_3$  найти граничное значение коэффициента передачи  $K_{2кр}$ , при котором система находится на границе устойчивости. В дальнейшем полагать  $K_2 = 0,5K_{2кр}$ .

3. Построить область устойчивости системы в плоскости общего коэффициента передачи  $K = K_1 \cdot K_2 \cdot K_3$  и постоянной времени  $T_2$  при заданном значении  $T_1$ . Найти граничное значение  $K_{гр}$  при заданном значении  $T_2$ , при котором система выходит на границу устойчивости.

4. Проанализировать устойчивость системы по критерию Найквиста при различных значениях коэффициента  $K$ , приняв его равным  $0,5K_{гр}$ ,  $K_{гр}$ ,  $5K_{гр}$ .

5. Набрать модель исследуемой системы в инструментальной среде моделирования Simulink, полагая  $K_2 = 0,5K_{2кр}$ . Получить переходные процессы в системе при заданных параметрах. Экспериментально определить критическое значение коэффициента передачи  $K_{гр}$ , т.е. такое значение, при котором система находится на границе устойчивости.

6. Получить переходные процессы в системе при различных значениях коэффициента  $K$ , приняв его равным  $K_2 = 0,5K_{2кр}$ ,  $K_2 = K_{2кр}$ .

7. Установив в схеме блоки входа(InputPoint) и выхода(OutputPoint) из библиотеки ControlSystemToolbox, при помощи встроенного инструмента просмотра – LTI-Viewer получить график нулей и полюсов замкнутой системы. Исследовать влияние коэффициента усиления системы на расположение корней характеристического уравнения. Сделать вывод.

8. При помощи встроенного инструмента просмотра – LTI-Viewer, получить ЛАЧХ разомкнутой системы. Определить запасы устойчивости системы при  $K_2 = 0,5K_{\text{ад}}$  и  $K_2 = K_{гр}$ .

Варианты заданий

Номер варианта	$T_1$	$T_2$	$K_1$	$K_3$
1	0,01	0,2	16,5	1
2	0,02	0,3	16	1,1
3	0,03	0,4	15,5	1,2
4	0,04	0,5	15	1,3
5	0,05	0,6	14,5	1,4
6	0,06	0,7	14	1,5
7	0,07	0,8	13,5	1,6
8	0,08	0,9	13	1,7
9	0,09	1	12,5	1,8
10	0,05	1,1	12	1,9
11	0,06	1,2	0,2	11,5
12	0,07	1,3	0,25	11
13	0,08	1,4	0,3	10,5
14	0,09	1,5	0,35	10
15	0,1	1,6	0,4	9,5

### 2.3 Содержание отчета

1. Цель работы.
2. Структурная схема исследуемой системы и численные значения параметров.
3. Рассчитанные и экспериментально найденные критические значения параметров.
4. График переходных процессов исследуемой системы.
5. График зависимости  $K_{гр}(T_2)$ .

### 2.4 Контрольные вопросы

1. Как формулируется основное условие устойчивости линейных систем?
2. Как по АФХ исследуемой разомкнутой системы найти  $k_{1кр}$ ?
3. Как, используя критерий Гурвица для замкнутой системы, найти критическое значение коэффициента разомкнутой системы?
4. Какой вид имеет переходная характеристика системы, находящейся на колебательной границе устойчивости?
5. Каковы условия положения системы на границе устойчивости по критериям Гурвица, Михайлова, Найквиста?

## ПРАКТИЧЕСКАЯ РАБОТА №3 КАЧЕСТВО ПРОЦЕССОВ РЕГУЛИРОВАНИЯ

### Цель работы:

- изучение основных качественных показателей системы в переходном и установившемся режимах
- определения статической и астатической ошибок САУ.

### 3.1 Основные теоретические сведения

Численные величины, характеризующие работу системы автоматического управления, носят название показателей качества, которые условно можно разделить на три группы:

- а) показатели качества, характеризующие устойчивость системы;
- б) показатели качества, характеризующие точность системы;
- в) показатели качества, характеризующие качество переходных процессов.

Обеспечение устойчивости является необходимым условием функционирования любой системы управления и гарантирует затухание свободной или переходной составляющей процесса.

К этой первой группе показателей относятся запасы устойчивости по амплитуде  $\Delta L$  и фазе  $\Delta \varphi$ .

После затухания свободной составляющей через достаточно большой промежуток времени в системе протекает установившийся процесс, который обуславливает точность системы. Показателями качества в данном случае выступают величины ошибок в установившемся режиме.

К третьей группе относятся показатели качества переходного процесса, которые характеризуют вид процесса для достаточно малых моментов времени после его начала. Эти показатели могут быть вычислены двумя способами. Первый – непосредственно по виду переходного процесса. В этом случае их называют прямыми оценками качества. Второй способ – это использование косвенных оценок показателей качества без построения кривой переходного процесса.

На рис. 3.1 представлен наиболее распространенный вид переходной характеристики  $h(t)$ . Для оценки качества регулирования по виду  $h(t)$  вводят следующие показатели качества:

$t_p$  – **время регулирования** (время переходного процесса), это время, после которого величина  $|h(t) - h_y| < \Delta$ , где обычно величина  $\Delta = 5\% h_y$ ;

$\sigma = [(h_{\max} - h_{\text{уст}}) * 100\%] / h_{\text{уст}}$  – перерегулирование в процентах;

$\omega = 2\pi / T$  – частота колебаний переходного процесса;

$M$  – число колебаний за время переходного процесса.

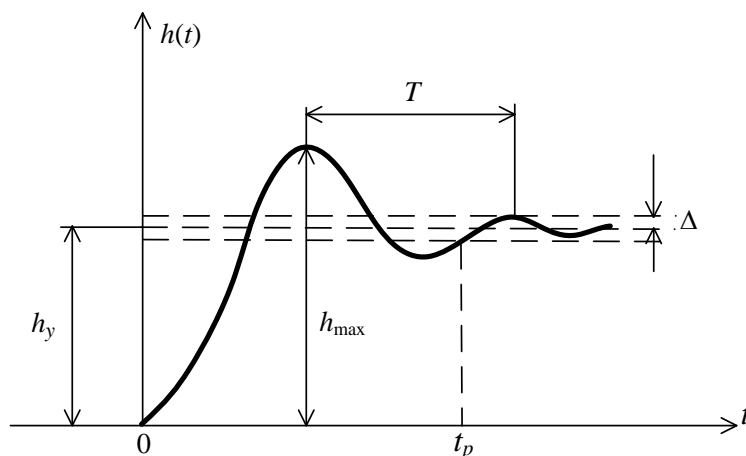


Рис. 3.1



Наиболее важными показателями качества являются  $t_p$  и  $\sigma$ . Величина  $t_p$  может изменяться в широких пределах в зависимости от вида системы управления.

Перерегулирование обычно лежит в пределах от 0 до 30%. Число колебаний за время регулирования обычно 1 – 2, а иногда 3 – 4. В некоторых случаях колебания недопустимы.

По виду функции  $h(t)$  процессы делятся на три категории (рис. 3.2): монотонные (1), аperiodические (2) и колебательные (3).

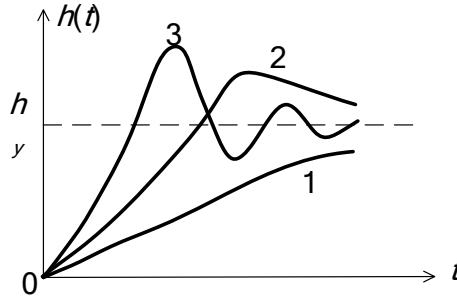


Рис.3.2 Виды переходных процессов САУ

К косвенным оценкам качества относятся корневые оценки качества, интегральные оценки качества и частотные оценки.

Корни характеристического уравнения несут всю информацию о системе. По положению корней характеристического уравнения определяют:

- степень устойчивости;
- приближенно время переходного процесса;
- показатель колебательности в системе.

Степенью устойчивости  $\eta$  называется наименьшее из абсолютных значений вещественных частей корней характеристического уравнения

$$\eta = \min |\operatorname{Re} \lambda_i|, \quad (3.1)$$

где  $\lambda_i$  – корни характеристического уравнения.

На комплексной плоскости – это расстояние от мнимой оси до ближайшего к ней корня или пары комплексно-сопряженных корней (рис. 3.3).

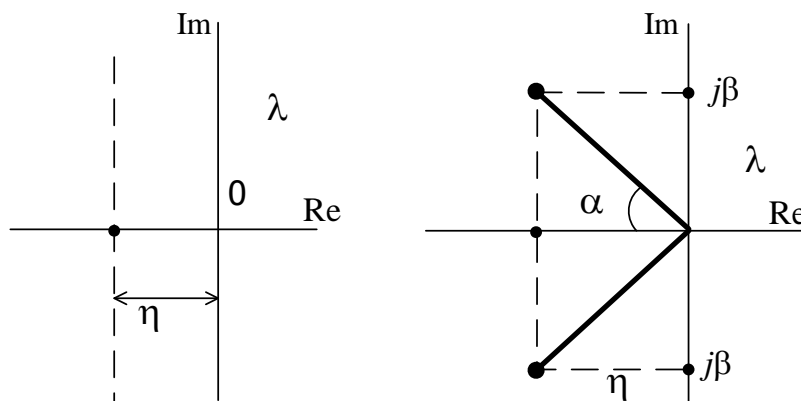


Рис. 3.3 Определение степени устойчивости

Связи между временем регулирования и степенью устойчивости имеет вид

$$t_p \cong \frac{3}{\eta}. \quad (3.2)$$

Величина  $\eta$  характеризуют предельное быстродействие системы, поэтому иногда величину  $\eta$  называют еще *мерой быстродействия* системы. Доминирующее влияние на характер переходного процесса оказывают ближайшие к мнимой оси корни. Если ближайшими являются комплексно-сопряженные корни  $\lambda_{1,2} = -\eta \pm j\beta$ , то наряду со степенью устойчивости вводят в рассмотрение

колебательность системы (колебательность переходного процесса)  $\mu = \frac{|\beta|}{|\eta|}$ .

Возможна оценка качественных показателей системы по виду логарифмических частотных характеристик разомкнутой системы. Вся характеристику можно условно разбить по оси частот на три диапазона, как это показано на рис. 3.4, где НЧ – диапазон низких частот, СЧ – средних и ВЧ – высоких частот.

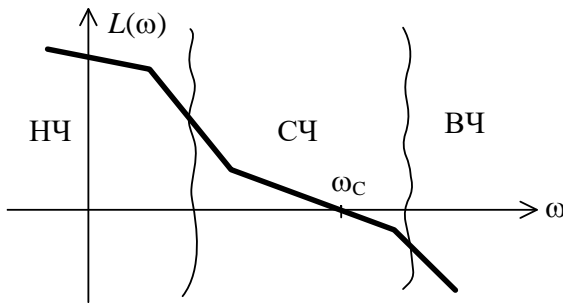


Рис. 3.4 Области ЛАЧХ

Логарифмическая характеристика  $\Delta L$  в диапазоне НЧ влияет на точностные характеристики системы, так как первая асимптота определяется двумя величинами:  $K$  – коэффициентом усиления разомкнутой системы и  $V$  – порядком астатизма.

Область средних частот вблизи частоты среза  $\omega_c$  в значительной степени определяет такие показатели системы, как запасы устойчивости  $\Delta\varphi$ ,  $\Delta L$ , время регулирования  $t_p$ , перерегулирование  $\sigma$ , величину показателя колебательности  $M$ .

Перерегулирование, запас устойчивости по фазе и показатель колебательности характеризуют колебательные свойства системы и связаны между собой приближенными соотношениями:

$$\sigma \approx 73 - \Delta\varphi(\omega_c); \quad M = \frac{60}{\Delta\varphi(\omega_c)} \quad \dots\dots(3.3)$$

Для определенного вида систем справедлива обратно пропорциональная зависимость времени переходного процесса и частоты среза:

$$t_p \cong \frac{7-9}{\omega_c}. \quad (3.4)$$

Структурная схема САУ с единичной обратной связью представлена на рис.3.5.

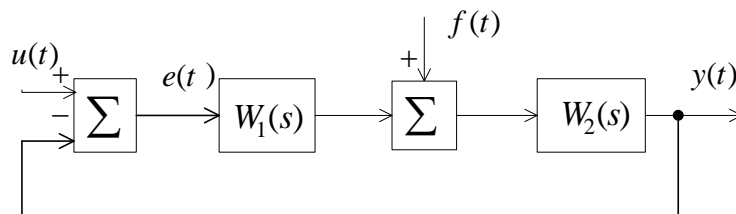


Рис. 3.5

Точность САУ по отношению к задающему воздействию характеризуется величиной ошибки управления

$$e(t) = u(t) - y(t). \quad (3.5)$$

Если  $e(\infty) = 0$ , система называется астатической по отношению к задающему воздействию, в противном случае САУ –статическая. Величину  $e(t)$  можно оценить, зная передаточную функцию САУ по отношению к ошибке:

$$\Phi_e(s) = \frac{1}{1 + W(s)}, \quad (3.6)$$

где  $W(s) = W_1(s)W_2(s)$  – передаточная функция разомкнутой системы.

Для астатической САУ передаточная функция имеет вид

$$W(s) = \frac{A(s)}{s^\nu B(s)}, \quad (3.7)$$

где  $A(s), B(s)$  – полиномы, а  $\nu$  – порядок астатизма.

Для статической САУ  $\nu = 0$  при входном сигнале вида  $v(t) = 1[t]$  величина статической ошибки  $e_{\text{ст}} = |e(\infty)|$  определяется равенством

$$e_{\text{ст}} = \frac{1}{1 + K} \cdot 100\%, \quad (3.8)$$

где  $K$  – коэффициент усиления разомкнутой системы.

При  $\nu = 1$  (система с астатизмом первого порядка) при воздействиях вида  $v(t) = 1[t]$  и  $v(t) = v_1 t$  величина ошибки соответственно для первого и второго типов входного сигнала определяется по формулам

$$e_y^0 = 0, \quad e_y^1 = \frac{v_1}{K}, \quad (3.9)$$

где ошибку  $e_y^1$  будем называть ошибкой по скорости (скоростной ошибкой).

На рис. 3.6 показаны переходные процессы в различных системах при обработке скачка по положению и скорости: кривая 1 – для статической системы, 2 – для системы с астатизмом первого порядка, 3 – для системы с астатизмом второго порядка.

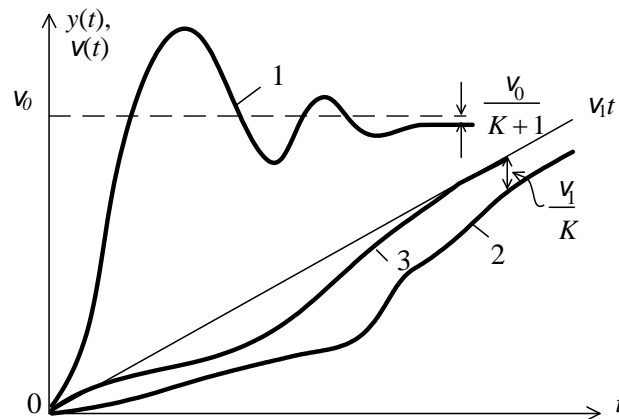


Рис. 3.6.

Точность САУ по отношению к возмущающему воздействию  $f(t)$  можно оценить, используя соответствующую передаточную функцию по возмущению:

$$\Phi_f(s) = \frac{W_2(s)}{1 + W_1(s)W_2(s)}. \quad (3.10)$$

Порядок астатизма системы по отношению к возмущению определяется числом интегрирующих звеньев, расположенных на структурной схеме до точки приложения возмущения и не охваченных местными обратными связями.

Выражение для ошибки в исследуемой системе (рис.3.7) имеет вид

$$e(s) = \frac{1}{1 + W_1(s)W_2(s)} V(s) - \frac{W_2(s)}{1 + W_1(s)W_2(s)} f(s).$$

При  $u(t)=\text{const}$ ,  $f(t)=\text{const}$  можно найти статическую ошибку

$$e^0 = \lim_{t \rightarrow \infty} e(t) = \lim_{s \rightarrow 0} \left( \frac{1}{1 + W_1(s)W_2(s)} V(s) - \frac{W_2(s)}{1 + W_1(s)W_2(s)} f(s) \right).$$

В статической системе ошибка  $e^0$  не равна нулю, и её абсолютная величина определяется значениями  $v$  и  $f$ , а также коэффициентом усиления разомкнутой системы: чем он больше, тем меньше ошибка. Однако необходимо помнить, что с увеличением коэффициента усиления уменьшается запас устойчивости системы, т.е. требования точности и устойчивости оказываются противоречивыми.

В астатической системе составляющая ошибки  $e^0$  от действия  $v=\text{const}$  всегда будет равна нулю, а от  $f=\text{const}$  обращается в ноль только в том случае, когда точка приложения возмущения «расположена» после интегратора.

### 3.2 Порядок выполнения работы

Структурная схема исследуемой системы автоматического управления приведена на рис. 3.7.

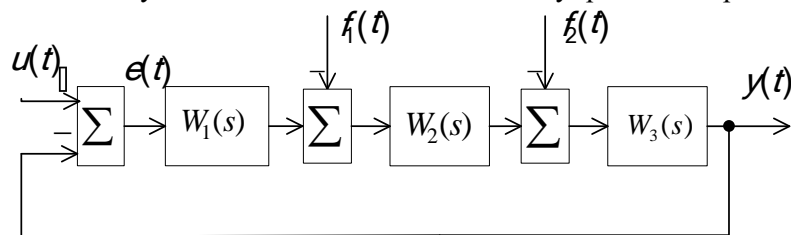


Рис. 3.7

Соответствующие передаточные функции имеют вид:

$$W_1(s) = \frac{K_1}{T_1 s + 1}; \quad W_2(s) = \frac{K_2}{s}; \quad W_3(s) = \frac{K_3}{T_2 s + 1}.$$

Параметры  $T_1$ ,  $T_2$ ,  $K_1$ ,  $K_2$ ,  $K_3$  для каждого варианта задания представлены в табл. 3.1.

На вход системы скачком подается задающее воздействие  $u(t) = 1[t]$ . Также имеются возмущающие воздействия  $f_1(t)$  и  $f_2(t)$ , приложенные в разных точках прямого канала системы.

1. В соответствии с вариантом задания (см. таблицу 3.1) необходимо собрать цифровую модель исследуемой системы в пакете Matlab/Simulink. Подайте на вход модели ступенчатое воздействие  $u(t) = U_0 = \text{const}$  в соответствии с номером варианта, возмущающие воздействия следует отключить. Получить с помощью осциллографа Scope переходную характеристику САУ  $h(t)$ . Определить прямые показатели качества.

2. Получить графики расположения корней характеристического уравнения, используя LTI-Viewer. Определить косвенные оценки качества.

3. Повторить пункты 1и 2 при удвоенном значении входного сигнала. Сделать вывод о зависимости показателей качества от величины задающего воздействия.

4. Получить графики переходного процесса, расположения корней характеристического полинома при уменьшенном и увеличенном значении коэффициента усиления  $K_1$ , а именно  $K_1=1,75$  и

$K_1=7$ . Определить прямые и косвенные показатели качества. Сделать вывод о влиянии коэффициента усиления на показатели качества процесса управления.

5. Получить графики переходного процесса, расположения корней характеристического полинома для следующих значений постоянной времени  $T_1$ , а именно  $T_1=0,17$  с и  $T_1=0,25$ . Определить прямые и косвенные показатели качества. Сделать вывод о влиянии постоянной времени на показатели качества процесса управления. Построить ЛАЧХ и ЛФЧХ разомкнутой системы для заданного изменения значения  $T_1$  и определить запасы устойчивости по амплитуде и фазе.

6. Определить показатели качества процесса управления относительно возмущающих воздействий. Снять графики  $e(t)$ ,  $y(t)$  при

а)  $U_0 = \text{const}$ ,  $f_1(t) = U_{f1} = \text{const}$ ,  $f_2(t) = 0$ ;

б)  $U_0 = \text{const}$ ,  $f_1(t) = 0$ ,  $f_2(t) = U_{f2} = \text{const}$ .

7. Определить прямые показатели качества процесса управления. Рассчитать установившиеся ошибки и сравнить их с определенными путем моделирования. Сделать вывод о порядке астатизма системы по отношению к входному и возмущающим воздействиям.

Таблица 3.1

Параметры передаточных функций

Параметр	1	2	3	4	5	6	7	8
$K_1$	3,5	4	5	3,8	3,5	5,2	4,8	6
$K_2$	1	1	1	1	1	1	1	1
$K_3$	1	1	1	1	1	1	1	1
$T_1, \text{с}$	0,7	0,7	0,7	0,7	0,7	0,7	0,7	0,7
$T_2, \text{с}$	0,1	0,1	0,1	0,1	0,1	0,1	0,1	0,1
$U_0$	1	1,5	2	2,5	3	3,5	4	4,5
$U_{f1}$	2	3	5	1	4	2,5	2	4
$U_{f2}$	2	3	5	1	4	2,5	2	4
Параметр	9	10	11	12	13	14	15	16
$K_1$	3	3,5	4,2	5,3	3,2	6	5,4	3,8
$K_2$	1	1	1	1	1	1	1	1
$K_3$	1	1	1	1	1	1	1	1
$T_1, \text{с}$	0,7	0,7	0,7	0,7	0,7	0,7	0,7	0,7
$T_2, \text{с}$	0,1	0,1	0,1	0,1	0,1	0,1	0,1	0,1
$U_0$	2	3	5	1	4	2,5	2	4
$U_{f1}$	2	3	5	1	4	2,5	2	4
$U_{f2}$	2	3	5	1	4	2,5	2	4

### 3.3 Содержание отчета

1. Цель работы.
2. Структурная схема системы управления и ее параметры;
3. Кривые переходных процессов, распределения корней и найденные по ним прямые и косвенные показатели качества;
4. Расчет статических ошибок;
5. Логарифмические частотные характеристики разомкнутой системы, запасы устойчивости;
6. Анализ результатов исследования по каждому пункту работы и общие выводы по работе.

### 3.4 Контрольные вопросы

1. Что понимают под качеством процесса управления?
2. Назовите показатели качества установившегося режима и переходного процесса.
3. Какие вы знаете оценки качества переходного процесса?
4. Чем отличаются прямые методы оценки качества переходного процесса от косвенных?
5. Как рассчитывается установившаяся ошибка относительно воздействия: а) задающего? б) возмущающего?
6. Какая система называется статической? Какая система называется астатической?
7. Как зависит точность системы от порядка ее астатизма? Как по структурной схеме определяется порядок астатизма системы?
8. Как влияет местоположение интегратора в системе на точность работы САУ по отношению к возмущающему воздействию?
9. Как оценивается качество переходного процесса с помощью АЧХ замкнутой системы?
10. Как оценивается качество переходного процесса с помощью ЛАЧХ разомкнутой системы?

## ПРАКТИЧЕСКАЯ РАБОТА №4 ИССЛЕДОВАНИЕ ПРИНЦИПОВ ПОСТРОЕНИЯ РЕГУЛЯТОРОВ ЛИНЕЙНЫХ СИСТЕМ

### Цель работы:

– исследование влияния введения управления по интегралу и производной от ошибки регулирования на точности и качество процессов управления линейных динамических систем.

### 4.1 Краткие теоретические сведения

Задача синтеза систем автоматического управления (коррекция их динамических свойств) состоит в выборе структуры и параметров систем регулирования объектами, которые в соответствии с заданными техническими условиями обеспечивают наиболее рациональные характеристики по запасам устойчивости и показателям качества.

Коррекция осуществляется с помощью введения в систему специальных корректирующих звеньев с особо подобранной передаточной функцией. Таким образом, задача синтеза включает в себя определение структуры и параметров корректирующих звеньев при известных параметрах остальных звеньев, входящих в систему, с учетом заданных технических условий.

Корректирующие звенья могут включаться последовательно, параллельно и в обратной связи. В непрерывных системах автоматического управления используется множество типов корректирующих устройств и в общем случае их структура может быть любой. Однако в теории автоматического управления выделяют типовые корректирующие звенья, которые называются регуляторами.

**Типовые регуляторы** являются наиболее универсальными и распространенными регуляторами. В силу своей универсальности они легко приспособляются для автоматизации разнообразных технологических процессов и объектов.

Типовые регуляторы реализуют **типовые законы управления**.

**Закон управления** – это алгоритм или функциональная зависимость, в соответствии с которыми регулятор формирует управляющее воздействие  $u(t)$ .

Эта зависимость может быть представлена в виде:

$$u(t) = F(e, g, f),$$

где  $F$  – некоторый оператор от сигнала рассогласования  $e(t)$ , задающего воздействия  $v(t)$  и возмущающего воздействия  $f(t)$ , а также от их производных и интегралов по времени.

Обычно закон управления можно разделить по виду входного сигнала на три слагаемых:

$$u(t) = F_1(e) + F_2(v) + F_3(f),$$

где  $F_1(e)$ ,  $F_2(v)$  и  $F_3(f)$  – выражают управление по отклонению, задающему и внешнему воздействиям, соответственно.

В зависимости от вида оператора  $F$  законы управления делятся на стандартные и специальные:

– стандартные законы управления – это универсальные законы, с помощью которых можно решать задачи автоматизации разнообразных технологических процессов и объектов.

– специальные законы управления – это законы, формируемые для решения конкретных задач.

**Стандартный закон управления** имеет следующий вид:

$$u(t) = K_{\text{И}} \cdot e(t) + \frac{1}{T_{\text{Э}}} \int_0^t e(t) dt + T_{\text{А}} \cdot \frac{de(t)}{dt} \quad (4.1)$$

Первое слагаемое является пропорциональной, второе – интегральной, третье – дифференциальной составляющими стандартного закона управления.

Коэффициенты  $K_{\text{П}}$ ,  $T_{\text{И}}$  и  $T_{\text{Д}}$  определяют вклад каждой из составляющих в формируемое управляющее воздействие.

Регулятор, формирующий управляющее воздействие в соответствии со стандартным законом управления имеет передаточную функцию:

$$W_p(s) = K_I + \frac{1}{T_I \cdot s} + T_D \cdot s. \quad (4.2)$$

Структура регулятора представлена на рис. 4.1.

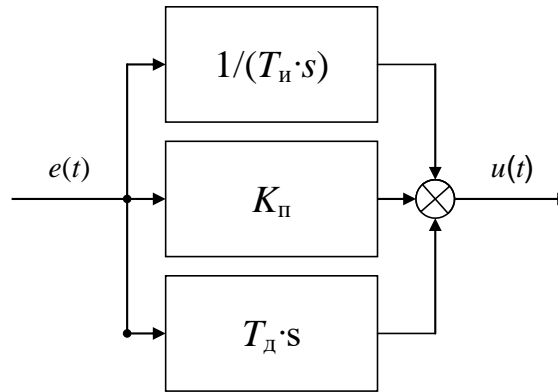


Рис.4.1

Пропорциональная составляющая стандартного закона управления позволяет уменьшить установившуюся ошибку:

$$e_{\text{ош}} = 1 / (1 + K_o K_I),$$

где  $K_o$  – коэффициент передачи объекта управления.

Интегральная составляющая стандартного закона управления вводится для повышения степени астатизма системы и, следовательно для повышения точности:  $e_{\text{уст}} = 0$ .

Дифференциальная составляющая стандартного закона управления непосредственно не влияет на установившуюся ошибку. Однако она повышает запас устойчивости системы, что позволяет компенсировать потерю устойчивости при увеличении вклада пропорциональной и интегрирующей составляющих.

Кроме того, дифференцирующая составляющая обеспечивает повышение быстродействия и снижение динамической ошибки системы, то есть работает с «предвидением» (предварением).

Рассмотрим типовые алгоритмы управления (законы регулирования), применяемые в линейных автоматических системах.

#### **П (пропорциональный) – регулятор:**

Простейший закон регулирования реализуется при помощи безынерционного звена с передаточной функцией

$$W_p(s) = \frac{X(s)}{E(s)} = K_p \Rightarrow X(s) = K_p \cdot E(s). \quad (4.3)$$

Согласно этому выражению, управляющее воздействие и в статике, и в динамике пропорционально сигналу ошибки  $e$ . Поэтому такой закон регулирования называется **пропорциональным** (П).

Преимуществами данного регулятора являются простота и быстродействие, а недостатком – ограниченная точность.

#### **И (интегральный) – регулятор:**

Закон регулирования, которому соответствует передаточная функция

$$W_p(s) = \frac{K_I}{s} = \frac{K_p}{T_I \cdot s}, \quad (4.4)$$



где  $K_p$  – коэффициент усиления регулятора;

$T_I$  – постоянная времени регулятора.

При интегральном управлении получается астатическая система.

Повышение степени астатизма приводит к увеличению установившейся точности системы, но одновременно снижает ее быстродействие, а также приводит к ухудшению устойчивости.

#### **ПИ – регулятор:**

Наибольшее распространение в промышленной автоматике получил пропорционально-интегральный (ПИ) закон регулирования

$$W_p(s) = K_{II} + K_{II}/s = K_p + K_p/T_I s = K_p(T_I s + 1)/T_I s. \quad (4.5)$$

Пропорционально–интегральное (изодромное) управление сочетает в себе высокую точность интегрального управления (астатизм) с большим быстродействием пропорционального управления.

#### **ПД – регулятор:**

Наилучшее быстродействие достигается при пропорционально - дифференциальном (ПД) законе регулирования

$$u(t) = K_I \cdot e(t) + T_A \cdot \frac{de(t)}{dt}, \quad W_p(s) = K_{II} + K_D s = K_p + K_p T_D s. \quad (4.6)$$

ПД – регулятор реагирует не только на величину сигнала ошибки, но и на скорость его изменения. Благодаря этому при управлении достигается эффект упреждения. Недостатком пропорционально – дифференциального закона регулирования является ограниченная точность.

Пропорционально-дифференциальное управление применяется для повышения быстродействия работы системы. В результате увеличивается скорость реакции системы, повышается быстродействие, снижается ошибка в динамике.

#### **ПИД – регулятор:**

Наиболее гибким законом регулирования (в классе линейных законов) является пропорционально – интегрально – дифференциальный (ПИД) закон

$$W_p(s) = K_{II} + \frac{K_{II}}{s} + K_D s = K_p \cdot \frac{T_I s + 1 + T_I T_D s^2}{T_I s}, \quad (4.7)$$

который сочетает в себе преимущества более простых законов.

ПИД–регулятор, представляющий собой астатический изодромный регулятор с предвидением, обеспечивает повышенную точность и повышенное быстродействие системы.

Настройка такого регулятора заключается в задании значений коэффициентов  $K_{II}$ ,  $T_I$ ,  $T_D$  таким образом, чтобы удовлетворить требованиям качества управления в соответствии с выбранными критериями качества.

Существует инженерный подход к синтезу ПИД–регуляторов – методика Зиглера–Николса, которая предполагает следующие шаги:

1. Коэффициенты  $K_D$  и  $K_{II}$  устанавливаются равными нулю, а коэффициент  $K_{II}$  увеличивается до тех пор, пока система не потеряет устойчивость.

2. Предельное значение  $K_{II}$  обозначается как  $K_u$ , а период автоколебаний как  $p_u$ .

3. Значения коэффициентов ПИД – регулятора рассчитываются по следующим формулам:

$$K_I = 0,6 K_u, \quad K_D = 1,2 (K_u / p_u), \quad K_D = 3 K_u p_u / 40. \quad (6.3)$$

В аналоговых промышленных ПИД–регуляторах коэффициенты настраиваются вручную.

## 4.2 Порядок выполнения работы

На рис. 4.2 - 4.4 представлены схемы набора для исследования процессов регулирования объектами типа апериодическое звено 1-го порядка (рис.4.2) и двойного интегрирующего звена (рис.4.3 и 4.4).

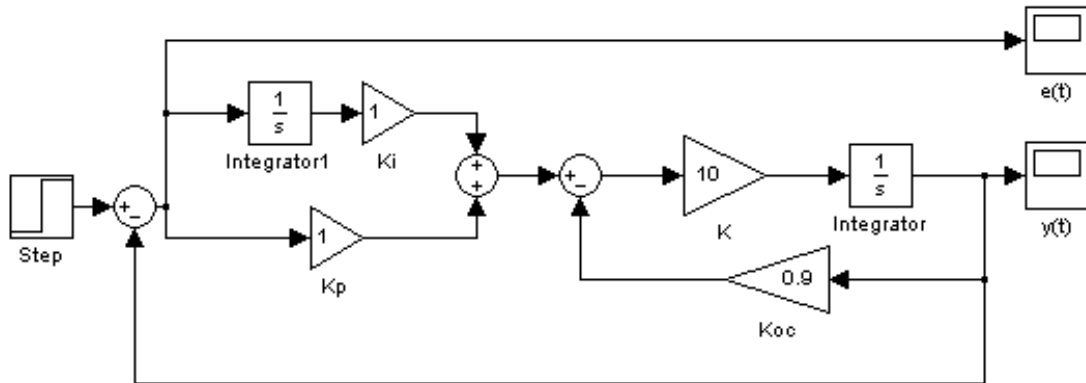


Рис. 4.2 Модель системы с ПИ - регулятором

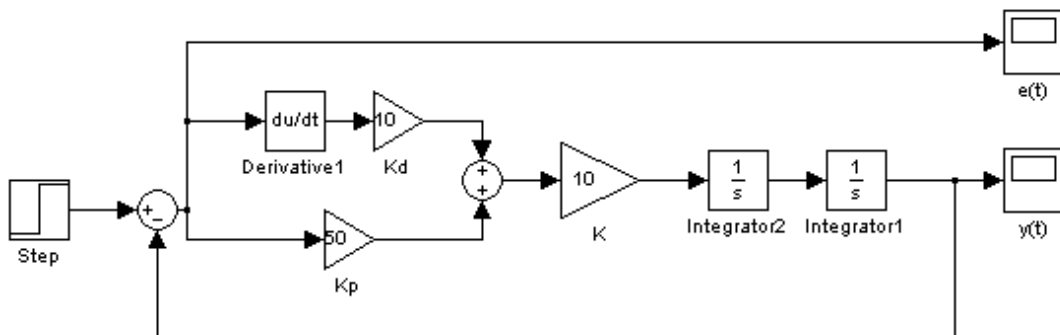


Рис. 4.3 Модель системы с ПД - регулятором

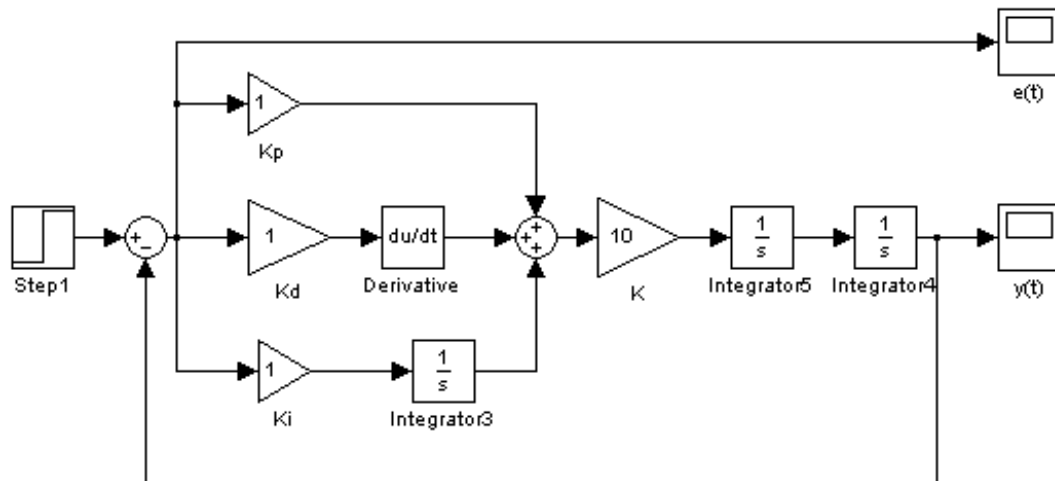


Рис. 4.4 Модель системы с ПИД - регулятором

Для исследования влияния структуры и параметров регулятора на процессы в системе необходимо поочередно рассмотреть САР с различными вариантами регуляторов – П, ПД, ПИ, ПИД при различных значениях коэффициентов передачи.

Порядок выполнения работы следующий:

1. Собрать модель замкнутой САР для апериодического звена 1-го порядка (рис.4.2) с параметрами, заданными в табл. 4.1. На вход системы подать сигнал  $g(t) = \mathbb{1}[t]$ . Зарисовать графики  $e(t)$  и  $y(t)$  исходной нескорректированной системы.

2. Исследовать влияние коэффициентов  $K_P$  и  $K_I$  на характер изменения функции  $e(t)$ . Для этого провести следующие эксперименты:

2.1. Установить  $K_I = 0$ . Меняя  $K_P$  определить зависимость статической ошибки, времени регулирования и перерегулирования от величины  $K_P$ .

2.2. Установить  $K_P = const$ . Меняя  $K_I$  оценить эффект от введения интегральной составляющей в закон управления. Зарисовать графики  $e(t)$ ,  $y(t)$ .

По экспериментальным данным сделать выводы о влиянии пропорциональной и интегральной составляющих на процессы регулирования звена 1-го порядка.

3. Собрать модель замкнутой САР для двойного интегрирующего звена (рис. 4.3) с параметрами, заданными в таблице 4.1. На вход системы подать сигнал  $g(t) = I[t]$ . Зарисовать графики  $e(t)$  и  $y(t)$  исходной нескорректированной системы.

4. Исследовать влияние коэффициентов  $K_P$  и  $K_d$  на характер изменения функции  $e(t)$ . Для этого провести следующие эксперименты:

4.1. Установить  $K_d = 0$ . Меняя  $K_P$  определить его влияние на  $y(t)$ .

4.2. Установить  $K_P = const$ . Меняя  $K_d$  оценить эффект от введения дифференциальной составляющей в закон управления. Зарисовать графики  $e(t)$  и  $y(t)$ . По экспериментальным данным сделать выводы о влиянии пропорциональной и дифференциальной составляющих на процессы регулирования звена.

5. Собрать модель замкнутой САР для двойного интегрирующего звена (рис. 4.4) с параметрами, заданными в табл.4.1. На вход системы подать сигнал  $g(t) = I[t]$ . Зарисовать графики  $e(t)$  и  $y(t)$  исходной нескорректированной системы.

6. Исследовать влияние коэффициентов  $K_P$ ,  $K_I$  и  $K_d$  на характер изменения функции  $y(t)$ . По экспериментальным данным сделать выводы о влиянии пропорциональной, интегральной и дифференциальной составляющих на процессы регулирования звена. Подобрать параметры ПИД-регулятора, обеспечивающие в системе заданные показатели качества ( $t_{рег}$ ,  $\sigma$ ) и запасы устойчивости (табл. 4.2).

Варианты заданий представлены в табл. 4.1.

Таблица 4.1

№ варианта	Варианты заданий	
	Значения параметров	
	$K$	$K_{oc}$
<b>1</b>	<b>2</b>	<b>3</b>
1	100	1
2	70	0,9
3	80	0,8
4	90	0,7
5	100	0,6
<b>1</b>	<b>2</b>	<b>3</b>
6	50	0,5
7	60	0,6
8	70	0,7

Окончание табл. 4.1

9	80	0,8
10	90	0,9
11	100	1
12	110	0,9
13	50	0,8
14	60	0,7
15	70	1
16	80	0,8

Таблица 4.2

Требование к системе								
№ варианта	1	2	3	4	5	6	7	8
<b>Параметр</b>								
$t_{\text{рег}}, \text{с} \leq$	4	3	2	2,5	3,5	2	2,5	3
$\sigma, \% \leq$	20	15	15	10	15	15	15	15
№ варианта	9	10	11	12	13	14	15	16
<b>Параметр</b>								
$t_{\text{рег}}, \text{с} \leq$	3,5	3,5	4	4	2	2,5	2,5	3
$\sigma, \% \leq$	15	15	20	25	15	15	15	15

#### 4.3 Содержание отчета

1. Цель работы.
2. Схемы моделирования исследуемых систем.
3. Полученные графики для каждого пункта.
4. Выводы о влиянии варьируемой составляющей закона регулирования на точность и качество процессов по результатам эксперимента.

#### 4.4 Контрольные вопросы

1. Запишите выражение, реализующее ПИД-регулятор.
2. Как влияют составляющие ПИД-регулятора на качественные характеристики системы?
3. Каким образом настраиваются коэффициенты ПИД-регулятора?

## ПРАКТИЧЕСКАЯ РАБОТА №5 СИНТЕЗ РЕГУЛЯТОРА В ОДНОКОНТУРНОЙ СКОРОСТНОЙ СИСТЕМЕ ПОСТОЯННОГО ТОКА

### Цель работы:

– изучение метода расчета параметров регуляторов при настройке одноконтурной системы на технический оптимум.

### 5.1 Краткие теоретические сведения

Электроприводы постоянного тока являются наиболее распространенными объектами регулирования различных автоматических систем. В зависимости от назначения в приводах осуществляется регулирование либо скорости вращения, либо угла поворота (величины перемещения). Типовым примером привода с регулированием скорости вращения являются приводы главного движения различных обрабатывающих станков, которые обеспечивают заданную величину перемещения инструмента. Причем в этих приводах помимо регулирования величины перемещения осуществляется регулирование и стабилизация скорости перемещения.

Для обеспечения высокого качества работы электропривода системы управления строятся по принципу систем подчиненного регулирования с регуляторами тока, скорости и положения.

Это позволяет осуществить регулирование тока якоря, скорости вращения и положения отдельными регуляторами, выбирать желаемые законы регулирования и рассчитывать параметры настроек регуляторов для каждого контура.

При этом обеспечивается отдельная настройка регуляторов и коррекция переходных процессов в каждом контуре.

Функциональная схема трехконтурной системы регулирования электропривода приведена на рис. 5.1.

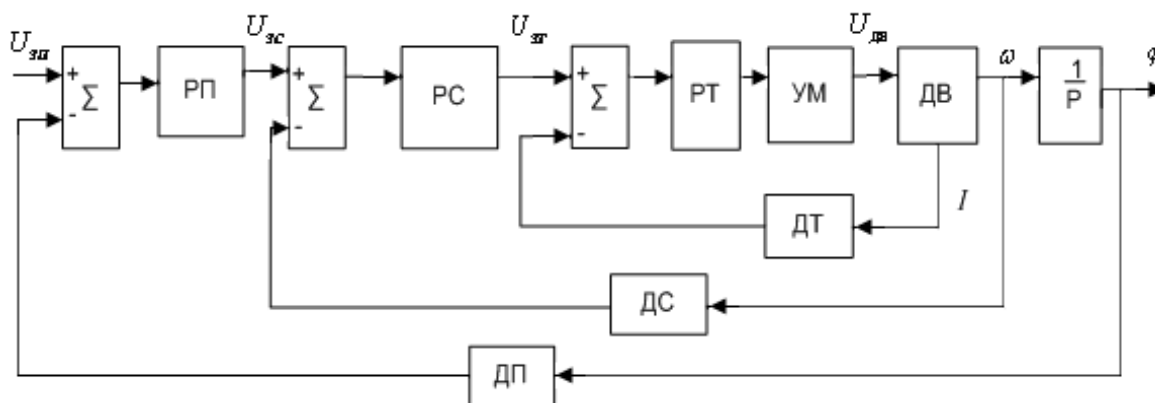


Рис.5.1

На рисунке: РП, РС, РТ – регуляторы положения, скорости, тока; ДП, ДС, ДТ – датчики положения, скорости, тока;  $U_{\varphi}$ ,  $U_{\dot{\varphi}}$ ,  $U_{\dot{I}}$  – сигналы задания, положения, скорости, тока; УМ – усилитель мощности; ДВ – двигатель.

При проектировании и расчете систем управления электроприводами выбор закона регулирования и расчет параметров настройки регуляторов обычно стремятся сделать так, чтобы получить технически оптимальный переходный процесс (расчет на технический оптимум).

Технически оптимальным переходным процессом считается процесс, обеспечивающий минимальное время достижения согласованного положения  $t_l$  при перерегулировании  $\sigma < (4 \div 10)\%$  (процесс 2 на рис.5.2.)

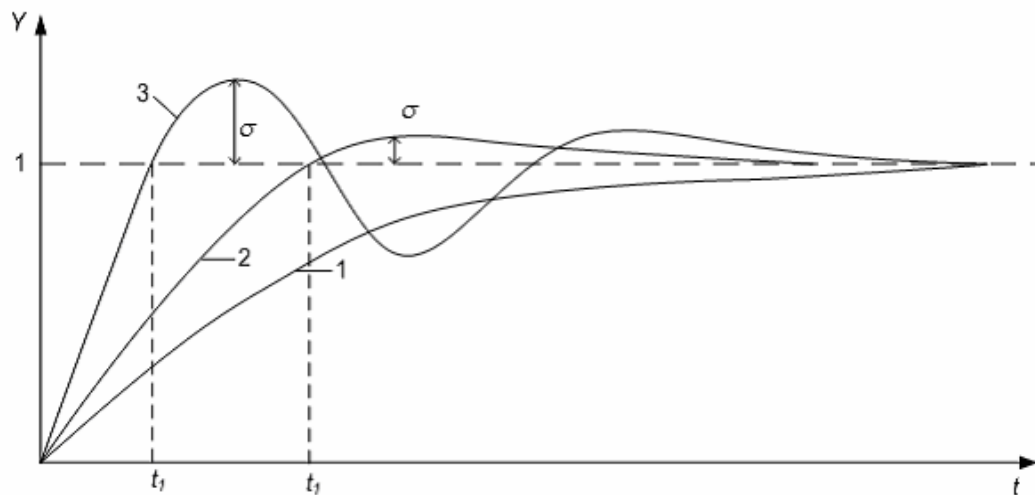


Рис.5.2

Для получения переходных процессов, изображенных на рис. 5.2, передаточная функция разомкнутого контура должна иметь вид

$$W(s) = \frac{1}{\alpha T s^2 (T s + 1)}, \quad (5.1)$$

а замкнутый контур будет описываться передаточной функцией колебательного звена

$$\hat{O}(s) = \frac{k}{T^2 s^2 + 2\xi T s + 1}. \quad (5.2)$$

В зависимости от величины  $\alpha$  (коэффициента затухания  $\xi$ ) можно получить процессы вида 1, 2 и 3. При  $\alpha = 4 \xi = 1$  получим процесс вида 1 (рис.5.2).

При  $\alpha = 2 \xi = \sqrt{2}/2 = 0,707$  – процесс вида 2 с временем первого согласования  $t_1 = 4.7T$   $\sigma = 4,3\%$ . При  $\alpha = 1 \xi = 0,5$  – процесс колебательный типа 3.

Для получения технически оптимального переходного процесса характеристическое уравнение замкнутого контура должно иметь вид

$$2Ts(Ts + 1) + 1 = 0, \quad (5.3)$$

т.е. соответствовать колебательному звену с коэффициентом затухания  $\xi = 0,707$ .

В лабораторной работе рассматривается одноконтурная скоростная система управления. Структурная схема системы представлена на рисунке 5.3.

Объектом управления является исполнительный двигателем постоянного тока (ДПТ), управляемый по цепи якоря. Двигатель постоянного тока управляется от силового регулятора, представленного звеном  $W_{cp}(s)$ .

Силовой регулятор (в данном случае реверсивный широтно-импульсный преобразователь) управляется от регулятораспередаточной функцией  $W_p(s)$ , на вход которого подается разность сигнала управления и обратной связи по скорости.

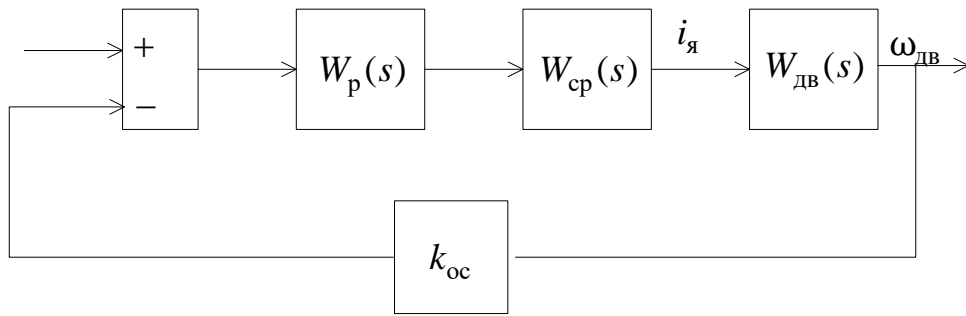


Рис.5.3

Передаточная функция двигателя постоянного тока получается на основании уравнений, которыми описываются электромагнитные и электромеханические процессы. Схема двигателя изображена на рис. 5.4.

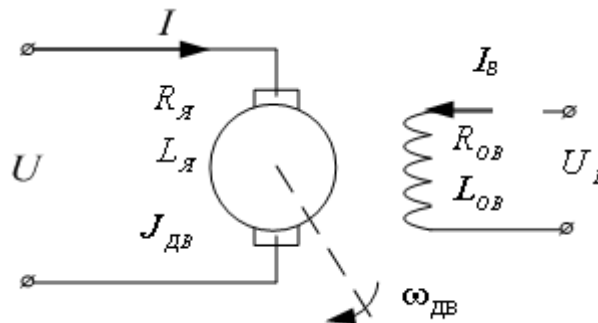


Рис.5.4

На рисунке:

$U, I$  – напряжение, приложенное к якорю и ток якоря;

$U_{\hat{A}}, I_{\hat{A}}$  – напряжение и ток возбуждения;

$R_{\beta}, L_{\beta}$  – сопротивление и индуктивность якорной обмотки. При включении в якорную цепь дополнительных индуктивностей и активных сопротивлений (при питании от усилителей);

$J_{ДВ}$  – момент инерции якоря двигателя;

$R_{\hat{I}\hat{A}}, L_{\hat{I}\hat{A}}$  – сопротивление и индуктивность обмотки возбуждения;

$\omega_{\hat{A}\hat{A}}$  – частота вращения двигателя.

При якорном управлении работа двигателя может быть описана системой четырех уравнений:

$$\begin{aligned}
 1) \quad U &= IR_{\hat{y}} + L_{\hat{y}} \frac{dI}{dt} + e; \\
 2) \quad e &= C_{\hat{a}} \omega; \\
 3) \quad M_{\hat{a}\hat{a}} &= C_{\hat{i}} I; \\
 4) \quad M_{\hat{a}\hat{a}} - M_{\hat{n}} &= J_{\hat{i}\hat{a}\hat{u}} \frac{d\omega}{dt}.
 \end{aligned}
 \tag{5.4}$$

В этих уравнениях  $C_{\hat{A}} = k_{\hat{A}} \Phi = \text{const}$ ,  $C_{\hat{i}} = k_{\hat{i}} \Phi = \text{const}$  – конструктивные постоянные двигателя.

Исключив из этих уравнений промежуточные переменные  $I, e, M_{\hat{A}\hat{A}}$ , можем получить математическую модель  $\omega = f(U, M_{\hat{N}})$  при  $J_{\hat{i}\hat{a}\hat{u}} = \text{const}$  в виде одного уравнения второго порядка:

$$k_{\hat{a}\hat{a}}U = \omega + T_{\hat{i}} \frac{d\omega}{dt} + T_{\hat{y}}T_{\hat{i}} \frac{d^2\omega}{dt^2} + \beta \left( M_{\hat{n}} + T_{\hat{y}} \frac{dM_{\hat{n}}}{dt} \right), \quad (5.5)$$

или в операторной форме

$$k_{\hat{a}\hat{a}}U(p) = (1 + T_{\hat{i}} p + T_{\hat{y}}T_{\hat{i}} p^2)\omega(p) + \beta(1 + T_{\hat{y}}p)M_{\hat{n}}(p). \quad (5.6)$$

В этих уравнениях:

$$k_{\hat{a}\hat{a}} = \frac{1}{C_{\hat{a}}}; \quad \beta = \frac{R_{\hat{y}}}{C_{\hat{a}}C_{\hat{i}}}; \quad T_{\hat{y}} = \frac{L_{\hat{y}}}{R_{\hat{y}}}; \quad T_{\hat{i}} = J_{\hat{i}\hat{a}} \beta.$$

Для расчета удобно пользоваться моделью в виде структурной схемы с обратной связью по ЭДС двигателя. Структурная схема изображена на рис. 5.5.

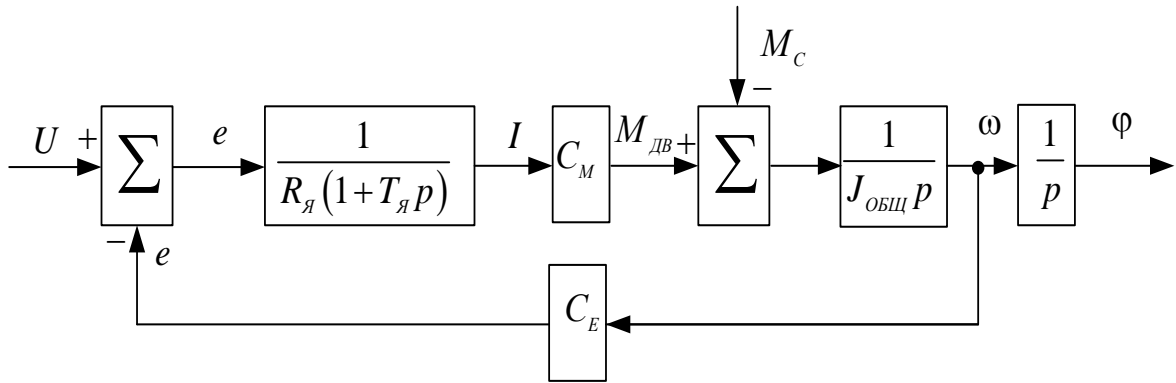


Рис. 5.5

Параметры математической модели двигателя рассчитываются на основе паспортных данных. В справочных данных обычно указываются:  $U_{\hat{i}\hat{i}\hat{i}}$ ,  $I_{\hat{i}\hat{i}\hat{i}}$ ,  $\omega_{\hat{i}\hat{i}\hat{i}}$ ,  $P_{\hat{i}\hat{i}\hat{i}}$ ,  $M_{\hat{i}\hat{i}\hat{i}}$ ,  $M_{\max}$ ,  $R_{\hat{B}}$ ,  $L_{\hat{B}}$ ,  $J_{\hat{A}\hat{A}}$ . Из уравнения электрического равновесия якорной цепи в установившемся режиме работы  $U = IR_{\hat{B}} + C_{\hat{A}}\omega$  находится конструктивная постоянная  $C_E$ .

$$\tilde{N}_{\hat{a}} = \frac{U_{\hat{i}\hat{i}\hat{i}} - I_{\hat{i}\hat{i}\hat{i}} R_{\hat{y}}}{\omega_{\hat{i}\hat{i}\hat{i}}} \approx \frac{U_{\hat{i}\hat{i}\hat{i}}}{\omega_{\hat{i}\hat{i}\hat{i}}} \left[ \frac{\hat{A} \times \hat{n}}{\partial \hat{a}} \right]. \quad (5.7)$$

Конструктивная постоянная  $C_M$  находится из уравнения электромагнитного момента

$$C_{\hat{i}} = \frac{M_{\hat{i}\hat{i}\hat{i}}}{I_{\hat{i}\hat{i}\hat{i}}} \left[ \frac{\hat{I} \times \hat{i}}{\hat{A}} \right]. \quad (5.8)$$

Все остальные параметры вычисляются по выражениям, введенным при получении математической модели

$$k = \frac{1}{C_{\hat{a}}} = \frac{\omega_{\hat{a}\hat{a}}}{U_{\hat{i}\hat{i}\hat{i}} - I_{\hat{i}\hat{i}\hat{i}} R_{\hat{y}}} \approx \frac{\omega_{\hat{i}\hat{i}\hat{i}}}{U_{\hat{i}\hat{i}\hat{i}}} \left[ \frac{\partial \hat{a}}{\hat{n} \times \hat{A}} \right] \quad (5.10)$$

$$\beta = \frac{R_{\hat{y}}}{\tilde{N}_{\hat{a}} \tilde{N}_{\hat{i}}} = \frac{\Delta \omega}{\Delta M} = \frac{\omega_0}{M_{\hat{i}}} \left[ \frac{\partial \hat{a}}{\hat{n} \times \hat{I} \times \hat{i}} \right] \quad (5.11)$$

$$\hat{O}_{\hat{y}} = \frac{L_{\hat{y}}}{R_{\hat{y}}} [\hat{n}]. \quad (5.12)$$



$$T_{\dot{y}} = J_{\dot{y}} \beta [\tilde{n}]. \quad (5.13)$$

Передаточные функции скоростной части ДПТ по управляющему и возмущающему воздействиям могут быть представлены соответственно выражениями

$$W_1(p) = \frac{\omega(p)}{U(p)} = \frac{k_{\dot{y}}}{1 + T_{\dot{y}} p + T_{\dot{y}} T_{\dot{y}} p^2}. \quad (5.14)$$

При  $T_{\dot{y}} \geq 4T_{\beta}$  корни знаменателя передаточных функции будут действительными и его можно разложить на два сомножителя:

$$1 + T_{\dot{y}} p + T_{\dot{y}} T_{\dot{y}} p^2 = (1 + T_1 p)(1 + T_2 p) = 1 + (T_1 + T_2) p + T_1 T_2 p^2,$$

Откуда

$$\begin{cases} T_{\dot{y}} = T_1 + T_2, \\ T_{\dot{y}} T_{\dot{y}} = T_1 T_2. \end{cases}$$

Решением этой системы уравнений будет

$$T_{1,2} = \frac{T_{\dot{y}}}{2} \left( 1 \pm \sqrt{1 - \frac{4T_{\dot{y}}}{T_{\dot{y}}}} \right). \quad (5.15)$$

Для случая, когда постоянные времени сильно различаются  $T_2 \gg T_1$ , целесообразно строить ПИ регулятор, который компенсировал бы большую постоянную времени объекта

$$W_p(s) = \frac{(T_2 s + 1) \cdot k_{\text{Д}}}{T_2 s} = k_{\text{Д}} + \frac{k_{\text{Д}}}{T_2 s} = k_{\dot{y}} + \frac{\hat{e}_{\text{Д}}}{s} \quad (5.16)$$

Тогда передаточная функция разомкнутой системы будет равна:

$$W_{\text{ДАС}}(s) = \frac{(T_2 s + 1) \cdot k_{\text{ср}} k_{\text{Д}} k_{\text{ос}}}{T_2 s} \cdot \frac{1 / k_E}{(T_1 s + 1) \cdot (T_2 s + 1)} = \frac{k_{\text{ср}} k_{\text{Д}} k_{\text{ос}} / k_E}{T_2 s \cdot (T_1 s + 1)}. \quad (5.17)$$

Оптимум по модулю в такой системе достигается при  $\frac{T_2 k_E}{k_{\text{ср}} k_{\text{Д}} k_{\text{ос}}} = 2T_1$ , откуда находятся

коэффициенты передачи пропорциональной и интегральной части регулятора.

$$k_{\dot{y}} = k_p = \frac{T_2 k_E}{2T_1 k_{\text{ср}} k_{\text{ос}}}, \quad k_{\hat{e}} = \frac{k_p}{T_2}. \quad (5.18)$$

В случае, когда эквивалентные постоянные времени различаются незначительно, для придания звену второго порядка, описанного уравнением (5.14), заданных динамических качеств, необходимо использовать ПИД регулятор с передаточной функцией

$$W_p(s) = k_{\dot{y}} + \frac{k_{\hat{e}}}{s} + \frac{k_D s}{T_D s + 1} = \frac{k_{\hat{e}}}{s} \cdot \frac{\frac{k_D + T_D \cdot k_{\dot{y}}}{k_{\hat{e}}} s^2 + \frac{k_{\dot{y}} + T_D \cdot k_{\hat{e}}}{k_{\hat{e}}} s + 1}{T_D s + 1}. \quad (5.19)$$

Параметры регулятора, обеспечивающие оптимум по модулю в замкнутой скоростной системе, рассчитываются по уравнениям:

$$T_D < T_1, \quad k_{\hat{E}} = \frac{k_E}{2T_D k_{cp} k_{oc}}, \quad \frac{k_D + T_D \cdot k_{\dot{i}}}{k_{\hat{E}}} = T_1 T_2, \quad \frac{k_{\dot{i}} + T_D \cdot k_{\hat{E}}}{k_{\hat{E}}} = T_1 + \dot{O}_2. \quad (5.20)$$

В случае, когда корни характеристического уравнения являются комплексно-сопряженными, используется ПИД регулятор с реальным дифференцирующим звеном, параметры такого регулятора выбираются в соответствии с требованиями к динамике замкнутой системы при настройке на технический оптимум по модулю и находятся из уравнений (5.21):

$$T_D < 2\xi T, \quad k_{\hat{E}} = \frac{k_E}{2T_D k_{cp} k_{oc}}, \quad \frac{k_D + T_D \cdot k_{\dot{i}}}{k_{\hat{E}}} = T^2, \quad \frac{k_{\dot{i}} + T_D \cdot k_{\hat{E}}}{k_{\hat{E}}} = 2\xi T. \quad (5.21)$$

Модель одноконтурной скоростной системы показана на рис. 5.6. Момент нагрузки на двигатель моделируется двумя блоками (Step,  $1/C_M$ ).

Силовой регулятор представлен безинерционным звеном с коэффициентом  $K_{cp}$ .

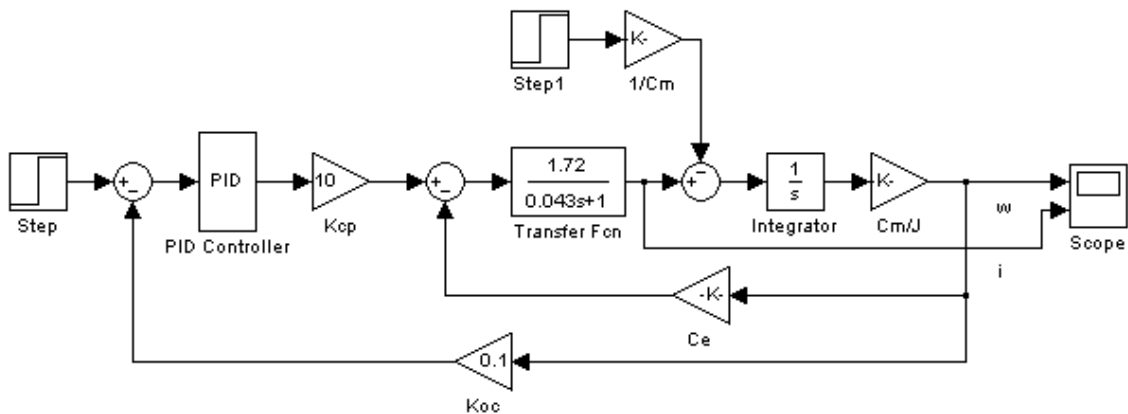


Рис.5.6

Параметры ПИД-регулятора задаются с помощью встроенного в Matlab блока в виде (рис. 5.7.)

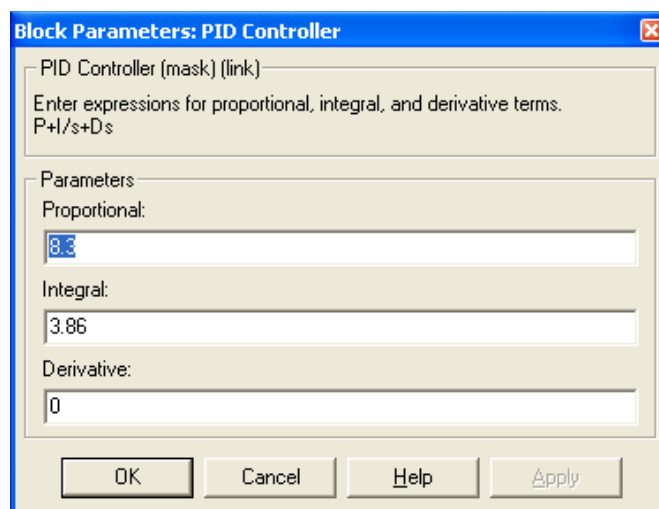


Рис.5.7.

## 5.2 Порядок выполнения работы

1. Рассчитать параметры модели двигателя постоянного тока согласно варианту задания, приведенному в табл. 5.1. Собрать модель двигателя в пакете Simulink, представленную на рис. 5.8.

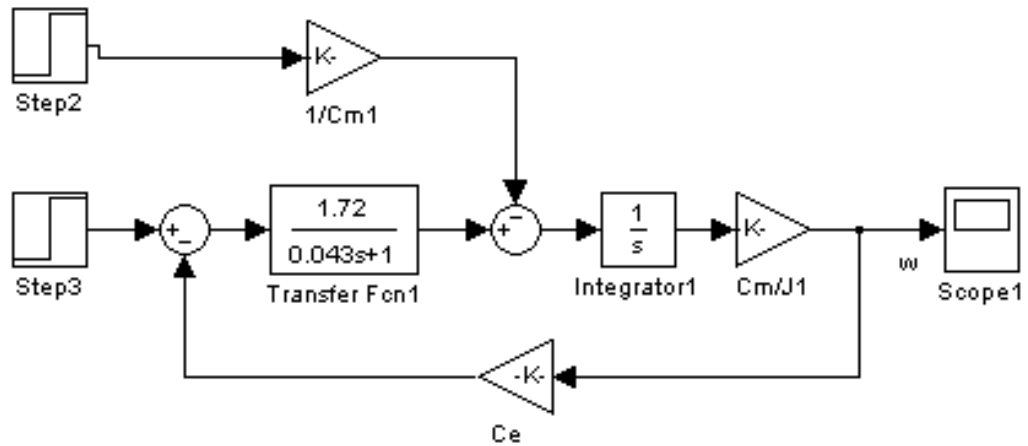


Рис.5.8

Параметры входного и возмущающего воздействий, следующие:  $u(t) = 1[t]$ ,  $f(t) = 0.1[t]$ .

Получить динамические характеристики по управлению и возмущению. Сделать вывод о качественных параметрах моделированной системы.

2. Исходя из соотношения постоянных времени двигателя  $T_2$ ,  $T_1$ , произвести расчет параметров ПИ или ПИД-регулятора по методу настройки системы на технический оптимум. Собрать модель системы, представленную на рисунке 5.6. Параметр модели принять следующими  $k_{cp} = 10$  и  $k_{oc} = 0,1$ . Получить графики изменения скорости вращения и тока якоря. Сделать вывод о качественных параметрах переходных процессов.

3. Исследовать влияние возмущающего воздействия на динамические характеристики системы. Определить зависимость установившейся ошибки от параметров возмущения.

4. Исследовать влияние обратных связей на динамические и статические характеристики системы. Сделать вывод.

5. Исследовать зависимость установившейся ошибки от амплитуды входного сигнала в виде линейного нарастающей функции  $U(t) = U_0 t$  (скачка по скорости).

## 5.3 Содержание отчета

1. Цель работы.
2. Расчет параметров модели двигателя.
3. Расчет параметром регулятора.
4. Схемы моделей.
5. Результаты моделирования.
6. Выводы

## 5.4 Вопросы для самопроверки

1. Поясните суть метода настройки системы на технических оптимум.
2. Как производится выбор типа регулятора для построения одноконтурной системы.
3. Приведите модель двигателя постоянного тока. Из каких соображений она составляется?

Таблица 5.1

## Варианты заданий

Вариант	$P_{ном}$	$n_{ном}$	$M_{ном}$	$I_{я}$	$U_{я}$	$U_{оп}$	$R_{я}$	$L_{я}$	$R_{оп}$	$L_{оп}$	$L_{в}$	$J$	$B_m$	$T_f$
	кВт	об/мин	Н·м	А	В	В	Ом	мГн	Ом	Гн	Гн	кг·м <sup>2</sup> ·10 <sup>-3</sup>	Н·м·с·10 <sup>-3</sup>	Н·м
1	3,7	1750	20,4	16,4	240	150	0,64	16	123	112,5	1,234	50	10	0
2	3,7	1220	29,2	16,2	240	240	0,49	12	197,4	120	1,800	1000	0	0
3	3,7	1750	20,4	19,7	240	300	2,123	28	231,4	156	0,9483	22,15	2,953	0,5161
4	3,7	1750	20,4	9,5	500	300	9,21	121,5	231,4	156	1,976	22,15	2,953	0,5161
5	7,5	1750	40,7	37,4	240	300	0,893	12,16	148	71,47	0,6458	42,51	3,406	1,046
6	7,5	1750	40,7	18,0	500	300	3,876	51,77	148	71,47	1,345	42,51	3,406	1,046
7	14,9	1750	81,4	70,8	240	300	0,3384	4,895	87,1	27,65	0,4038	83,21	4,313	2,105
8	14,9	1750	81,4	34,0	500	300	1,468	21,24	87,1	27,65	0,8413	83,21	4,313	2,105
9	22,4	1750	122,2	103,4	240	300	0,1871	2,866	84,15	20,82	0,401	123,9	5,219	3,164
10	22,4	1750	122,2	49,6	500	300	0,8123	12,44	84,15	20,82	0,8355	123,9	5,219	3,164
11	29,8	1750	162,9	136,0	240	300	0,1245	2,012	76,32	16,23	0,369	164,6	6,126	4,223
12	29,8	1750	162,9	65,3	500	300	0,54035	8,734	76,32	16,23	0,7688	164,6	6,126	4,223
13	37,3	1750	203,6	168,6	240	300	0,09155	1,558	69,845	13,39	0,3406	205,3	7,032	5,282
14	37,3	1750	203,6	81,0	500	300	0,3975	6,763	69,845	13,39	0,7096	205,3	7,032	5,282
15	56,0	1750	305,4	120,1	500	300	0,2326	4,453	57,39	9,413	0,5899	307,1	9,298	7,929
16	74,6	1750	407,2	159,2	500	300	0,1619	3,442	48,384	7,267	0,5003	408,9	11,56	10,58
17	93,3	1750	509,0	198,3	500	300	0,1233	2,884	42,07	5,968	0,4365	510,6	13,83	13,22
18	111,9	1750	610,8	237,5	500	300	0,0993	2,533	37,205	5,073	0,387	612,4	16,1	15,87
19	130,6	1750	712,6	276,6	500	300	0,0830	2,293	33,20	4,396	0,3459	714,2	18,36	18,52
20	149,2	1184	1203,7	361,8	440	310	0,0625	1,57	255	232,5	3,320	2200	320	0
21	149,2	1750	814,4	310,0	500	150	0,0491	0,9	123	112,5	2,621	2500	272	0
22	149,2	1750	814,4	315,7	500	300	0,07117	2,118	30,10	3,896	0,314	815,9	20,63	21,17
23	167,9	1750	916,2	354,9	500	300	0,06228	1,986	27,52	3,499	0,2874	917,7	22,89	23,81

## ПРАКТИЧЕСКАЯ РАБОТА №6 ИССЛЕДОВАНИЕ РЕЛЕЙНОЙ СИСТЕМЫ АВТОМАТИЧЕСКОГО УПРАВЛЕНИЯ МЕТОДОМ ФАЗОВОЙ ПЛОСКОСТИ

### Цель работы:

- изучение базовых нелинейных блоков и их динамических характеристик;
- исследование динамики нелинейных систем второго порядка методом фазовой плоскости.

### 6.1 Краткие теоретические сведения

Нелинейной называется система, которая содержит хотя бы один элемент с нелинейной зависимостью между его входной и выходной величинами в установившемся режиме. Нелинейности бывают естественные и искусственно вводимые. Естественные нелинейности обусловлены свойствами реальных элементов: насыщением, нечувствительностью, неоднозначностью и т.п.

Основные особенности нелинейных систем:

1. К нелинейной системе не применим принцип суперпозиции. Реакцию нелинейной системы на несколько различных воздействий нельзя получить как сумму составляющих на отдельные воздействия, так как эта реакция зависит от величины входных воздействий и начальных условий.

2. В нелинейной системе могут возникнуть автоколебания, амплитуда которых не зависит от внешних воздействий и начальных условий.

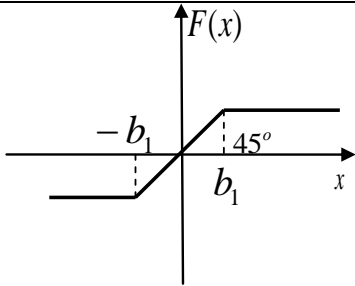
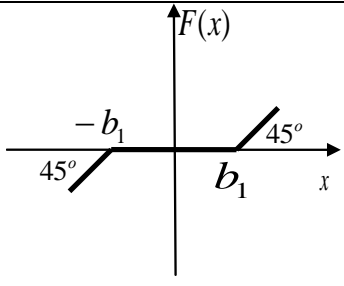
3. В нелинейной системе возможны несколько состояний равновесия, которые могут быть либо субгармоникой, либо гармоникой входного сигнала. Несколько состояний равновесия возможны и при отсутствии входного воздействия, но в зависимости от различных значений начальных условий.

4. Наконец, в нелинейной системе могут быть явления скачкообразного резонанса, заключающегося в резком возрастании амплитуды выходной координаты системы при росте частоты входного воздействия и резком уменьшении выходной координаты при снижении частоты входного воздействия.

В табл. 6.1 приведены статические характеристики основных типов нелинейных элементов (НЭ), рассматриваемых в ТАУ, и блоки, с помощью которых НЭ моделируются в Simulink (библиотека Discontinuities).

Табл. 6.2 содержит графические изображения и основные параметры соответствующих блоков Simulink.

Таблица 6.1

Виды нелинейных элементов	
<p>а)</p>  <p style="text-align: center;">(Насыщение – Saturation)</p>	<p>б)</p>  <p style="text-align: center;">(Зона нечувствительности – Dead Zone)</p>

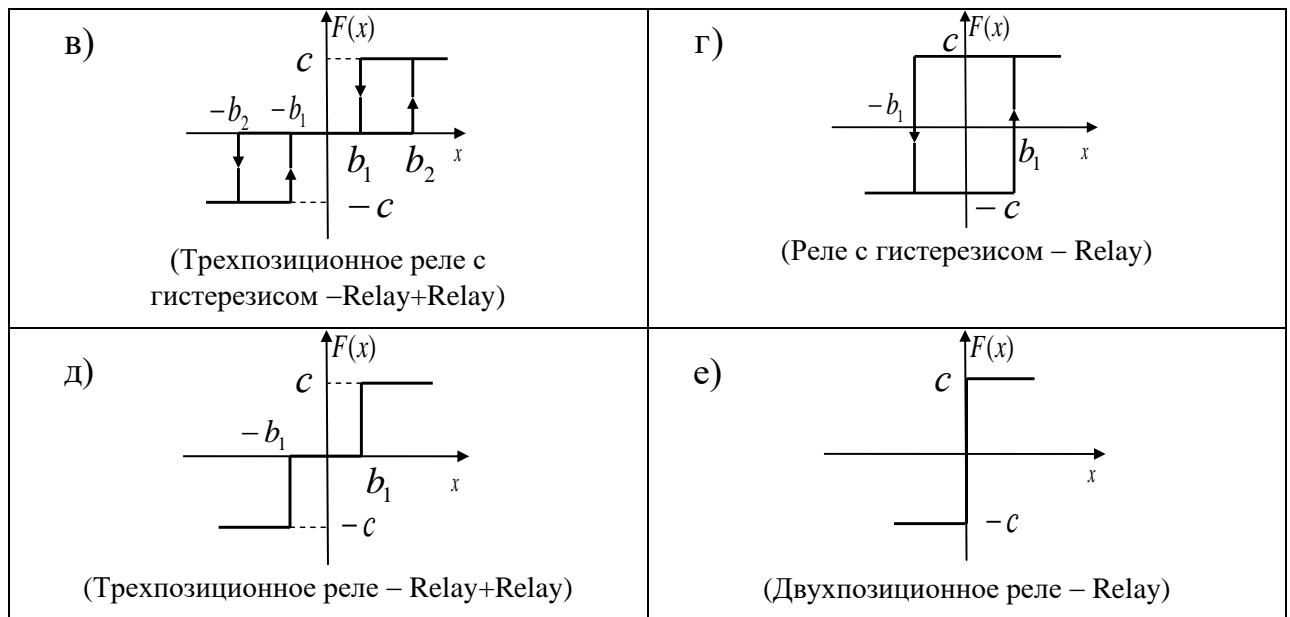


Таблица 6.2

Модели нелинейных звеньев в Simulink

	<p>Saturation – насыщение, в параметрах задаются верхний и нижний пределы (Upper limit и Lower limit).</p>
	<p>Dead zone – нечувствительность, «мертвая зона». В параметрах задаются пределы нечувствительности (Start of dead zone и End of dead zone).</p>
	<p>Relay – реле, в параметрах задаются точки переключения (Switch on point и Switch off point), в также величины сигналов в режимах «включено» (Output when on) и «выключено» (Output when off).</p>

Для упрощения анализа нелинейной системы производят структурные преобразования, чтобы в замкнутом контуре иметь нелинейный элемент (НЭ) и линейную часть (ЛЧ) (рис. 6.1).

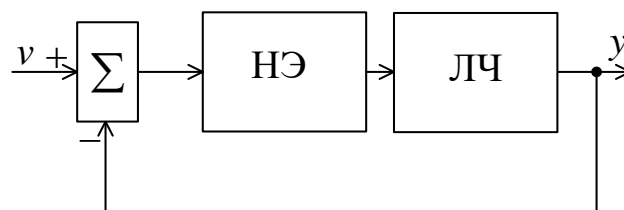


Рис. 6.1

Основными задачами исследования нелинейных систем являются: отыскание возможных состояний равновесия системы и исследование их устойчивости; определение параметров автоколебаний и анализ их устойчивости; исследование процессов перехода системы к тому или иному установившемуся состоянию при различных начальных отклонениях.

Метод фазовой плоскости используется для исследования систем второго порядка и заключается в построении фазовых портретов на плоскости. Для изображения процессов на фазовой плоскости нелинейное уравнение, описывающее систему, заменяют эквивалентными уравнениями первого порядка вида

$$\begin{cases} \frac{dy}{dt} = f(x, y), \\ \frac{dx}{dt} = y, \end{cases} \quad (6.1)$$

где  $x, \frac{dx}{dt}$  – координата системы и ее первая производная;

$f(x,y)$  – нелинейная функция.

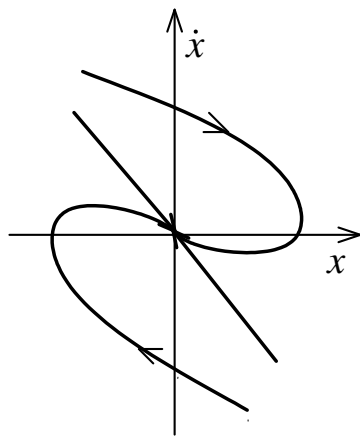
Разделив первое из уравнений на второе (6.1), получим дифференциальное уравнение, из которого исключено время  $t$ :

$$\frac{dy}{dt} = \frac{f(x, y)}{y}. \quad (6.2)$$

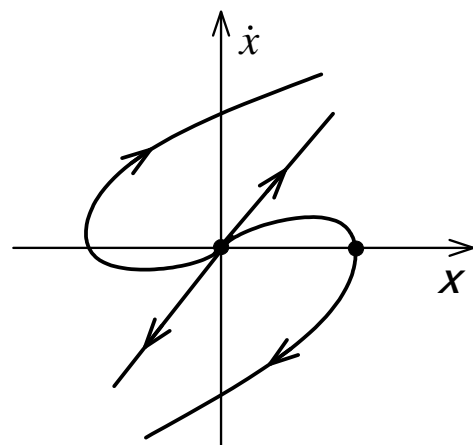
Решением данного уравнения  $y=F(x)$  определяет уравнение фазовой траектории, которая графически изображается на фазовой плоскости  $(x,y)$ . Каждой совокупности начальных условий соответствует свое решение и своя фазовая траектория. Семейство фазовых траекторий характеризует все возможные виды переходных процессов в данной системе управления при любых начальных условиях и образует ее фазовый портрет.

В точках, которые соответствуют установившемуся состоянию системы наклон касательных к фазовым траекториям не определен. Такие точки называют особыми точками.

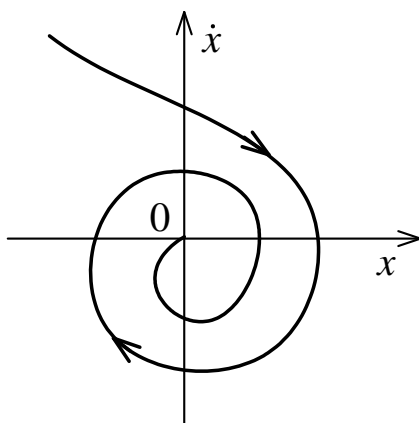
На рис. 6.2 изображены основные фазовые портреты системы



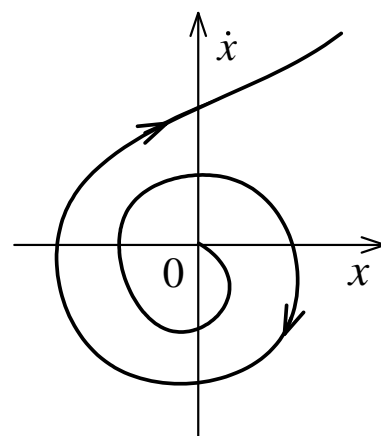
а)



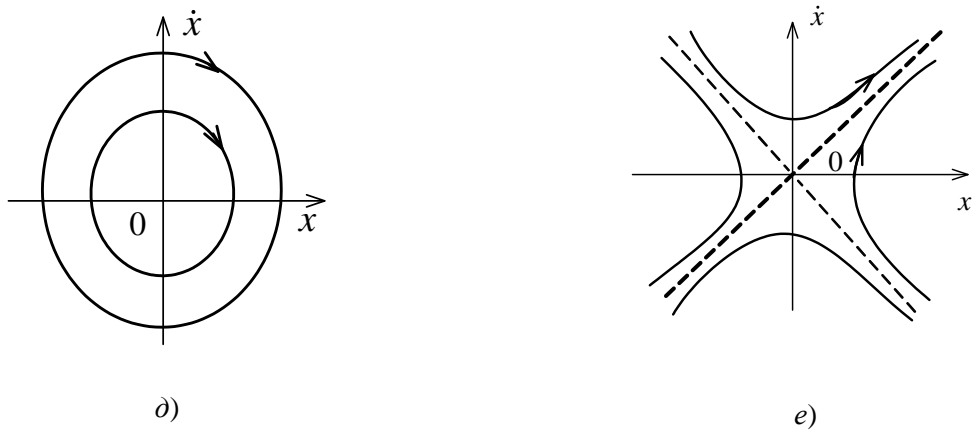
б)



в)



з)



$a$  – устойчивый узел,  $b$  – неустойчивый узел,  $c$  – устойчивый фокус,  $z$  – неустойчивый фокус,  $d$  – центр,  $e$  – седло

Рис.6.2

В нелинейных системах, как правило, существуют несколько особых точек. Возможны их самые различные комбинации. В связи с этим для определения характера движения системы необходимо строить фазовый портрет НСАУ.

При этом каждая нелинейная система имеет собственный фазовый портрет.

В нелинейных системах существуют замкнутые кривые – предельные циклы, к которым сходятся или от которых расходятся все остальные фазовые траектории.

Все фазовые портреты можно классифицировать по типу предельного цикла. Рассматривают три типа предельных циклов

1. *Устойчивый предельный цикл*: к нему стремятся все соседние фазовые траектории (рис. 6.3).

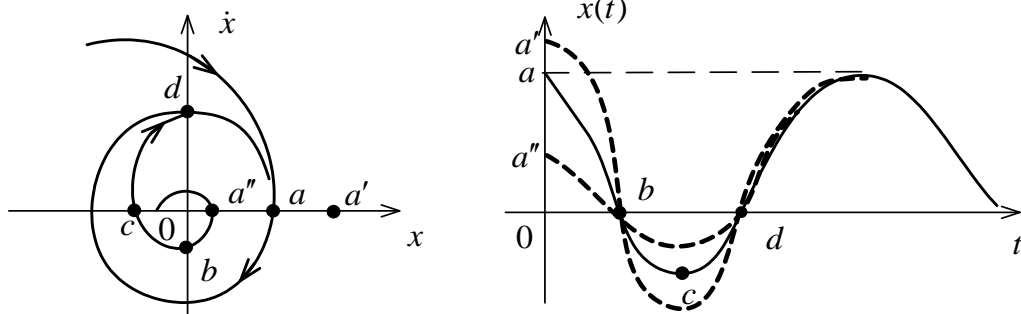


Рис. 6.3.

2. *Неустойчивый предельный цикл*: с него сходят все соседние фазовые траектории. Система «неустойчива в большом и устойчива в малом» (рис. 6.4).

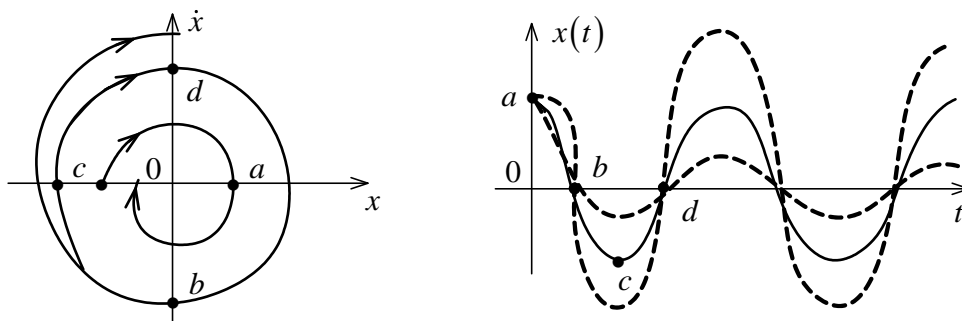


Рис. 6.4

В различных частях фазовой плоскости фазовые траектории могут быть различными. Линии, разделяющие фазовую плоскость на участки с различными фазовыми траекториями, называются сепаратрисами.



Кроме того, для фазового портрета нелинейных систем с разрывными характеристиками характерно наличие линий переключения, которые также разделяют фазовую плоскость на ряд областей с различными фазовыми траекториями. При попадании изображающей точки на фазовой траектории на линию переключения, конечное значение этой фазовой траектории принимаются за начальные условия для фазовой траектории в смежной области.

### 6.2 Порядок выполнения работы

1. Открыть библиотеку Discontinuities. Исследовать типовые нелинейности. Изучить релейный элемент в среде Simulink: в соответствии с вариантом из табл. 6.1. Построить временные и статические характеристики элемента при изменении параметров  $m$  и  $d$ . На вход блока реле подать синусоидальный сигнал произвольной частоты  $x(t) = x_m \sin(\omega t + \varphi)$ . Статические характеристики нелинейностей фиксируются с помощью блока «XYGraph».

Таблица 6.1

Варианты заданий					
№	Вид нелинейности	$m$	$U_{max}$	$d$	$x_m$
1		0,5	2	2	4
2		0,5	1	1	2
3		0,5	2	3	5
4		0,5	1,5	2	3
5		0,5	1,5	2	3
6		0,5	2	2	4
7		0,5	1	1	2
8		0,5	2,5	3	5
9		0,5	1,5	2	4
10		0,5	1	1	2
11		0,5	2,5	3	5
12		0,5	1,5	2	3
13		0,5	1,5	2	3
14		0,5	1,5	2	4
15		0,5	1	1	2

2. В соответствии со структурной схемой (рис. 6.5) смоделировать систему управления, где  $W_0(s) = \frac{K}{s}$ , величину  $K$  выбрать по варианту (табл. 6.2).

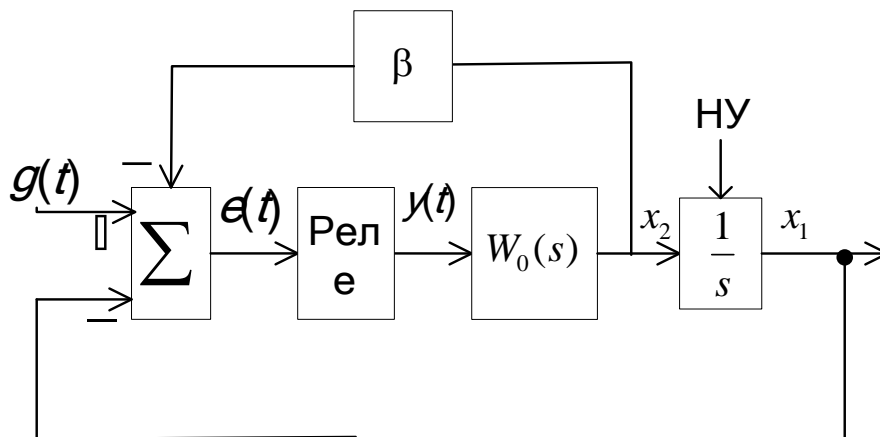


Рис.6.5

3. Для случая идеального двухпозиционного реле, отсутствия коррекции по скорости и нулевого входного сигнала, т.е. при  $d=0$ ,  $\beta=0$ ,  $g=0$ , задайте начальное отклонение  $x_{10}$  при  $x_{20} = 0$  получите фазовую траекторию, соответствующую свободному движению системы. Зарисуйте фазовый портрет и графики изменения  $x_1(t)$  и  $x_2(t)$ .

Таблица 6.2

Параметры передаточной функции

№	1	2	3	4	5	6	7	8	9	10	11	12	13	14	15
$K$	1,1	9,4	4,6	5,7	2,2	8,3	3,5	6,8	7,9	1,1	9,6	4,3	5,2	2	8,3
$T, c$	0,44	0,36	0,85	0,22	0,73	0,58	0,11	0,96	0,69	0,44	0,32	0,5	0,2	0,74	0,54

Схема цифровой модели в пакете Simulink представлена на рис. 6.6.

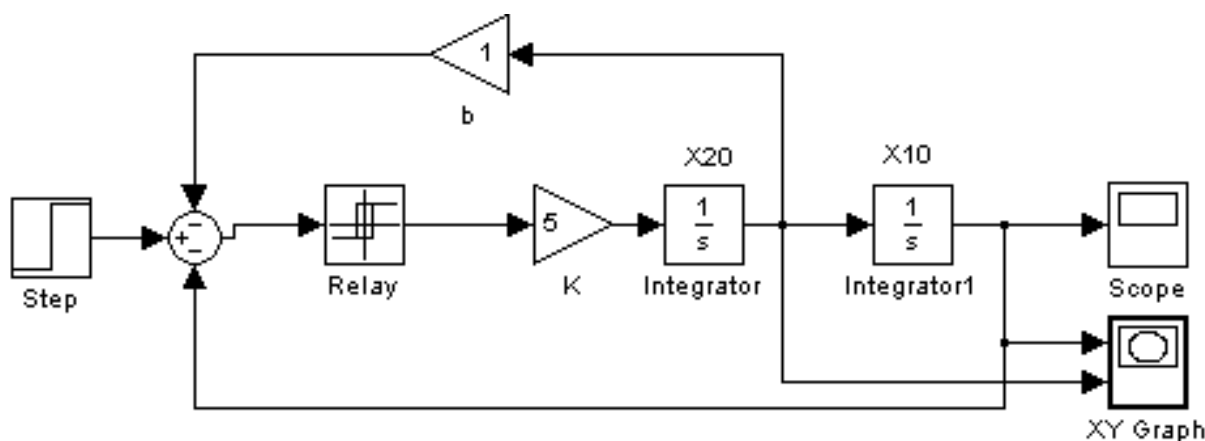


Рис.6.6

4. Введите коррекцию по скорости, полагая  $\beta \neq 0$ , и получите фазовые траектории при  $\beta=0,25; 0,5; 1$ . Зарисуйте фазовый портрет и графики изменения  $x_1(t)$  и  $x_2(t)$ .

5. Измените вид релейной характеристики, введя зону нечувствительности, т.е. задайте  $d \neq 0$  при  $m=1$ . Получите фазовый портрет, рассматривая свободное движение системы при отсутствии коррекции по скорости.

6. Задайте начальное отклонение  $|x_{10}| > d$  при  $x_{20} = 0$  и получите фазовую траекторию при отсутствии коррекции по скорости, изменяя величину зоны нечувствительности.

7. Введите коррекцию по скорости, задавая  $\beta=0,25; 0,5; 1$ . Зарисуйте графики изменения  $x_1(t)$  и  $x_2(t)$  при заданной степени коррекции.

8. Реализуйте релейную характеристику гистерезисного типа, задавая  $d \neq 0$  при  $m = -1$ . При  $\beta=0$  задайте малое начальное отклонение  $|x_{10}| < d$  получите фазовую траекторию. Зарисуйте фазовый процесс и графики изменения  $x_1(t)$  и  $x_2(t)$ .

9. Введите коррекцию по скорости, задавая  $\beta = 0,25; 0,5; 1$  и получите фазовые траектории, соответствующие обработке малых  $|x_{10}| < d$  и больших начальных отклонений. Как зависят от степени коррекции по скорости параметры предельного цикла и соответствующих ему периодических колебаний?

10. Реализуйте релейную характеристику с гистерезисом и зоной нечувствительности, задавая  $d \neq 0$  и  $0 < m < 1$ .

11. При  $\beta=0$  задайте начальное отклонение и получите фазовый портрет и графики изменения  $x_1(t)$  и  $x_2(t)$ .

Схема цифровой модели в пакете Simulink представлена на рис. 6.7.

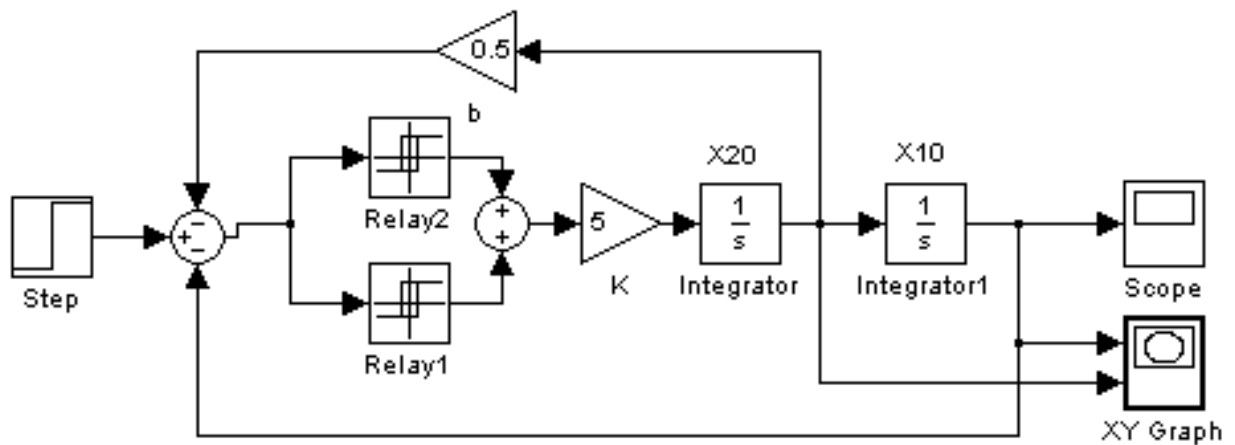


Рис.6.7

12. Введите коррекцию по скорости, задайте начальное отклонение  $|x_{10}| > d$  и для различных  $\beta$  исследуйте вид фазовой траектории. Зарисуйте фазовые портреты и графики изменения  $x_1(t)$  и  $x_2(t)$ .

13. Повторить пункты 3-12 для передаточной функции линейной части в виде  $W_0(s) = \frac{K}{Ts + 1}$ , параметры  $K$  и  $T$  выбрать по варианту (табл. 6.2).

### 6.3 Содержание отчета

1. Цель работы.
2. Структурные схемы исследуемых систем.
3. Полученные графики и характеристики.
4. Основные выводы.

### 6.4 Контрольные вопросы

1. Почему метод фазовой плоскости относят к точным методам исследования нелинейных систем?
2. Какие существуют типы нелинейностей?
3. Что такое предельный цикл? Какие типы предельных циклов вам известны?
4. Что называется линией переключения? Что такое скользящий режим?
5. Как по фазовой траектории определить поведение системы во времени?

## ПРАКТИЧЕСКАЯ РАБОТА №7 ИССЛЕДОВАНИЕ ИМПУЛЬСНЫХ САУ

### Цель работы:

- изучение способов построения импульсных САУ в пакете прикладных программ Matlab;
- изучение зависимости устойчивости и качества переходных процессов импульсных САУ от параметров непрерывной части системы и периода дискретизации.

### 7.1 Краткие теоретические сведения

В импульсных САУ наряду с непрерывными сигналами существуют импульсно-модулированные сигналы, т.е. сигналы, представляющие собой последовательность импульсов, в одном из параметров которых (амплитуде, длительности или частоте) содержится информация о непрерывном процессе или воздействии. В зависимости от вида импульсной модуляции различают системы с амплитудно-импульсной модуляцией (АИМ), широтно-импульсной (ШИМ) и времяимпульсной (ВИМ). Наиболее изучены системы с АИМ, относящиеся к классу линейных импульсных систем.

Рассмотрим систему, представленную на рис.7.1.

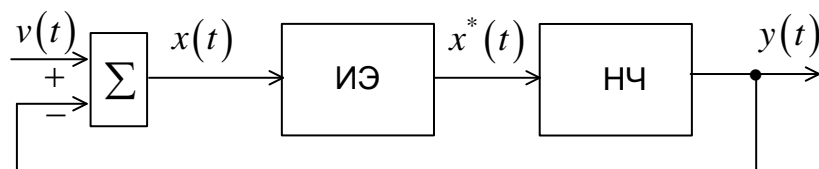


Рис. 7.1

В этой структуре импульсный элемент (ИЭ), осуществляет квантование сигнала и его модуляцию. Естественно, при квантовании непрерывного сигнала происходит потеря информации, поскольку значения квантованного сигнала известны только для дискретных моментов времени. Для уменьшения потери информации после квантователя вводят устройство восстановления данных, называемое фиксатором. Его назначение – преобразовать квантованный сигнал в непрерывный, близкий к исходному. Наиболее распространен фиксатор нулевого порядка, запоминающий квантованный сигнал на весь период квантования  $T$ .

Другими словами: импульсный элемент состоит из идеального импульсного элемента (квантователя) – ключа и фиксатора с передаточной функцией  $\frac{1 - e^{-Ts}}{s}$  (рис. 7.2).

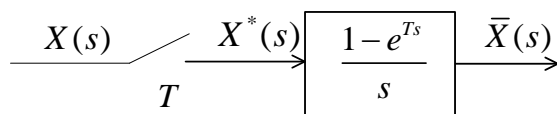


Рис. 7.2.

Рассмотрим идеальный импульсный элемент, в котором  $X^*(s)$  (дискретное преобразование Лапласа сигнала  $x(t)$ ) определяется выражением

$$X^*(s) = \sum_{k=0}^{\infty} x(kT)e^{-kTs} . \quad (7.1)$$

Взяв обратное преобразование Лапласа от (7.1), получаем

$$x^*(t) = L^{-1} \{ X^*(s) \} = x(0)\delta(t) + x(0)\delta(t - T) + x(2T)\delta(t - 2T) + \dots \quad (7.2)$$

Здесь  $\delta(t - T)$  – единичная импульсная функция, существующая в моменты времени  $t = kT$ , а  $x^*(t)$  – последовательности  $\delta$ -функций с весами, равными значениям исходного непрерывного сигнала в дискретные моменты времени  $kT$ . Сигналы на выходе ИЭ показаны на рис. 7.3.

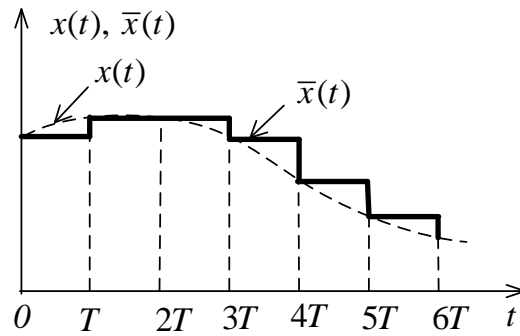


Рис.7.3

Рассмотрим структуру импульсной системы автоматического управления (ИСАУ), изображенную на рис. 7.4.

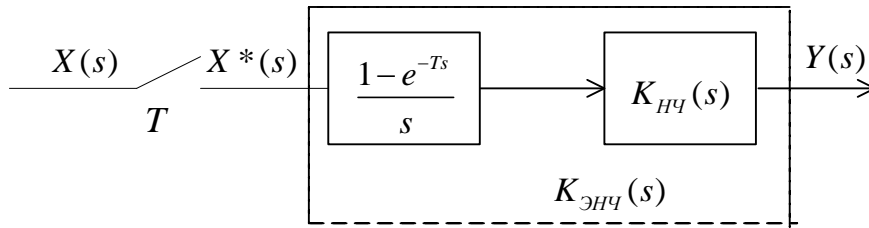


Рис. 7.4

Передаточную функцию экстраполятора объединяют с передаточной функцией непрерывной части и получают передаточную функцию эквивалентной непрерывной части по формуле

$$K_{\text{ЭНЧ}}(s) = \frac{1 - e^{-Ts}}{s} K_{\text{НЧ}}(s), \quad (7.3)$$

после чего производят дискретное преобразование Лапласа ( $z$ -преобразование) полученной эквивалентной непрерывной части.

Рассмотрим замкнутую ИСАУ, структура которой изображена на рис. 7.5.

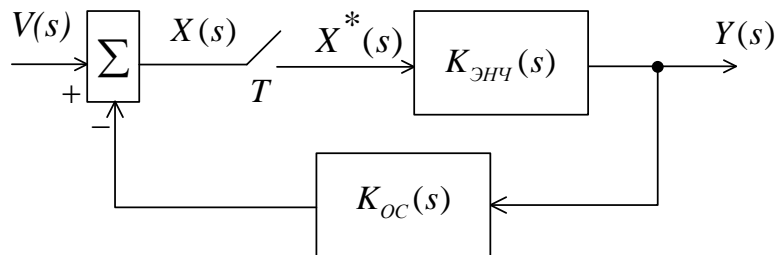


Рис. 7.5

$$Y(s) = K_{\text{ЭНЧ}}(s) X^*(s), \quad (7.4)$$

$$X(s) = V(s) - K_{\text{ОС}}(s) Y(s) = V(s) - K_{\text{ЭНЧ}}(s) K_{\text{ОС}}(s) X^*(s).$$

Если найти дискретные преобразования левой и правой частей равенства (7.4), то получим  $X^*(s) = V^*(s) - [K_{\hat{Y} \times K_{\hat{I} \hat{N}}}]^*(s) X^*(s)$ , откуда

$$X^*(s) = \frac{V^*(s)}{1 + (K_{\hat{Y} \times K_{\hat{I} \hat{N}}})^*(s)}, X(z) = \frac{V(z)}{1 + (K_{\hat{Y} \times K_{\hat{I} \hat{N}}})(z)}.$$

Таким образом, замкнутая импульсная САУ имеет передаточную функцию по ошибке

$$K_x(z) = \frac{X(z)}{V(z)} = \frac{V(z)}{1 + (K_{\hat{Y} \times K_{\hat{I} \hat{N}}})(z)} \quad (7.5)$$

и главную передаточную функцию

$$K_{\hat{C}}(z) = \frac{Y(z)}{V(z)} = \frac{K_{\hat{Y} \times}(z)}{1 + (K_{\hat{Y} \times K_{\hat{I} \hat{N}}})(z)}. \quad (7.6)$$

Решение характеристического разностного уравнения

$$a_0 z^n + a_1 z^{n-1} + \dots + a_n = 0, \quad (7.7)$$

ищется в виде:

$$y_{\hat{n}\hat{a}}(k) = \sum_{i=0}^n c_i z_i^k,$$

где  $c_i$  – постоянные коэффициенты,

$z_i$  – корни характеристического уравнения.

Очевидно, что для устойчивости ИСАУ необходимо и достаточно, чтобы  $\lim_{k \rightarrow \infty} y_{\hat{n}\hat{a}}(k) = 0$ . А это возможно, когда все корни характеристического уравнения  $z_i$  будут по модулю меньше единицы.

Таким образом, условием устойчивости является соотношение:

$$|z_i| < 1. \quad (7.8)$$

На практике для оценки устойчивости пользуются **билинейным преобразованием**. При этом делается подстановка:

$$z = \frac{1 + \frac{T}{2} w}{1 - \frac{T}{2} w} \text{ или обратно } w = \frac{2}{T} \left( \frac{z-1}{z+1} \right) \quad (7.9)$$

В результате преобразования получают аналог дискретной системы в ограниченной области, для которого применимы все критерии и методы исследования устойчивости непрерывных систем.

Приближенно моделью идеального импульсного элемента можно считать

$$K_{\hat{E}\hat{E}\hat{Y}} = \frac{X^*(s)}{X(p)} = \frac{1}{T}. \quad (7.10)$$

Для экстраполятора нулевого порядка тогда справедливо

$$K_{\hat{E}\hat{Y}}(s) = K_{\hat{E}\hat{E}\hat{Y}}(s)K_{\hat{O}\hat{O}}(s) = \frac{1}{T}Te^{-s\frac{T}{2}} = e^{-s\frac{T}{2}}. \quad (7.11)$$

Таким образом, реальный импульсный элемент с устройством хранения информации вносит в систему запаздывание, равное  $\frac{T}{2}$ .

Преобразованная таким образом структурная схема представлена на рис. 7.6.

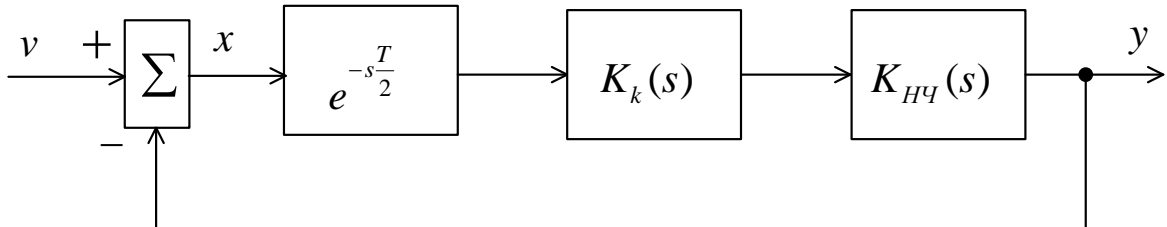


Рис.7.6

На практике при моделировании применяют более точное выражение:

$$K_{\hat{E}\hat{Y}}(s) = e^{-s\frac{T}{2}} = \frac{1 - s\frac{T}{2}}{1 + s\frac{T}{2}}. \quad (7.12)$$

Из (7.12) видно, что коэффициенты дискретных моделей являются функциями от периода квантования  $T$ .

Следовательно, свойства дискретных моделей зависят от его величины. При обоснованном выборе величины  $T$  дискретная модель сохраняет все основные свойства непрерывного объекта: динамику, устойчивость, управляемость, наблюдаемость.

Однозначных рекомендаций по выбору оптимального периода квантования для каждого конкретного случая не существует, т. к. связь этой величины с требуемыми свойствами зачастую сложна и не может быть выражена аналитически. В таких случаях  $T$  является одним из параметров оптимизации САУ численными методами.

Наиболее общую рекомендацию по выбору периода квантования дает теорема В. А. Котельникова (в зарубежной литературе ее называют теоремой Шеннона, или импульсной теоремой):

*информация о непрерывном сигнале с ограниченным спектром  $x(t)$  не будет потеряна, если период квантования*

$$T < \frac{\pi}{\omega_0}, \quad \dots\dots\dots (7.13)$$

где  $\omega_0$  – ширина спектра  $x(t)$ .

Теорема верна при выполнении двух условий:

1 Непрерывный сигнал  $x(t)$  обладает финитным спектром, т. е.  $x(j\omega) = 0$ , если  $|\omega| > \omega_0$ ;

2 На выходе квантователя включен идеальный НЧ-фильтр, имеющий прямоугольную частотную характеристику:

$$W_{\Phi}(j\omega) = \begin{cases} T, & \text{если } |\omega| < \omega_0; \\ 0, & \text{если } |\omega| \geq \omega_0. \end{cases}$$

На практике условия теоремы не выполняются: сигналы в сочетании с шумом процесса квантования не могут иметь идеальный финитный спектр, и частотная характеристика фиксатора 0-го порядка также далека от идеальной. Поэтому  $T$  из (7.13) выбирается значительно меньшим.

Окончательно можно дать следующие рекомендации по выбору  $T$ :

1) для разомкнутых дискретно-непрерывных систем необходимо одновременное выполнение условий (7.13) для спектров входного сигнала и помехи;

2) для замкнутых систем, кроме выполнения рекомендации 1), необходимо учитывать частотные свойства самого объекта, т. к. ступенчатый сигнал на его входе, имеющий бесконечный спектр, проходит на выход и через обратную связь вновь поступает на вход. Так как в процессе синтеза приходится подбирать параметры ОС, а частотные свойства объекта при его замыкании существенно меняются, то рекомендуется выбрать несколько значений  $T$  в интервале  $[T_1, T_{0y}]$ , где  $T_1$  – период, выбранный по рекомендации 1), а  $T_{0y}$  находится из условия (7.13), где  $\omega_0$  – граничная частота спектра объекта, приближенно определяемая по АЧХ.

В процессе анализа полученного закона управления выбирается наибольший период  $T$ , удовлетворяющий заданному качеству.

## 7.2 Порядок выполнения работы

Передаточная функция непрерывного ОУ 3-го порядка имеет вид

$$W(s) = K \frac{\prod_i (s - z_i)}{\prod_j (s - p_j)}$$

Варианты заданий выбираются по таблице 7.1.

Таблица 7.1

Варианты заданий

№ вар.	1,10	2, 11	3, 12	4, 13	5, 14	6, 15	7, 16	8, 17	9, 18
$K$	10	20	30	40	50	600	70	80	90
$p_1$	-3	-1	-0.1	-2	-4	-5	-6	-1	-0.2
$p_2$	$-1+2j$	-2	$-10+10j$	-2	$-5+10j$	$-6+7j$	$-2+10j$	-1.1	$-1+j$
$p_3$	$-1-2j$	-4	$-10-10j$	-3	$-5-10j$	$-6-7j$	$-2-10j$	-1.3	$-1-j$
$z_1$	-3	$-3+3j$	-5	$-2+2j$	-1	-	$-4+1j$	$-0.1+j$	-1
$z_2$	-	$-3-3j$	-	$-2-2j$	-	-	$-4-1j$	$-0.1-j$	-

1. Анализ непрерывной модели ОУ.

а) По исходным данным (табл. 7.1) получить модель непрерывного объекта и задать ее в системе Matlab. Получить график переходного процесса для замкнутой системы. Экспериментально определить граничное значение коэффициента усиления.

б) Построить график расположение корней на комплексной-плоскости. Сделать вывод об устойчивости системы.

в) Построить амплитудно-частотную и фазочастотную характеристики. По АЧХ определить граничную частоту  $\omega_0$  непрерывного ОУ.

г) По формуле (7.13) найти значение периода квантования  $T_1$ , удовлетворяющее условиям восстановления информации со спектром  $\Omega$  для замкнутой САУ. Выбрать другое значение  $T_2$ , не удовлетворяющее этим условиям.

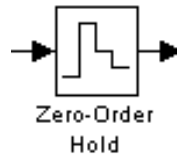
2. Получение и анализ дискретных моделей непрерывного ОУ

а) В пакете Matlab получить дискретные модели ОУ для  $T=T_1$  и  $T=T_2$  при помощи команда  $c2d(w,T)$ , где  $w$  – передаточная функция непрерывного объекта,  $T$  – период квантования.

б) Найти корни характеристического уравнения замкнутых дискретных моделей и построить график распределение нулей и полюсов. Сделать вывод об устойчивости и колебательности моделей.

в) Собрать схему модели замкнутой дискретной системы, подключив ко входу непрерывной части элемент *Zero-OrderHold* (библиотека *Discrete* в *Simulink Library Browser*)





и, установив параметр *Sample Time* (период квантования  $T$ ), промоделировать процесс и зарисовать осциллограмму переходного процесса на выходе дискретной системы. Сравнить полученный сигнал с сигналом на выходе непрерывной системы. Сделать вывод о влиянии периода квантования на переходной процесс.

г) Изменяя параметр  $T$ , определить границу устойчивости дискретной системы по данному параметру. Определить критическое значение коэффициента усиления. Сравнить его с критическим значением для непрерывной модели. Сделать вывод.

д) Получить логарифмические амплитудно-частотные и фазочастотные характеристики разомкнутой модели при различных значениях периода квантования. Сделать вывод об условиях и правомерности перехода к квазинепрерывной модели.

е) Получить реакцию непрерывной и дискретной систем при различных значениях периода квантования) на гармонический сигнал вида  $u(t) = \sin(\omega t)$ . Сделать вывод о влиянии параметра  $T$  на качество воспроизведения выходного сигнал.

### 7.3 Содержание отчета

1. Цель работы.
2. Полученные графики и характеристики по каждому пункту.
3. Расчетные значения.
4. Основные выводы.

### 7.4 Вопросы для самопроверки

1. Что представляет собой реальный импульсный элемент?
2. Какую функцию выполняет в импульсной системе экстраполятор?
3. Как изменится синусоидальный сигнал при прохождении через импульсную систему, если его частота выше частоты квантования импульсного элемента?
4. Сравните устойчивость дискретных и непрерывных систем.
5. Как влияет период работы импульсного элемента на устойчивость импульсной системы?
6. При каких условиях приемлема замена дискретной передаточной функции эквивалентной непрерывной?

## ПРАКТИЧЕСКАЯ РАБОТА №8 СОЗДАНИЕ ВИРТУАЛЬНЫХ МОДЕЛЕЙ СИСТЕМ УПРАВЛЕНИЯ

### Цель работы:

- изучение пакета расширения Sim Power System для моделировать электротехнических и энергетических системы и устройства;
- создание и исследование виртуальной модели одноконтурной скоростной системы постоянного тока.

### 8.1 Краткие теоретические сведения

В состав системы MATLAB входит пакет расширения SimPowerSystem, позволяющий моделировать электротехнические и энергетические системы и устройства. Этот пакет ориентирован на моделирование технических устройств и систем вполне конкретного назначения и полностью совместим с пакетом Simulink.

Несомненным достоинством SimPowerSystem является то, что сложные электротехнические системы можно моделировать, сочетая методы виртуального и структурного моделирования.

Возможности пакета SimPowerSystem прежде всего определяются компонентами входящих в него библиотек. Доступ к ним обычно осуществляется из среды Simulink (рис. 8.1).

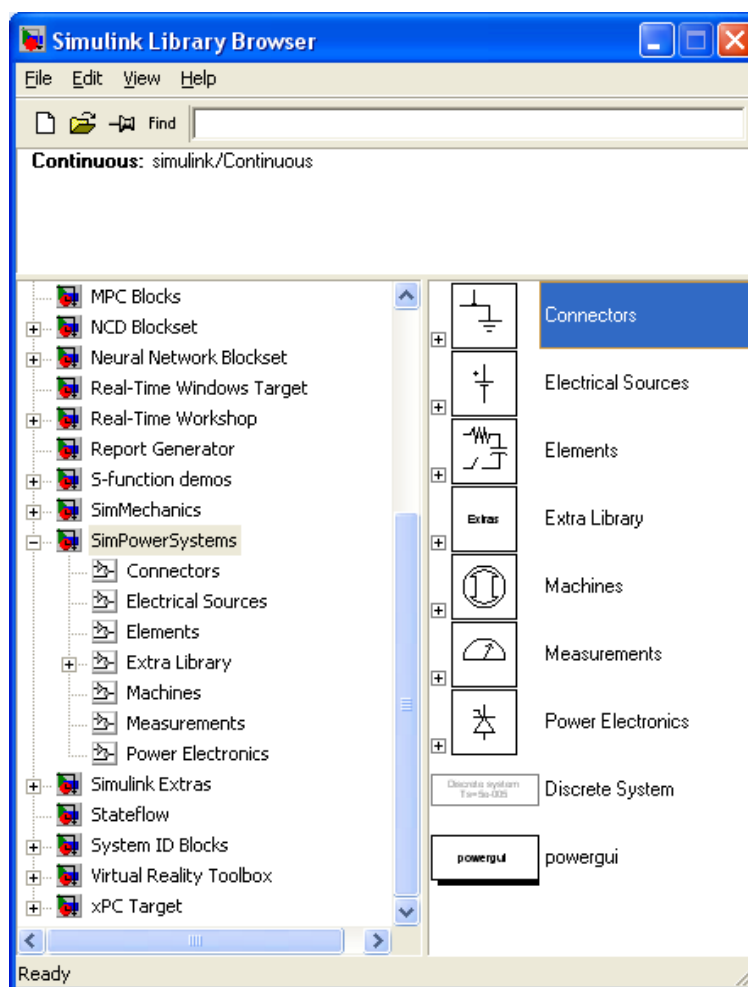


Рис.8.1

В состав библиотеки Power System Blockset входят библиотеки следующего направления:

- *ElectricalSources* – источники электрической энергии и сигналов;
- *Elements*– линейные и нелинейные компоненты электротехнических и электронных устройств;
- *PowerElectronics* – устройства энергетической электроники;

- *Machines* – электрические машины;
- *Connectors* – подключающие устройства;
- *Measurements* – измерительные и контрольные устройства;
- *ExtraLibrary* – дополнительные библиотеки;
- *Powergui* – графический интерфейс пользователя пакета моделирования энергетических систем.

Используя блоки из этих разделов, можно за короткое время создать полноценную модель достаточно сложной электромеханической системы.

Рассмотрим состав основных библиотек.

#### Библиотека *ElectricalSources*.

Эта библиотека содержит неуправляемые и управляемые источники постоянного и переменного напряжения и тока (рис. 8.2).

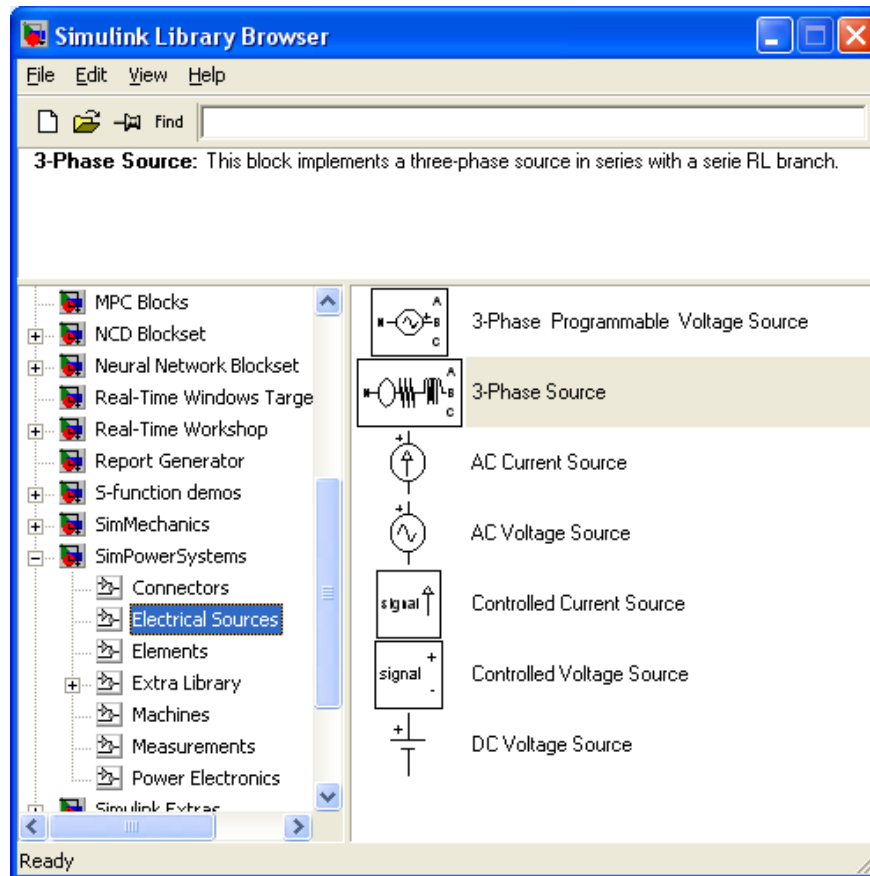


Рис.8.2

Установка параметров источников электрической энергии производится в окне настройки элемента, для чего необходимо щелкнуть правой мышкой по элементу.

В составе библиотеки представлено пять типов источников электрической энергии:

- *ACCurrentSource* – источник переменного тока;
- *ACVoltageSource* – источник переменного напряжения;
- *DCVoltageSource* – источник постоянного напряжения;
- *Controlled Current Source* – регулируемый источник тока;
- *ControlledVoltageSource* – регулируемый источник напряжения.

### Библиотека компонентов *Elements*.

Основная библиотека компонентов (рис. 8.3) содержит ряд моделей, имеющих достаточно универсальный характер. С помощью одной модели можно создать модели нескольких компонентов.

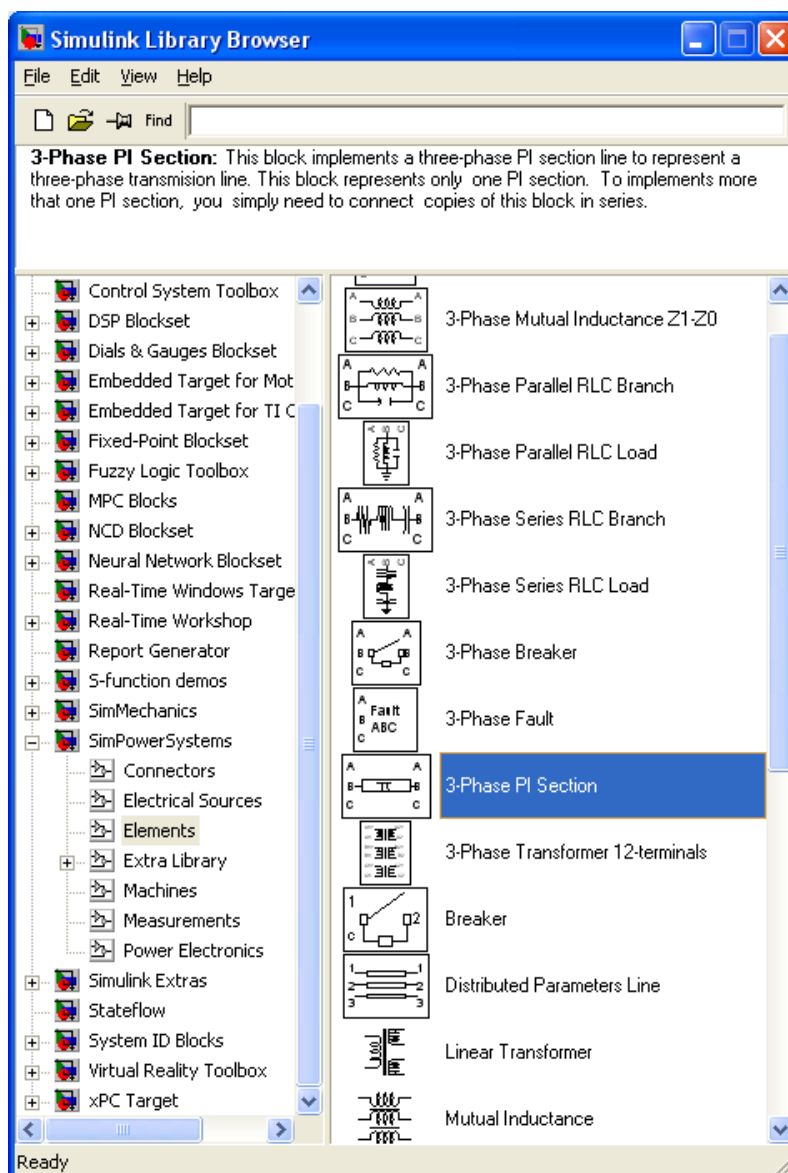


Рис.8.3

Эта библиотека содержит несколько характерных компонентов:

- *Series RLC Branch* – последовательная RLC-цепь;
- *Series RLC Load* – последовательная RLC-цепь с нагрузкой;
- *Parallel RLC Branch* – параллельная RLC-цепь;
- *Parallel RLC Load* – параллельная RLC-цепь с нагрузкой;
- *Linear Transformer* – линейный трансформатор;
- *Saturable Transformer* – нелинейный трансформатор;
- *MutualInductance* – блок взаимной индуктивности;
- *SurgeArrester* – ограничитель пиковых напряжений;
- *Breaker* – выключатель управляемый.
- *PI SectionLine* – линия с сосредоточенными параметрами;
- *DistributedParametersLine* – линия с распределенными параметрами.

## Блоки измерений *Measurements*.

Библиотека измерительных устройств показана на рисунке 8.4.

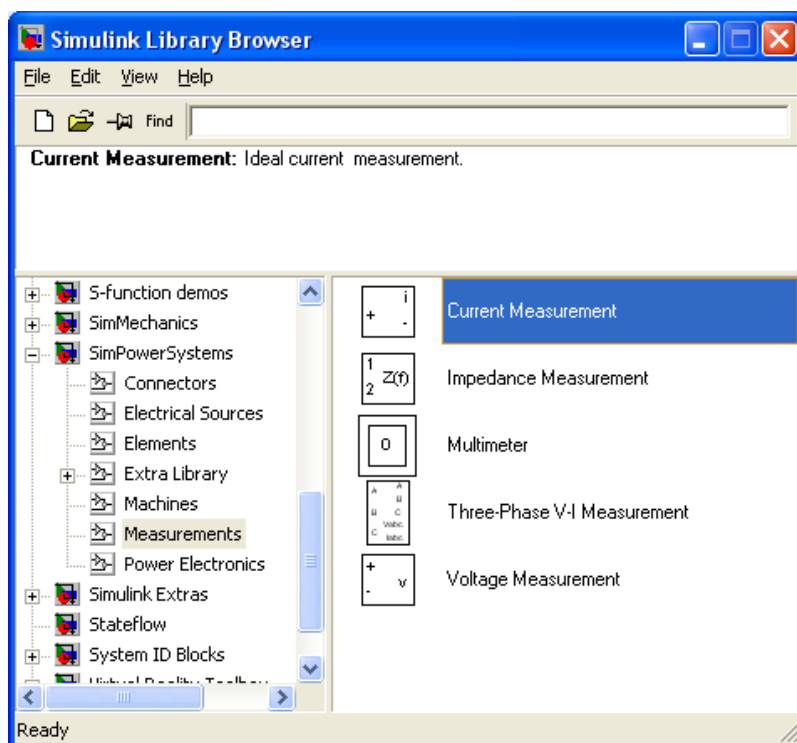


Рис.8.4

Блоки *VoltageMeasurements*, *CurrentMeasurements* предназначены для соединений измерительных блоков библиотеки Simulink с блоками пакета SimPowerSystem.

Блок *ImpedanceMeasurement* позволяет измерить частотную зависимость полного сопротивления между двумя точками исследуемой схемы.

Особый интерес представляет блок *Multimeter*. Этот блок позволяет измерить электрические переменные исследуемой схемы, в которой установлены измерительные приборы *VoltageMeasurement*, *CurrentMeasurement*, *ImpedanceMeasurement*.

Окно настройки этого блока содержит два поля (рис.8.5).

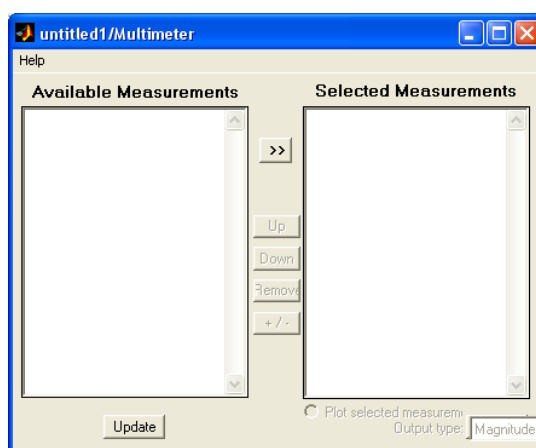


Рис.8.5

В левом поле после нажатия кнопки *Refresh* появляются измеряемые переменные. Все или часть из них могут быть переведены во второе (правое) поле с помощью кнопки *Select* для измерения и регистрации результатов.

Блок *Multimeter* своим выходом может быть подключен к внешним измерителям.

## Библиотека электрических машин *Machines*.

Эта библиотека содержит синхронные, асинхронные машины и машины постоянного тока (рис.8.6).

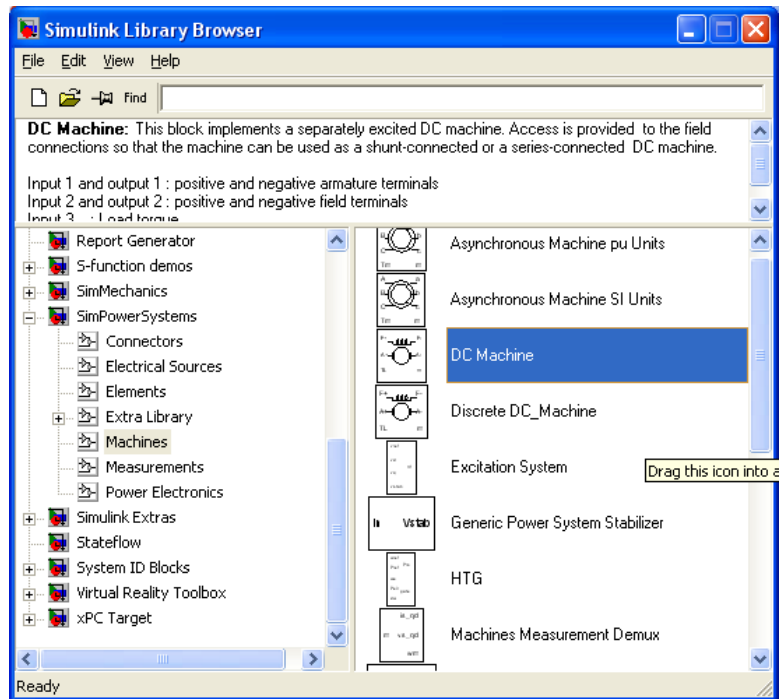


Рис. 8.6

Все машины могут быть представлены как в абсолютных, так и относительных единицах. Модель ДПТ представлена блоком *DC-Machine*(рис.8.7).

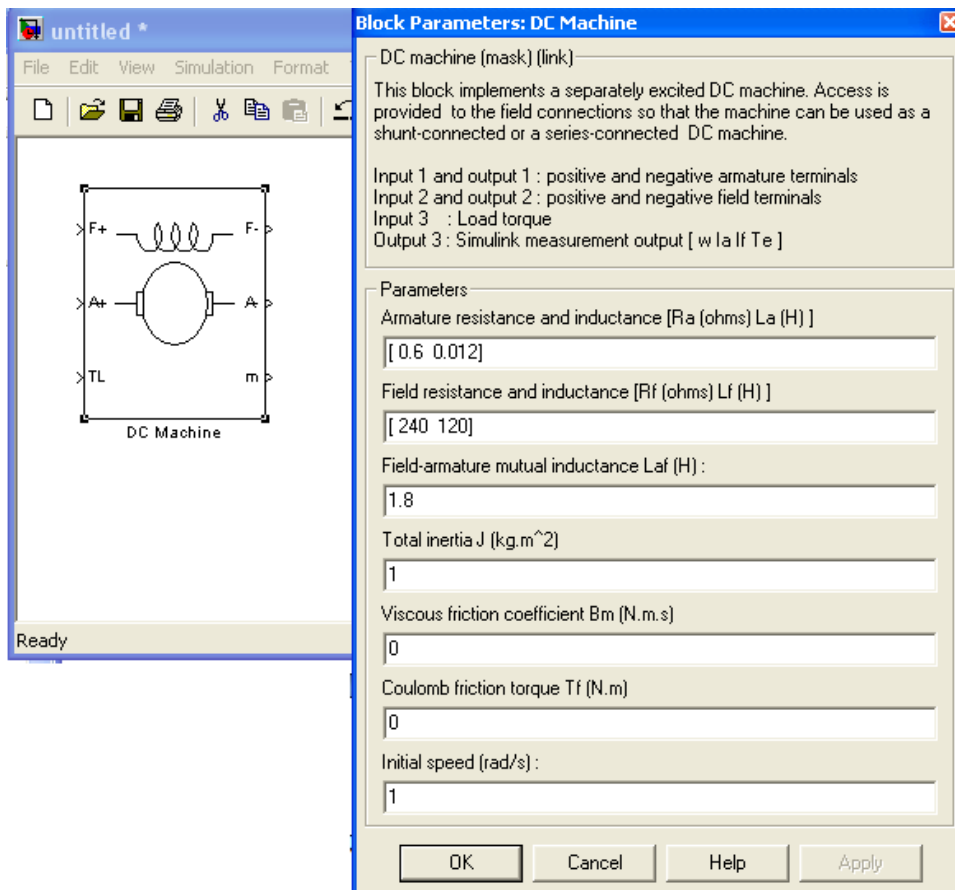


Рис.8.7

Порты модели  $A+$  и  $A-$  этого блока являются выводами обмотки якоря машины, а порты  $F+$  и  $F-$  представляют собой выводы обмотки полюсов. Порт  $TL$  предназначен для подачи момента сопротивления движению. На выходном потоу  $m$  формируется векторный сигнал, состоящий из четырех элементов: скорости, тока якоря, тока возбуждения и электромагнитного момента машины.

В блоке DC-Machine необходимо указать следующие параметры ДПТ:

- $Ra$  – активное сопротивление цепи якоря, Ом;
- $La$  – индуктивность цепи якоря, Гн;
- $Rf$  – активное сопротивление обмотки полюсов, Ом;
- $Lf$  – индуктивность обмотки полюсов, Гн;
- $Laf$  – взаимная индуктивность между обмотками якоря и полюсов двигателя, Гн;
- $J$  – момент инерции двигателя,  $\text{кг} \cdot \text{м}^2$ ;
- $Bm$  – коэффициент вязкого трения,  $\text{Н} \cdot \text{м} \cdot \text{с}$ ;
- $Tf$  – реактивный момент сопротивления (коэффициент сухого трения),  $\text{Н} \cdot \text{м}$ ;
- $w0$  – начальная скорость машины, рад/с.

Виртуальная модель одноконтурной скоростной системы постоянного тока, рассмотренная в лабораторной работе №5, представлена на рис. 8.8.

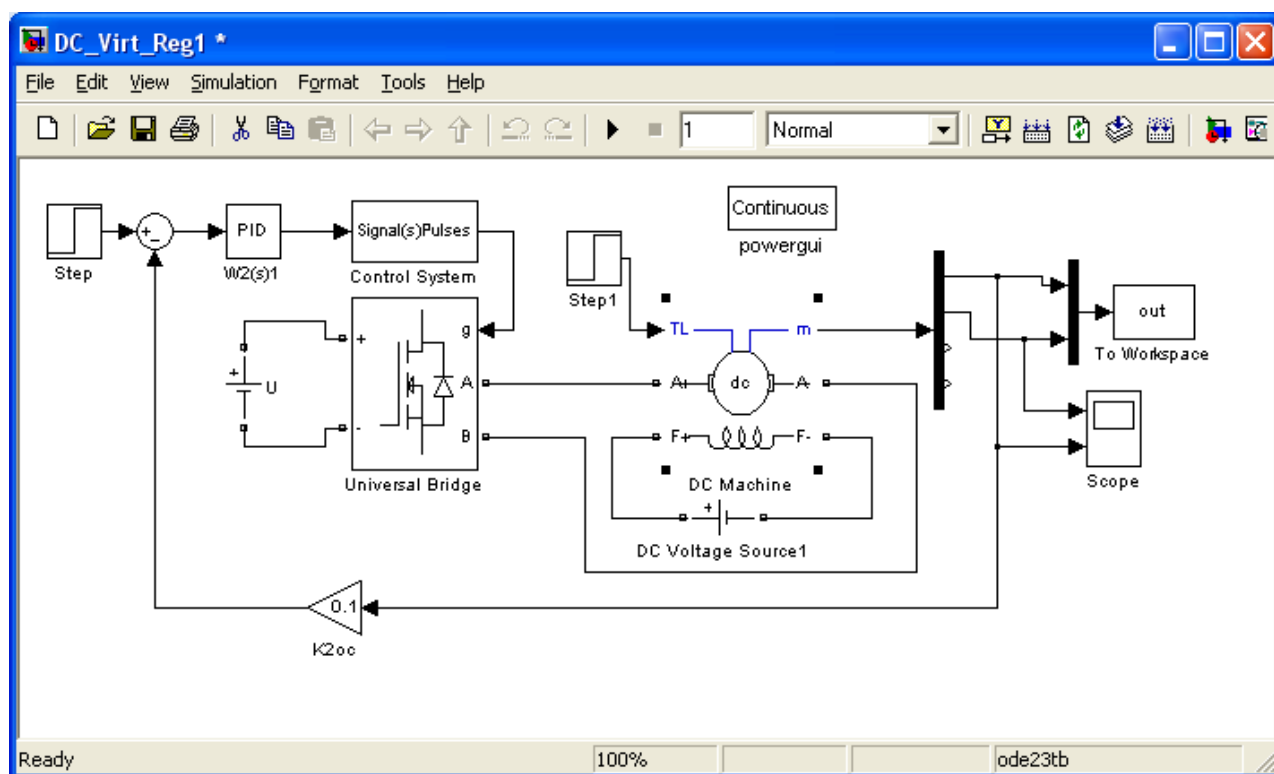


Рис.8.8

Модель содержит:

- виртуальный двигатель постоянного тока ( $DC\_Machine$ );
- мостовой ШИП на MOSFET транзисторах. Настройка параметров мостовой схемы представлена на рис. 8.9.
- блок управления мостовым транзисторным ШИП ( $ControlSystem$ ), в окне настройки параметров которого задана частота коммутации ШИП равная 500 Гц;
- ПИ или ПИД регулятор.

Время моделирования в виртуальных моделях значительно превышает время моделирования структурных моделей. Поэтому виртуальные модели рекомендуется применять для исследования электромагнитных и энергетических процессов в замкнутых системах.

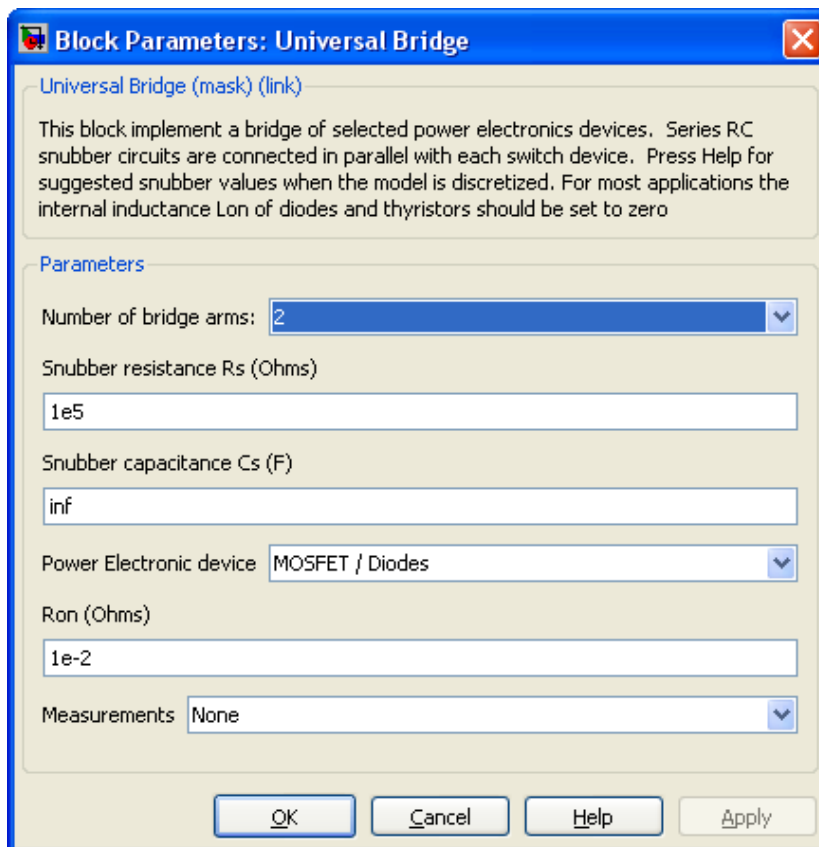


Рис.8.9.

## 8.2 Порядок выполнения

1. Ознакомиться с библиотекой блоков для имитационного моделирования электротехнических устройств SimPowerSystems.

2. Используя элементы из библиотек Simulink и SimPowerSystems, собрать схему, представленную на рис. 8.10.

При этом следует обратить внимание, что вектор выходных сигналов двигателя  $m$  разбивается на 4 элемента. Используя исходные данные своего варианта лабораторной работы №5 (табл.5.1), ввести параметры ДПТ.

Учитывая, что значения сопротивлений  $R_{я}$  и  $R_{оп}$  приводятся при температуре окружающей среды ( $20^{\circ}\text{C}$ ), ввести в модель ДПТ значения, пересчитанные для рабочей температуры двигателя  $75^{\circ}\text{C}$  ( $R_{я75}$ ,  $R_{оп75}$ ) по формуле

$$R_{75} = \frac{235 + 75}{235 + \theta} R, \quad (8.1)$$

где  $\theta$  – температура обмотки двигателя до ее нагрева ( $20^{\circ}\text{C}$ ).

Здесь и далее следует учитывать, что в инженерных расчетах точность полученных значений должна соответствовать точности исходных данных.

Подать на обмотки якоря и полюсов номинальные напряжения, подать номинальный момент сопротивления и проверить правильность работы созданной схемы по установившемуся значению скорости (оно должно соответствовать номинальному значению – см. табл.5.1).

3. Используя элементы из библиотек Simulink и SimPowerSystems, собрать виртуальную модель одноконтурной скоростной системы постоянного тока, представленную на рис. 8.8. В блок, реализующий ПИД–регулятор, ввести параметры, рассчитанные в лабораторной работе №5.

4. Получить графики изменения скорости вращения и тока якоря. Сделать вывод о качественных параметрах переходных процессов. Сравнить с графиками, полученными в лабораторной работе №5. Сделать вывод.



5. Исследовать влияние возмущающего воздействия на динамические характеристики системы.

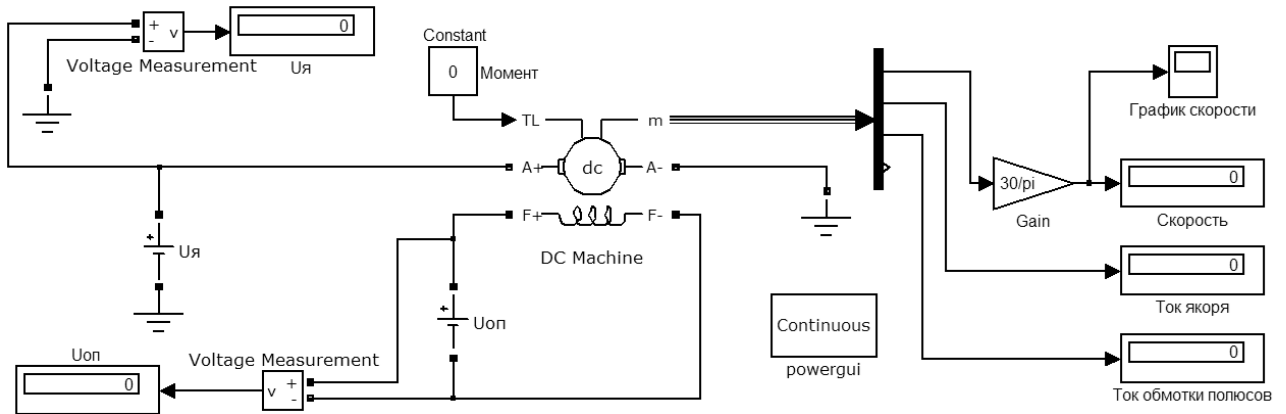


Рис. 8.10

### 8.3 Содержание отчета

1. Цель работы.
2. Расчет параметров модели двигателя.
3. Расчет параметром регулятора.
4. Схемы моделей.
5. Результаты моделирования.
6. Выводы

### 8.4 Вопросы для самопроверки

1. Для чего предназначена библиотека блоков SimPowerSystem?
2. Что входит в состав библиотеки SimPowerSystem? Как реализовать модель двигателя постоянного тока?
3. Поясните различия между характеристиками системы при виртуальном моделировании и моделировании с использованием пакета Simulink?

## УЧЕБНАЯ ЛИТЕРАТУРА ДЛЯ ОСВОЕНИЯ ДИСЦИПЛИНЫ

### Основная литература

1. Борисевич А.В. Теория автоматического управления: элементарное введение с применением MATLAB. М.: Инфра-М, 2014. 200 с. [Электронный ресурс] – <http://znanium.com/bookread2.php?book=470329>
2. Шапкарин А.В., Кулло И.Г. Лабораторный практикум «Теория автоматического управления. Методы исследования нелинейных систем». М.: НИЯУ «МИФИ», 2012. 92 с. [Электронный ресурс] – <http://znanium.com/bookread2.php?book=604092>
3. Глазырин Г.В. Теория автоматического регулирования. Новосибирск: НГТУ, 2014. 168 с. [Электронный ресурс] – <http://znanium.com/bookread2.php?book=558731#>
4. Бесекерский В.А. Теория систем автоматического регулирования [Текст] : [монография] / В. А. Бесекерский, Е. П. Попов. - Изд. 2-е, испр. и доп. - М. : Наука, 1972. - 767 с.

### Дополнительная литература

5. Пантелеев А.В., Бортакровский А.С. Теория управления в примерах и задачах: учеб. пособие, 2-е изд. М.: НИЦ ИНФРА-М, 2016. 584 с. [Электронный ресурс] – <http://znanium.com/bookread2.php?book=542627#>
6. Храменков В.Г. Автоматизация управления технологическими процессами бурения нефтегазовых скважин: учеб. пособие. Томск: Изд-во ТПУ, 2012. 416 с. [Электронный ресурс] – <http://znanium.com/bookread2.php?book=701911#>
7. Иванов Ю.П. Теоретические основы автоматического управления тепловыми процессами [Текст] : прогр. учеб. пособие / Ю. П. Иванов. - СПб. : СЗПИ, 1992. - 47 с.

### ПЕРЕЧЕНЬ РЕСУРСОВ СЕТИ «ИНТЕРНЕТ», НЕОБХОДИМЫХ ДЛЯ ОСВОЕНИЯ ДИСЦИПЛИНЫ

1. Информационная справочная система «Консультант плюс».
2. Библиотека ГОСТов [www.gostrf.com](http://www.gostrf.com).
3. Сайт Российской государственной библиотеки. <http://www.rsl.ru/>
4. Сайт Государственной публичной научно-технической библиотеки России. <http://www.gpntb.ru/>
5. Каталог образовательных интернет ресурсов <http://www.edu.ru/modules.php>
6. Электронные библиотеки: <http://www.pravoteka.ru/>, <http://www.zodchii.ws/>, <http://www.tehlit.ru/>.
7. Специализированный портал по информационно-коммуникационным технологиям в образовании <http://www.ict.edu.ru>