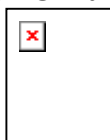


ПЕРВОЕ ВЫСШЕЕ ТЕХНИЧЕСКОЕ УЧЕБНОЕ ЗАВЕДЕНИЕ РОССИИ



МИНИСТЕРСТВО НАУКИ И ВЫСШЕГО ОБРАЗОВАНИЯ
РОССИЙСКОЙ ФЕДЕРАЦИИ
федеральное государственное бюджетное образовательное учреждение
высшего образования
САНКТ-ПЕТЕРБУРГСКИЙ ГОРНЫЙ УНИВЕРСИТЕТ

УТВЕРЖДАЮ


Руководитель ОПОП ВО
Профессор В.Н.Гусев

МЕТОДИЧЕСКИЕ РЕКОМЕНДАЦИИ
ДЛЯ ПРАКТИЧЕСКИХ ЗАНЯТИЙ ПО ДИСЦИПЛИНЕ

ГЕОМЕХАНИЧЕСКИЕ ПРОЦЕССЫ СДВИЖЕНИЙ И
ДЕФОРМАЦИЙ ГОРНЫХ ПОРОД ПРИ ПОДЗЕМНОЙ И
ОТКРЫТОЙ РАЗРАБОТКЕ МПИ, СТРОИТЕЛЬСТВЕ
ПОДЗЕМНЫХ СООРУЖЕНИЙ

Уровень высшего образования:	Подготовка кадров высшей квалификации
Направление подготовки:	21.06.01 Геология, разведка и разработка полезных ископаемых
Направленность (профиль):	Горнопромышленная и нефтегазопромысловая геология, геофизика, маркшейдерское дело и геометрия недр
Форма обучения:	очная
Нормативный срок обучения:	4 года
Составитель:	д. т. н., проф. В.Н.Гусев

Основные термины, понятия и методики выполнения работ

Параметры процесса сдвижения

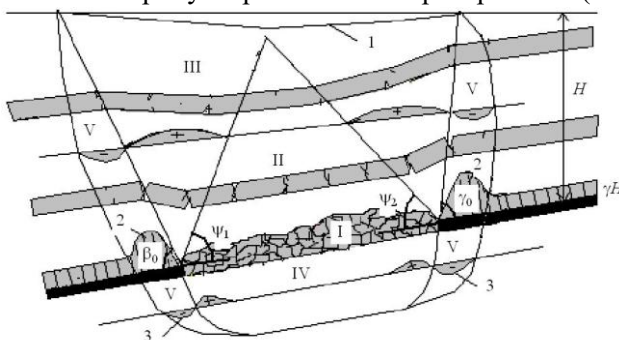
Сдвижением горных пород и земной поверхности называют их перемещение и деформирование под влиянием подземных горных разработок или изменения гидрогеологических условий.

До проведения горных выработок толща горных пород находится в условиях естественного напряженного состояния.

Выемка полезного ископаемого приводит к активизации геомеханических процессов и образованию зон сдвижения в массиве.

Проявления процесса сдвижения в массиве:

Зоны беспорядочного падения породы в виде кусков, глыб и блоков (зона I – зона обрушения), прогиба напластований толщи пород в сторону выработанного пространства с образованием трещин нормальносекущих и расслоения (зона II), плавного прогиба пород без отслоения (зона III), пучения и поднятия пород почвы в сторону выработанного пространства (зона IV).



Зоны подработанного массива

Под влиянием подземных горных разработок на земной поверхности образуются мульды сдвижения, форма и параметры образования которых зависят от следующих горно-геологических условий:

- вынимаемая мощность и угол падения пласта;
- глубина горных работ;
- физико-механические свойства горных пород и строение массива;
- количество подработок горного массива;
- мощность наносов;
- наличие дизъюнктивных нарушений.

Мульда сдвижения - участок земной поверхности, подвергаемый сдвижению под влиянием горных разработок.

Форма мульды и размер сдвижений и деформаций в самой мульде, в частности оседание η , в значительной степени зависят от размеров выработанного пространства. Чем больше площадь выемки, тем больше эти значения.

Однако рост сдвижений и деформаций земной поверхности при увеличении площади выработанного пространства происходит только до определенного момента. Затем, несмотря на увеличение выработанного пространства, роста сдвижения и деформаций не происходит. Эта стадия называется полной подработкой земной поверхности.

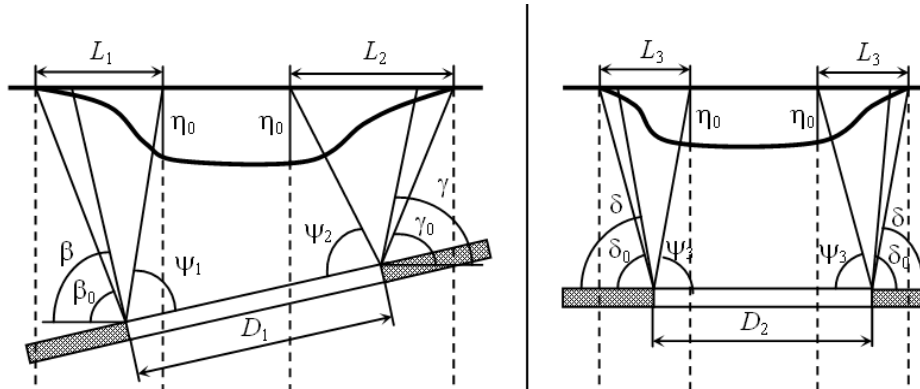
Она возникает при таких размерах выработанного пространства, когда в мульде сдвижения максимальное оседание не увеличивается при дальнейшем росте длины (ширины) выработанного пространства – в мульде образуется плоское дно.

Наиболее важными сечениями мульды сдвижения являются **главные сечения** – вертикальные сечения по простиранию и вкрест простирания пластов, проходящие через точки с максимальным оседанием земной поверхности.

Положение мульды сдвижения относительно выработанного пространства определяется с помощью граничных углов, углов сдвижения, угла максимального оседания и углов полных сдвижений, которые строятся в главных сечениях мульды сдвижения

Граничные углы $\beta_0, \gamma_0, \delta_0$ в коренных породах – это внешние относительно выработанного пространства углы на вертикальных разрезах по главным сечениям мульды сдвижения, образованные горизонтальными линиями и линиями, соединяющими границы выработанного пространства с граничными точками мульды сдвижения.

Граничными точками мульды сдвижения считаются точки, за пределами которых со стороны неотработанной части пласта растяжения ε и наклоны i не превышают $0,5 \cdot 10^{-3}$, а оседания $\eta = 15 \div 20$ мм.



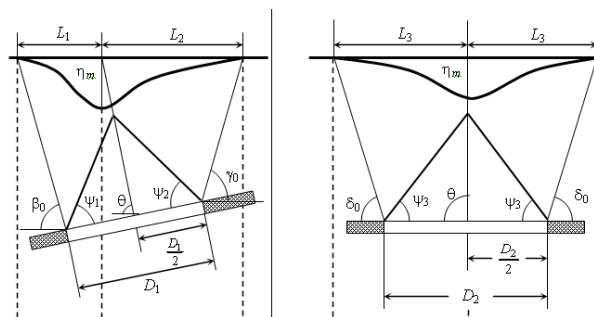
Угловые параметры

Углы сдвижения β, γ и δ – внешние относительно выработанного пространства углы, образованные горизонтальными линиями и линиями, соединяющими границы выработки с точками мульды сдвижения, за пределами которых (в сторону неотработанных частей пласта) деформации не достигают значений, опасных для ответственных зданий. Опасными (критическими) принято считать деформационные наклоны $i = 4 \cdot 10^{-3}$; кривизну земной поверхности $k = 0,2 \cdot 10^{-3} \text{ 1/м}$; растяжения земной поверхности $\varepsilon = 2 \cdot 10^{-3}$.

Углы разрывов β'' – это внешние относительно выработанного пространства углы в плоскости главных сечений мульды сдвижения, соединяющие границу выработки с крайними трещинами в мульде сдвижения.

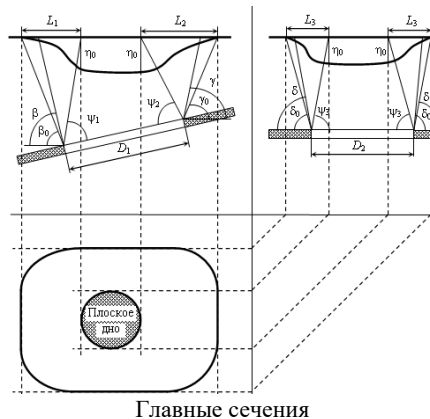
Углы разрывов используют для определения зон опасного влияния водных объектов, а также для оценки опасного влияния горных выработок на отдельные объекты (трамвайные пути, шоссейные дороги, ЛЭП).

Углом максимального оседания θ называется острый угол на разрезе вкрест простирания (на разрезе по простиранию $\theta = 90^\circ$) пласта между горизонтальной линией и линией, соединяющей середину очистной выработки с точкой максимального оседания при неполной подработке земной поверхности.



Угловые параметры

Углы полных сдвижений ψ_1, ψ_2, ψ_3 (см. рис.20) – это внутренние относительно выработанного пространства углы, образованные на вертикальных разрезах по главным сечениям мульды сдвижения плоскостью пласта и линиями, соединяющими границы выработки с границами плоского дна мульды сдвижения. Углы используются при расчете в случае полной подработки земной поверхности.



Маркшейдерские наблюдения за сдвигами и деформациями

Маркшейдерские наблюдения за сдвижением земной поверхности и за подрабатываемыми объектами проводятся с целью определения и дальнейшего уточнения параметров процесса сдвижения, фиксирования вида и размера деформаций, возникающих в подрабатываемых объектах, установления взаимосвязи между деформациями грунта (земной поверхности) и деформациями сооружений, определения степени фильтрации воды в горные выработки при подработке водоемов и др.

При наблюдениях используются **наблюдательные станции** - сеть реперов, заложенных на земной поверхности над проектируемыми горными работами, в фундаментах (цоколях) зданий или на объектах – трубопроводах, рельсах железных дорог, технологическом оборудовании. Наблюдательные станции закладывают также в горных выработках.

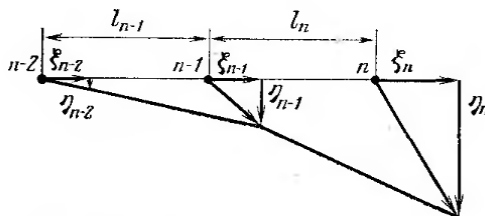
Реперы в грунте обычно располагают по профильным линиям главных сечений мульды сдвижения вкрест и по простиранию пласта.

Виды сдвижений и деформаций в мульде:

1. Оседание репера η (вертикальная составляющая вектора сдвижения)

$$\eta = H_0 - H_n$$

H_0 – высотная отметка репера в начальной серии наблюдений; H_n – высотная отметка репера в данной серии наблюдений.



Сдвиги и деформации в мульде

2. Деформации наклона i - отношение разности оседания точек мульды к расстоянию между ними

$$i = \frac{\eta_n - \eta_{n-1}}{l_{n,n-1}}$$

η_n – оседание n -го репера; η_{n-1} – оседание $(n-1)$ -го репера;

$l_{n,n-1}$ – горизонтальное расстояние между реперами n и $n-1$

3. Деформации кривизны k - отношение разности наклонов двух соседних интервалов мульды к полусумме длин этих интервалов

$$K = \frac{i_n - i_{n-1}}{l_{cp}}$$

i_n – наклон n -го интервала; i_{n-1} – наклон $(n-1)$ -го интервала;

l_{cp} – средняя длина интервалов l_n и l_{n-1} ($l_{cp} = (l_n + l_{n-1}) / 2$).

4. Горизонтальное сдвижение репера ξ (горизонтальная составляющая вектора сдвижения)

$$\xi = D'_n - D_n^0$$

D'_n – расстояние от опорного репера до репера n в данной серии наблюдений;

D_n^0 – расстояние от опорного репера до репера n в начальной серии наблюдений.

5. Горизонтальные деформации - отношение разности между длинами интервала до и после подработки

$$\varepsilon = \frac{l'_{n,n-1} - l^0_{n,n-1}}{l^0_{n,n-1}}$$

$l'_{n,n-1}$ – расстояние между реперами n и $n-1$ в данной серии наблюдений;
 $l^0_{n,n-1}$ – то же в начальной серии наблюдений.

Контрольные вопросы:

1. Что является причиной процесса сдвижения горных пород?
2. Чем характеризуется полная подработка земной поверхности?
3. Что называют граничными углами?
4. Что называют углами сдвижения?
5. Что называют углами разрывов?
6. Что называют углом максимального оседания?
7. Что называют углами разрывов?
8. Что называют углами полных сдвижений?
9. Какие виды сдвижений и деформаций в мульде вы знаете?

Правила охраны зданий и сооружений.

Результатом многолетнего изучения процесса сдвижения крупнейшими учеными явился фундаментальный труд по сдвижению – нормативный документ:

Правила охраны сооружений и природных объектов от вредного влияния подземных горных разработок на угольных месторождениях / Министерство угольной промышленности СССР. М.: Недра, 1981. 288 с.

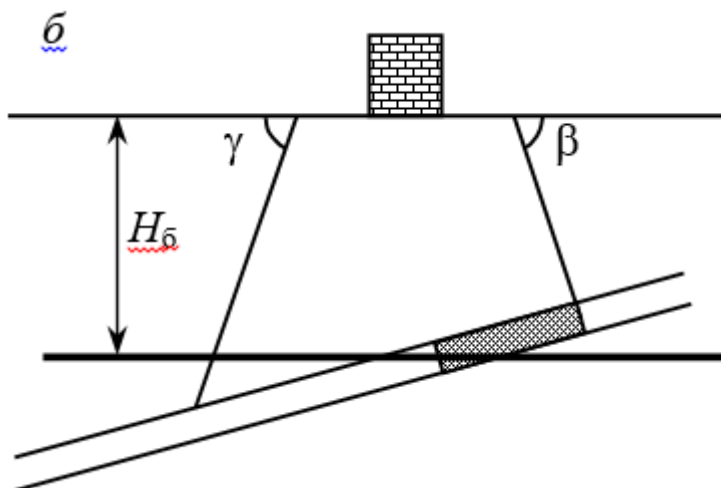
«Правила...» содержат значения угловых параметров процесса сдвижения для всех угольных бассейнов России и республик бывшего СССР. Кроме того, там содержатся методики расчета параметров процесса сдвижения, оценки вредного влияния и выбор мер охраны сооружений при разработке угольных месторождений.

Объекты, попавшие в зону сдвижения, деформируются, причем степень деформирования зависит от величины деформаций. Длительные инструментальные наблюдения за подработкой объектов, а также исследования нормальных условий эксплуатации объектов и технологического оборудования позволили установить допустимые и предельные значения деформаций для различных объектов, что одновременно способствовало более обоснованному пониманию безопасных условий или безопасной глубины разработки.

Допустимыми принято считать деформации, которые могут вызвать в сооружениях такие повреждения, которые при дальнейшей эксплуатации можно устранить проведением текущих наладочных и ремонтных работ.

Предельные деформации нарушают нормальную эксплуатацию зданий и сооружений.

Под **безопасной** понимают такую глубину разработки, на которой и ниже которой горные работы не вызывают в сооружениях деформаций, более допустимых. Безопасная глубина откладывается от охраняемого объекта по вертикали.



безопасная глубина

Ниже горизонта безопасной глубины горные работы могут производиться без применения горных и конструктивных мер защиты.

Под **предельной** глубиной разработки одиночного пласта или первого пласта свиты понимают глубину, выше горизонта которой горные работы могут вызвать появление предельных деформаций, нарушающих нормальную эксплуатацию зданий и сооружений.

Выемка запасов угля на глубинах между Нб и предельной Нп должна производиться с применением горных мер охраны, конструктивных мер или совместно тех и других в зависимости от уровня расчетных деформаций.

Когда применение горных и конструктивных мер по технико-экономическим расчетам нецелесообразно или не достигает цели (снижение уровня деформаций), принимается решение об оставлении предохранительного целика.

Меры охраны зданий и сооружений

Под **горными мерами** охраны подрабатываемых сооружений и природных объектов понимают специальные способы и последовательность ведения горных работ и управление горным давлением в одиночных пластах и свите пластов, обеспечивающие уменьшение деформаций земной поверхности в основании подрабатываемых объектов.

Горные меры:

- охрана сооружений с помощью закладки выработанного пространства;
- охрана применением различных режимов выемки: гармоническая отработка, безостановочное интенсивное подвигание забоя (уменьшает время вредного воздействия на сооружение очистной выработки; чем больше скорость подвигания, тем меньше деформации), выемка в обе стороны от разрезной печи и др.;
- частичная выемка запасов (по мощности, по площади);
- оставление предохранительных целиков.

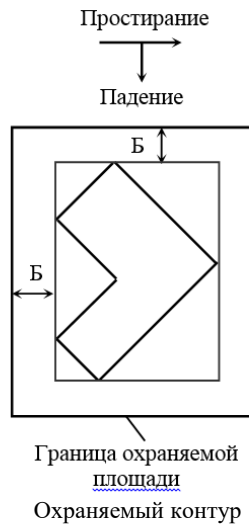
Конструктивные меры защиты осуществляются проведением строительно-монтажных работ до, во время или после подработки непосредственно на объекте охраны (здании, сооружении) или его грунтовом основании и предназначены для снижения деформации объекта от влияния подработки.

Конструктивные меры:

- осадочные швы (швы располагаются рядом с внутренними поперечными стенками, толщина швов должна быть такой, чтобы отдельные отсеки в процессе подработки работали независимо друг от друга; по вертикали здание рекомендуется разрезать на всю высоту, исключением является фундамент);
- податливые фундаменты (поглощающие горизонтальные напряжения в зданиях – для этого делается шов, отделяющий подземную часть здания от фундамента, шов заполняется материалом с небольшим коэффициентом трения);
- усиление здания железобетонными или стальными поясами;
- защита зданий с помощью компенсационных траншей (компенсационные траншеи, дно которых фиксируется ниже фундамента на 0,5 м, заполняется листовой волнистой сталью, мелким коксом, смесью грунта с опилками – очень эффективно защищает от горизонтальных деформаций, снижает их уровень в 1,5-2,0 раза);
- компенсаторы для защиты трубопроводов.

Когда при подработке сооружений могут возникнуть деформации земной поверхности, превышающие допустимые, и по технико-экономическим расчетам нельзя применить оптимальные меры защиты, под охраняемыми сооружениями должны быть оставлены предохранительные целики.

Границы предохранительных целиков строятся относительно границ охраняемой площади, которая для зданий и сооружений включает охраняемый объект и берму вокруг него. Ширина бермы определяется по Правилам в зависимости от значений допустимых деформаций.



Границы предохранительных целиков для зданий и сооружений определяют с помощью углов сдвига β , γ , δ .

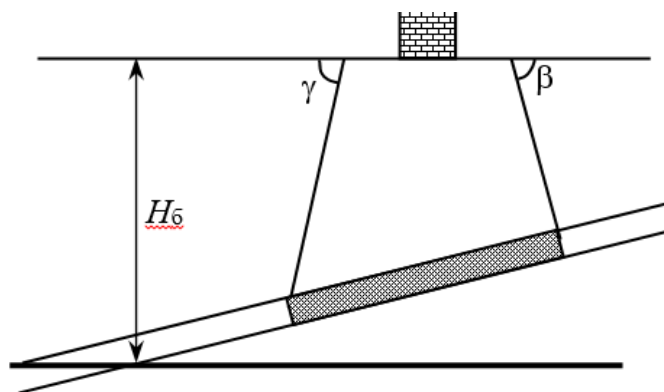


Схема построения предохранительных целиков

Построение предохранительных целиков может осуществляться способом вертикальных сечений и способом перпендикуляров.

Контрольные вопросы:

1. Что является основным документом по охране зданий и сооружений в Российской Федерации?
2. Что называют допустимыми деформациями?
3. Какие деформации называют предельными?
4. Что называют безопасной глубиной разработки?
5. В каких случаях принимается решение об оставлении предохранительного целика?
6. Перечислить основные горные и конструктивные меры охраны зданий и сооружений.

Степени нарушенности подработанной толщи

Водоприток – процесс постоянного проникновения воды в горные выработки.

Водоприток – постоянное явление, наблюдаемое практически на всех подземных объектах. Полностью избежать водопритока невозможно при любых видах шахтной крепи. Для предотвращения затопления выработок применяется постоянная откачка воды

Особую опасность представляет резкое возрастание величин водопритока. Данное сложно прогнозируемое явление способно привести к полному затоплению выработок с потерей объекта, а также, к катастрофическим последствиям на земной поверхности.

Источники водопритока:

Подземные водоносные горизонты

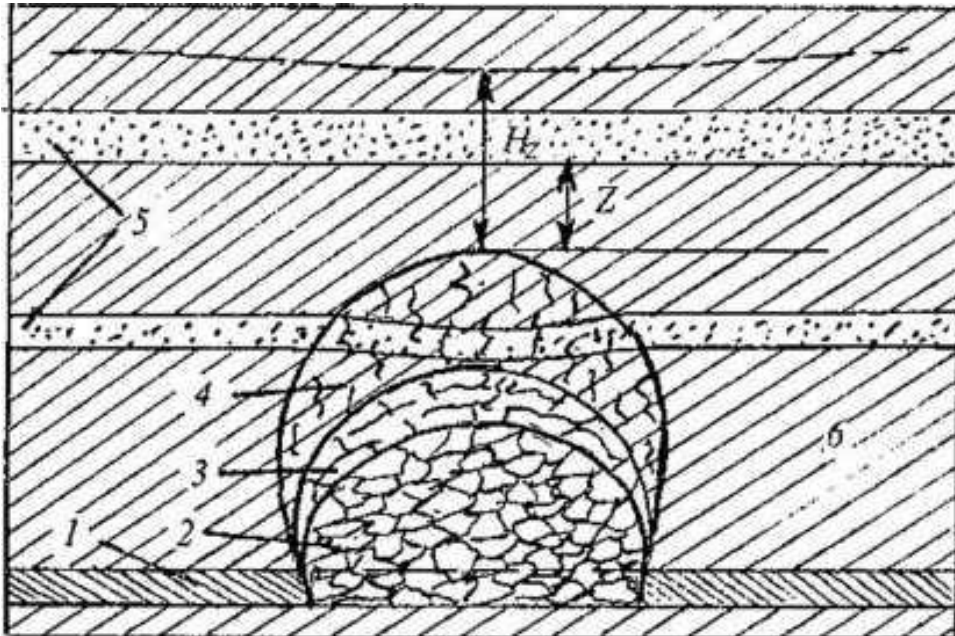
Поверхностные водные объекты

- Грунтовые воды в разрабатываемом слое

Причиной резкого повышения величин водопритока является нарушение естественного состояния водоносных горизонтов и поверхностных водных объектов.

Основной задачей маркшейдера является прогнозирование возможного вредоносного влияния подземных разработок на указанные объекты.

Элементы подработанной тощи условно разделяются на основе степени нарушенности и называются зонами



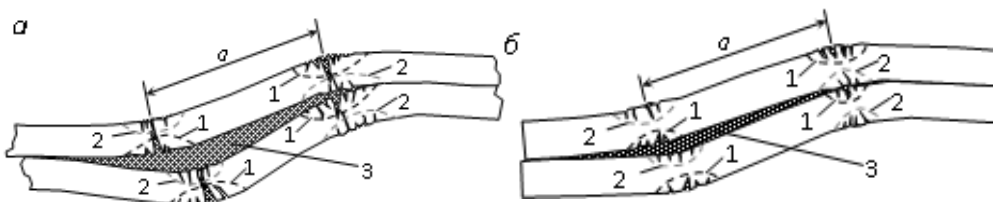
Контур зоны водопроводящих трещин

Непосредственно над выработанным пространством угольного пласта образуется зона обрушения. Породы этой зона подвергнуты наибольшим деформациям, вследствие чего они разделены на отдельные куски и блоки нерегулярных размеров, беспорядочно обрушенные в выработанное пространство. Очевидно, что проникновение воды через такую техногенную зону будет происходить беспрепятственно. Высота зоны обрушения, из опыта ведения горных работ, составляет $h = (2 \div 6) \text{ m}$

Зона обрушения переходит в зону, где слои не потеряли своей сплошности. Здесь максимальная кривизна слоев уменьшается обратно пропорционально квадрату расстояния от пласта до рассматриваемого слоя. В силу этого нижележащий слой изгибается больше вышележащего, что способствует расслоению и образованию полостей отслоения

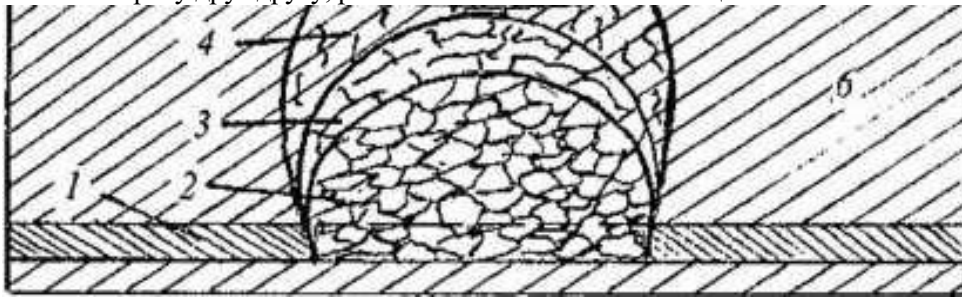
В направлении развития горных работ по простиранию пласта один и тот же участок любого слоя претерпевает сначала изгиб положительной кривизны, затем отрицательной кривизны. В местах максимальной кривизны образуются нормальносекущие слой трещины.

Рис.61. Деформации пласта



При дальнейшем подвигании забоя кривизна становится примерно равной нулю (формирование участка плоского дна мульды)

Вблизи зоны обрушения, где деформации кривизны большие, нормальносекущие трещины, прорастая навстречу друг другу, разбивают слой на всю его мощность.



Слой с граничной кривизной

По мере удаления от пласта к поверхности, т.е. по мере уменьшения кривизны слоев, проникновение и раскрытие трещин пропорционально этому уменьшению.

Критерии оценки распространения зоны водопродящих трещин

На некотором расстоянии по нормали от пласта имеется такой слой, в котором трещины проникли не на всю его мощность. Этот слой относительно нижележащих слоев сохраняет свои водоупорные свойства, и к нему приурочивается верхняя граница зоны водопродящих трещин (ЗВТ).

Максимальное значение кривизны слоя, приуроченного к верхней границе ЗВТ, называется граничной кривизной. Расстояние по вертикали от выработанного пространства до слоя с граничной кривизной является высотой ЗВТ.

Ниже этого слоя расположена собственно зона водопродящих трещин (ЗВТ), которая состоит из двух гидравлически связанных между собою систем техногенных трещин: трещин расслоения и сквозных нормальносекущих трещин. Если верхняя граница ЗВТ дойдет до нижней границы водного объекта, по этим каналам вода начинает поступать в выработанное пространство.

В слоях выше ЗВТ деформации кривизны меньше граничной кривизны, проникновение нормальносекущих трещин происходит не на всю мощность слоев, т.е. в середине слоя остается ненарушенный нормальносекущими трещинами участок, нарушающий гидравлическую связь слоев.

В настоящее время оценка высоты ЗВТ состоит из двух основных элементов:

- Анализ гидрогеологических данных водопритока
- Маркшейдерское прогнозирование высоты ЗВТ на основе наблюдений за деформациями слоев

Прогноз основан на определении расстояния от пласта по вертикали до слоя, имеющего изгиб, равный граничной кривизне (КГ), то есть на определении высоты распространения ЗВТ (НТ).

На основании большого количества натуральных наблюдений была выведена зависимость между представленными величинами.



m – вынимаемая мощность

При расчете высоты ЗВТ необходимо иметь данные о кривизне слоев. На основе натуральных данных была получена зависимость данного параметра от нескольких свойств подрабатываемого массива. К настоящему времени установлена зависимость от двух факторов:

- Содержания глинистых пород в массиве
- Слоистости массива

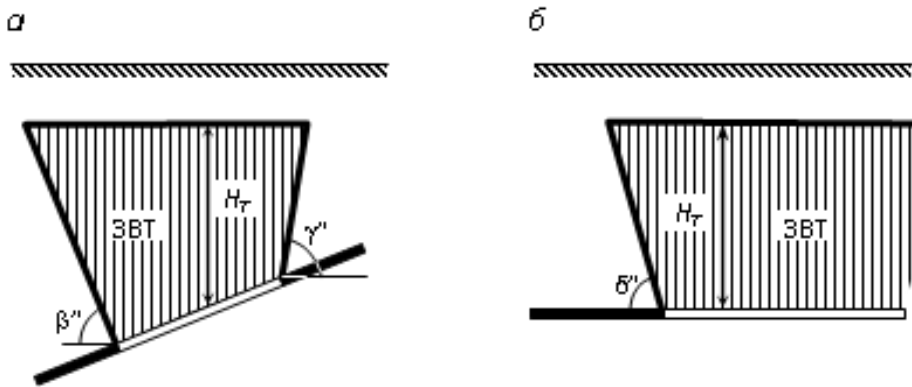
Первый фактор связан с физическими особенностями пород глинистого состава:

- благодаря пластичности данные породы мало подвержены образованию трещин.
- при попадании в обводненную зону породы приобретают водоупорные свойства

При одинаковой вынимаемой мощности пласта зона водопродящих трещин возрастает с уменьшением в толще количества глинистых пород (алевролитов, аргиллитов и глинистых сланцев) и уменьшается с увеличением в толще пород глинистого состава.

На практике параметр A , определяется по данным геологической разведки следующим образом. По ближайшей к району прогнозирования высоты распространения ЗВТ скважине, по

которой имеется геологическая колонка, определяются мощности пород глинистого состава $l_1, l_2, l_3, \dots, l_n$ и вся мощность подрабатываемых пород L , исключая мощность наносов.



Боковая граница зоны водопродящих трещин

Внешняя (боковая) граница зоны водопродящих трещин определяется углами разрывов (β'' , γ'' , δ''), верхняя граница – высотой распространения этой зоны (H_T). Отсюда можно оконтурить ЗВТ, образовавшуюся в слоях подрабатываемой толщи над очистным пространством горной выработки.

Контрольные вопросы и задания:

1. Дать определение явлению водопритока
2. Каковы основные источники водопритока?
3. Какую область подработанного массива называют зоной водопродящих трещин?
4. От каких факторов зависит высота ЗВТ?

Виды сдвижений при открытой разработке месторождений

Любая деформация массива связана с изменением естественного напряженного состояния горных пород.

По виду их часто делят на:

- Осыпи
- Обрушения
- Оползни

Осыпь – наиболее распространенный вид деформаций пород, слагающих откосы. В результате выветривания приповерхностного слоя откоса в течение длительного времени разрушенные породы осыпаются на подошву уступа, что приводит к выполаживанию откоса.

Осыпи возникают, когда угол наклона откоса уступа α больше угла естественного откоса слагающих его пород.

На развитие осыпей в скальных породах большое влияние оказывает разрушение приповерхностного слоя откоса взрывными работами.

Обрушение – быстрое, практически мгновенное разрушение и смещение горных пород откоса, которое может охватить значительные участки уступов, бортов карьеров и отвалов.

При обрушениях средний наклон поверхности скольжения больше угла внутреннего трения пород.

Этот вид нарушения устойчивости пород является наиболее опасным, его трудно прогнозировать.

Обрушения уступов и бортов карьеров чаще всего возникают в следующих случаях:

- при наличии плоскостей напластования, дизъюнктивных нарушений и других поверхностей ослабления, наклоненных в сторону выемки круче 25° ;
- при угле падения тектонических трещин, ориентированных приблизительно параллельно фронту работ (30°), в сторону выемки более 35° ;
- из-за несоответствия между высотой уступа и применяемой выемочно-погрузочной техникой, что может привести к образованию нависающих участков («козырьков»).

Обрушения отвалов чаще всего происходят в следующих случаях:

- ◆ при расположении отвальных пород на наклонных (более 30°) основаниях;
- ◆ при наличии в теле отвалов прослоек слабых пород, снега, образующих наклоненные в сторону откоса поверхности.

Оползни – медленное смещение масс горных пород, слагающих откос, а нередко и его основание по пологой поверхности скольжения. Угол наклона поверхности скольжения в среднем меньше угла внутреннего трения пород, пересекаемых этой поверхностью. Оползни, как правило, происходят при наличии пластичных пород.

По способу образования выделяют следующие виды оползней бортов карьеров:

- контактные оползни возникают при обнажении горными работами пологопадающих (менее 30°) поверхностей контактов, представленных границей более прочных пород со слабыми, обводненными породами или дизъюнктивными нарушениями;

- оползни выпирания образуются при наличии в основании откоса борта карьера слабых пластичных глин, обводненных пород с невысокой прочностью; в этом случае под действием массы прибортового массива слабые породы основания частично выдавливаются, образуя вал выпирания;

- фильтрационные оползни появляются при наличии в прибортовом массиве слоев слабосвязанных обводненных пород (например, пльвунов), поверхность которых горизонтальна или наклонена в сторону выработанного пространства; при подрезке этих слоев горными работами фильтрующий поток выносит их в выработанное пространство, в результате происходит оползание верхней части борта карьера.

Методика оценки сдвижений на открытых горных работах

Под устойчивостью понимается предотвращение активной стадии развития обрушений и оползней, т.е. ограничение деформаций до допустимых значений.

Устойчивость оценивается расчетом на предельное равновесие пород в откосах.

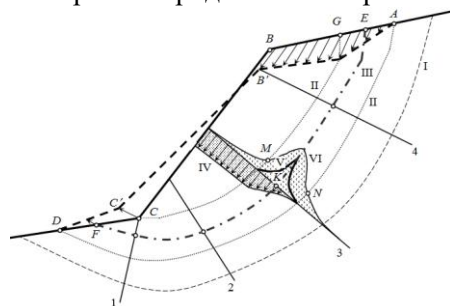
Степень устойчивости откосов определяется коэффициентом запаса устойчивости, вычисляемого как отношение суммы всех сил ΣS , препятствующих смещению пород по поверхности скольжения, к сумме сил ΣT , сдвигающих массив по этой поверхности



Удерживающими силами (препятствующими смещению) являются силы трения и сцепления, действующие по поверхности скольжения, и другие силы, препятствующие смещению массива, в том числе искусственные, создаваемые подпорными стенками, сваями, анкерами и др.

Сдвигающими силами являются касательные (относительно поверхности скольжения) составляющие веса элементарных блоков горной породы и внешних нагрузок, располагаемых над поверхностью скольжения, а также касательные составляющие сейсмических и гидродинамических сил.

Схема деформирования массива горных пород вблизи открытой горной выработки:



Форма поверхности скольжения

За поверхность скольжения при расчетах устойчивости откосов принимается наиболее слабая поверхность, т.е. поверхность с максимумом деформаций сдвига.

Маркшейдерские наблюдения за деформациями бортов и отвалов на карьерах выполняют посредством наблюдения смещений реперов на профильных линиях.



Профильная линия реперов на борту карьера
1 и 2 – репер соответственно рабочий и опорный

Схема наблюдательной станции

Реперы закладывают в скважины диаметром 170 мм или в специально подготовленные котлованы.

Глубина закладки реперов должна быть такой, чтобы их нижний конец располагался на расстоянии не менее 0,5 м от границы промерзания грунта.

Часть репера, расположенная ниже горизонта промерзания бетонируется, а выше - засыпается сухим плотным фунтом.

На участках, где при движении транспорта, ремонтных или других работах реперы могут быть повреждены, верхняя часть их заглубляется на 20 - 40 см ниже поверхности земли. В местах, где повреждение реперов исключается, их можно закладывать выступающими на 2 - 3 см над земной поверхностью.

В качестве рабочих реперов допускается использовать забивные металлические стержни длиной не менее 1500 мм (рис. 5, в, г). В этом случае центры наносят с помощью ручного сверла или керны после забивки репера в грунт.

Контрольные вопросы и задания:

1. Перечислить виды деформаций при открытой разработке месторождений.
2. Назвать удерживающие и сдвигающие силы, действующие на откос.
3. Каким образом осуществляются наблюдения за откосами?
4. Что называют поверхностью скольжения при расчетах устойчивости откосов?