

ПЕРВОЕ ВЫСШЕЕ ТЕХНИЧЕСКОЕ УЧЕБНОЕ ЗАВЕДЕНИЕ РОССИИ



**МИНИСТЕРСТВО НАУКИ И ВЫСШЕГО ОБРАЗОВАНИЯ
РОССИЙСКОЙ ФЕДЕРАЦИИ**
федеральное государственное бюджетное образовательное учреждение
высшего образования
САНКТ-ПЕТЕРБУРГСКИЙ ГОРНЫЙ УНИВЕРСИТЕТ

УТВЕРЖДАЮ


Руководитель ОПОП ВО
Профессор В.Н.Гусев

**МЕТОДИЧЕСКИЕ РЕКОМЕНДАЦИИ
ДЛЯ ПРАКТИЧЕСКИХ ЗАНЯТИЙ ПО ДИСЦИПЛИНЕ**

ГЕОМЕТРИЯ И КВАЛИМЕТРИЯ НЕДР

Уровень высшего образования:	Подготовка кадров высшей квалификации
Направление подготовки:	21.06.01 Геология, разведка и разработка полезных ископаемых
Направленность (профиль):	Горнопромышленная и нефтегазопромысловая геология, геофизика, маркшейдерское дело и геометрия недр
Форма обучения:	очная
Нормативный срок обучения:	4 года
Составитель:	д. т. н., проф. В.Н.Гусев

Санкт-Петербург

Виды учета объемов

Виды учета объемов полезного ископаемого:

- 1) Маркшейдерский – основан на результатах инструментальной съемки.
- 2) Оперативный (статистический) – по числу отгруженных транспортных сосудов и средней массе (объему) полезного ископаемого (или вскрыши) в одном сосуде или по результатам взвешивания всех транспортируемых горных пород;
- 3) Бухгалтерский – по документам об отгрузке полезного ископаемого.

Объемы определяются в тех же единицах, в которых их планируют и учитывают. Общепризнанно: МПИ – м³, но уголь и руда – тонны.

При годовой производительности карьера более 1 млн. тонн рекомендуется применять взвешивающие устройства.



Весовой контроль

Допустимая погрешность определения объемов:

- 1) Для объема V менее 20 тыс. м³: 10%
- 2) Для V от 20 тыс. до 2 млн. м³:
- 3) Для V более 1 млн. м³: 1%

Способы подсчета объемов горных пород по маркшейдерским замерам:

- 1) Способ горизонтальных сечений;
- 2) Способ вертикальных сечений;
- 3) Способ объемной палетки.
- 4) Способ правильных геометрических фигур;
- 5) Способ вертикальных призм (реализован в специальном ПО для расчета объема).

Способ горизонтальных сечений;

Данным способом вычисляют объемы при тахеометрической съемке и при малой изменчивости поверхностей нижней и верхней площадок уступа, используя формулу:

$$V = \frac{S_B + S_H}{2} h_{cp} \quad (27)$$

Где S_B , S_H – площади вынутаго блока по верхним и нижним бровкам, h_{cp} – средняя высота блока.

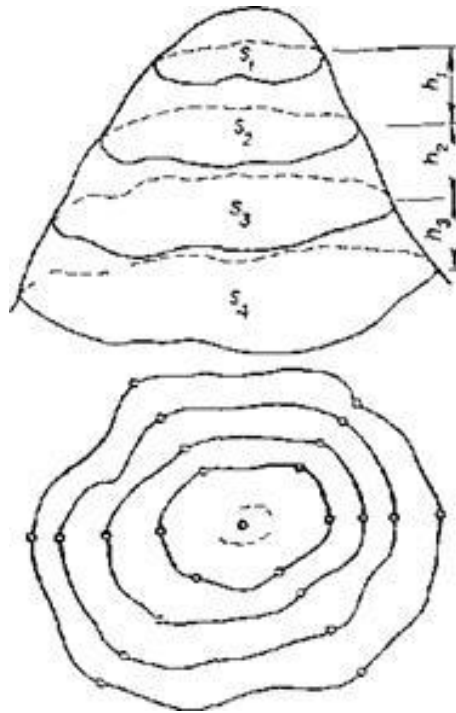


Рис.19. Схема способа горизонтальных сечений

Способ вертикальных сечений;

Данным способом вычисляют объемы, если склад имеет небольшие размеры и геометрически правильную форму. Используют формулу:

$$V = \frac{S_1 + S_2 + S_3 + S_4}{4} \cdot L$$

(28)

где L — расстояние между сечениями.

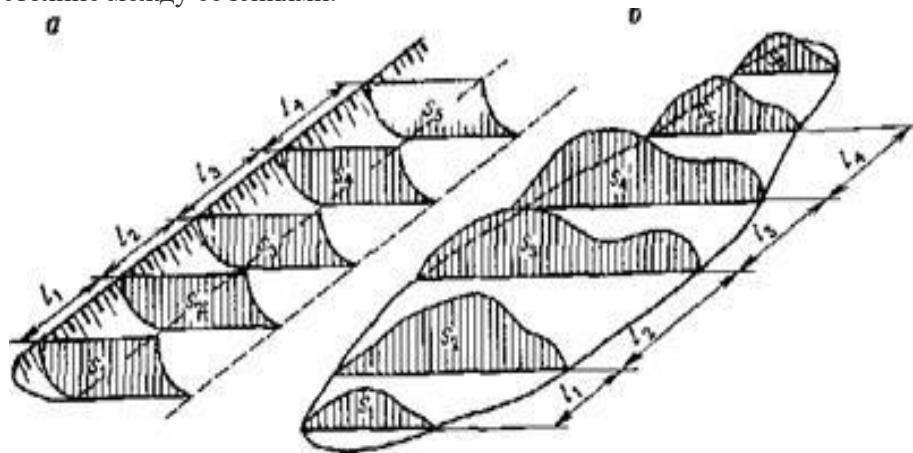


Рис.44. Схема способа вертикальных сечений

1) Способ объемной палетки.

Способ объемной палетки применяют при планировке промплощадок, массовых взрывах на выброс, удалении и засыпки растительного и подпочвенного слоя при рекультивации площадей, занятых карьером и породными отвалами, и т. д., т.е. когда произведенные тахеометрическая, мензульная или стерео-фотограмметрическая съемки до начала и после выполнения работ позволяют составить план изомощностей удаленного или насыпанного слоя. Используют формулу:

$$V = S h n \text{ или } V = S \Sigma h$$

(29)

где S — площадь элементарного квадрата палетки, м²; h — мощность слоя вынудой или насыпанной породы (грунта), соответствующая центру квадрата (точке) палетки, м; n — число квадратов (точек палетки) в пределах определяемого контура.

2) Способ правильных геометрических фигур;

Способ правильных геометрических фигур применяют при определении вместимости подвижного состава, бункеров, складов готовой продукции или породных отвалов (при

перезкскавации), а также приближенного определения объемов отдельных экскаваторных заходов или включений, позволяющих представить их в виде правильных геометрических тел.

Линейные элементы таких фигур или тел определяют по результатам измерения или съемки и графического построения, а объем — по формулам стереометрии.

Способы определения объемных масс:

1) Способ гидростатического взвешивания (для более-менее однородных пород).

В воду опускается кусок породы, покрытый тонким слоем парафина.

2) Способ пробной вырубki (для прочных пород, разрабатываемых с использованием БВР).

3) Способ пробной выемки (для рыхлых пород).

При условии, когда технологическая схема разработки позволяет определять объемы горных пород, приведенные к объему в целике, непосредственно по съемке уступов, объемы можно подсчитывать способом среднего арифметического. Этот способ не применяется, если верхняя или нижняя площадка уступа в пределах заходки имеет поперечный уклон более 0,015.

Контрольные вопросы и задания:

- 1) Каковы основные задачи маркшейдера при проведении буровзрывных работ?
- 2) Какие виды учета объемов полезного ископаемого вы знаете?
- 3) Какова допустимая погрешность определения объемов?
- 4) Какие способы подсчета объемов вы знаете?

Понятие запасов полезного ископаемого

Запасом полезного ископаемого называется весовое или объемное количество полезного ископаемого, находящееся в месторождении.

В общем виде под запасами полезного ископаемого понимаются основные и совместно с ними залегающие полезные ископаемые и содержащиеся в них полезные компоненты, выявленные в недрах в процессе оценки, разведки и разработки месторождений, прошедшие государственную экспертизу или получившие геолого-экономическую оценку и поставленные на учет в установленном порядке.

Весовое количество запасов подсчитывается в тоннах (руда, уголь), килограммах (золото и т.п.)

Объемное количество запасов подсчитывается в кубических метрах (напр. строительные материалы – песок, щебень)

Все запасы полезных ископаемых, выявленные в результате геологоразведочных и геофизических работ разделяют:

По степени возможного использования промышленностью на:

- балансовые
- забалансовые.

По степени изученности на категории – А, В, С₁, С₂.

К балансовым запасам относятся запасы, разработка которых на момент оценки согласно технико-экономическим расчетам экономически эффективна в условиях конкурентного рынка при использовании техники и технологии добычи и переработки сырья, обеспечивающих соблюдения требований по рациональному использованию недр и охране окружающей среды.

Забалансовые (потенциально экономические) запасы:

а) запасы, разработка которых на момент оценки согласно технико-экономическим расчетам экономически неэффективна (убыточна) в условиях конкурентного рынка из-за низких технико-экономических показателей, но освоение которых становится экономически возможным при изменении цен на полезные ископаемые, появлении оптимальных рынков сбыта или новых технологий;

б) запасы, отвечающие требованиям, предъявляемым к балансовым запасам, но использование которых на момент оценки невозможно в связи с расположением в пределах водоохранных зон, населенных пунктов, сооружений, сельскохозяйственных объектов, заповедников, памятников природы, истории и культуры.

Категория А — детально разведанные и изученные запасы. Условия залегания выяснены полностью. Детализирована форма и строение полезного ископаемого. Четко выделены природные типы и промышленные сорта минерального сырья. Выделены и оконтурены безрудные и некондиционные участки внутри тел полезного ископаемого. Полностью выяснены качество полезного ископаемого и природные факторы, определяющие условия ведения горноэксплуатационных работ (обводненность, загазованность, трещиноватость и пр.).

Запасы категории А выделяются на участках детализации разведываемых месторождений 1-й группы сложности и должны удовлетворять следующим основным требованиям:

– установлены размеры, форма и условия залегания тел полезного ископаемого, изучены характер и закономерности изменчивости их морфологии и внутреннего строения, выделены и оконтурены безрудные и некондиционные участки внутри тел полезного ископаемого, при наличии разрывных нарушений установлены их положение и амплитуда смещения;

– определены природные разновидности, выделены и оконтурены промышленные (технологические) типы и сорта полезного ископаемого, установлены их состав и свойства, качество выделенных промышленных (технологических) типов и сортов полезного ископаемого охарактеризовано по всем предусмотренным промышленностью параметрам;

– изучены распределение и формы нахождения в минералах и продуктах передела полезного ископаемого ценных и вредных компонентов;

– контур запасов полезного ископаемого определен в соответствии с требованиями кондиций по скважинам и горным выработкам по результатам их детального опробования.

Категория В — детально разведанные и изученные запасы. Выявлены основные особенности условий залегания, формы и характера строения полезного ископаемого. Природные типы и промышленные сорта минерального сырья и закономерности их пространственного распределения не могут быть точно отображены. Невозможно точное оконтуривание безрудных и неконди-

ционных, участков внутри тел полезного ископаемого. Выявлены основные особенности качества полезного ископаемого и при-родных факторов, определяющих условия ведения горноэксплуатационных работ.

Запасы категории В выделяются на участках детализации разведываемых месторождений 1-й и 2-й групп сложности и должны удовлетворять следующим основным требованиям:

- установлены размеры, основные особенности и изменчивость формы и внутреннего строения, условия залегания тел полезного ископаемого, пространственное размещение внутренних безрудных и некондиционных участков; при наличии крупных разрывных нарушений установлены их положение и амплитуды смещения, охарактеризована возможная степень развития малоамплитудных нарушений;

- определены природные разновидности, выделены и при возможности оконтурированы промышленные (технологические) типы полезного ископаемого; при невозможности оконтурирования установлены закономерности пространственного распределения и количественного соотношения промышленных (технологических) типов и сортов полезного ископаемого; качество выделенных промышленных (технологических) типов и сортов полезного ископаемого охарактеризовано по всем предусмотренным кондициям и параметрам;

- определены минеральные формы нахождения полезных и вредных компонентов;

- контур запасов полезного ископаемого определен в соответствии с требованиями кондиций по результатам опробования скважин и горных выработок с включением в него ограниченной зоны экстраполяции, обоснованной геологическими критериями, данными геофизических и геохимических исследований.

Категория С1 — запасы, разведанные и изученные менее детально, нежели запасы категории А и В. Условия залегания, форма и характер строения полезного ископаемого, его природный тип, промышленные сорта, качество, технологические свойства, а также природные факторы, определяющие условия ведения горноэксплуатационных работ, выяснены в общих чертах.

Запасы категории С1 составляют основную часть запасов разведываемых месторождения 1-й и 2-й групп, а также выделяются на участках детализации месторождений 4-й группы сложности и должны удовлетворять следующим основным требованиям:

- выяснены размеры и основные формы тел полезного ископаемого, основные особенности условий их залегания и внутреннего строения, оценены изменчивость и возможная прерывистость тел полезного ископаемого, а для пластовых месторождений и месторождений строительного и облицовочного камня также наличие площадей развития малоамплитудных тектонических нарушений;

- определены природные разновидности и промышленные (технологические) типы полезного ископаемого, установлены общие закономерности их пространственного распространения и количественные соотношения промышленных (технологических) типов и сортов полезного ископаемого, минеральные формы нахождения полезных и вредных компонентов; качество выделенных промышленных (технологических) типов и сортов охарактеризовано по всем предусмотренным кондициями параметрам;

- контур запасов полезного ископаемого определен в соответствии с требованиями кондиций по результатам опробования скважин и горных выработок, с учетом данных геофизических и геохимических исследований и геологически обоснованной экстраполяции

Категория С2 — предварительно оцененные запасы. На основе геологических и геофизических данных определены условия залегания, форма и распространение рудных тел и подтверждены вскрытием полезного ископаемого в отдельных точках либо по аналогии с изученными участками. Качество полезного ископаемого определено по единичным пробам и образцам или по аналогии с примыкающими разведанными участками.

Запасы категории С2 выделяются при разведке месторождений всех групп сложности, а на месторождениях 4-й группы составляют основную часть запасов и должны удовлетворять следующим требованиям:

- размеры, форма, внутреннее строение тел полезного ископаемого и условия их залегания оценены по геологическим данным и подтверждены вскрытием полезного ископаемого ограниченным количеством скважин и горных выработок;

- контур запасов полезного ископаемого определен в соответствии с требованиями кондиций на основании опробования ограниченного количества скважин, горных выработок, естественных обнажений или по их совокупности, с учетом данных геофизических и геохимических исследований и геологических построений, а также путем геологически обоснованной экстраполяции параметров, определенных при подсчете запасов более высоких категорий.

Группы полезных ископаемых

1-я группа – месторождения (участки) простого геологического строения с крупными и весьма крупными, реже средними по размерам телами полезных ископаемых с ненарушенным или слабонарушенным залеганием, характеризующиеся устойчивыми мощностью и внутренним строением, выдержанным качеством полезного ископаемого, равномерным распределением основных ценных компонентов. Особенности строения месторождений (участков) определяют возможность выявления в процессе разведки запасов категорий А, В, С1 и С2.

2-я группа – месторождения (участки) сложного геологического строения с крупными и средними по размерам телами с нарушенным залеганием, характеризующиеся неустойчивыми мощностью и внутренним строением, либо невыдержанным качеством полезного ископаемого и неравномерным распределением основных ценных компонентов. Ко второй группе относятся также месторождения углей, ископаемых солей и других полезных ископаемых простого геологического строения. Особенности строения месторождений (участков) определяют возможность выявления в процессе разведки запасов категорий В, С1 и С2.

3-я группа – месторождения (участки) очень сложного геологического строения со средними и мелкими по размерам телами полезных ископаемых с интенсивно нарушенным залеганием, характеризующиеся очень изменчивыми мощностью и внутренним строением, либо значительно невыдержанным качеством полезного ископаемого и очень неравномерным распределением основных ценных компонентов. Запасы месторождений этой группы разведываются преимущественно по категориям С1 и С2. 4-я группа – месторождения (участки) с мелкими, реже средними по размерам телами с чрезвычайно нарушенным залеганием, либо характеризующиеся резкой изменчивостью мощности и внутреннего строения, крайне неравномерным качеством полезного ископаемого и прерывистым гнездовым распределением основных ценных компонентов. Запасы месторождений этой группы разведываются преимущественно по категории С2.

Контрольные вопросы:

1. Привести определение запасов.
2. Перечислить категории запасов по возможности использования.
3. Перечислить категории запасов по степени изученности.
4. Перечислить категории запасов по сложности строения

Цели и задачи подсчета запасов

Подсчет запасов и сопровождающие его изучение месторождения имеет целью определить следующее:

1. Количество полезного ископаемого сырья в недрах и распределение запасов по отдельным сортам.
2. Качество полезного ископаемого.
3. Технологические свойства полезного ископаемого и решение вопроса о путях его промышленного использования.
4. Геологические и горнотехнологические условия для правильного выбора системы разработки месторождения.
5. Степень надежности результатов подсчета запасов и изученности месторождения для решения вопроса о промышленном назначении запасов.

Различают генеральный и оперативный подсчеты запасов.

Генеральный выполняется при подсчете вновь разведанных месторождений или пересчете запасов эксплуатируемых месторождений по мере накопления новых данных, существенно изменяющих представление о месторождении.

Оперативный производится в промежутках между генеральными подсчетами для получения данных необходимых для текущего учета запасов в процессе разведки и эксплуатации месторождения.

Запасы даются с разделением по залежам, подсчетным блокам и категории разведанности.

Запасы подсчитываются отдельно по каждому эксплуатационному горизонту и одному невоскрытому горизонту. По всем другим невоскрытым горизонтам запасы даются суммарно.

Методы подсчета запасов

Общей формулой подсчета запасов любого твердого полезного ископаемого является:

$$Q = Vd = Smd$$

где Q – запас полезного ископаемого;

V – объем залежи, m^3 ;

d – объемный вес полезного ископаемого, t/m^3 ;

S – площадь залежи или ее части в пределах проекции контура подсчета, проведенного на плане;

m – средняя мощность залежи, измеряемая по нормали к плоскости проекций.

Запас полезного компонента P , например, металла в рудной залежи, определяют по формулам:

$$P = \frac{Qc}{10c}$$

c – значение среднего содержания компонента в процентах

$$P = \frac{Qc}{10000}$$

c – значение среднего содержания компонента в граммах на тонну

В литературе описано более 20 способов подсчета запасов твердых полезных ископаемых:

- вертикальных параллельных сечений,
- горизонтальных параллельных сечений,
- непараллельных сечений,
- линейный,
- геологических блоков,
- среднего арифметического,
- эксплуатационных блоков,
- многоугольников,
- треугольников,
- четырехугольников,
- изолиний,
- изогибс,
- статистический.

Все методы подсчета запасов можно рассматривать как модификации двух основных: геологических блоков и параллельных разрезов.

- При использовании метода геологических блоков основной графикой для определения объёмов руды является продольная проекция рудного тела на вертикальную (для крутопадающих тел) или горизонтальную (для пологопадающих тел) плоскости.

- При методе параллельных разрезов основной подсчётной графикой являются разрезы, на которые нанесены контуры рудных тел. Продольная проекция играет вспомогательную роль и отображает увязку рудных тел между разрезами; на ней измеряют расстояния между параллельными разрезами.

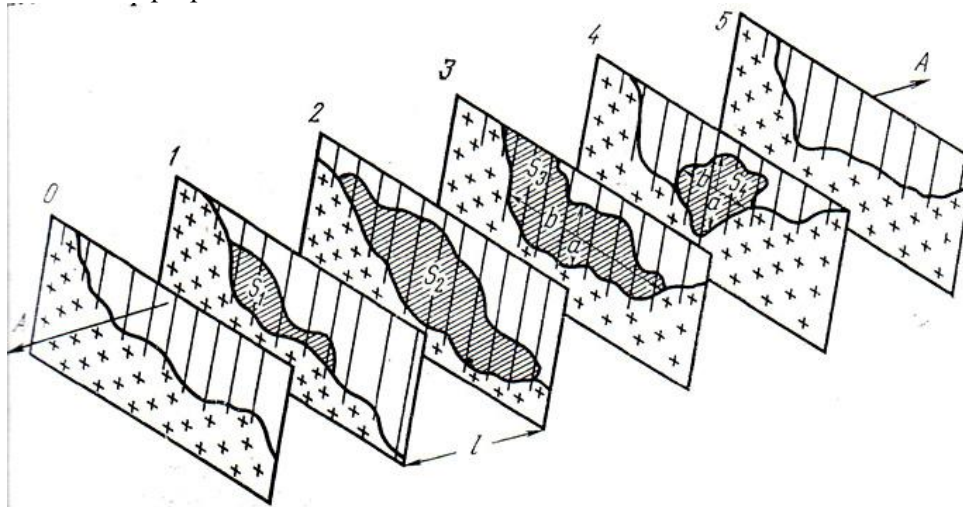


Схема способа разрезов при подсчете запасов

Способ разрезов обеспечивает наиболее правдоподобное преобразование объёмов залежей, а совмещение подсчётных и геологических разрезов в одной плоскости способствует полному учёту геологических особенностей месторождения при проведении контуров промышленной минерализации.

В зависимости от ориентировки разведочных разрезов различают способы подсчёта запасов: вертикальными и горизонтальными параллельными разрезами.

При подсчете запасов методом среднего арифметического залежь приравнивают к равновеликой фигуре-диску с высотой равной средней мощности и периметром соответствующему внешнему контуру

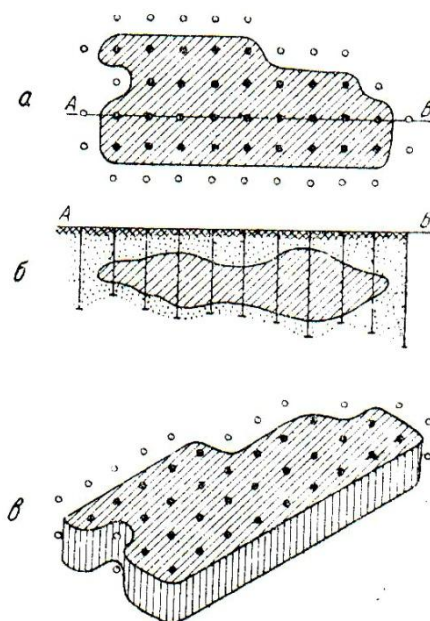


Схема способа среднего арифметического при подсчете запасов

В данном случае:

а – план рудного тела;

б – разрез по линии АБ;

в – аксонометрическая проекция преобразованного рудного тела.

Способ геологических блоков отличается от способа среднего арифметического тем, что в общем контуре по совокупности геологических признаков выделяется ряд самостоятельных геологических блоков.

Подсчёт запасов ведется раздельно по каждому геологическому блоку.

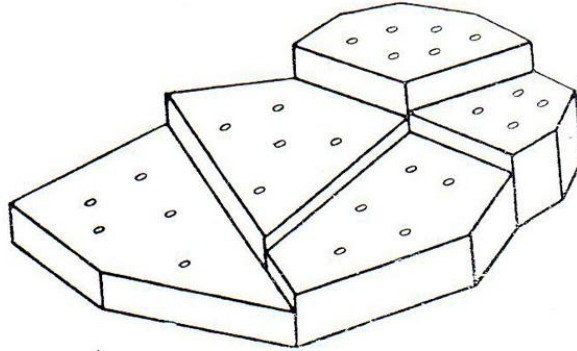


Схема способа геологических блоков при подсчете запасов

Способ эксплуатационных блоков применяется в случаях, когда блок оконтурен выработками со всех сторон.

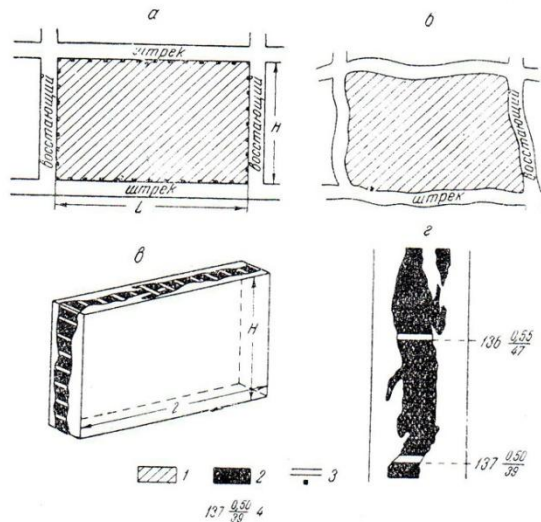


Схема способа эксплуатационных блоков при подсчете запасов

Контрольные вопросы:

1. Перечислить цели и задачи подсчета запасов.
2. Перечислить основные методы учета запасов по оперативности.
3. Перечислить основные виды учета запасов по исполнению.
4. Перечислить критерии применимости методов учета запасов по месторождениям.

Виды документации

Виды маркшейдерской документации:

1. **первичная документация** – создается в процессе производства полевых работ (полевые журналы с результатами измерений, абрисы);

2. **вычислительная документация** – составляется на основе полевых измерений с оценкой их точности и состоит из журналов:

- учета горных работ;
- продвижения забоев;
- добытого ПИ;
- выработанного пространства;
- объемов ПИ на складах;
- учета движения запасов;
- потерь и разубоживания;
- вычисления и уравнивания опорных и съемочных сетей;
- каталоги координат и высот пунктов, реперов и марок сетей на поверхности и в выработках.

3. графическая документация (планы, разрезы, профили и прочее);

Особенности маркшейдерской горно-графической документации:

1. Чертежи ЗП и подземных выработок составляются в единой системе координат;

2. Изображение геометрических элементов объекта с требуемой для данного масштаба точностью;

3. Метричные свойства: возможность измерений с учетом масштаба;

4. Динамичность: отражение развития горных работ и выявленных геологоразведочных данных, систематическое пополнение;

5. Составляются в соответствии с действующими условными обозначениями для горной графической документации.

Основные типы маркшейдерских чертежей:

1. **Планы** – проекции объектов ЗП и горных выработок, составленные в ортогональной проекции на горизонтальную плоскость;

2. **Вертикальные проекции** – чертежи, построенные в ортогональной проекции на вертикальную плоскость;

3. **Разрезы** – изображение деталей объектов, расположенных в некоторой секущей плоскости;

4. **Профили** – чертежи, изображающие на данной вертикальной секущей плоскости только лишь необходимые линии контура объекта.

Графическая документация горного предприятия используется для:

- подсчета запасов, учета добычи, потерь полезного ископаемого и его разубоживания;
- планирования разведочных и горных работ;
- решения вопросов, связанных с подработкой природных и искусственных объектов земной поверхности, вышележащих толщ горных пород и тел полезных ископаемых;
- слежения за правильностью и безопасностью горных работ, за приближением горных работ к опасным зонам и др.

Чертежи земной поверхности:

1. Чертежи, отражающие рельеф и ситуацию земной поверхности.

1.1. План ЗП территории экономической заинтересованности горного предприятия 1:1000 – 1:5000;

1.2. План промышленной площадки 1:500 – 1:1000;

1.3. Планы участков ЗП, отведенных под склады ПИ или хранилища отходов обогатительной фабрики 1:200 – 1:1000.

1.4. Картограмма расположения планшетов съемки ЗП.

2. Чертежи, отражающие обеспеченность горного предприятия пунктами маркшейдерской опорной и съемочной сети;

3. Чертежи горного и земельного отводов предприятия 1:1000 – 1:5000

Документация горных выработок

Чертежи горных выработок:

1. Чертежи горных выработок, отражающие вскрытие, подготовку и разработку МПИ;
2. Чертежи капитальных горных выработок и транспортных путей в ней;
3. Чертежи по расчету предохранительных целиков;
4. Горно-геометрические графики.

Маркшейдерский планшет - лист специальной бумаги, наклеенный на жесткую основу и предназначенный для графических построений по результатам маркшейдерской съемки.

Чертежи составляются в разграфке (разделение листа в масштабе 1:5000 на планшеты других масштабов)

Размеры планшетов с учетом полей: в масштабе 1:5000 – 440 x 460 мм (полезная площадь – 400 x 400 мм, в других масштабах – 540 x 560 мм, полезная площадь – 500 x 500 мм.

Координатную сетку на планшетах наносят размером 100 x 100 мм.

План горных работ, представляющий проекцию горных выработок на горизонтальную плоскость, содержит недостаточное количество информации, особенно при разработке наклонных и крутых пластов. В связи с этим составляются дополнительные планы, включающие:

- Проекцию горных выработок на вертикальную плоскость (при разработке крутых пластов);
- Планы в плоскости пласта;
- Планы основных выработок отдельно для откаточного и вентиляционного горизонтов, а также сводный план этих выработок;
- Планы расположения выработок в каждом слое мощного пласта и сводные планы по пласту в целом;
- Сводные планы горных выработок по всем пластам и горизонтам шахты;
- Гипсометрические планы пластов;
- Вертикальные разрезы вкрест простирания свиты пластов;
- Планы выработок околоствольного двора в масштабе 1:200 или 1:500;
- Планы поверхности с нанесением выходов пластов под наносы.

Копии планов горных работ используются для составления вентиляционных планов, схем электроснабжения, схем прокладки различных трубопроводов в шахте.

Чертежи при открытом способе разработки:

- 1) Планы горных выработок по горизонтам карьера (1:500 – 1:2000). Изображаются:
 - бровки данного уступа и границы выемки по периодам;
 - проектные границы поля карьера;
 - разведочные выработки, гидрогеологическую ситуацию, геологические контуры пород и состав руд;
 - пункты съемочной сети, профилные линии и т.д.
- 2) Сводный план горных выработок всего карьера (1:1000 – 1:5000) составляется на основе погоризонтных планов:
 - бровки всех уступов и их высотные отметки;
 - проектные границы поля, рельеф и ситуация земной поверхности;
 - разведочные выработки и линии вертикальных разрезов;
 - осыпи, обрушения, оползни;
 - подземные эксплуатационные и дренажные горные выработки;
 - внутренние отвалы;
 - изогипсы поверхности тел полезных ископаемых.

3) Вертикальные разрезы горных выработок строят вкрест простирания или по поперечным направлениям, приуроченным к разведочным линиям:

- профиль земной поверхности и уступов;
- фактические размеры ширины берм, углов наклона откосов уступов и борта карьера;
- геологическое строение месторождения;
- соотношение между горными работами на добычных и вскрышных уступах.

Чертежи подземных горных выработок:

- 1) планы горных выработок;
- 2) проекции горных выработок на вертикальную плоскость;
- 3) вертикальные разрезы вкрест простирания;
- 4) продольные профили рельсовых путей в откаточных выработках.

На шахтах, разрабатывающих угольные пласты, составляются планы:

- 1) планы горных выработок по каждому пласту (изображаются все капитальные, подготовительные и очистные выработки, пройденные по данному пласту)
- 2) планы горных выработок по каждому слою при разделении мощных пластов на слои;

3) планы горных выработок по основным (транспортным) горизонтам при разработке свиты пластов крутого падения (показываются капитальные и подготовительные выработки, пройденные по всем пластам данного горизонта)

Также на планы наносят:

- границы горных отводов и границы безопасного ведения работ;
- пункты подземных полигонометрических ходов и реперы, а также высоты характерных точек;
- наименование всех выработок, даты их подвигания по месяцам и годам;
- крепь капитальных выработок, погашение выработок и закладка;
- углы наклона по наклонным выработкам;
- целики;
- охраняемые объекты;
- опасные очаги и зоны (внезапных выбросов угля и газа, взрыва газа и пыли, проявления горных ударов, прорыва глин, пльвунов и т.д.);
- перемычки, капитальные кроссинги и др. капитальные сооружения;
- куполы вывалов, трещины и т.п.;
- разведочные и технические скважины;
- геологическую и гидрогеологическую информацию с указанием мощности пластов;
- направление линий разрезов и следов вертикальных плоскостей проекций

При крутом залегании пласта изображение выработок на плане получается с большими искажениями, что не позволяет показать ан нем все необходимые детали работ. Поэтому на шахтах, разрабатывающим пласты с углом падения 60 и более, по каждому пласту строится проекция его выработок на вертикальную плоскость.

При разработке пластообразных залежей и линз пологого падения средней и малой мощности МГГД не отличается от документации на угольных шахтах:

- план горных выработок в проекции на горизонтальную плоскость;
- разрезы вкрест простирания по основным вскрывающим выработкам.

Если МПИ представлено группой крутых жил и линз, то составляются:

- планы горных выработок по основным горизонтам;
- проекции выработок на вертикальную плоскость по каждой жиле или линзе;
- вертикальные разрезы вкрест простирания.

В зависимости от сроков хранения ГГД подразделяют на чертежи, подлежащие хранению:

1. в течении трех лет со дня окончания отображенных на них работ;
2. до ликвидации отдельных объектов и до погашения горных выработок;
3. до ликвидации горного предприятия;
4. постоянно (уничтожению не подлежат).

Контрольные вопросы:

5. Перечислить основные виды маркшейдерской горно-графической документации.
6. Перечислить основные виды маркшейдерских чертежей.
7. Перечислить основные чертежи при открытом способе разработки.
8. Перечислить основные виды чертежей подземных горных выработок.
9. На какие категории подразделяется МГГД в зависимости от сроков хранения?

Цели и методика исполнения чертежей. Проекция примитивных объектов

Основные задачи построения чертежей:

- позиционные: изображение формы залежи, горных выработок, поверхности земли и др.
- метрические: определение элементов залегания залежи, определение линий пересечения плоскостей пласта и сместителя и др.

Требования к построению чертежей:

- наглядность: чертеж должен давать полное представление об изображаемом предмете, его элементах, их взаимном расположении, чтобы они при изображении не перекрывали друг друга
- удобоизмеряемость: чертеж должен быть построен так, чтобы по нему можно установить интересующие размеры предмета и его отдельных элементов

Правила выбора масштабов:

- если исходные данные для чертежей имеют точность, превышающую точность искомых элементов, масштаб выбирают с расчетом получения требуемой точности искомых величин
- если исходные данные для чертежей имеют точность ниже необходимой точности искомых элементов, масштаб построений выбирают равным точности исходных данных.

Правило вычисления масштабного коэффициента для построения:

$$M = a/D$$

где a — линейная ошибка графических построений, равная 0,2— 0,3 мм; D — необходимая линейная точность определения искомой величины, мм.

Углом простирания α называется угол между северным направлением оси x и направлением прямой (при наличии наклона прямой - в сторону понижения), отсчитываемый слева направо по ходу часовой стрелки от 0 до 360 градусов.

Углом падения δ называется острый угол между горизонтальной плоскостью и линией падения (проекцией наклонной линии на горизонтальную плоскость в сторону понижения).

Углом восстания δ' называется острый угол между горизонтальной плоскостью и линией падения (проекцией наклонной линии на горизонтальную плоскость в сторону повышения).

Уклоном прямой i называется тангенс угла наклона прямой.

Горизонтальным проложением прямой L называется любая проекция прямой на горизонтальную плоскость.

Заложением прямой l называется проекция на горизонтальную плоскость отрезка прямой, разность отметок на концах которого равна заданной величине сечения h .

Следом прямой называется точка пересечения заданной прямой (или ее проложения) с плоскостью проекций.

Градуирование прямой - определение планового положения точек, принадлежащих заданной прямой, числовые отметки которых кратны некоторой заданной величине (высоте сечения h).

Основы геометризации месторождений

Геометризация месторождений - геометрическое и математическое выражение размещения в пространстве изучаемых показателей.

В недрах каждый показатель размещается в виде поля свойств тел полезных ископаемых и месторождений – область пространства, в каждой точке которого определена некоторая физическая величина.

Геометризация месторождений – выявление и геометрическое выражение функции пространственного размещения показателя.

Стационарное поле: в каждой точке поля значение показателя не изменяется со временем.

Динамическое поле: в каждой точке поля значение показателя изменяется со временем.

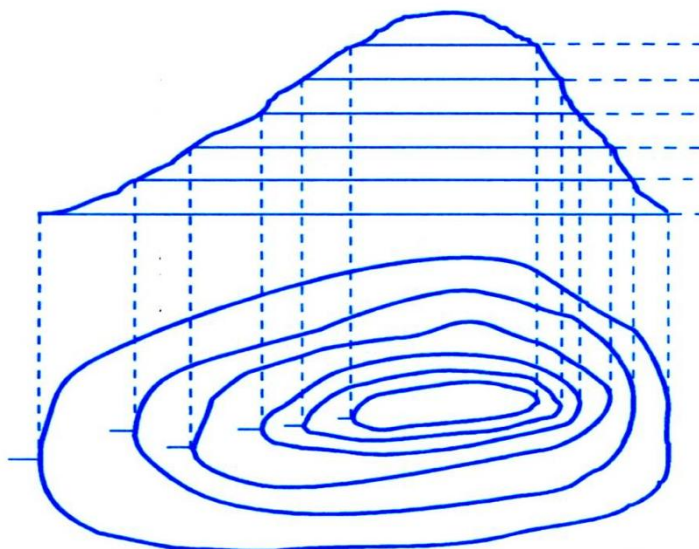
Скалярное поле: в каждой точке поля определено значение показателя.

Векторное поле: в каждой точке поля определено значение показателя и направление вектора.

Любое свойство геохимического поля в любом плоском сечении (слое) геометрически выражается системой непересекающихся изолиний, так же как системой изолиний на плане изображается поверхность рельефа местности, кровли и почвы залежи, поверхность разрыва и др.

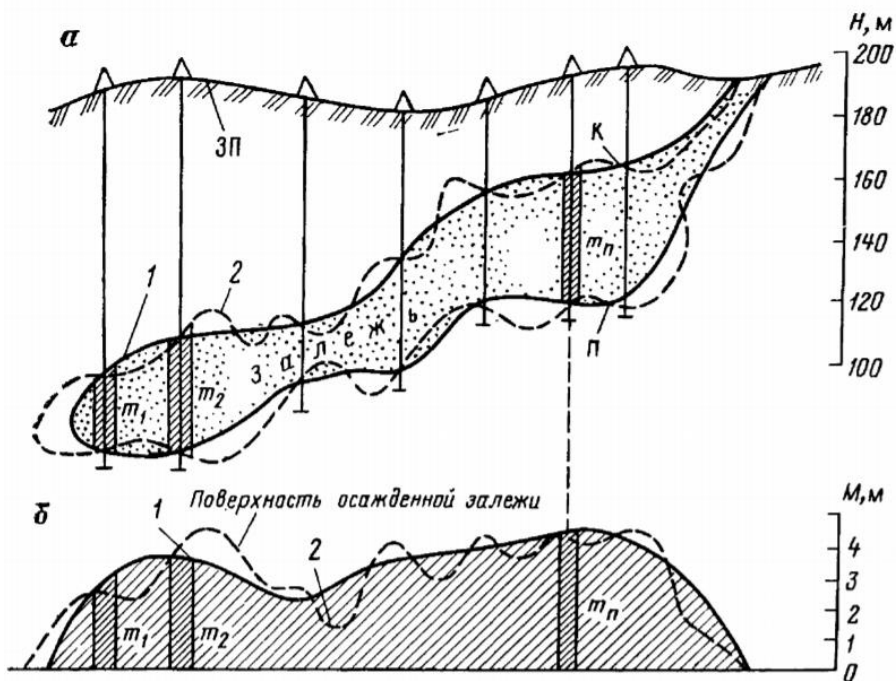
Разновидности функций поверхностей:

- Реально существующие поверхности (земная поверхность, кровля, почва, боковая граница залежи)



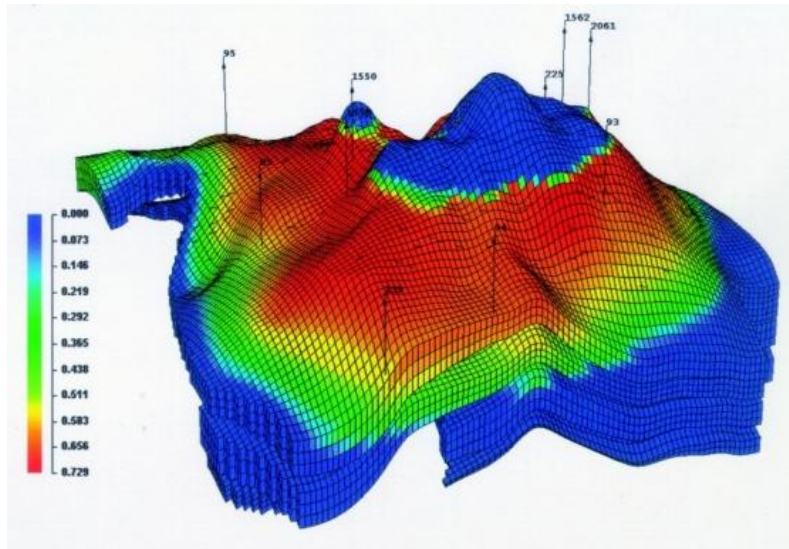
Земная поверхность в изолиниях

- Производные реально существующих поверхностей



Поверхность осадочной толщи

- Условные поверхности (содержание компонента, интенсивность трещиноватости)



Поверхность содержания полезного компонента

Поверхности топографического порядка в геометрии недр:

1. Поверхность рельефа земли.
2. Поверхности, характеризующие форму и условия залегания залежи:
 - а) поверхность лежачего бока залежи полезного ископаемого;
 - б) поверхность висячего бока залежи полезного ископаемого или поверхность его кровли;
 - в) поверхность контактов горных пород;
 - г) изомощности полезного ископаемого;
 - д) изоглубины;
 - е) изомощности покрова определенной свиты пород.
3. Поверхности, характеризующие распределение полезного ископаемого в недрах:
 - а) изолинии равных содержаний полезного ископаемого;
 - б) изолинии линейных запасов полезного ископаемого;
 - в) изолинии линейных запасов полезного компонента;
 - г) изолинии различных примесей к полезному ископаемому.
4. Поверхности процессов, происходящих в недрах:
 - а) изолинии оседаний поверхности под влиянием подземной разработки;
 - б) изотермы — линии одинаковых температур;
 - в) изолинии газовыделений и т. д.
5. Поверхности, характеризующие геофизические процессы и явления:
 - а) изодинамы — линии одинаковых напряжений земного магнетизма;
 - б) изогоны — линии одинакового магнитного склонения;
 - в) изоклины — линии одинакового наклона магнитной стрелки;
 - г) изогаммы — линии одинаковых ускорений силы тяжести;
 - д) изоомы — линии одинаковых электросопротивлений горных пород и т. д.

Контрольные вопросы:

1. Перечислить основные виды маркшейдерской горно-графической документации.
2. Перечислить основные виды маркшейдерских чертежей.
3. Перечислить основные чертежи при открытом способе разработки.
4. Перечислить основные виды чертежей подземных горных выработок.
На какие категории подразделяется МГД в зависимости от сроков хранения?