

**ПЕРВОЕ ВЫСШЕЕ ТЕХНИЧЕСКОЕ УЧЕБНОЕ ЗАВЕДЕНИЕ РОССИИ**



**МИНИСТЕРСТВО НАУКИ И ВЫСШЕГО ОБРАЗОВАНИЯ РОССИЙСКОЙ ФЕДЕРАЦИИ**

**федеральное государственное бюджетное образовательное учреждение  
высшего образования**

**САНКТ-ПЕТЕРБУРГСКИЙ ГОРНЫЙ УНИВЕРСИТЕТ  
ИМПЕРАТРИЦЫ ЕКАТЕРИНЫ II**

**СОГЛАСОВАНО**

**УТВЕРЖДАЮ**

\_\_\_\_\_  
**Руководитель образовательной  
программы базового высшего  
образования  
доцент И.А. Жуков**

\_\_\_\_\_  
**Проректор по образовательной  
деятельности  
Д.Г. Петраков**

**РАБОЧАЯ ПРОГРАММА ДИСЦИПЛИНЫ**

**НАЧЕРТАТЕЛЬНАЯ ГЕОМЕТРИЯ**

<b>Уровень высшего образования:</b>	Базовое высшее образование
<b>Специальность:</b>	Горные машины и оборудование
<b>Специализация:</b>	Горные машины и оборудование
<b>Форма обучения:</b>	очная
<b>Составитель:</b>	к.т.н., доцент Коршунов Д.А,

Санкт-Петербург

**Рабочая программа дисциплины «Начертательная геометрия» разработана:**

- на основании учебного плана образовательной программы базового высшего образования по специальности «Горные машины и оборудование», специализации «Горные машины и оборудование».

Составитель \_\_\_\_\_ к.т.н, доцент Коршунов Д.А.

**Рабочая программа рассмотрена и одобрена** на заседании кафедры Начертательной геометрии и графики от 29.08.2023 г., протокол № 1.

Заведующий кафедрой \_\_\_\_\_ к.т.н, доцент Игнатьев С.А.

**Рабочая программа согласована:**

Начальник учебно-методического управления \_\_\_\_\_ к.э.н., доц. Ларцева С.А.

## 1. ЦЕЛИ И ЗАДАЧИ ДИСЦИПЛИНЫ

**Цель дисциплины** – развитие пространственного представления и воображения, конструктивно-геометрического мышления, способности к анализу и синтезу пространственных форм и отношений на основе графических моделей, практически реализуемых в виде чертежей конкретных пространственных объектов и зависимостей; формирование у студентов знаний построения чертежа, умений читать и составлять графическую и текстовую конструкторскую документацию в соответствии с требованиями стандартов.

**Задачи дисциплины** – изучение методов точного изображения пространственных объектов на плоскости, а также выявление геометрических форм фигур по заданным изображениям; изучение методов и способов построения проекций пространственных объектов, решения различных позиционных и метрических задач по проекциям пространственных объектов.

## 2. МЕСТО ДИСЦИПЛИНЫ В СТРУКТУРЕ ОБРАЗОВАТЕЛЬНОЙ ПРОГРАММЫ БАЗОВОГО ВЫСШЕГО ОБРАЗОВАНИЯ

Дисциплина «Начертательная геометрия» относится к Междисциплинарному модулю общепрофессиональной подготовки образовательной программы базового высшего образования по специальности «Горные машины и оборудование», специализации «Горные машины и оборудование» и изучается в I семестре.

Дисциплина «Начертательная геометрия» является основополагающей для изучения следующих дисциплин: «Инженерная и компьютерная графика», «Механика», «Метрология и стандартизация» и других, в том числе специальных дисциплин.

## 3. ПЛАНИРУЕМЫЕ РЕЗУЛЬТАТЫ ОБУЧЕНИЯ ПО ДИСЦИПЛИНЕ, СООТНЕСЕННЫЕ С ПЛАНИРУЕМЫМИ РЕЗУЛЬТАТАМИ ОСВОЕНИЯ ОБРАЗОВАТЕЛЬНОЙ ПРОГРАММЫ БАЗОВОГО ВЫСШЕГО ОБРАЗОВАНИЯ

В результате освоения дисциплины «Начертательная геометрия» студент должен:

**Знать:**

- графические методы изображения пространственных форм и способы решения пространственных задач на плоскости;
- графические способы преобразования и исследования геометрических свойств изображенных на плоскости пространственных форм.

**Уметь:**

- решать метрические и позиционные задачи геометрического характера на чертежах;
- представлять по графическим изображениям геометрических форм размеры, пропорции предметов в пространстве.

**Владеть навыками:**

- создания графических изображений при выполнении отдельных элементов проектов на стадиях эскизного, технологического и рабочего проектирования.

## 4. СТРУКТУРА И СОДЕРЖАНИЕ ДИСЦИПЛИНЫ

### 4.1. Объем дисциплины и виды учебной работы

Общая трудоёмкость учебной дисциплины составляет 4 зачётные единицы, 144 ак. часов.

Вид учебной работы	Всего ак. часов	Ак. часы по семестрам
		1
<b>Аудиторная работа, в том числе:</b>	<b>68</b>	<b>68</b>
Лекции	34	34
Практические занятия	34	34
Лабораторные работы	-	-
<b>Самостоятельная работа студентов, в том числе:</b>	<b>40</b>	<b>40</b>
Подготовка к практическим занятиям	17	17
Расчетно-графическая работа (РГР)	23	23
<b>Промежуточная аттестация – экзамен (Э)</b>	<b>Э(36)</b>	<b>Э(36)</b>
<b>Общая трудоемкость дисциплины</b>		
<b>ак. час.</b>	<b>144</b>	<b>144</b>
<b>зач. ед.</b>	<b>4</b>	<b>4</b>

### 4.2. Содержание дисциплины

Учебным планом предусмотрены: лекции, практические занятия и самостоятельная работа.

#### 4.2.1. Разделы дисциплины и виды занятий

Наименование разделов	Виды занятий				
	Всего ак. часов	Лекции	Практические занятия	Лабораторные работы	Самостоятельная работа студента
Раздел 1. Основы теории проецирования	18	6	6	-	6
Раздел 2. Проецирование геометрических элементов. Взаимное положение геометрических элементов	32	10	10	-	12
Раздел 3. Способ преобразования проекций, как один из способов решения метрических и позиционных задач	32	10	10	-	12
Раздел 4. Основные правила образования поверхностей	26	8	8	-	10
<b>Итого:</b>	<b>108</b>	<b>34</b>	<b>34</b>	<b>-</b>	<b>40</b>

#### 4.2.2. Содержание разделов дисциплины

№ п/п	Разделы	Содержание лекционных занятий	Трудоёмкость в ак. часах
1	Основы теории проецирования	Введение. Общие сведения о дисциплине. Введение в курс начертательной геометрии. История развития науки, ее задачи и цели. Методы проецирования. Ортогональный чертеж. Проецирование точки. Октанты. Проекция отрезка прямой линии. Точка на прямой.	6

№ п/п	Разделы	Содержание лекционных занятий	Трудоемкость в ак. часах
		<p>Прямые частного положения.</p> <p>Определение натуральной величины отрезка прямой общего положения методом прямоугольного треугольника.</p> <p>Следы прямой.</p> <p>Взаимное положение двух прямых.</p> <p>Проецирование плоских углов.</p>	
2	Проецирование геометрических элементов. Взаимное положение геометрических элементов	<p>Проецирование плоскости. Плоскости общего и частного положения.</p> <p>Взаимное положение прямой и плоскости. Точка в плоскости.</p> <p>Взаимное положение плоскостей. Пересекающиеся плоскости.</p> <p>Пересечение прямой с плоскостью. Пересечение плоской фигуры и плоскости. Определение взаимной видимости геометрических элементов.</p> <p>Прямая, перпендикулярная плоскости. Взаимно перпендикулярные плоскости.</p>	10
3	Способ преобразования проекций, как один из способов решения метрических и позиционных задач	<p>Общие сведения о способах преобразования проекций. Способ вращения. Вращение вокруг оси, перпендикулярной плоскости проекций.</p> <p>Способ плоскопараллельного перемещения.</p> <p>Вращение вокруг оси, параллельной плоскости проекций.</p> <p>Вращение плоскости вокруг одного из ее следов (способ совмещения).</p> <p>Метод перемены плоскостей проекций.</p>	10
4	Основные правила образования поверхностей	<p>Общие сведения о многогранниках и телах с кривыми поверхностями. Пересечение многогранника плоскостью. Пересечение конуса и цилиндра плоскостью.</p> <p>Пересечение прямой линии с поверхностью многогранника. Пересечение прямой линии с поверхностью конуса и цилиндра.</p> <p>Построение разверток поверхностей.</p> <p>Взаимное пересечение геометрических тел.</p>	8
<b>Итого:</b>			<b>34</b>

#### 4.2.3. Практические занятия

№ п/п	Разделы	Тематика практических занятий	Трудоемкость в ак. часах
1	Раздел 1	<p>Построение комплексных чертежей точек.</p> <p>Построение комплексных чертежей отрезков.</p> <p>Построение следов прямых.</p> <p>Определение истинной величины отрезка прямой.</p>	6
2	Раздел 2	<p>Построение следов плоскостей.</p> <p>Построение проекций плоской фигуры, лежащей в плоскости.</p> <p>Построение линии пересечения двух плоскостей.</p> <p>Построение параллельных плоскостей.</p> <p>Построение точки пересечения прямой и плоскости.</p>	10

		Определение расстояния от точки до плоскости.	
3	Раздел 3	Методом вращения вокруг оси, параллельной плоскости проекций, определить истинную величину плоской фигуры. Построение проекций плоской фигуры заданных размеров, в заданной плоскости. Определение расстояния между параллельными плоскостями. Определение расстояния между прямыми. Определение угла между прямой и плоскостью. Определение угла между плоскостями.	10
4	Раздел 4	Построение линии пересечения плоскости с поверхностью. Построение точек пересечения прямой с поверхностью. Построение линии пересечения поверхностей. Построение разверток геометрических тел.	8
<b>Итого:</b>			<b>34</b>

#### **4.2.4. Лабораторные работы**

Лабораторные работы не предусмотрены

#### **4.2.5. Курсовые работы (проекты)**

Курсовые работы (проекты) не предусмотрены

### **5. ОЦЕНОЧНЫЕ СРЕДСТВА ДЛЯ ТЕКУЩЕГО КОНТРОЛЯ УСПЕВАЕМОСТИ, ПРОМЕЖУТОЧНОЙ АТТЕСТАЦИИ ПО ИТОГАМ ОСВОЕНИЯ ДИСЦИПЛИНЫ**

#### **5.1. Примерная тематика РГР**

Построение комплексных чертежей точек.

Построение комплексных чертежей отрезков.

Построение следов плоскостей.

Построение проекций плоской фигуры, лежащей в плоскости.

Построение линии пересечения двух плоскостей.

Построение параллельных плоскостей.

Построение точки пересечения прямой и плоскости.

Определение расстояния от точки до плоскости.

Методом вращения вокруг оси, параллельной плоскости проекций, определить истинную величину плоской фигуры.

Построение проекций плоской фигуры заданных размеров, в заданной плоскости.

Определение расстояния между параллельными плоскостями.

Определение расстояния между прямыми.

Определение угла между прямой и плоскостью.

Определение угла между плоскостями.

Построение линии пересечения плоскости с поверхностью.

Построение точек пересечения прямой с поверхностью.

Построение линии пересечения поверхностей.

Построение разверток геометрических тел.

#### **5.2. Примерная тематика рефератов**

Рефераты не предусмотрены

#### **5.3. Примерная тематика домашних заданий**

Домашние задания не предусмотрены

#### 5.4. Примерные вопросы к контрольной работе

Контрольная работа не предусмотрена

#### 5.5. Примерная тематика коллоквиума

Коллоквиум не предусмотрен

#### 5.6. Оценочные средства для самостоятельной работы и текущего контроля успеваемости

##### Раздел 1 Основы теории проецирования

1. Объяснить принцип построения центральной проекции точки.
2. Объяснить принцип образования центрального способа проецирования.
3. Дать расшифровку понятию «ортогональный».
4. Раскрыть сущность «метода Монжа».
5. Раскрыть способ получения чертежа точки в системе  $\pi_1, \pi_2, \pi_3$ ?
6. Сколькими проекциями определяется положение точки в пространстве?
7. Указать последовательность записи координат в обозначении точки?
8. Объяснить способ построения профильной проекцию точки по ее фронтальной и горизонтальной проекциям?
9. Дать определение понятию – октант.
10. Построить точку в V октанте.
11. Определить в каком октанте значения координат по всем осям будут отрицательными?
12. На чертеже Монжа построить проекции следующих точек: A (20; -30; 10), B (30; 0; 20).
13. Построить эюр точки A, удаленной от  $\pi_1$  на 25 мм и  $\pi_2$  на 35 мм.
14. Дать определение прямых частного положения.
15. Перечислить и изобразить прямые уровня.
16. Объяснить особенность расположения проекций прямой уровня на чертеже.
17. Построить эюр профильно-проецирующей прямой, отстоящей от  $\pi_1, \pi_2$  на 25 мм.
18. Определить расположение фронтальной проекции отрезка прямой линии, если его горизонтальная проекция равна самому отрезку.
19. Дать определение понятию «след прямой линии».
20. Построить прямую, которая имеет только 2 следа.

##### Раздел 2 Проецирование плоскостей. Взаимное положение плоскостей, прямой и плоскости

1. Объяснить в каком случае прямой угол проецируется в виде прямого угла.
2. Изобразить в системе  $\pi_1, \pi_2$  две пересекающиеся прямые линии.
3. Пояснить, что такое точка схода следов и сколько таких точек у плоскости общего положения.
4. Объяснить особенность расположения плоскостей общего положения.
5. Привести примеры способов задания плоскостей на чертеже.
6. Дать определение понятию «след плоскости».
7. Изобразить расположение следов проецирующей плоскости.
8. Сформулировать свойство проецирующей плоскости.
9. Сформулировать особенность расположения следов плоскости уровня на чертеже.
10. Какими свойствами обладает плоскость уровня.
11. Сформулировать признак принадлежности точки плоскости.
12. Сформулировать признаки принадлежности прямой плоскости.
13. Построить проекции точки, принадлежащей плоскости.
14. Построить проекции прямой, принадлежащей плоскости, заданной плоской фигурой.
15. Построить проекции прямой, принадлежащей плоскости, заданной следами.
16. Объяснить какие линии называют фронталью, горизонталью и линией ската плоскости.
17. Определить определяет ли прямая линия плоскость, для которой эта прямая является линией ската.

18. Построить горизонтальную прямую в плоскости общего положения.
19. По одной проекции точки, лежащей в плоскости, определите ее недостающие проекции, используя прямые общего положения.
20. Перечислить взаимное положение плоскостей относительно друг друга.
21. Сформулировать признак параллельности двух плоскостей.
22. Построить плоскость, параллельную заданной прямой.
23. Установить расположение фронтальных следов двух параллельных между собой фронтально-проецирующих плоскостей.
24. Установить расположение фронтальных следов двух параллельных между собой горизонтально-проецирующих плоскостей.
25. Указать взаимное расположение одноименных следов двух параллельных между собой плоскостей.
26. Сформулировать общий способ построения линии пересечения двух плоскостей.
27. Построить прямую общего положения  $AB$ . Провести две плоскости так, чтобы  $AB$  являлась линией их пересечения.
28. Сформулировать последовательность действий для определения взаимного положения прямой и плоскости.
29. Описать сущность способа построения точки пересечения прямой с плоскостью (в общем случае).
30. Описать способ построения точки пересечения прямой линии с плоскостью, перпендикулярной к одной или к двум плоскостям проекций.
31. Сформулировать последовательность действий при определении «видимости» при пересечении прямой с плоскостью.
32. Сформулировать последовательность действий при определении «видимости» в случае взаимного пересечения двух плоскостей?
33. Определить какая точка из числа расположенных на общем перпендикуляре к а) пл.  $\pi_1$ , б) пл.  $\pi_2$  считается видимой соответственно на  $\pi_1$ , на  $\pi_2$ .
34. Построить плоскую фигуру – пятиугольник.
35. В плоскости, заданной треугольником, поставить точку и провести через эту точку прямую частного положения, пересекающую треугольник.
36. Сформулировать признак перпендикулярности прямой и плоскости.
37. Построить на эюре прямую, перпендикулярную плоскости.
38. Построить на эюре плоскость, перпендикулярную заданной прямой.
39. Сформулировать признак перпендикулярности двух плоскостей?
40. Как заключить прямую в плоскость, перпендикулярную заданной плоскости?
41. Указать в каких случаях взаимная перпендикулярность одной пары одноименных следов плоскостей соответствует взаимной перпендикулярности самих плоскостей.
42. Определить будут ли перпендикулярны плоскости общего положения одна к другой, если их одноименные следы взаимно перпендикулярны.
43. Указать в каком случае в системе  $\pi_1, \pi_2$  взаимная перпендикулярность плоскостей выражается взаимной перпендикулярностью фронтальных следов.
44. Построить две перпендикулярные плоскости, заданные тремя точками каждая.
45. К любой плоскости общего положения построить перпендикуляр длиной 30 мм.

### **Раздел 3. Способ преобразования проекций, как один из способов решения метрических и позиционных задач**

1. Какие есть способы преобразования чертежа?
2. Что является целью преобразования чертежа?
3. В чём заключается способ вращения?
4. Перечислите основные положения способа вращения.
5. Что такое центр вращения точки?
6. Что такое радиус вращения?
7. Как располагаются оси вращения?



8. Как перемещаются проекции точки при вращении вокруг оси перпендикулярной плоскости проекций?
9. Какая из проекций отрезка прямой линии при вращении вокруг оси перпендикулярной плоскости проекций не изменяет своей величины?
10. В какой плоскости будет вращаться точка при вращении вокруг горизонтали?
11. Каким методом определяется натуральная величина радиуса вращения точки?
12. Какие точки вращаемого объекта не меняют своего положения при вращении?
13. 1. Что такое способ совмещения?
14. 2. Что является осью вращения в способе совмещения?
15. 3. Совместите точку  $A$ , лежащую в горизонтально-проецирующей плоскости, с  $\pi_1$ .
16. В чём заключается способ перемены плоскостей проекций?
17. Какое положение занимают в пространстве дополнительные плоскости проекций?
18. Сколько необходимо ввести дополнительно плоскостей проекций, чтобы определить истинную величину отрезка прямой линии?
19. Сколько необходимо ввести дополнительно плоскостей проекций, чтобы определить истинную величину плоской фигуры?
20. Определите расстояние между двумя точками общего положения методом перемены плоскостей.
21. Определите угол наклона прямой общего положения к плоскости общего положения методом перемены плоскостей.

#### **Раздел 4 Основные правила образования поверхностей**

1. Что такое многогранник?
2. Как образуются тела с кривыми поверхностями?
3. Что такое призматок?
4. Как построить сечение многогранника плоскостью?
5. Как построить сечение цилиндра плоскостью?
6. Как на чертеже построить точки пересечения прямой линии с поверхностью пирамиды?
7. Как на чертеже построить точки пересечения прямой линии с поверхностью конуса?
8. Построить точки пересечения прямой с поверхностью прямого конуса.
9. Построить точки пересечения прямой с поверхностью наклонной шестигранной призмы.
10. Как построить развёртку пирамиды?
11. В чём суть метода нормального сечения?
12. Как построить развёртку поверхности наклонного цилиндра?
13. Как построить развёртку поверхности прямого кругового конуса?
14. Построить развёртку прямой шестигранной призмы.
15. Построить развёртку прямого усеченного конуса.
16. Назовите возможные типы пересечения геометрических тел.
17. Что представляет из себя линия пересечения двух многогранников?
18. Что такое характерные точки?
19. Что представляет из себя линия пересечения двух поверхностей вращения?
20. В каком случае линия пересечения поверхностей вращения может быть плоской?

### **5.7. Оценочные средства для проведения промежуточной аттестации (экзамен)**

#### **5.7.1. Примерный перечень вопросов/заданий к экзамену (по дисциплине):**

##### **Раздел 1. Основы теории проецирования**

1. В чём заключается идея метода проецирования?
2. Какие существуют способы проецирования объектов?
3. В чём заключается сущность параллельного проецирования и каковы его основные свойства?
4. В чём заключается сущность ортогонального (прямоугольного) проецирования?
5. Что такое «метод Монжа»?
6. Что называется осью проекций?

7. Что представляет собой система плоскостей проекций?
8. Что такое эпюр?
9. В чем заключается сущность построения эпюра точки?
10. Какие координаты точки определяют ее положение на горизонтальной плоскости проекции, на фронтальной плоскости проекции, на профильной плоскости проекции?
11. Частное расположение точек в пространстве.
12. Что такое октанты?
13. В какой последовательности записываются координаты точки?
14. Что называется линией проекционной связи? Как она располагается относительно осей проекций?

## **Раздел 2. Проецирование плоскостей. Взаимное положение плоскостей, прямой и плоскости**

1. Каким главным свойством обладает линия наибольшего ската плоскости?
2. Какими способами задается плоскость в пространстве?
3. Что такое точка схода следов и сколько таких точек у плоскости общего положения?
4. Сколько следов имеет проецирующая плоскость и сколько следов у плоскости уровня?
5. Как могут располагаться в пространстве две плоскости?
6. Как определяется видимость участков пересекающихся плоскостей?
7. Какие точки являются конкурирующими?
8. Как можно судить о принадлежности рассматриваемой прямой плоскости, заданной следами?
9. Сформулировать условие принадлежности точки рассматриваемой плоскости.
10. Как определяется взаимопараллельность двух плоскостей?
11. Указать в какой последовательности строятся проекции линии пересечения двух плоскостей, если одна из них занимает частное положение.
12. Какие действия и в какой последовательности нужно выполнить для построения проекции линии пересечения двух плоскостей, занимающих общее положение?
13. Когда две плоскости перпендикулярны относительно друг друга?

## **Раздел 3. Способ преобразования проекций, как один из способов решения метрических и позиционных задач**

1. Пояснить какие способы преобразования чертежа рассматриваются в третьем разделе?
2. В чем заключается способ вращения?
3. Как строятся плоскость вращения точки, центр вращения точки и радиус вращения точки?
4. Какая из проекций отрезка прямой линии, вращаемого вокруг оси, перпендикулярной к плоскости проекций, не изменяет своей величины?
5. Как найти длину отрезка прямой линии и угол этой прямой с плоскостью проекций, применяя способ вращения?
6. Как определить угол наклона некоторой плоскости к плоскости проекций, применяя способ вращения?
7. Можно ли применять способ вращения без указания оси вращения?
8. Как найти натуральную величину плоской фигуры путем поворота ее вокруг горизонтали, проведенной в плоскости этой фигуры?
9. Какое положение в системе  $\pi_1, \pi_2$  должна занять новая плоскость проекций  $\pi_4$ , вводимая для образования системы  $\pi_4, \pi_1$ ?
10. Как найти длину отрезка прямой линии и углы этой прямой с плоскостями  $\pi_1$  и  $\pi_2$ , вводя новые плоскости проекций?
11. Как найти расстояние от точки до прямой?
12. Как найти расстояние между двумя параллельными прямыми?

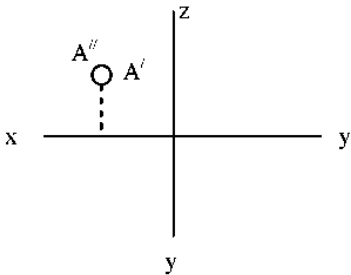
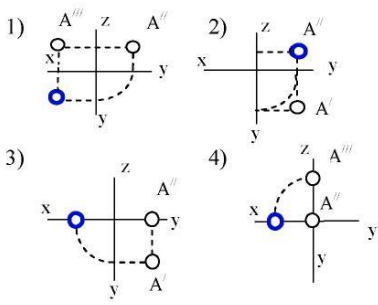
## **Раздел 4. Основные правила образования поверхностей**

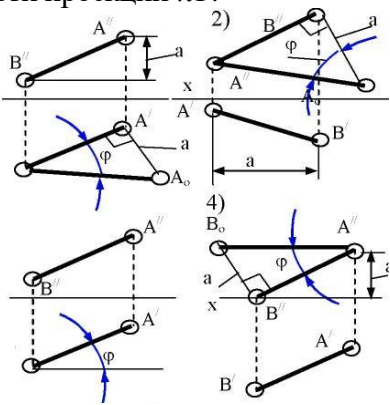
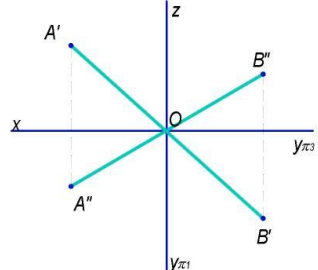
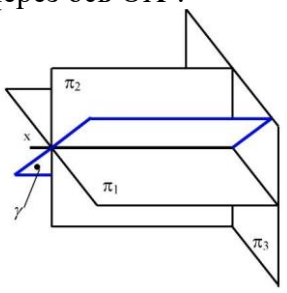
1. Что такое многогранник?
2. Как образуются тела с кривыми поверхностями?
3. Что такое призматок?

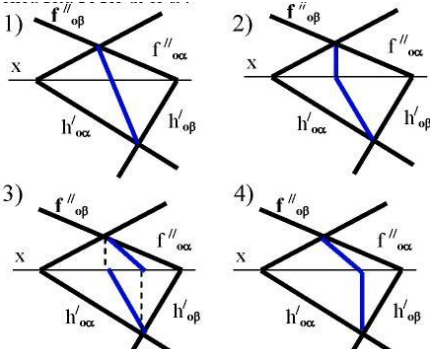
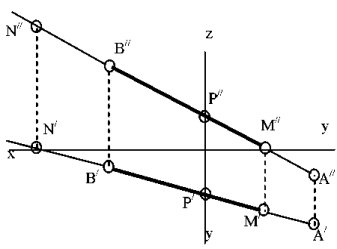
4. Как построить сечение многогранника плоскостью?
5. Как построить сечение цилиндра плоскостью?
6. Как на чертеже построить точки пересечения прямой линии с поверхностью пирамиды?
7. Как на чертеже построить точки пересечения прямой линии с поверхностью конуса?
8. Как пересекается пирамида плоскостью, проходящей через вершину пирамиды?
9. Как построить развёртку пирамиды?
10. В чём суть метода нормального сечения?
11. Как построить развёртку поверхности наклонного цилиндра?
12. Как построить развёртку поверхности прямого кругового конуса?
13. Назовите возможные типы пересечения геометрических тел.
14. Что из себя представляет линия пересечения двух многогранников?
15. Что из себя представляет линия пересечения двух поверхностей вращения?
16. Что такое характерные точки?
17. В каком случае линия пересечения поверхностей вращения может быть плоской?
18. Что называется развёрткой поверхности?
19. Какие поверхности относятся к неразвертываемым?
20. Что такое аппроксимация?
21. Сущность способа триангуляции.
22. В каком случае используют метод «нормального» сечения?
23. В каком случае используют метод раскатки?
24. Как построить развёртку пирамиды?
25. Как построить развёртку поверхности наклонного цилиндра?
26. Как построить развёртку поверхности прямого кругового конуса?
27. Как построить на развертке линию, принадлежащую поверхности?

### 5.7.2. Примерные тестовые задания к экзамену

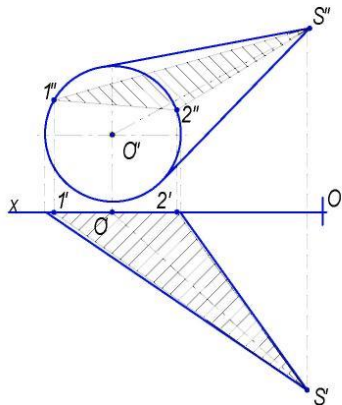
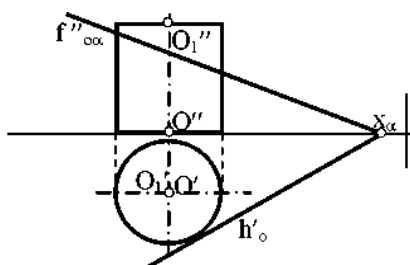
#### Вариант № 1

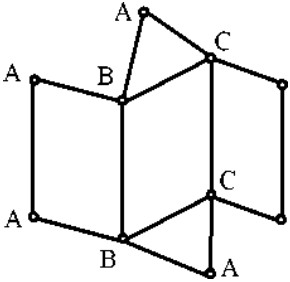
№ п/п	Вопрос	Варианты ответа
1	<p>В каком октанте расположена точка А?</p> 	<ol style="list-style-type: none"> <li>1. в 1-м октанте;</li> <li>2. в 2-м октанте;</li> <li>3. в 3-м октанте;</li> <li>4. в 4-м октанте.</li> </ol>
2	<p>Построить третью проекцию точки А (укажите верный ответ):</p> 	<ol style="list-style-type: none"> <li>1. 1-й вариант;</li> <li>2. 2-й вариант;</li> <li>3. 3-й вариант;</li> <li>4. 4-й вариант.</li> </ol>

3	<p>На каком эюре правильно указан угол наклона прямой АВ к горизонтальной плоскости проекций <math>\pi_1</math>?</p> 	<ol style="list-style-type: none"> <li>1. 1-й эюр;</li> <li>2. 2-й эюр;</li> <li>3. 3-й эюр;</li> <li>4. 4-й эюр;</li> </ol>
4	<p>Какая прямая изображена на эюре?</p> 	<ol style="list-style-type: none"> <li>1. горизонтальная;</li> <li>2. фронтальная;</li> <li>3. профильная;</li> <li>4. общего положения.</li> </ol>
5	<p>Является ли плоскость <math>\gamma</math> плоскостью общего положения при условии, что она проходит через ось OX ?</p> 	<ol style="list-style-type: none"> <li>1. да, является;</li> <li>2. является плоскостью частного положения;</li> <li>3. да, является только в пределах Юктанта;</li> <li>4. да, является только в пределах III</li> </ol>
6	<p>Какие признаки соответствуют плоскости частного положения:</p> <ol style="list-style-type: none"> <li>1 - не параллельна ни одной из координатных осей;</li> <li>2 - пересекает ось OX под углом <math>45^\circ</math> и перпендикулярна фронтальной плоскости проекций <math>\pi_2</math>;</li> <li>3 - расположена под острым углом ко всем плоскостям проекций;</li> <li>4- параллельна одной из плоскостей проекций</li> </ol>	<ol style="list-style-type: none"> <li>1. признаки по п.1;</li> <li>2. признаки по п.2;</li> <li>3. признаки по п.п.3;</li> <li>4. признаки по п.п.2, 4.</li> </ol>

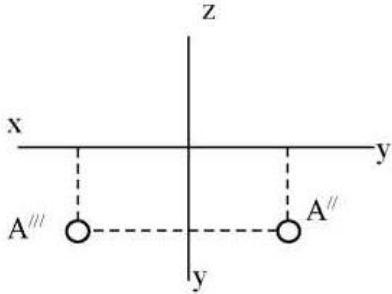
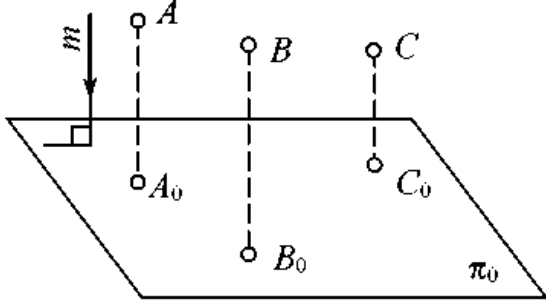
7	<p>Какой вариант из предложенных соответствует правильному построению проекций линии пересечения плоскостей <math>\alpha</math> и <math>\beta</math>?</p> 	<ol style="list-style-type: none"> <li>1-й вариант;</li> <li>2-й вариант;</li> <li>3-й вариант;</li> <li>4-й вариант.</li> </ol>
8	<p>Через какие октанты проходит прямая АВ?</p> 	<ol style="list-style-type: none"> <li>1. прямая проходит через I, II, III и VII октанты;</li> <li>2. прямая проходит через II, I, V и VIII октанты;</li> <li>3. прямая проходит через III, IV, VIII и V октанты;</li> <li>4. прямая проходит через II, VI, VII и VIII октанты.</li> </ol>
9	<p>Где пересекаются горизонтальный и фронтальный след плоскости общего положения?</p>	<ol style="list-style-type: none"> <li>1. на оси OX;</li> <li>2. на оси OY;</li> <li>3. на оси OZ;</li> <li>4. в точке 0.</li> </ol>
10	<p>Основные элементы метода вращения?</p>	<ol style="list-style-type: none"> <li>1. объект вращения, ось вращения, плоскость вращения, центр вращения, радиус вращения;</li> <li>2. ось вращения, радиус вращения, объект вращения;</li> <li>3. объект вращения, ось вращения, плоскость вращения;</li> <li>4. объект вращения, ось вращения.</li> </ol>
11	<p>Точка вращается вокруг оси перпендикулярно плоскости проекций <math>\pi_2</math>. Как перемещается её горизонтальная проекция?</p>	<ol style="list-style-type: none"> <li>1. по линии <math>\parallel</math> OX;</li> <li>2. по линии <math>\parallel</math> OY;</li> <li>3. по окружности с произвольным центром;</li> <li>4. по окружности, центром которой является проекция оси вращения на плоскость.</li> </ol>
12	<p>При использовании метода вращения, что меняет своё положение в пространстве?</p>	<ol style="list-style-type: none"> <li>1. горизонтальная плоскость проекций <math>\pi_1</math>;</li> <li>2. фронтальная плоскость проекций <math>\pi_2</math>;</li> <li>3. плоскости проекций <math>\pi_1, \pi_2, \pi_3</math></li> <li>4. объект.</li> </ol>
13	<p>Какая из проекций отрезка прямой линии при вращении вокруг оси, перпендикулярной плоскости <math>\pi_1</math>, не изменяет своей величины?</p>	<ol style="list-style-type: none"> <li>1. фронтальная проекция;</li> <li>2. горизонтальная проекция;</li> <li>3. профильная проекция;</li> <li>4. фронтальная и горизонтальная проекции</li> </ol>

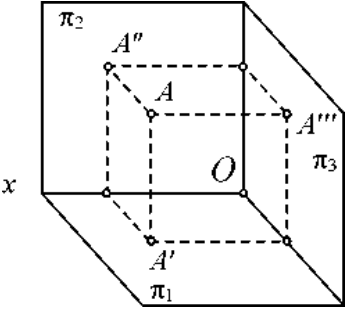
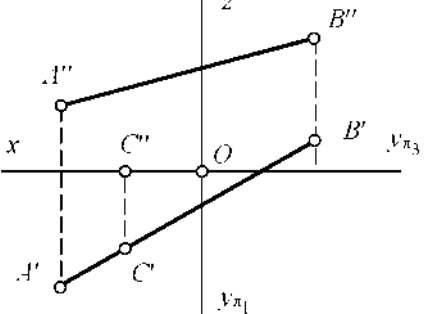
14	Вращением, вокруг какой оси можно получить истинную величину плоской фигуры общего положения?	<ol style="list-style-type: none"> <li>1. вокруг оси, перпендикулярной плоскости <math>\pi_1</math>;</li> <li>2. вокруг оси, перпендикулярной плоскости <math>\pi_2</math>;</li> <li>3. вокруг оси, параллельной плоскости <math>\pi_1</math>;</li> <li>4. вокруг горизонтали плоской фигуры.</li> </ol>
15	Какая из этих плоскостей не может быть новой плоскостью проекций?	<ol style="list-style-type: none"> <li>1. горизонтально – проецирующая;</li> <li>2. фронтально – проецирующая;</li> <li>3. горизонтальная;</li> <li>4. общего положения.</li> </ol>
16	Что такое плоскость вращения?	<ol style="list-style-type: none"> <li>1. горизонтальная плоскость проекций;</li> <li>2. фронтальная плоскость проекций;</li> <li>3. плоскость, в которой перемещается объект вращения вокруг оси вращения;</li> <li>4. любая горизонтальная плоскость.</li> </ol>
17	Какая фигура получается при пересечении прямого цилиндра плоскостью $\alpha$ ?	<ol style="list-style-type: none"> <li>1. эллипс;</li> <li>2. окружность;</li> <li>3. парабола;</li> <li>4. прямоугольник.</li> </ol>
18	Какой способ надо применить при определении истинной длины рёбер наклонной призмы при построении её развёртки?	<ol style="list-style-type: none"> <li>1. способом прямоугольного треугольника;</li> <li>2. способом вращения;</li> <li>3. способом перемены плоскостей проекций;</li> <li>4. способом плоскопараллельного перемещения.</li> </ol>
19	Какой является плоскость $\alpha$ пересекающая поверхность конуса?	<ol style="list-style-type: none"> <li>1. горизонтально проецирующая;</li> <li>2. осевая;</li> <li>3. фронтально проецирующая;</li> <li>4. плоскость общего положения;</li> </ol>



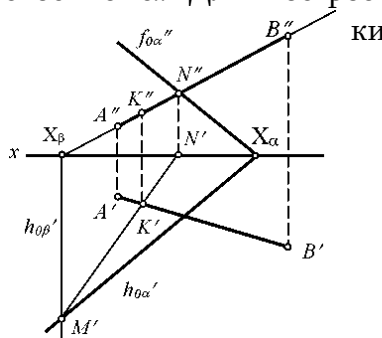
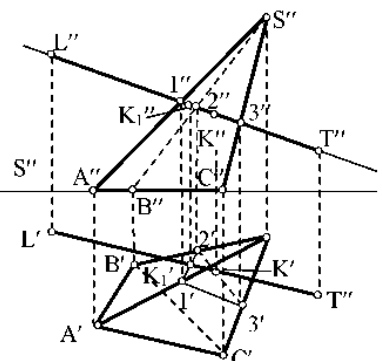
20	<p>Развёртка полной поверхности какого геометрического тела изображена на рисунке?</p> 	<ol style="list-style-type: none"> <li>1. прямой призмы;</li> <li>2. наклонной призмы;</li> <li>3. прямого цилиндра;</li> <li>4. наклонного цилиндра.</li> </ol>
----	--------------------------------------------------------------------------------------------------------------------------------------------------------------------------	------------------------------------------------------------------------------------------------------------------------------------------------------------------

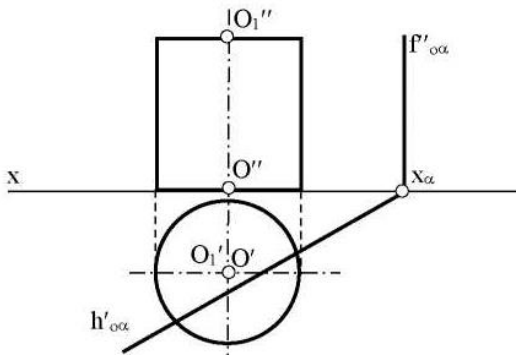
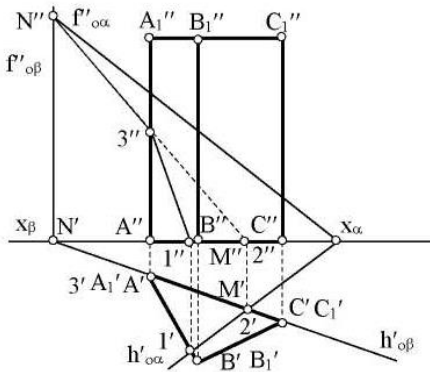
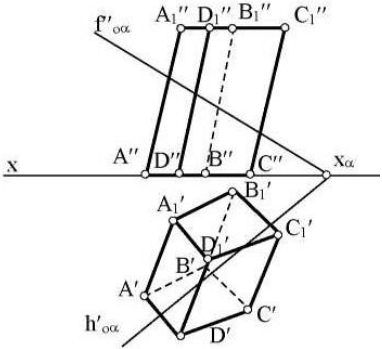
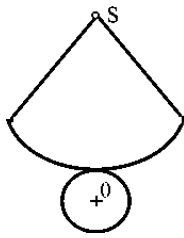
Вариант № 2

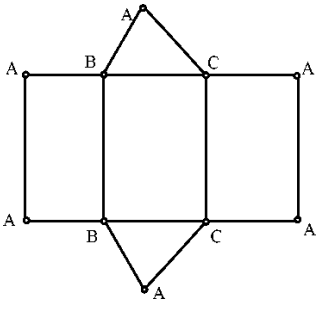
№ п/п	Вопрос	Варианты ответа
1	<p>В каком октанте расположена точка A?</p> 	<ol style="list-style-type: none"> <li>1. в 1-м октанте;</li> <li>2. в 7-м октанте;</li> <li>3. в 3-м октанте;</li> <li>4. в 4-м октанте.</li> </ol>
2	<p>Чертеж, образуемый в результате совмещения трех взаимно перпендикулярных плоскостей проекций с плоскостью чертежа, называется</p>	<ol style="list-style-type: none"> <li>1. проекционным чертежом;</li> <li>2. аксонометрией;</li> <li>3. позиционным чертежом;</li> <li>4. эпюром.</li> </ol>
3	<p>Метод проецирования, изображенный на рисунке, называется</p> 	<ol style="list-style-type: none"> <li>1. центральным;</li> <li>2. параллельным косоугольным;</li> <li>3. параллельным прямоугольным;</li> <li>4. перпендикулярным.</li> </ol>
4	<p>Линия проекционной связи связывает</p>	<ol style="list-style-type: none"> <li>1. проекции точки и начало координат</li> <li>2. оси проекций</li> <li>3. проекции точки и ее геометрический образ в пространстве</li> <li>4. любые две проекции, изображенные на эпюре</li> </ol>

5	<p>Точка <math>A'</math> называется</p> 	<ol style="list-style-type: none"> <li>1. центральной проекцией точки <math>A</math></li> <li>2. профильной проекцией точки <math>A</math></li> <li>3. горизонтальной проекцией точки <math>A</math></li> <li>4. фронтальной проекцией точки <math>A</math></li> </ol>
6	<p>Прямой частного положения называется прямая</p>	<ol style="list-style-type: none"> <li>1. пересекающая начало координат</li> <li>2. пересекающая все три плоскости проекций</li> <li>3. параллельная одной или двум плоскостям проекций</li> <li>4. проецирующаяся на все три плоскости проекций в натуральную величину</li> </ol>
7	<p>Если прямая проецируется на одну из проекций в точку то эта прямая</p>	<ol style="list-style-type: none"> <li>1. общего положения плоскостей;</li> <li>2. проходит через начало координат;</li> <li>3. параллельна этой плоскости проекций;</li> <li>4. перпендикулярна этой плоскости проекций.</li> </ol>
8	<p>Точка <math>C</math></p> 	<ol style="list-style-type: none"> <li>1. принадлежит прямой <math>AB</math></li> <li>2. лежит в плоскости <math>\pi_3</math></li> <li>3. не принадлежит прямой <math>AB</math></li> <li>4. лежит на оси <math>x</math></li> </ol>
9	<p>Плоскость общего положения</p>	<ol style="list-style-type: none"> <li>1. перпендикулярна одной плоскости проекций;</li> <li>2. пересекает все три плоскости проекций;</li> <li>3. перпендикулярна двум плоскостям проекций;</li> <li>4. проходит через начало координат.</li> </ol>
10	<p>Прямая линия, получаемая при взаимном пересечении двух плоскостей, определяется</p>	<ol style="list-style-type: none"> <li>1. следами прямых, принадлежащих этим плоскостям;</li> <li>2. двумя точками, получаемых при пересечении с плоскостями проекций;</li> <li>3. двумя точками, из которых каждая принадлежит обеим плоскостям;</li> <li>4. следами этих плоскостей.</li> </ol>

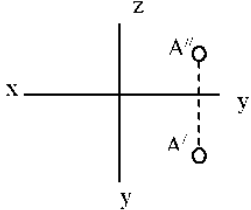
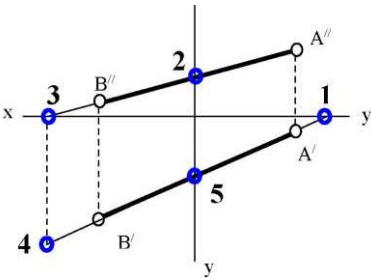
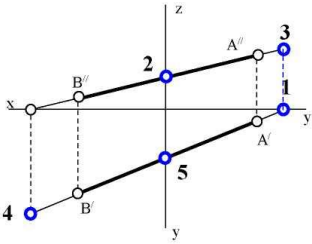


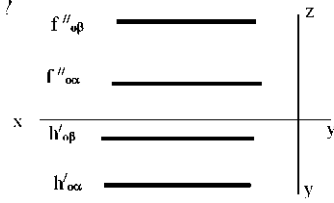
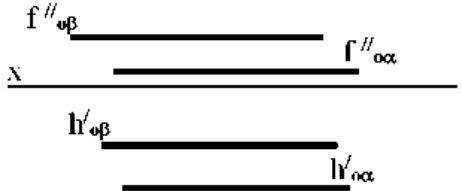
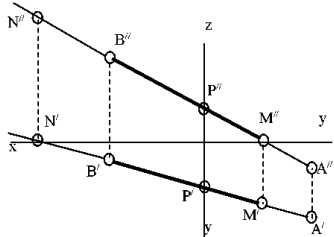
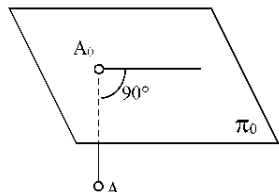
11	<p>Точка <math>K</math> - это точка пересечения прямой <math>AB</math> с плоскостью <math>\alpha</math>. Для построения этой точки</p> 	<ol style="list-style-type: none"> <li>1. найдены точки пересечения <math>M</math> и <math>N</math> проекций прямой <math>AB</math> с плоскостью <math>\alpha</math>;</li> <li>2. найдены следы прямой <math>AB</math> - точки <math>M</math> и <math>N</math> - и соединены одноименные проекции следов;</li> <li>3. через прямую <math>AB</math> проведена вспомогательная плоскость <math>P</math> и найдена линия пересечения плоскостей <math>\alpha</math> и <math>P</math>;</li> <li>4. построена горизонталь <math>MN</math> и найдена точка ее пересечения с прямой <math>AB</math>.</li> </ol>
12	<p>Две плоскости являются взаимно перпендикулярными, если</p>	<ol style="list-style-type: none"> <li>1. одна из плоскостей проходит через прямую, перпендикулярную другой плоскости;</li> <li>2. они содержат взаимно перпендикулярные прямые;</li> <li>3. их следы также взаимно перпендикулярны;</li> <li>4. хотя бы одна пара одноименных следов плоскостей перпендикулярна друг другу.</li> </ol>
13	<p>Плоскость вращения точки, если ось вращения является горизонталью, является плоскостью</p>	<ol style="list-style-type: none"> <li>1. общего положения;</li> <li>2. фронтально-проецирующей;</li> <li>3. горизонтальной;</li> <li>4 фронтальной.</li> </ol>
14	<p>Вращение плоскости вокруг ее следа до совмещения с соответствующей плоскостью проекций называется</p>	<ol style="list-style-type: none"> <li>1. способом вращения вокруг оси, параллельной плоскости проекций;</li> <li>2. способом вращения вокруг оси, перпендикулярной плоскости проекций;</li> <li>3. способом перемены плоскостей проекций;</li> <li>4. способом совмещения.</li> </ol>
15	<p>С какими гранями пирамиды пересекается прямая <math>LT</math></p> 	<ol style="list-style-type: none"> <li>1. <math>SCA</math> и <math>SAB</math>;</li> <li>2. <math>ABC</math> и <math>SCA</math>;</li> <li>3. <math>SCB</math> и <math>ABC</math>;</li> <li>4. <math>SCB</math> и <math>SAB</math></li> </ol>

16	<p>Какая фигура получается в результате пересечения плоскости <math>\alpha</math> с поверхностью цилиндра?</p> 	<ol style="list-style-type: none"> <li>1. окружность;</li> <li>2. эллипс;</li> <li>3. квадрат;</li> <li>4. прямоугольник.</li> </ol>
17	<p>Какие грани призмы пересекает плоскость <math>\alpha</math>?</p> 	<ol style="list-style-type: none"> <li>1. грани <math>АССА_1</math> и <math>СВВ_1С_1</math>;</li> <li>2. грани <math>АВВ_1А_1</math> и <math>СВВ_1С_1</math>;</li> <li>3. грани <math>АВС</math> и <math>А_1В_1С_1</math>;</li> <li>4. грани <math>АВС</math>, <math>АВВ_1А_1</math> и <math>АСС_1А_1</math>.</li> </ol>
18	<p>Какие боковые ребра призмы пересекают плоскость <math>\alpha</math>?</p> 	<ol style="list-style-type: none"> <li>1. <math>АА_1</math> и <math>DD_1</math>;</li> <li>2. <math>СС_1</math> и <math>DD_1</math>;</li> <li>3. <math>ВВ_1</math> и <math>СС_1</math>;</li> <li>4. <math>АА_1</math> и <math>СС_1</math></li> </ol>
19	<p>Развёртка полной поверхности какого геометрического тела изображена на рисунке?</p> 	<ol style="list-style-type: none"> <li>1. наклонного конуса;</li> <li>2. правильной пирамиды;</li> <li>3. прямого конуса;</li> <li>4. наклонного цилиндра;</li> </ol>

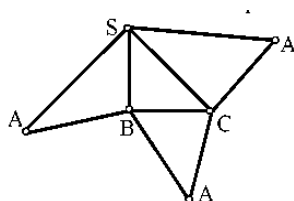
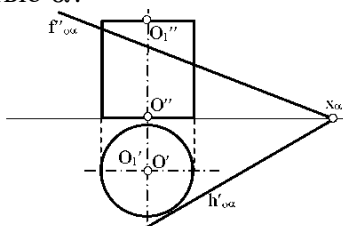
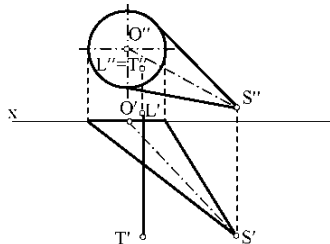
20	<p>Развёртка полной поверхности какого геометрического тела изображена на рисунке?</p> 	<ol style="list-style-type: none"> <li>1. прямая призма;</li> <li>2. наклонной призмы;</li> <li>3. прямого цилиндра;</li> <li>4. наклонного цилиндра; прямого конуса.</li> </ol>
----	--------------------------------------------------------------------------------------------------------------------------------------------------------------------------	----------------------------------------------------------------------------------------------------------------------------------------------------------------------------------

Вариант № 3

№ п/п	Вопрос	Варианты ответа
1	<p>В каком октанте расположена точка A?</p> 	<ol style="list-style-type: none"> <li>1. в 1-м октанте;</li> <li>2. в 5-м октанте;</li> <li>3. в 3-м октанте;</li> <li>4. в 4-м октанте.</li> </ol>
2	<p>Построить точку M' - горизонтальный след</p> 	<ol style="list-style-type: none"> <li>1. точка 1;</li> <li>2. точка 2;</li> <li>3. точка 3;</li> <li>4. точка 4.</li> </ol>
3	<p>Какая точка соответствует фронтальному следу прямой AB?</p> 	<ol style="list-style-type: none"> <li>1. точка 4;</li> <li>2. точка 3;</li> <li>3. точка 2;</li> <li>4. точка 5.</li> </ol>
4	<p>Какое положение относительно горизонтальной плоскости проекций <math>\pi_1</math> занимает горизонтально - проецирующая прямая?</p>	<ol style="list-style-type: none"> <li>1. параллельна плоскости <math>\pi_1</math>;</li> <li>2. перпендикулярна плоскости <math>\pi_1</math>;</li> <li>3. расположена под углом <math>45^0</math> к плоскости <math>\pi_1</math>;</li> <li>4. расположена под любым углом к плоскости <math>\pi_1</math>;</li> </ol>

5	<p>Какое минимальное количество следов плоскости на чертеже определяют ее положение в пространстве?</p>	<ol style="list-style-type: none"> <li>любой один из следов;</li> <li>горизонтальный след;</li> <li>фронтальный след;</li> <li>любые два следа.</li> </ol>
6	<p>Как расположена относительно осей координат линия пересечения плоскостей <math>\alpha</math> и <math>\beta</math> ?</p> 	<ol style="list-style-type: none"> <li>параллельна оси OY;</li> <li>параллельна оси OZ;</li> <li>перпендикулярна оси OX;</li> <li>параллельна оси OX.</li> </ol>
7	<p>Какое положение плоскостей <math>\alpha</math> и <math>\beta</math> в пространстве?</p> 	<ol style="list-style-type: none"> <li>профильно - проецирующие плоскости;</li> <li>общего положения;</li> <li>горизонтальные плоскости;</li> <li>фронтальные плоскости;</li> </ol>
8	<p>Какое положение в пространстве занимает отрезок AB, если горизонтальная проекция отрезка соответствует его истинной величине?</p>	<ol style="list-style-type: none"> <li>параллелен плоскости <math>\pi_1</math>;</li> <li>параллелен плоскости <math>\pi_2</math>;</li> <li>параллелен плоскости <math>\pi_3</math>;</li> <li>перпендикулярен плоскости <math>\pi_1</math>.</li> </ol>
9	<p>В каком октанте расположена точка A, принадлежащая прямой AB?</p> 	<ol style="list-style-type: none"> <li>в I-м октанте;</li> <li>во II-м октанте;</li> <li>в V-м октанте;</li> <li>в VIII-м октанте;</li> </ol>
10	<p>Какой способ проецирования применён при проецировании точки A на плоскость <math>\pi_0</math>?</p> 	<ol style="list-style-type: none"> <li>косоугольный;</li> <li>параллельный;</li> <li>перспективный;</li> <li>ортогональный.</li> </ol>
11	<p>Сколько новых плоскостей проекций необходимо ввести для определения угла между двумя пересекающимися плоскостями общего положения?</p>	<ol style="list-style-type: none"> <li>одну</li> <li>две</li> <li>три</li> <li>ни одной</li> </ol>

12	Что такое плоскость вращения?	<ol style="list-style-type: none"> <li>горизонтальная плоскость проекций <math>\pi_1</math>;</li> <li>фронтальная плоскость проекций <math>\pi_2</math>;</li> <li>плоскость, в которой перемещается объект вращения вокруг оси вращения;</li> <li>любая горизонтальная плоскость.</li> </ol>
13	Где находится центр вращения точки при повороте её вокруг некоторой оси?	<ol style="list-style-type: none"> <li>в любой точке плоскости <math>\pi_1</math>;</li> <li>в любой точке плоскости <math>\pi_2</math>;</li> <li>в точке пересечения оси вращения с плоскостью вращения;</li> <li>в любой точке плоскости вращения.</li> </ol>
14	Как называется метод вращения, при котором оси вращения $\perp$ плоскости $\pi_1$ и плоскости $\pi_2$ не указываются, а проекции точек допускается перемещать в плоскостях их вращения на свободное поле чертежа?	<ol style="list-style-type: none"> <li>метод свободного вращения;</li> <li>метод плоскопараллельного перемещения;</li> <li>метод совмещения;</li> <li>метод вращения и перемещения.</li> </ol>
15	Вращением, вокруг какой оси можно получить истинную величину плоской фигуры общего положения?	<ol style="list-style-type: none"> <li>вокруг оси, <math>\perp</math> плоскости <math>\pi_1</math>;</li> <li>вокруг оси, <math>\perp</math> плоскости <math>\pi_2</math>';</li> <li>вокруг оси, <math>\parallel</math> плоскости <math>\pi_1</math>;</li> <li>вокруг горизонтали плоской фигуры.</li> </ol>
16	Если прямая $L$ пересекает поверхность конуса, то каким образом?	<ol style="list-style-type: none"> <li>пересекает боковую поверхность конуса;</li> <li>пересекает только основание конуса;</li> <li>не пересекает поверхность конуса;</li> <li>пересекает ближнюю к зрителю полу-поверхность конуса и его основание.</li> </ol>
17	Какие вспомогательные секущие плоскости следует использовать в данном варианте для нахождения линии пересечения цилиндрической поверхности плоскостью $\alpha$ ?	<ol style="list-style-type: none"> <li>фронтально проецирующие плоскости;</li> <li>плоскости общего положения;</li> <li>профильно проецирующие плоскости;</li> <li>осевые плоскости.</li> </ol>
18	Развёртка полной поверхности какой фигуры представлена на рисунке?	<ol style="list-style-type: none"> <li>конуса;</li> <li>цилиндра;</li> <li>наклонной призмы;</li> <li>наклонной пирамиды.</li> </ol>



19	Какой способ надо применить при определении истинной длины ребер-наклонной призмы	1. способом прямоугольного треугольника 2. способом вращения; развёртки? 3. способом перемены плоскостей проекций; 4. никакой.
20	Где пересекаются горизонтальный и фронтальный след плоскости общего положения?	1. На оси OX 2. На оси OY 3. На оси OZ 4. В точке O

## 5.8. Описание показателей и критериев контроля успеваемости, описание шкал оценивания

### 5.8.1. Критерии оценок промежуточной аттестации (для экзамена)

Оценка			
«2» (неудовлетворительно)	Пороговый уровень освоения	Углубленный уровень освоения	Продвинутый уровень освоения
	«3» (удовлетворительно)	«4» (хорошо)	«5» (отлично)
Студент не знает значительной части материала, допускает существенные ошибки в ответах на вопросы	Студент поверхностно знает материал основных разделов и тем учебной дисциплины, допускает неточности в ответе на вопрос	Студент хорошо знает материал, грамотно и по существу излагает его, допуская некоторые неточности в ответе на вопрос.	Студент в полном объеме знает материал, грамотно и по существу излагает его, не допуская существенных неточностей в ответе на вопрос
Не умеет находить решения большинства предусмотренных программой обучения заданий	Задания, предусмотренные программой обучения, решает с определенными ошибками	Задания, предусмотренные программой обучения, решает с немногочисленными и несущественными ошибками	Задания, предусмотренные программой обучения, решает практически безошибочно
Большинство предусмотренных программой обучения заданий не выполнено	Предусмотренные программой обучения задания выполнены удовлетворительно	Предусмотренные программой обучения задания успешно выполнены	Предусмотренные программой обучения задания успешно выполнены

### Примерная шкала оценивания знаний в тестовой форме:

Количество правильных ответов, %	Оценка
0-49	Неудовлетворительно
50-65	Удовлетворительно
66-85	Хорошо
86-100	Отлично

## 6. УЧЕБНО-МЕТОДИЧЕСКОЕ И ИНФОРМАЦИОННОЕ ОБЕСПЕЧЕНИЕ ДИСЦИПЛИНЫ

### 6.1. Рекомендуемая литература

#### 6.1.1. Основная литература

1. Чекмарев, А. А. Начертательная геометрия : учебник для вузов / А. А. Чекмарев. — 2-е изд., испр. и доп. — Москва : Издательство Юрайт, 2023. — 147 с. — (Высшее образование). — ISBN 978-5-534-11231-3.

### **6.1.2. Дополнительная литература**

1. Талалай, П. Г. Начертательная геометрия. Инженерная графика. Интернет-тестирование базовых знаний : учебное пособие / П. Г. Талалай. — Санкт-Петербург : Лань, 2021. — 288 с. — ISBN 978-5-8114-1078-1. — Текст : электронный // Лань : электронно-библиотечная система. — URL: <https://e.lanbook.com/book/167835>.

2. Константинов, А. В. Начертательная геометрия : учебное пособие для вузов / А. В. Константинов. — 2-е изд., испр. и доп. — Москва : Издательство Юрайт, 2023. — 401 с. — (Высшее образование). — ISBN 978-5-534-17222-5.

3. Константинов, А. В. Начертательная геометрия. Сборник заданий: учебное пособие для вузов / А. В. Константинов. — 2-е изд., испр. и доп. — Москва : Издательство Юрайт, 2023. — 623 с. — (Высшее образование). — ISBN 978-5-534-11940-4.

### **6.1.3. Учебно-методическое обеспечение**

1. Начертательная геометрия: учеб. пособие / С.А. Игнатъев, Ю.Д. Мураев, В.А. Меркулова, А.С. Глебов. – СПб.: Горн. ун-т, 2013. – 75 с.

2. Талалай П.Г. Начертательная геометрия на примерах: Учебное пособие – СПб.: БХВ-Петербург, 2011. – 288 с.

3. Бобин, Н. Е. Инженерная графика. Начертательная геометрия : учеб. пособие по решению контрол. задач / Н.Е.Бобин, П.Г.Талалай, Ю.А.Эйст ; С.-Петерб. гос. горн. ин-т им. Г.В.Плеханова (техн. ун-т). - Изд. 4-е, стер. - СПб.: СПГГИ, 2008. - 73 с. и предыдущие издания

4. [http://irbis.spmi.ru/jirbis2/index.php?option=com\\_irbis&view=irbis&Itemid=108&task=set\\_static\\_req&bns\\_string=NWPIB,ELC,ZAPIS&req\\_irb=<.>I=%D0%92%2045490%2F%D0%91%2072%2D529382009<.>](http://irbis.spmi.ru/jirbis2/index.php?option=com_irbis&view=irbis&Itemid=108&task=set_static_req&bns_string=NWPIB,ELC,ZAPIS&req_irb=<.>I=%D0%92%2045490%2F%D0%91%2072%2D529382009<.>)

5. Инженерная графика. Основы начертательной геометрии, черчения и машинной графики [Текст] : [учеб. пособие для горно-геол. специальностей] / [Н. Е. Бобин [и др.] ; С.-Петерб. гос. горн. ин-т им. Г. В. Плеханова. - Изд. 3-е, испр. - СПб. : [С.-Петерб. гос. гор. ин-т им. Г. В. Плеханова], 2009. - 94 с. и предыдущие издания

## **6.2. Базы данных, электронно-библиотечные системы, информационно-справочные и поисковые системы**

1. Европейская цифровая библиотека Europeana <http://www.europeana.eu/portal>
2. КонсультантПлюс: справочно-поисковая система [www.consultant.ru](http://www.consultant.ru)
3. Мировая цифровая библиотека: <http://wdl.org/ru>
4. Научная электронная библиотека «Scopus» <https://www.scopus.com>
5. Научная электронная библиотека ScienceDirect <http://www.sciencedirect.com>
6. Научная электронная библиотека «eLIBRARY» <https://elibrary.ru>
7. Портал «Гуманитарное образование» <http://www.humanities.edu.ru>
8. Федеральный портал «Российское образование» <http://www.edu.ru>
9. Федеральное хранилище «Единая коллекция цифровых образовательных ресурсов» <http://school-collection.edu.ru>
10. Электронно-библиотечная система издательского центра «Лань» <https://e.lanbook.com/books>
11. Электронная библиотека Российской Государственной Библиотеки (РГБ) <http://elibrary.rsl.ru>
12. Электронная библиотека учебников: <http://studentam.net>
13. Электронно-библиотечная система «ЭБС ЮРАЙТ»: [www.biblio-online.ru](http://www.biblio-online.ru).
14. Электронная библиотечная система «Национальный цифровой ресурс «Руконт»» <http://rucont.ru/>
15. Электронно-библиотечная система <http://www.sciteclibrary.ru>
16. Национальный корпус русского языка <http://www.ruscorpora.ru>
17. Справочно-информационный портал «Грамота.ру» – русский язык для всех <http://www.gramota.ru>

## **7. МАТЕРИАЛЬНО-ТЕХНИЧЕСКОЕ ОБЕСПЕЧЕНИЕ ДИСЦИПЛИНЫ**

### **7.1. Материально-техническое оснащение аудиторий:**

#### **7.1.1. Аудитории для проведения лекционных занятий.**

Малый проспект В.О., д. 83, лит. Б (УЦ 3).

Основная лекционная аудитория оснащена: стол аудиторный – 31, стул – 60, кресло преподавателя – 1, трибуна – 1, стойка – 1, мультимедийный комплекс – 1.

#### **7.1.2. Аудитории для проведения практических занятий.**

Малый проспект В.О., д. 83, лит. Б (УЦ 3).

Аудитория для практических занятий оснащена: стол аудиторный – 15, стул – 28, кресло преподавателя – 1, трибуна – 1, доска белая магн/марк. – 1.

Малый проспект В.О., д. 83, лит. Б (УЦ 3).

Аудитория для практических занятий оснащена (компьютерный класс): стол аудиторный – 6, стул – 15, кресло преподавателя – 17, моноблок – 16, доска белая магн/марк. – 1, шкаф книжный – 1, экран проекционный – 1.

#### **7.1.3. Аудитории для проведения лабораторных работ.**

Лабораторные работы не предусмотрены

### **7.2. Помещения для самостоятельной работы:**

Малый проспект В.О., д. 83, лит. Б (УЦ 3).

Аудитория для практических занятий оснащена (компьютерный класс): стол аудиторный – 6, стул – 15, кресло преподавателя – 17, моноблок – 16, доска белая магн/марк. – 1, шкаф книжный – 1, экран проекционный – 1.

### **7.3. Помещения для хранения и профилактического обслуживания оборудования:**

Управление по цифровому обеспечению деятельности университета:

Оснащенность: стол – 5 шт., стул – 2 шт., кресло – 2 шт., шкаф – 2 шт., персональный компьютер – 2 шт. (доступ к сети «Интернет»), монитор – 2 шт., МФУ – 1 шт., тестер компьютерной сети – 1 шт., баллон со сжатым газом – 1 шт., шуруповерт – 1 шт.

Перечень лицензионного программного обеспечения:

- Microsoft Windows 10 Professional (Лицензионное соглашение бессрочно);
- Microsoft Office 2019 Professional Plus (Лицензионное соглашение бессрочно);
- Антивирусное программное обеспечение Kaspersky Endpoint Security (Срок действия лицензии с 11.01.2024 по 05.01.2025).

### **7.4. Лицензионное программное обеспечение**

1. Microsoft Windows 10 Professional (Лицензионное соглашение бессрочно).
2. Microsoft Office 2019 Professional Plus (Лицензионное соглашение бессрочно).
3. Антивирусное программное обеспечение Kaspersky Endpoint Security (Срок действия лицензии с 11.01.2024 по 05.01.2025).