

ПЕРВОЕ ВЫСШЕЕ ТЕХНИЧЕСКОЕ УЧЕБНОЕ ЗАВЕДЕНИЕ РОССИИ



МИНИСТЕРСТВО НАУКИ И ВЫСШЕГО ОБРАЗОВАНИЯ РОССИЙСКОЙ ФЕДЕРАЦИИ
федеральное государственное бюджетное образовательное учреждение
высшего образования
САНКТ-ПЕТЕРБУРГСКИЙ ГОРНЫЙ УНИВЕРСИТЕТ

СОГЛАСОВАНО

УТВЕРЖДАЮ

Руководитель ОПОП ВО
доцент **И.И. Растворова**

Проректор по образовательной
деятельности
Д.Г. Петраков

РАБОЧАЯ ПРОГРАММА ДИСЦИПЛИНЫ

МИКРОПРОЦЕССОРНАЯ ТЕХНИКА

Уровень высшего образования:	Магистратура
Направление подготовки:	11.04.04 Электроника и наноэлектроника
Направленность (профиль):	Промышленная электроника
Квалификация выпускника:	Магистр
Форма обучения:	очная
Составитель:	Доцент Белицкий А.А.

Санкт-Петербург



ДОКУМЕНТ ПОДПИСАН
УСИЛЕННОЙ КВАЛИФИЦИРОВАННОЙ
ЭЛЕКТРОННОЙ ПОДПИСЬЮ

Сертификат: 174E F08E D3C8 8CC7 B088 E59C 9D21 683B
Владелец: Пашкевич Наталья Владимировна
Действителен: с 14.11.2023 до 06.02.2025

Рабочая программа дисциплины «Микропроцессорная техника» разработана:

- в соответствии с требованиями ФГОС ВО - магистратура по направлению подготовки **11.04.04 Электроника и нанoeлектроника** и уровню высшего образования магистратура, утвержденного приказом Минобрнауки России № 959 от 22.09.2017 г.;

- на основании учебного плана магистратуры по направлению подготовки 11.04.04 Электроника и нанoeлектроника направленности (профиля) «Промышленная электроника».

Составитель _____ к.т.н., доцент Белицкий А.А.

Рабочая программа рассмотрена и одобрена на заседании кафедры Электронных систем от 30 января 2023 г., протокол № 7.

Заведующий кафедрой

д.т.н., доц. И.И. Растворова

1. ЦЕЛИ И ЗАДАЧИ ДИСЦИПЛИНЫ

Целью изучения дисциплины «Микропроцессорная техника» является подготовка магистров, обладающих широким кругозором в области вычислительной техники и умеющих профессионально создавать прикладные программы при конструировании и разработке современных автоматических и автоматизированных систем управления промышленными объектами и процессами на основе микропроцессорной техники. Студенты должны получить основы знаний в области аппаратного и программного обеспечения микропроцессорных средств управления промышленными устройствами. Изучение дисциплины направлено на освоение принципов построения и функционирования микропроцессорных систем (МПС) различных типов, а также приобретение навыков работы в среде операционной системы ПК и в интегрированной среде программирования микроконтроллеров.

Задача изучения дисциплины - усвоение основных положений современной теории создания и применения микропроцессорных систем.

2. МЕСТО ДИСЦИПЛИНЫ В СТРУКТУРЕ ОПОП ВО

Дисциплина «Микропроцессорная техника» относится к обязательной части Блока 1 «Дисциплины (модули)» основной профессиональной образовательной программы по направлению подготовки «11.04.04 Электроника и наноэлектроника» и изучается во 2 семестре.

Предшествующими курсами, на которых непосредственно базируется дисциплина «Микропроцессорная техника» являются «Программные средства ПЭВМ», «Основы микропроцессорной техники», «САПР электронных устройств», «Схемотехника».

Дисциплина «Микропроцессорная техника» является завершающей цикл дисциплин по направлению подготовки.

3. ПЛАНИРУЕМЫЕ РЕЗУЛЬТАТЫ ОБУЧЕНИЯ ПО ДИСЦИПЛИНЕ, СООТНЕСЕННЫЕ С ПЛАНИРУЕМЫМИ РЕЗУЛЬТАТАМИ ОСВОЕНИЯ ОБРАЗОВАТЕЛЬНОЙ ПРОГРАММЫ

Процесс изучения дисциплины «Микропроцессорная техника» направлен на формирование следующих компетенций:

Формируемые компетенции		Код и наименование индикатора достижения компетенции
Содержание компетенции	Код компетенции	
Способен представлять современную научную картину мира, выявлять естественнонаучную сущность проблем, определять пути их решения и оценивать эффективность сделанного выбора	ОПК-1	<i>ОПК-1.1</i> Знает тенденции и перспективы развития электроники и наноэлектроники, а также смежных областей науки и техники <i>ОПК-1.2</i> Умеет использовать передовой отечественный и зарубежный опыт в профессиональной сфере деятельности <i>ОПК-1.3</i> Владеет передовым отечественным и зарубежным опытом в профессиональной сфере деятельности
Готов формулировать цели и задачи научных исследований в соответствии с тенденциями и	ПКС-2	<i>ПКС-2.1</i> Знает принципы построения и функционирования изделий силовой электроники <i>ПКС-2.2</i> Умеет рассчитывать предельно допустимые

Формируемые компетенции		Код и наименование индикатора достижения компетенции
Содержание компетенции	Код компетенции	
перспективами развития электроники и наноэлектроники, а также смежных областей науки и техники, способностью обоснованно выбирать теоретические и экспериментальные методы и средства решения сформулированных задач		и предельные режимы работы устройств силовой электроники <i>ПКС-2.3</i> Владеет навыками выбора теоретических и экспериментальных методов исследования устройств силовой электроники

4. СТРУКТУРА И СОДЕРЖАНИЕ ДИСЦИПЛИНЫ

4.1. Объем дисциплины и виды учебной работы

Общая трудоёмкость учебной дисциплины составляет 5 зачётных единиц, 180 ак. часов.

Вид учебной работы	Всего ак. часов	Ак. часы по семестрам
		2
Аудиторная работа, в том числе:	32	32
Лекции (Л)	8	8
Практические занятия (ПЗ)	24	24
Лабораторные работы (ЛР)	-	-
Самостоятельная работа студентов (СРС), в том числе:	112	112
Подготовка к лекциям	4	4
Подготовка к практическим занятиям	24	24
Выполнение курсовой работы / проекта	20	20
Расчетно-графическая работа (РГР)	10	10
Домашнее задание	18	18
Аналитический информационный поиск	18	18
Работа в библиотеке	18	18
Промежуточная аттестация	Э(36), КР	Э(36), КР
Общая трудоёмкость дисциплины		
ак. час.	180	180
зач.ед.	5	5

4.2. Содержание дисциплины

Учебным планом предусмотрены: лекции, практические занятия и самостоятельная работа.

4.2.1. Разделы дисциплины и виды занятий

Наименование разделов	Виды занятий			
	Всего ак. часов	Лекции	Практические занятия	Самостоятельная работа студента, в том числе курсовая работа
Раздел 1 «Классификация микроконтроллеров (МК) и микропроцессорных систем (МПС)»	34	2	4	28
Раздел 2 «Микроконтроллеры семейства PIC»	70	4	10	56
Раздел 3 «Программируемые логические контроллеры (ПЛК)»	40	2	10	28
Итого:	144	8	24	112

4.2.2. Содержание разделов дисциплины

№ п/п	Наименование раздела дисциплины	Содержание лекционных занятий	Трудоемкость в ак. часах
1	Классификация микроконтроллеров (МК) и микропроцессорных систем (МПС)	Классификация микроконтроллеров по следующим признакам: Архитектура; Разрядность; Производительность; Система команд; Алгоритмы обработки данных. Типы микропроцессорных систем. Классификация МПС различающихся мощностью, универсальностью, быстродействием и структурными отличиями.	2
2	Микроконтроллеры семейства PIC	Особенности микроконтроллеров серии PIC. Состав и назначение семейств PIC-контроллеров. Микроконтроллеры семейств PIC16CXXX и PIC17CXXX. Основные характеристики Организация памяти программ и стека. Организация памяти данных. Регистры специального назначения. Порты ввода/вывода.	4
3	Программируемые логические контроллеры (ПЛК)	Структура ПЛК. Классификация входов и выходов ПЛК. Работа ПЛК в системах реального времени. Рабочий цикл и время реакции ПЛК. Программное обеспечение ПЛК.	2
Итого:			8

4.2.3. Практические занятия

№ п/п	Разделы	Тематика практических занятий	Трудоемкость в ак. часах
1	Раздел 1	Разработка и отладка программ для МК по контролю состояния объектов управления.	4
2	Раздел 2	Разработка и отладка программ для МК по управлению внешними объектами.	10
3	Раздел 3	Разработка и отладка программ для ПЛК по управлению и контролю	10

	лю состояния объектов управления.	
		Итого: 24

4.2.4. Лабораторные работы

Лабораторные работы не предусмотрены

4.2.5. Курсовые работы

№ п/п	Темы курсовых работ
1	<i>Разработка микропроцессорной системы управления электроприводом</i>
2	<i>Разработка измерительной части системы контроля микроклимата</i>
3	<i>Разработка беспроводной передачи данных системы контроля микроклимата</i>

5. ОБРАЗОВАТЕЛЬНЫЕ ТЕХНОЛОГИИ

В ходе обучения применяются:

Лекции, которые являются одним из важнейших видов учебных занятий и составляют основу теоретической подготовки обучающихся. Цели лекционных занятий:

- дать систематизированные научные знания по дисциплине, акцентировать внимание на наиболее сложных вопросах дисциплины;
- стимулировать активную познавательную деятельность обучающихся, способствовать формированию их творческого мышления.

Практические занятия. Цели практических занятий:

- совершенствовать умения и навыки решения практических задач.

Главным содержанием этого вида учебных занятий является работа каждого обучающегося по овладению практическими умениями и навыками профессиональной деятельности.

Консультации (текущая консультация, накануне экзамена) является одной из форм руководства учебной работой обучающихся и оказания им помощи в самостоятельном изучении материала дисциплины, в ликвидации имеющихся пробелов в знаниях, задолженностей по текущим занятиям, в подготовке письменных работ (проектов).

Текущие консультации проводятся преподавателем, ведущим занятия в учебной группе, научным руководителем и носят как индивидуальный, так и групповой характер.

Самостоятельная работа обучающихся направлена на углубление и закрепление знаний, полученных на лекциях и других занятиях, выработку навыков самостоятельного активного приобретения новых, дополнительных знаний, подготовку к предстоящим учебным занятиям и промежуточному контролю.

Курсовая работа позволяет обучающимся развить навыки научного поиска.

6. ОЦЕНОЧНЫЕ СРЕДСТВА ДЛЯ ТЕКУЩЕГО КОНТРОЛЯ УСПЕВАЕМОСТИ, ПРОМЕЖУТОЧНОЙ АТТЕСТАЦИИ ПО ИТОГАМ ОСВОЕНИЯ ДИСЦИПЛИНЫ

Перечень вопросов, выносимых на промежуточную аттестацию (экзамен)

6.1. *Оценочные средства для самостоятельной работы и текущего контроля успеваемости*

Раздел 1. Классификация микроконтроллеров (МК) и микропроцессорных систем (МПС)

1. Микропроцессорная система (МПС)
2. Архитектура микропроцессорных систем - с общей, единой, отдельными шинами (принстонская, фон-неймановская, гарвардская архитектуры)
3. Режимы работы микропроцессорной структуры
4. Типы микропроцессорных систем
5. Назначение инструментальных средств: редактор текста, транслятор, библиотека подпрограмм, редактор связей (компановщик), загрузчик, отладчик.

6. Основная функция центрального процессора
7. Способы адресации операндов
8. Функции схемы управления режимами работы МК
9. Память программ
10. Внешняя память
11. Таймеры/счётчики и процессоры событий
12. Средства обеспечения надёжной работы МК
13. Сторожевой таймер
14. Модуль прерываний МК
15. Синтаксис и семантика языка Си
16. Реализация подпрограмм обработки прерываний.

Раздел 2. Микроконтроллеры семейства PIC

1. Работа интерфейса USART
2. Работа интерфейса SPI
3. Работа интерфейса I²C
4. Организация внутрисхемного программирования
5. Работа с периферией независимой от ядра
6. Работа АЦП, ЦАП
7. Измерение температуры с помощью встроенного датчика температуры
8. Работа модуля FVR
9. Работа модуля ZCD
10. Работа модуля CCP

Раздел 3. Программируемые логические контроллеры (ПЛК)

1. Типы ПЛК
2. Архитектура ПЛК
3. Задачи процессорного модуля
4. Характеристики процессорного модуля
5. Критерии оценки производительности ПЛК
6. Рабочий (контроллерный) цикл
7. Время реакции ПЛК
8. Характеристики ПЛК

6.2. Оценочные средства для проведения промежуточной аттестации (экзамена)

6.2.1. Примерный перечень вопросов/заданий к экзамену (по дисциплине):

1. Разрядность ядра микроконтроллера PIC16
2. Архитектура микроконтроллера PIC16
3. Какой тип памяти используется для хранения данных при отключении питания?
4. Какой таймер используется в качестве задающего устройства модуля ШИМ в микроконтроллере Pic 16F 1619?
5. Что такое микропроцессорная система (МПС)
6. Архитектура микропроцессорных систем - с общей шиной
7. Архитектура микропроцессорных систем - с единой шиной
8. Архитектура микропроцессорных систем - с отдельными шинами
9. Архитектура микропроцессорных систем - принстонская архитектуры
10. Архитектура микропроцессорных систем - фон-неймановская архитектуры
11. Архитектура микропроцессорных систем - гарвардская архитектуры
12. Режимы работы микропроцессорной структуры
13. Типы микропроцессорных систем
14. Назначение редактора текста
15. Назначение транслятора
16. Назначение библиотеки подпрограмм
17. Назначение редактора связей (компоновщика)
18. Назначение загрузчика,

19. Назначение отладчика.
20. Основная функция центрального процессора
21. Способы адресации операндов
22. Функции схемы управления режимами работы МК
23. Память программ
24. Внешняя память
25. Таймеры/счётчики и процессоры событий
26. Средства обеспечения надёжной работы МК
27. Сторожевой таймер
28. Модуль прерываний МК
29. Задачи процессорного модуля ПЛК
30. Характеристики процессорного модуля ПЛК

6.2.2. Примерные тестовые задания к экзамену

Вариант ^ №1

<u>№ п/п</u>	<u>Вопрос</u>	<u>Варианты ответов</u>
1.	Какой параметр прецизионного резистора оказывает наибольшее влияние на погрешность при измерении напряжения с помощью резистивного делителя	Мощность Номинал Точность ТКС
2.	Разрядность аналого-цифрового дельта-сигма преобразователя микросхемы V9261F	20 бит 22 бит 23 бит 24 бит
	Максимальное значение разрешающей способности измерения температуры микросхемы MCP9844	0,2 °C 0,25 °C 0,5 °C 1 °C
	Разрядность шины команд микроконтроллера PIC16F1619	8 бит 12 бит 14 бит 16 бит
	Тип микропроцессорного ядра микросхемы SY7T212F	Cortex-M0 MAXQ30 8051 Pic16
	Представлена таблица истинности операции.	инверсии; конъюнкции; поглощения; импликация;

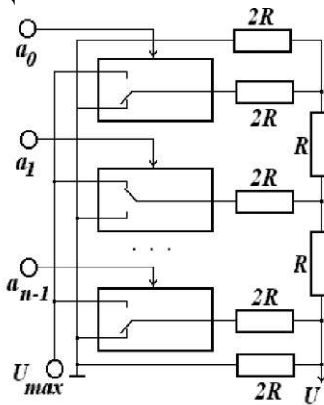
<i>X1</i>	<i>X2</i>	<i>Y</i>
0	0	0
0	1	0
1	0	0
1	1	1

Представлена таблица истинности устройства...

$X1$	$X2$	$1.1.1$
0	0	0
0	1	1
1	0	1
1	1	1

Байт равен

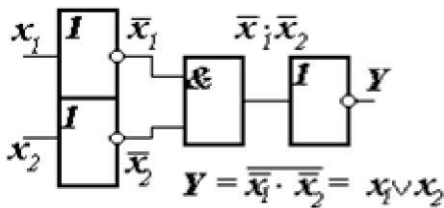
На рисунке ($\{ap-1ap-2..am0\}$ - входное двоичное число) изображена схема преобразователя ЦАП



1.1.1.1.2.1.1.1 Представлена таблица истинности работы

$X2$	$X1$	Y
0	0	1
0	1	0
1	0	0
1	1	0

Представлена схема получения элемента.



1. равнозначности;
2. ИЛИ;
3. отрицания ИЛИ;
4. неравнозначности;

1. 12 битам;
2. 4 битам;
3. 16 битам;
4. 8 битам.

1. «код - ток»;
2. «код - сопротивление»;
3. «код - напряжение»;
4. «код - приращение напряжения»;

1. отрицания дизъюнкции
2. равнозначности;
3. отрицания конъюнкции;
4. одноразрядного сумматора;

1. дизъюнкции.
2. поглощения;
3. склеивания;
4. равнозначности;

12. 1.1.1.1.2.1.1.2 Представлена таблица

X2	x	Y
0	0	0
0	1	1
1	0	1
1	1	0

13. Разрядность цифро-аналогового преобразователя микросхемы PIC16F1619
14. Разрядность блока PWM микроконтроллера PIC16F1619
15. Количество конфигурируемых логических ячеек в микроконтроллере PIC16F1619
16. Максимальный выходной ток стандартного порта ввода-вывода микроконтроллера PIC16F1619
17. Значение опорного напряжения в блоке Fixed Voltage Reference микроконтроллера PIC16F1619
18. Какие сигналы используются в протоколе SPI
19. Команда `__delay_us(200)` формирует ...
1. полусумматора;
 2. отрицания конъюнкции;
 3. неравнозначности;
 4. равнозначности;
- 5 бит
- 8 бит
- 10 бит
- 12 бит
- 8 бит
- 10 бит
- 12 бит
- 14 бит
- Одна
- Две
- Четыре
- Пять
- 10 мА
- 20 мА
- 50 мА
- 100 мА
- 1.000 В
- 1.024 В
- 2.048 В
- 2.500 В
- Tx, Rx
- SDA,SCL
- SCK,SDI,SDO
- D+,D-
1. Программную задержку выполнения программы на 200 мсек
 2. Программную задержку выполнения программы на 200 мксек
 3. Аппаратную задержку выполнения программы на 200 мсек
 4. Аппаратную задержку выполнения программы на 200 мксек

20.	Позистор - это..	<ol style="list-style-type: none"> 1. Терморезистор с положительным коэффициентом сопротивления 2. Терморезистор с отрицательным коэффициентом сопротивления 3. Датчик, определяющий положение объекта измерения 4. Датчик, определяющий положительно заряженные ионы
-----	------------------	---

Вариант №2

№ п/п	Вопрос	Варианты ответов
1.	Разрядность аналого-цифрового преобразователя микроконтроллера PIC 16F1619	<ol style="list-style-type: none"> 1. 8 бит 2. 10 бит 3. 12 бит 4. 14 бит
2.	Интерфейс обмена данными микросхемы MCP9844	<ol style="list-style-type: none"> 1. I2C 2. SPI 3. UART 4. CAN
3.	Типовое время измерения температуры при разрешающей способности 0,25 °C микросхемы MCP9844	<ol style="list-style-type: none"> 1. 30 мсек 2. 65 мсек 3. 130 мсек 4. 260 мсек
4.	Тип микропроцессорного ядра микросхемы 71M6545	<ol style="list-style-type: none"> 1. Cortex-M0 2. MAXQ30 3. 8051 4. Pic16
5.	Для сигналов, действующих в цифровых устройствах и микропроцессорах, характерна форма импульса...	<ol style="list-style-type: none"> 1. прямоугольная; 2. колоколообразная; 3. треугольная; 4. трапецеидальная;
6.	Этой схемой выполняется логическая операция	<ol style="list-style-type: none"> 1. склеивания; 2. НЕ; 3. ИЛИ; 4. равнозначности;
7.	Устройство, преобразующее сигнал из аналоговой формы в цифровую, называется	<ol style="list-style-type: none"> 1. формирователь импульсов; 2. цифро-аналоговый преобразователь; 3. кодопреобразователь; 4. аналого-цифровой преобразователь.

Количество информации, которое может храниться в ЗУ, определяет его

1. мощность;
2. коммутативность;
3. емкость;
4. адекватность.

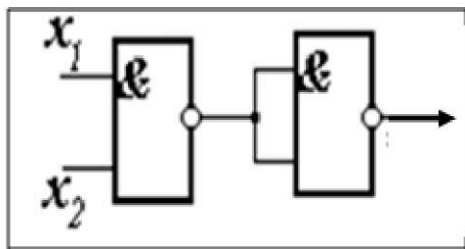
9. Килобайт равен

1. 1024x16 бит;
2. 256x10 бит;
3. 512x8 бит;
4. 1024x8 бит.

10. Триггером называют устройство

1. с одним устойчивым состоянием
2. с двумя устойчивыми состояниями
3. с тремя устойчивыми состояниями
4. без устойчивых состояний

11. Этой схемой выполняется логическая операция



1. И;
2. ИЛИ;
3. НЕ;
4. И;

12. Длительность импульсов дискретизации равна.

1. длительности сигнала;
2. интервалу дискретизации;
3. величине большей интервала дискретизации;
4. величине много меньшей интервала дискретизации;

13. Количество базовых команд микроконтроллера PIC16F1619

1. 33 инструкции
2. 35 инструкций
3. 49 инструкций
4. 52 инструкции

14. Количество восьмиразрядных таймеров в микроконтроллере PIC 16F1619

1. Один
2. Три
3. Четыре
4. Пять

15. Количество циклов записи в Flash Program Memory микроконтроллера PIC 16F1619

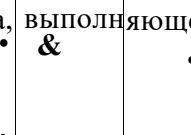
1. 1 000
2. 10 000
3. 100 000
4. 1 000 000

16. Максимальный выходной ток High Current порта ввода-вывода микроконтроллера PIC 16F1619

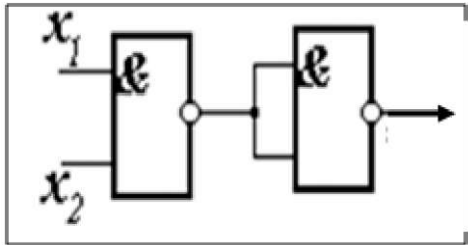
1. 20 мА
2. 50 мА
3. 100 мА
4. 150 мА

17.	Количество компараторов в микроконтроллере PIC16F1619	<ol style="list-style-type: none"> 1. Один 2. Два 3. Три 4. Четыре
18.	Какие сигналы используются в протоколе EUSART	<ol style="list-style-type: none"> 5. Tx, Rx 6. SDA,SCL 7. SCK,SDI,SDO 8. D+,D-
19.	Команда PORTAbits.RA1=~PORTAbits.RA1	<ol style="list-style-type: none"> 1. Инвертирует состояние вывода RA1 порта PORTA 2. Устанавливает в логический ноль вывод RA1 порта PORTA 3. Устанавливает в логическую единицу вывод RA1 порта PORTA 4. Считывает состояние вывода RA1 порта PORTA
20.	Максимальная температура, которую можно измерить с помощью терморезистора	<ol style="list-style-type: none"> 1. 500 °C 2. 1000°C 3. 1500°C 4. 2500°C

Вариант №3

№ п/п	Вопрос	Варианты ответа
1.	Минимальное время одного такта аналого-цифрового преобразователя микроконтроллера PIC16F1619	<ol style="list-style-type: none"> 1. 250 нсек 2. 500 нсек 3. 1 мксек 4. 2 мсек
2.	Типовая точность измерения в диапазоне температур +75°C.. ,+95°C у микросхемы MCP9844	<ol style="list-style-type: none"> 1. 0,125 °C 2. 0,2 °C 3. 0,25 °C 4. 0,5 °C
3.	Разрядность шины данных микроконтроллера PIC16F1619	<ol style="list-style-type: none"> 1 8 бит 2 16 бит 3 24 бит 4 32 бит
4.	Разрядность АЦП микросхемы 71M6545	<ol style="list-style-type: none"> 1 16 бит 2 20 бит 3 22 бит 4 24 бит
5.	На схеме представлено условное обозначение элемента, выполняющего операцию 	<ol style="list-style-type: none"> 1 отрицания; 2 конъюнкции; 3 дизъюнкции; 4 суммирования;

6. Представлена схема получения элемента.

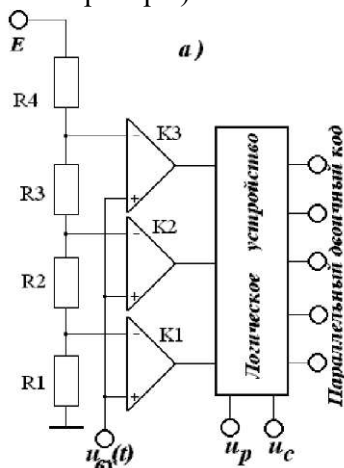


1. конъюнкции.
2. ИЛИ;
3. поглощения;
4. И

7. Шаг квантования определяется ...

1. формой уровней квантования;
2. расстоянием между импульсами в цифровом сигнале;
3. расстоянием между уровнями квантования;
4. минимальной амплитудой входного сигнала.

На рисунке представлена схема АЦП (К₁.. К₃ компараторы) типа...



1. последовательного;
2. относительного;
3. произвольного;
4. параллельного;

9. При числе разрядов двоичного кода m число ячеек в запоминающем устройстве составит

1. $N=2^m$;
2. $N=2*m$;
3. $N=2^{m+1}$;
4. $N=2^{m-1}$;

10. Представлена таблица истинности операции.

$X1$	$X2$	Y
0	0	0
0	1	1
1	0	1
1	1	1

1. конъюнкции;
2. дизъюнкции
3. поглощения;
4. импликации;

11. Представлена таблица истинности устройства.

X1	X2	Y
0	0	1
0	1	0
1	0	0
1	1	0

1. равнозначности;
2. неравнозначности;
3. отрицания ИЛИ;
4. ИЛИ;

12. Максимальная ошибка квантования равна ...

1. периоду дискретизации;
2. шагу квантования;
3. 1/2 шага квантования;
4. 1/4 периода дискретизации.

13. Какого типа памяти нет в микроконтроллере PIC16F1619

1. Flash Program Memory
2. Data SRAM
3. High-Endurance Flash Data Memory(HEF)
4. EEPROM

14. Количество шестнадцатиразрядных таймеров в микроконтроллере PIC 16F1619

1. Один
2. Три
3. Четыре
4. Пять

15. Количество циклов записи в High-Endurance Flash Data Memory(HEF) микроконтроллера PIC 16F1619

1. 1 000
2. 10 000
3. 100 000
4. 1 000 000

16. Какого периферийного устройства нет в составе микроконтроллера PIC 16F1619

1. EUSART
2. SPI
3. I²C
4. CAN

17. Какие сигналы используются в протоколе I²C

9. Tx, Rx
10. SDA,SCL
11. SCK,SDI,SDO
12. D+,D-

18. Команда __delay_ms(200) формирует ..

1. Программную задержку выполнения программы на 200 мсек
2. Программную задержку выполнения программы на 200 мксек
3. Аппаратную задержку выполнения программы на 200 мсек
4. Аппаратную задержку выполнения программы на 200 мксек

19. С помощью какого элемента нельзя измерить температуру

1. Терморезистор
2. Термопара
3. Диод
4. Шунт

20.	Максимальная точность измерения температуры с помощью микросхемы МСР9844	1. $\pm 0,1$ °C 2. $\pm 0,2$ °C 3. $\pm 0,5$ °C 4. $\pm 1,0$ °C
-----	--	--

6.3. Описание показателей и критериев контроля успеваемости, описание шкал оценивания

6.3.2. Критерии оценок промежуточной аттестации (экзамен)

Оценка			
«2» (неудовлетворительно)	Пороговый уровень освоения «3» (удовлетворительно)	Углубленный уровень освоения «4» (хорошо)	Продвинутый уровень освоения «5» (отлично)
Студент не знает значительной части материала, допускает существенные ошибки в ответах на вопросы	Студент поверхностно знает материал основных разделов и тем учебной дисциплины, допускает неточности в ответе на вопрос	Студент хорошо знает материал, грамотно и по существу излагает его, допуская некоторые неточности в ответе на вопрос.	Студент в полном объеме знает материал, грамотно и по существу излагает его, не допуская существенных неточностей в ответе на вопрос
Не умеет находить решения большинства предусмотренных программой обучения заданий	Иногда находит решения, предусмотренные программой обучения заданий	Уверенно находит решения, предусмотренные программой обучения заданий	Безошибочно находит решения, предусмотренные программой обучения заданий
Большинство предусмотренных программой обучения заданий не выполнено	Предусмотренные программой обучения задания выполнены удовлетворительно	Предусмотренные программой обучения задания успешно выполнены	Предусмотренные программой обучения задания успешно выполнены

6.3.4. Описание шкалы и критериев оценивания для проведения промежуточной аттестации в форме защиты курсовой работы

Студент выполняет курсовую работу в соответствии с графиком, принятым на заседании кафедры. Оценка может быть снижена за несоблюдение установленного кафедрой графика.

Оценка			
«2» (неудовлетворительно)	Пороговый уровень освоения	Углубленный уровень освоения	Продвинутый уровень освоения
	«3» (удовлетворительно)	«4» (хорошо)	«5» (отлично)
Студент не выполнил курсовую работу в соответствии с заданием. Не владеет теоретическими знаниями по изучаемой дисциплине. Необходимые практические компетенции не сформированы	Студент выполнил курсовую работу с существенными ошибками. При защите курсового проекта демонстрирует слабую теоретическую подготовку. При решении задач, предусмотренных программой учебной дисциплины, допускает неточности, существенные ошибки	Студент выполнил курсовую работу с некоторыми незначительными ошибками и неточностями. При защите курсового проекта демонстрирует хорошую теоретическую подготовку. Хорошо справляется с решением задач, предусмотренных программой учебной дисциплины	Студент выполнил курсовую работу полностью в соответствии с заданием. При защите курсового проекта демонстрирует высокую теоретическую подготовку. Успешно справляется с решением задач, предусмотренных программой учебной дисциплины

7. УЧЕБНО-МЕТОДИЧЕСКОЕ И ИНФОРМАЦИОННОЕ ОБЕСПЕЧЕНИЕ ДИСЦИПЛИНЫ

7.1. Рекомендуемая литература

7.1.1. Основная литература

1. Новиков Ю.В. Скоробогатов П. К. Основы микропроцессорной техники. Уч. пособие, 3-е изд. М.: - Интернет - Университет Информационных технологий Бином. Лаборатория знаний, 2006, -359 с.
2. Безуглов Д.А. Цифровые устройства и микропроцессоры. Ростов н/д, Феникс, 2006, - 480 с.
3. Микушин А.В. Занимательно о микроконтроллерах. СПб, БХВ-Петербург, 2006, - 432 с.

7.1.2. Дополнительная литература

1. Николайчук О. И. x51-совместимые микроконтроллеры фирмы Cygnal. М.: 2002.
2. Гладштейн М.А. Микроконтроллеры смешанного сигнала C8051Fxxx фирмы Silicon Laboratories и их применение. Руководство пользователя М.: Додэка XXI, 2008. - 329 с. ; ISBN: 978-5-94120-162-4; (Серия "Мировая электроника").
3. Фрунзе А.В. Микроконтроллеры фирмы «Филипс» семейства x51. Т. 1. -М.: ООО «ИД СКИМЕН», 2004. -336 с.

7.2. Базы данных, электронно-библиотечные системы, информационно-справочные и поисковые системы

- Электронная библиотека Российской Государственной Библиотеки (РГБ): <http://www.rsl.ru/>
- Мировая цифровая библиотека: <http://wdl.org/ru>
- Европейская цифровая библиотека Europeana: <http://www.europeana.eu/portal>
- Свободная энциклопедия Википедия: <https://ru.wikipedia.org>
- Электронная библиотека учебников: <http://studentam.net>

8. МАТЕРИАЛЬНО-ТЕХНИЧЕСКОЕ ОБЕСПЕЧЕНИЕ ДИСЦИПЛИНЫ

Аудитории для проведения лекционных занятий.

48 посадочных мест

Оснащенность: Стол аудиторный для студентов - 25 шт., стул - 48 шт., кресло преподавателя - 1 шт., стойка мобильная - 1 шт., экран SCM-16904 Champion - 1 шт., проектор XEED

WUX450ST - 1 шт., ноутбук 90NB0AQ2-M01400 - 1 шт., источник бесперебойного питания Protection Station 800 USB DIN - 1 шт., доска настенная белая магнитно-маркерная «Magnetoplan» - 1 шт., переносная настольная трибуна - 1 шт., плакат - 6 шт.

Перечень лицензионного программного обеспечения: Microsoft Windows 8 Professional (ГК № 875-09/13 от 30.09.2013 «На поставку компьютерной техники» (обслуживание до 2025 года)), Microsoft Office 2007 Professional Plus (Microsoft Open License 46431107 от 22.01.2010 (обслуживание до 2025 года)).

Аудитории для проведения практических занятий.

16 посадочных мест

Оснащенность: Стол компьютерный для студентов (тип 4) - 3 шт., стол компьютерный для студентов (тип 6) - 2 шт., стол компьютерный для студентов (тип 7) - 1 шт., кресло преподавателя (сетка, цвет черный) - 17 шт., доска напольная мобильная белая магнитно-маркерная «Magnetoplan» 1800мм*1200мм - 1 шт., моноблок Lenovo M93Z Intel Q87 - 17 шт., (возможность доступа к сети «Интернет»), плакат - 5 шт.

Перечень лицензионного программного обеспечения: Microsoft Windows 7 Professional, Microsoft Office 2007 Professional Plus; CorelDRAW Graphics Suite X5, Autodesk product: Building Design Suite Ultimate 2016, product Key: 766H1, антивирусное программное обеспечение: Kaspersky Endpoint Security, 7-zip (свободно распространяемое ПО), Foxit Reader (свободно распространяемое ПО), SeaMonkey (свободно распространяемое ПО), Chromium (свободно распространяемое ПО), Java Runtime Environment (свободно распространяемое ПО), doPDF (свободно распространяемое ПО), GNU Image Manipulation Program (свободно распространяемое ПО), Inkscape (свободно распространяемое ПО), XnView (свободно распространяемое ПО), K-Lite Codec Pack (свободно распространяемое ПО), FAR Manager (свободно распространяемое ПО), Cisco Packet Tracer 7.1 (свободно распространяемое ПО), Quantum GIS (свободно распространяемое ПО), Python (свободно распространяемое ПО), R (свободно распространяемое ПО), Rstudio (свободно распространяемое ПО), SMath Studio (свободно распространяемое ПО), GNU Octave (свободно распространяемое ПО), Scilab (свободно распространяемое ПО).

8.2. Помещения для самостоятельной работы :

1. Оснащенность помещения для самостоятельной работы: 13 посадочных мест. Стул - 25 шт., стол - 2 шт., стол компьютерный - 13 шт., шкаф - 2 шт., доска аудиторная маркерная - 1 шт., АРМ учебное ПК (монитор + системный блок) - 14 шт. Доступ к сети «Интернет», в электронную информационно-образовательную среду Университета.

Перечень лицензионного программного обеспечения: Microsoft Windows 7 Professional^ № 1464-12/10 от 15.12.10 «На поставку компьютерного оборудования» ГК № 959-09/10 от 22.09.10 «На поставку компьютерной техники» (обслуживание до 2025 года) ГК № 447-06/11 от 06.06.11 «На поставку оборудования» (обслуживание до 2025 года) ГК № 984-12/11 от 14.12.11 «На поставку оборудования" (обслуживание до 2025 года) Договор № 1105-12/11 от 28.12.2011 «На поставку компьютерного оборудования» (обслуживание до 2025 года), Договор № 1106-12/11 от 28.12.2011 «На поставку компьютерного оборудования» (обслуживание до 2025 года) ГК № 671-08/12 от 20.08.2012 «На поставку продукции» (обслуживание до 2025 года), Microsoft Open License 60799400 от 20.08.2012, Microsoft Open License 48358058 от 11.04.2011, Microsoft Open License 49487710 от 20.12.2011, Microsoft Open License 49379550 от 29.11.2011 (обслуживание до 2025 года).

Microsoft Office 2010 Standard: Microsoft Open License 60799400 от 20.08.2012 (обслуживание до 2025 года), Microsoft Open License 60853086 от 31.08.2012 (обслуживание до 2025 года)

Kaspersky antivirus 6.0.4.142.

2. Оснащенность помещения для самостоятельной работы: 17 посадочных мест. Доска для письма маркером - 1 шт., рабочие места студентов, оборудованные ПК с доступом в сеть Университета - 17 шт., мультимедийный проектор - 1 шт., АРМ преподавателя для работы с

мультимедиа - 1 шт. (системный блок, мониторы - 2 шт.), стол - 18 шт., стул - 18 шт. Доступ к сети «Интернет», в электронную информационно-образовательную среду Университета.

Перечень лицензионного программного обеспечения: Операционная система Microsoft Windows XP Professional ГК №797-09/09 от 14.09.09 «На поставку компьютерного оборудования».

Операционная система Microsoft Windows 7 Professional Microsoft Open License 49379550 от 29.11.2011 (обслуживание до 2025 года).

Microsoft Office 2007 Standard Microsoft Open License 42620959 от 20.08.2007 (обслуживание до 2025 года).

3. Оснащенность помещения для самостоятельной работы: 16 посадочных мест. Стол компьютерный для студентов (тип 4) - 3 шт., стол компьютерный для студентов (тип 6) - 2 шт., стол компьютерный для студентов (тип 7) - 1 шт., кресло преподавателя (сетка, цвет черный) - 17 шт., доска напольная мобильная белая магнитно-маркерная «Magnetoplan» 1800мм*1200мм - 1 шт., моноблок Lenovo M93Z Intel Q87 - 17 шт., плакат - 5 шт. Доступ к сети «Интернет», в электронную информационно-образовательную среду Университета.

Перечень лицензионного программного обеспечения: Microsoft Windows 7 Professional: Microsoft Open License 49379550 от 29.11.2011 (обслуживание до 2025 года).

Microsoft Office 2007 Professional Plus: Microsoft Open License 46431107 от 22.01.2010 (обслуживание до 2025 года).

CorelDRAW Graphics Suite X5 Договор №559-06/10 от 15.06.2010 «На поставку программного обеспечения» (обслуживание до 2025 года).

Autodesk product: Building Design Suite Ultimate 2016, product Key: 766H1.

Cisco Packet Tracer 7.1 (свободно распространяемое ПО), Quantum GIS (свободно распространяемое ПО), Python (свободно распространяемое ПО), R (свободно распространяемое ПО), Rstudio (свободно распространяемое ПО), SMath Studio (свободно распространяемое ПО), GNU Octave (свободно распространяемое ПО), Scilab (свободно распространяемое ПО).

4. Санкт-Петербург, Малый проспект В.О., д.83, учебный центр №3, читальные залы.

Аудитории 327-329

Оснащенность: компьютерное кресло 7875 A2S - 35 шт., стол компьютерный - 11 шт., моноблок Lenovo 20 HD - 16 шт., доска настенная белая - 1 шт., монитор ЖК Philips - 1 шт., монитор HP L1530 15ft - 1 шт., сканер Epson Perf.3490 Photo - 2 шт., системный блок HP6000 - 2 шт.; стеллаж открытый - 18 шт., микрофон Д-880 с 071с.ч. - 2 шт., книжный шкаф - 15 шт., парта - 36 шт., стул - 40 шт.

Перечень лицензионного программного обеспечения:

Автоматизированная информационно-библиотечная система (АИБС)

MARK-SQL, Ирбис, доступ в Интернет

Microsoft Windows 7 Professional (Лицензионное соглашение Microsoft Open License 48358058 от 11.04.2011)

Microsoft Office 2007 Professional Plus (Лицензионное соглашение Microsoft Open License 46431107 от 22.01.2010)

Антивирусное программное обеспечение Kaspersky Endpoint Security (Договор № Д810(223)-12/17 от 11.12.17)

5. Санкт-Петербург, 21-я линия В.О., д.2-4/45, учебный центр №1, читальный зал.

Аудитория 1165

Оснащенность: аппарат Xerox W.Centre 5230- 1 шт., жанер K.Filem - 1 шт., копировальный аппарат - 1 шт., кресло - 521АБ-1 шт., монитор ЖК HP22 - 1 шт., монитор ЖК S.17 - 11 шт., принтер HP L/Jet - 1 шт., ^ст^емный блок HP6000 Pro - 1 шт., ^ст^емный блок Ramec S. E4300 - 10 шт., сканер Epson V350 - 5 шт., сканер Epson 3490 - 5 шт., стол 160*80*72 - 1 шт., стул 525 BFH030 - 12 шт., шкаф каталожный - 20 шт., стул «Кодоба» -22 шт., стол 80*55*72 - 10 шт.

6. Санкт-Петербург, 21-я линия В.О., д.2-4/45, учебный центр №1, читальный зал.

Аудитория 1171

Оснащенность: книжный шкаф 1000*3300х400-17 шт., стол, 400*180 Титаник «Piso» - 1 шт., стол письменный с тумбой - 37 шт., кресло «Cannes» черное - 42 шт., кресло (кремовое) - 37 шт., телевизор 3DTV Samsung UE85S9AT - 1 шт., Монитор Benq 24 - 18 шт., цифровой ИК-трансивер TAIDEN - 1 шт., пульт для презентаций R700-1 шт., моноблок Lenovo 20 HD - 19 шт., сканер Xerox 7600 - 4шт.

Перечень лицензионного программного обеспечения:

Автоматизированная информационно-библиотечная система (АИБС)

MARK-SQL, Ирбис, доступ в Интернет

Microsoft Windows 7 Professional (Лицензионное соглашение Microsoft Open License 48358058 от 11.04.2011)

Microsoft Office 2007 Professional Plus (Лицензионное соглашение Microsoft Open License 46431107 от 22.01.2010)

Антивирусное программное обеспечение Kaspersky Endpoint Security (Договор № Д810(223)-12/17 от 11.12.17)

8.3. Помещения для хранения и профилактического обслуживания оборудования:

1. Центр новых информационных технологий и средств обучения:

Оснащенность: персональный компьютер - 2 шт. (доступ к сети «Интернет»), монитор - 4 шт., сетевой накопитель - 1 шт., источник бесперебойного питания - 2 шт., телевизор плазменный Panasonic - 1 шт., точка Wi-Fi - 1 шт., паяльная станция - 2 шт., дрель - 5 шт., перфоратор - 3 шт., набор инструмента - 4 шт., тестер компьютерной сети - 3 шт., баллон со сжатым газом - 1 шт., паста теплопроводная - 1 шт., пылесос - 1 шт., радиостанция - 2 шт., стол - 4 шт., тумба на колесиках - 1 шт., подставка на колесиках - 1 шт., шкаф - 5 шт., кресло - 2 шт., лестница Alve - 1 шт.

Перечень лицензионного программного обеспечения: Microsoft Windows 7 Professional (Лицензионное соглашение Microsoft Open License 60799400 от 20.08.2012)

Microsoft Office 2010 Professional Plus (Лицензионное соглашение Microsoft Open License 60799400 от 20.08.2012).

Антивирусное программное обеспечение Kaspersky Endpoint Security (Договор № Д810(223)-12/17 от 11.12.17).

2. Центр новых информационных технологий и средств обучения:

Оснащенность: стол - 5 шт., стул - 2 шт., кресло - 2 шт., шкаф - 2 шт., персональный компьютер - 2 шт. (доступ к сети «Интернет»), монитор - 2 шт., МФУ - 1 шт., тестер компьютерной сети - 1 шт., баллон со сжатым газом - 1 шт., шуруповерт - 1 шт.

Перечень лицензионного программного обеспечения: Microsoft Windows 7 Professional (Лицензионное соглашение Microsoft Open License 60799400 от 20.08.2012).

Microsoft Office 2007 Professional Plus (Лицензионное соглашение Microsoft Open License 46431107 от 22.01.2010).

Антивирусное программное обеспечение Kaspersky Endpoint Security (Договор № Д810(223)-12/17 от 11.12.17).

3. Центр новых информационных технологий и средств обучения:

Оснащенность: стол - 2 шт., стулья - 4 шт., кресло - 1 шт., шкаф - 2 шт., персональный компьютер - 1 шт. (доступ к сети «Интернет»), веб-камера Logitech HD C510 - 1 шт., колонки Logitech - 1 шт., тестер компьютерной сети - 1 шт., дрель - 1 шт., телефон - 1 шт., набор ручных инструментов - 1 шт.

Перечень лицензионного программного обеспечения: Microsoft Windows 7 Professional (Лицензионное соглашение Microsoft Open License 48358058 от 11.04.2011).

Microsoft Office 2007 Professional Plus (Лицензионное соглашение Microsoft Open License 46431107 от 22.01.2010).

Антивирусное программное обеспечение Kaspersky Endpoint Security (Договор № Д810(223)-12/17 от 11.12.17).

8.4. Лицензионное программное обеспечение:

1. Microsoft Windows 8 Professional (договор бессрочный ГК № 875-09/13 от 30.09.2013 «На поставку компьютерной техники»)
2. Microsoft Office 2007 Standard (договор бессрочный Microsoft Open License 42620959 от 20.08.2007)
3. Microsoft Office 2010 Professional Plus (договор бессрочный Microsoft Open License 60799400 от 20.08.2012, договор бессрочный Microsoft Open License 47665577 от 10.11.2010, договор бессрочный Microsoft Open License 49379550 от 29.11.2011).