

ПЕРВОЕ ВЫСШЕЕ ТЕХНИЧЕСКОЕ УЧЕБНОЕ ЗАВЕДЕНИЕ РОССИИ



МИНИСТЕРСТВО НАУКИ И ВЫСШЕГО ОБРАЗОВАНИЯ РОССИЙСКОЙ ФЕДЕРАЦИИ
федеральное государственное бюджетное образовательное учреждение
высшего образования
САНКТ-ПЕТЕРБУРГСКИЙ ГОРНЫЙ УНИВЕРСИТЕТ

СОГЛАСОВАНО

УТВЕРЖДАЮ

Руководитель ОПОП ВО
доцент В.Ю. Бажин

Проректор по образовательной
деятельности
Д.Г. Петраков

РАБОЧАЯ ПРОГРАММА ДИСЦИПЛИНЫ
ПРОГРАММИРОВАНИЕ КОНТРОЛЛЕРОВ

Уровень высшего образования:	Бакалавриат
Направление подготовки:	15.03.04 Автоматизация технологических процессов и производств
Направленность (профиль):	Автоматизация технологических процессов и производств в горной промышленности
Квалификация выпускника:	бакалавр
Форма обучения:	очная
Составитель:	доцент Федорова Э.Р.

Санкт-Петербург

Рабочая программа дисциплины «Программирование контроллеров» разработана:

- в соответствии с требованиями ФГОС ВО – бакалавриат по направлению подготовки 15.03.04 «Автоматизация технологических процессов и производств», утвержденного приказом Минобрнауки России № 730 от 09.08.2021 г.;

- на основании учебного плана бакалавриата по направлению подготовки 15.03.04 «Автоматизация технологических процессов и производств» направленность (профиль) «Автоматизация технологических процессов и производств в горной промышленности».

Составитель _____ к.т.н., доцент Федорова Э.Р.

Рабочая программа рассмотрена и одобрена на заседании кафедры автоматизации технологических процессов и производств от 08.02.2022 г., протокол № 11.

Заведующий кафедрой АТПП _____ д.т.н. Бажин В.Ю.

Рабочая программа согласована:

Начальник управления учебно-методического обеспечения образовательного процесса _____ к.т.н. Иванова П.В.

1. ЦЕЛИ И ЗАДАЧИ ДИСЦИПЛИНЫ

Целью изучения дисциплины является формирование у студентов базовых знаний в области применения, выборе, программирования и основ эксплуатации современных программируемых логических контроллеров (ПЛК) для решения задач управления и автоматизации технологических процессов и производств в металлургической, горной, нефтехимической промышленности; подготовка выпускников к решению профессиональных задач, связанных с разработкой автоматизированных систем управления технологических процессов.

Основные задачи дисциплины:

- формирование у обучающихся правильного представления об архитектуре и возможностях аппаратной части контроллеров, сферах их применения.
- приобретение навыков работы с основными языками программирования промышленных контроллеров в соответствии со стандартом МЭК – 61131-3;
- приобретение навыков проектирования простейших систем управления с применением ПЛК;
- ознакомление с базовыми приемами и методами программирования.

2. МЕСТО ДИСЦИПЛИНЫ В СТРУКТУРЕ ОПОП ВО

Дисциплина «Программирование контроллеров» относится к обязательной части основной профессиональной образовательной программы по направлению подготовки 15.03.04 «Автоматизация технологических процессов и производств» и изучается в 7 семестре.

Предшествующими курсами, на которых непосредственно базируется дисциплина «Программирование контроллеров» являются Теория автоматического управления, Программирование и алгоритмизация, Вычислительные машины, системы и сети, Электротехника, Электроника, Моделирование систем и процессов.

Дисциплина «Программирование контроллеров» является основополагающей для изучения следующих дисциплин: Средства автоматизации и управления, Проектирование автоматизированных систем, Средства проектирования информационно-управляющих систем, Интегрированные системы проектирования и управления, выполнение, подготовка к процедуре защиты и защита выпускной квалификационной работы.

Особенностью дисциплины является возможность развивать базовые знания в области автоматизации технологических процессов, типовой структуры систем локального управления на базе ПЛК, организации и архитектуры ПЛК; уметь использовать для сбора и обработки информации различные виды интерфейсов; выбирать ПЛК для решения конкретных задач автоматизации технологических процессов; подготавливать выпускников к решению профессиональных задач, связанных с разработкой автоматизированных систем управления технологических процессов.

3. ПЛАНИРУЕМЫЕ РЕЗУЛЬТАТЫ ОБУЧЕНИЯ ПО ДИСЦИПЛИНЕ, СООТНЕСЕННЫЕ С ПЛАНИРУЕМЫМИ РЕЗУЛЬТАТАМИ ОСВОЕНИЯ ОБРАЗОВАТЕЛЬНОЙ ПРОГРАММЫ

Процесс изучения дисциплины «Программирование контроллеров» направлен на формирование следующих компетенций:

Формируемые компетенции		Код и наименование индикатора достижения компетенции
Содержание компетенции	Код компетенции	
Способен внедрять и осваивать новое технологическое оборудование	ОПК-9	ОПК-9.1. Уметь пользоваться методической и технической документацией технологического оборудования

Формируемые компетенции		Код и наименование индикатора достижения компетенции
Содержание компетенции	Код компетенции	
Способен разрабатывать алгоритмы и компьютерные программы, пригодные для практического применения	ОПК-14	<p>ОПК-14.1. Знать процессы, методы поиска, сбора, хранения, обработки, предоставления, распространения информации и способы осуществления таких процессов и методов (информационные технологии)</p> <p>ОПК-14.2. Знать логику построения и принципы функционирования современных языков программирования и языков работы с базами данных, сред разработки информационных систем и технологий, принципы разработки алгоритмов и компьютерных программ</p> <p>ОПК-14.3. Знать современные языки программирования и языки работы с базами данных, среды разработки информационных систем и технологий</p> <p>ОПК-14.4. Уметь выбирать языки программирования и языки работы с базами данных, среды разработки информационных систем и технологий, исходя из имеющихся задач</p> <p>ОПК-14.5. Уметь применять современные языки программирования для разработки оригинальных алгоритмов и компьютерных программ, пригодных для практического применения, вести базы данных и информационные хранилища, применять современные программные среды разработки информационных систем и технологий</p> <p>ОПК-14.6. Уметь читать коды программных продуктов, написанных на освоенных языках программирования, и вносить требуемые изменения</p> <p>ОПК-14.7. Уметь анализировать профессиональные задачи, разрабатывать подходящие ИТ-решения</p> <p>ОПК-14.8. Уметь самостоятельно осваивать новые для себя современные языки программирования и языки работы с базами данных, среды разработки информационных систем и технологий</p> <p>ОПК-14.9. Владеть навыками разработки оригинальных алгоритмов и компьютерных программ, пригодных для практического применения</p> <p>ОПК-14.10. Владеть навыками отладки и тестирования прототипов программно-технических комплексов задач</p>
Способен разрабатывать отдельные разделы проекта автоматизированной системы управления технологическим	ПКС-3	<p>ПКС-3.2. Знает проектно-конструкторские особенности средств автоматизации, в том числе средств измерения, локальных промышленных сетей, промышленных контроллеров, исполнительных механизмов, и принципы их выбора</p> <p>ПКС-3.7. Владеет навыками использования</p>

Формируемые компетенции		Код и наименование индикатора достижения компетенции
Содержание компетенции	Код компетенции	
процессом		прикладных программных средств при проектировании систем автоматизированного управления, в том числе с применением современных цифровых технологий; навыками настройки операционных систем для решения практических задач

4. СТРУКТУРА И СОДЕРЖАНИЕ ДИСЦИПЛИНЫ

4.1. Объем дисциплины и виды учебной работы

Общая трудоёмкость учебной дисциплины составляет 3 зачётные единицы, 108 ак. часов.

Вид учебной работы	Всего ак. часов	Ак. часы по семестрам
		7
Аудиторная работа, в том числе:	51	51
Лекции (Л)	17	17
Практические занятия (ПЗ)	17	17
Лабораторные работы (ЛР)	17	17
Самостоятельная работа студентов (СРС), в том числе:	57	57
Подготовка к лекциям	4	4
Подготовка к лабораторным работам	12	12
Подготовка к практическим занятиям	12	12
Аналитический информационный поиск	10	10
Работа в библиотеке	10	10
Подготовка к дифф. зачету	9	9
Промежуточная аттестация – дифф. зачет (ДЗ)	ДЗ	ДЗ
Общая трудоёмкость дисциплины		
	ак. час.	108
	зач. ед.	3

4.2. Содержание дисциплины

Учебным планом предусмотрены: лекции, практические занятия, лабораторные работы и самостоятельная работа.

4.2.1. Разделы дисциплины и виды занятий

Наименование разделов	Виды занятий				
	Всего ак. часов	Лекции	Практические занятия	Лабораторные работы	Самостоятельная работа студента
Раздел 1 «Аппаратная часть программируемых логических контроллеров. Микропроцессорные системы управления»	34	6	4	4	20

Раздел 2 «Программное обеспечение. Языки программирования»	45	8	9	8	20
Раздел 3 «Сопряжение с внешними устройствами»	29	3	4	5	17
Итого:	108	17	17	17	57

4.2.2. Содержание разделов дисциплины

№ п/п	Наименование раздела дисциплины	Содержание лекционных занятий	Трудоемкость в ак. часах
1	Аппаратная часть программируемых логических контроллеров. Микропроцессорные системы управления	<p>Введение. Общие сведения о микропроцессорах и микропроцессорных устройствах. Микропроцессор, его структура и функции. Структурная схема микропроцессорного устройства. Устройства ввода и вывода. Микропроцессорные контроллеры. Обобщенная структурная схема микроконтроллера. Машинный код и языки высокого уровня. Инструменты для создания программ.</p> <p>Программируемые логические контроллеры (ПЛК). Общие сведения. Типовая структура систем локального управления на базе ПЛК. Отличие ПЛК от релейных схем.</p> <p>Организация и архитектура ПЛК. Архитектура центрального блока. Память и шины. Модули дискретного и аналогового ввода, вывода. Интеллектуальные модули. Цикл работы ПЛК. Виды циклов.</p> <p>Совместимость версий контроллеров и версий ПО на примере контроллеров Schneider Electric и среды программирования Unity Pro.</p> <p>Архитектура. Разновидности ЦПУ на примере M580: обзор ЦПУ, LED дисплей ЦПУ, карта памяти BMX RMS 004GPF, настройки ЦПУ, CCOTF-Change Configuration On The Fly. Шасси (рэк, корзина, backplane). Блок питания.</p> <p>Подключение и загрузка программы в контроллер: подключение по USB, подключение по Ethernet, настройка IP-адреса ЦПУ, настройка IP-адреса BME NOC 0301, настройка способа подключения к контроллеру, загрузка/выгрузка приложения в/из контроллера, загрузка/выгрузка приложения в/из симулятора.</p> <p>Типы ввода/вывода на примере M580: локальный ввод/вывод, распределенный ввод/вывод (Distributed IO), удаленный ввод/вывод (Ethernet RIO-EIO), добавление локальных модулей ввода/вывода, топологическая адресация, адресация Device DDT.</p> <p>Конфигурация дискретного модуля. Конфигурация аналогового модуля. Диагностика модулей и каналов. Запрет загрузки в ПЛК Upload Information.</p>	6

№ п/п	Наименование раздела дисциплины	Содержание лекционных занятий	Трудоемкость в ак. часах
2	Программное обеспечение. Языки программирования	<p>Стандарт МЭК – 61131 – 3. Общее представление о среде разработки Unity Pro. Варианты поставки продукта. Аппаратные платформы, поддерживаемые средой программирования ПЛК. Форматы файлов приложений пользователей. Интерфейс разработчика. Разработка приложений: конфигурация аппаратных средств, добавление и конфигурация модулей, параметры проекта, анализ и компиляция проекта.</p> <p>Данные в среде программирования ПЛК: введение, семейства типов данных и их определения (элементарные типы данных, производные типы данных – DDT, производные типы данных – массивы, производные типы данных – структуры). Функциональные блоки: элементарные функциональные блоки – EFB, пользовательские функциональные блоки – DFB, экземпляры данных.</p> <p>Создание и редактирование данных приложения: создание и редактирование экземпляров элементарных типов данных (EDT), создание и редактирование производных типов данных (DDT), создание структуры, создание массива, создание функциональных блоков пользователей (DFB), создание и редактирование структурных компонентов приложения-задач, секций, подпрограмм.</p> <p>Языки программирования: язык лестничных/релейных диаграмм (LAD, LD), вызов подпрограмм, язык функциональных блоков (FBD – Function Block language), функциональных блоков (SFC), язык структурированного текста, язык высокого уровня (STL, ST), операнды, операторы, инструкции, язык последовательных функциональных диаграмм (SFC – Sequential Function Chart), язык инструкций (IL).</p> <p>Анимационные таблицы и операторские экраны. Форсирование переменной. Сохранение анимационных таблиц в проекте. Создание операторских экранов. Документирование приложений.</p>	8
3	Сопряжение внешними устройствами	<p>Схемотехника. Подключение к внешним устройствам. Основные параметры, выбор.</p> <p>Объединение различных систем управления в сети и объединения. Распределенные системы. Использование визуализации и единая SCADA система.</p>	3
Итого:			17

4.2.3. Практические занятия

№ п/п	Разделы	Тематика практических занятий	Трудоемкость в ак. часах
1	Разделы 1,2	Реализация управляющего алгоритма на языке программирования Ladder Diagram в системе TIA PORTAL	4
2	Раздел 2	Реализация управляющего алгоритма на языке программирования SCL в TIA PORTAL	3
3	Разделы 1,2	Реализация управляющего алгоритма на языке программирования GRAPH в среде TIA PORTAL	4
4	Раздел 1	Подключение и загрузка программы в контроллер: подключение по USB, подключение по Ethernet, настройка IP-адреса ЦПУ, настройка IP-адреса BME NOC 0301, настройка способа подключения к контроллеру, загрузка/выгрузка приложения в/из контроллера, загрузка/выгрузка приложения в/из симулятора	2
5	Раздел 2	Реализация управляющего алгоритма на языке программирования IL в среде UnityPro	2
6	Раздел 3	Настройка обмена данными между SCADA (iFix) и ПЛК используя MODBUS TCP	2
Итого:			17

4.2.4. Лабораторные работы

№ п/п	Разделы	Тематика лабораторных работ	Трудоемкость в ак. часах
1	Разделы 1,2	Реализация управляющего алгоритма на языке программирования Ladder Diagram в среде UnityPro	2
2	Разделы 1,2	Реализация управляющего алгоритма на языке программирования FBD в среде UnityPro	2
3	Раздел 2	Реализация системы управления в SCADA-системе CITECT (PID – регулирование + Autotune)	4
4	Раздел 2	Реализация управляющего алгоритма на языке программирования ST в среде UnityPro	3
5	Раздел 1, 2	Решение задач циклового управления с использованием языка SFC (на примере цикловых манипуляторов и подобных механизмов)	2
6	Раздел 3	Настройка Клиент-Серверной архитектуры на базе SCADA-системы Simplicity и ПЛК от Schneider Electric	4
Итого:			17

4.2.5. Курсовые работы (проекты)

Курсовые работы (проекты) не предусмотрены.

5. ОБРАЗОВАТЕЛЬНЫЕ ТЕХНОЛОГИИ

В ходе обучения применяются:

Лекции, которые являются одним из важнейших видов учебных занятий и составляют основу теоретической подготовки обучающихся. Цели лекционных занятий:

-дать систематизированные научные знания по дисциплине, акцентировать внимание на наиболее сложных вопросах дисциплины;

-стимулировать активную познавательную деятельность обучающихся, способствовать формированию их творческого мышления.

Практические занятия. Цели практических занятий:

-совершенствовать умения и навыки решения практических задач.

Главным содержанием этого вида учебных занятий является работа каждого обучающегося по овладению практическими умениями и навыками профессиональной деятельности.

Лабораторные работы. Цели лабораторных занятий:

-углубить и закрепить знания, полученные на лекциях и в процессе самостоятельной работы обучающихся с учебной и научной литературой;

Главным содержанием этого вида учебных занятий является работа каждого обучающегося по овладению практическими умениями и навыками профессиональной деятельности.

Консультации (текущая консультация, накануне дифф.зачета) является одной из форм руководства учебной работой обучающихся и оказания им помощи в самостоятельном изучении материала дисциплины, в ликвидации имеющихся пробелов в знаниях, задолженностей по текущим занятиям, в подготовке письменных работ (проектов).

Текущие консультации проводятся преподавателем, ведущим занятия в учебной группе, научным руководителем и носят как индивидуальный, так и групповой характер.

Самостоятельная работа обучающихся направлена на углубление и закрепление знаний, полученных на лекциях и других занятиях, выработку навыков самостоятельного активного приобретения новых, дополнительных знаний, подготовку к предстоящим учебным занятиям и промежуточному контролю.

6. ОЦЕНОЧНЫЕ СРЕДСТВА ДЛЯ ТЕКУЩЕГО КОНТРОЛЯ УСПЕВАЕМОСТИ, ПРОМЕЖУТОЧНОЙ АТТЕСТАЦИИ ПО ИТОГАМ ОСВОЕНИЯ ДИСЦИПЛИНЫ

6.1. Оценочные средства для самостоятельной работы и текущего контроля успеваемости

Раздел 1. Аппаратная часть программируемых логических контроллеров.

Микропроцессорные системы управления

1. Структурная схема микроконтроллера.
2. Языки программирования для микроконтроллера.
3. Отличие ПЛК от релейных схем.
4. Типовая структура системы локального управления на базе ПЛК.
5. Цикл выполнения программы.
6. Организация и архитектура ПЛК.
7. Память и шины ПЛК.

Раздел 2. Программное обеспечение. Языки программирования

1. Операнды и адресация.
2. Типы данных, процедуры и задачи.
3. Язык LD.
4. Язык FBD.
5. Язык IL.
6. Язык последовательных функций SFC.

Раздел 3. Сопряжение с внешними устройствами

1. Основные параметры и выбор внешних устройств.
2. Средства визуализации и SCADA системы.
3. Распределенные системы управления.
4. Использование сетевых шин.
5. Современное ПО SCADA-систем

6.2. Оценочные средства для проведения промежуточной аттестации (дифф. зачета)

6.2.1. Примерный перечень вопросов/заданий к дифф. зачету (по дисциплине):

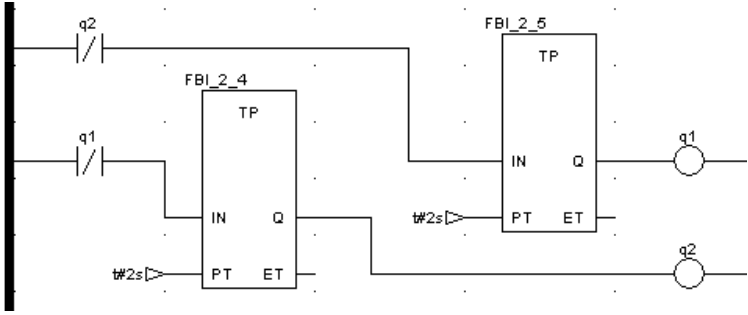
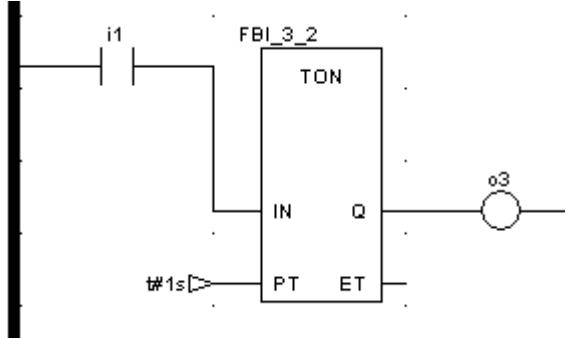
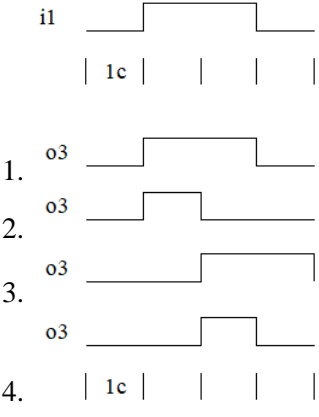
1. Микропроцессор -его структура и функции.
2. Структурная схема микропроцессорного устройства.
3. Структурная схема микроконтроллера.
4. Машинный код для микроконтроллера.
5. Языки программирования для микроконтроллера.
6. Инструменты для создания программы микроконтроллера.
7. Отличие ПЛК от релейных схем.

8. Логические контроллеры ПЛК. Назначение и его элементы.
9. Типовая структура системы локального управления на базе ПЛК.
10. Цикл выполнения программы.
11. Виды циклов работы ПЛК.
12. Организация и архитектура ПЛК.
13. Архитектура центрального блока.
14. Память и шины ПЛК.
15. Модули дискретного ввода, вывода.
16. Модули аналогового ввода, вывода.
17. Многопроцессорный ПЛК их архитектура.
18. Операнды и адресация.
19. Константы и переменные.
20. Типы данных, процедуры и задачи.
21. Язык LD.
22. Проектирование комбинационных логических систем.
23. Таймеры библиотеки МЭК с задержкой на включение и выключение.
24. Таймеры формирования импульса заданной длительности библиотеки МЭК.
25. Счетчик на вычитание (МЭК).
26. Счетчик на сложение (МЭК).
27. Реверсивные счетчики (МЭК).
28. Язык FBD.
29. Язык IL.
30. Язык последовательных функций SFC.
31. Использование флагов шага.
32. Арбитры.
33. Основные параметры и выбор внешних устройств.
34. Средства визуализации и SCADA системы.
35. Распределенные системы управления.
36. Использование сетевых шин.
37. Современное ПО SCADA-систем

6.2.2. Примерные тестовые задания к дифф. зачету

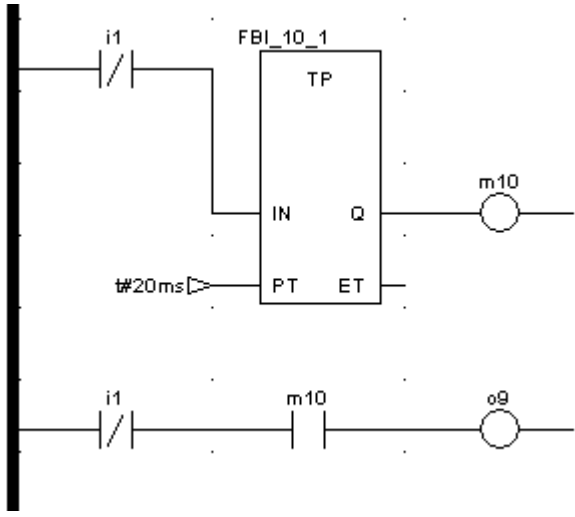
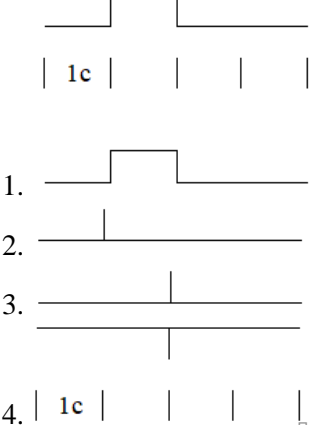
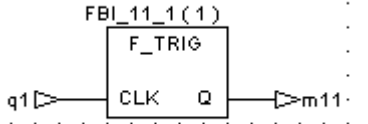
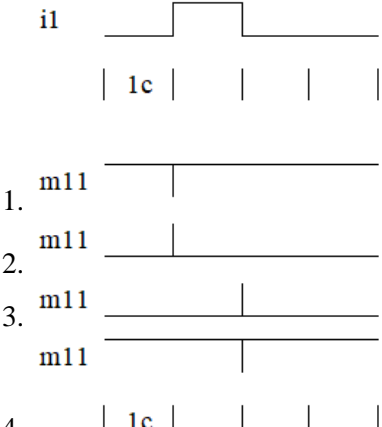
Вариант № 1

№ п/п	Вопрос	Варианты ответа
1	2	3
1	В каком диапазоне в контроллере находится величина, считанная с модуля аналогового ввода с 10-разрядным АЦП, если на вход рассчитан на стандартный сигнал 4-20мА?	1. 0-255 2. 0-1023 3. 0-20mA 4. 4-20mA
2	Чему равна относительная погрешность дискретизации 8-разрядного АЦП?	1. $\pm(0.5*1/255)*100\%$ 2. $\pm(0.5*1/511)*100\%$ 3. $\pm(0.5*1/1023)*10V$ 4. $\pm(0.5*1/255)*16mAV$

3	<p>Дана программа для ПЛК на языке LD, реализующая мультивибратор.</p>  <p>Какой будет период меандра?</p>	<ol style="list-style-type: none"> 1. 0,5 с 2. 1 с 3. 2 с 4. 4 с
4	<p>Дана программа для ПЛК на языке LD и временная диаграмма для входа i1.</p>  <p>Какая временная диаграмма для выхода o3 верна?</p>	
5	<p>Какому элементу языка релейно-контактной логики соответствует описание: Элемент релейно-контактной логики, который устанавливает связанную с ней переменную в 1 пока не нее поступает энергия</p>	<ol style="list-style-type: none"> 1. нормально разомкнутый контакт 2. нормально замкнутый контакт 3. прямая катушка 4. инверсная катушка
6	<p>Какому элементу языка релейно-контактной логики соответствует описание: Элемент релейно-контактной логики, который пропускает поток энергии слева направо, если связанная с ним переменная находится в состоянии 1</p>	<ol style="list-style-type: none"> 1. нормально разомкнутый контакт 2. нормально замкнутый контакт 3. прямая катушка 4. инверсная катушка
7	<p>Какому элементу языка релейно-контактной логики соответствует описание: Элемент релейно-контактной логики, который устанавливает связанную с ней переменную в 0 пока не ее поступает энергия</p>	<ol style="list-style-type: none"> 1. нормально разомкнутый контакт 2. нормально замкнутый контакт 3. прямая катушка 4. инверсная катушка
8	<p>Какому элементу языка релейно-контактной логики соответствует описание: Элемент релейно-контактной логики, который пропускает поток энергии слева направо, если связанная с ним переменная находится в состоянии 0</p>	<ol style="list-style-type: none"> 1. нормально разомкнутый контакт 2. нормально замкнутый контакт 3. прямая катушка 4. инверсная катушка
9	<p>Компилятор</p>	<ol style="list-style-type: none"> 1. Преобразует программный код в машинный 2. Преобразует машинный код в программный 3. Записывает программу в ЭВМ 4. Используется только в ПЛК

10	Минимально необходимое для записи целого числа 28 количество байт, равно	<ol style="list-style-type: none"> 1. 16 2. 24 3. 32 4. 8
11	Что из нижеприведенного НЕ верно в отношении сетей с выделенным сервером?	<ol style="list-style-type: none"> 1. Присутствует централизованное управление сетевыми ресурсами. 2. Все компьютеры сети действуют и как клиенты, и как серверы. 3. Вы можете реализовать централизованную безопасность для защиты сетевых ресурсов. 4. Сеть может расти с ростом организации.
12	Что из нижеприведенного НЕ описывает преимущества крупномасштабной сети с выделенным сервером?	<ol style="list-style-type: none"> 1. Легкость администрирования. 2. Централизованное резервное копирование сетевых данных. 3. Невысокая стоимость реализации. 4. Повышенная производительность.
13	Что из нижеприведенного описывает недостатки одноранговой сети?	<ol style="list-style-type: none"> 1. Неисправность сервера может сделать сеть неработоспособной; в лучшем случае ее результатом будет потеря сетевых ресурсов. 2. Стоимость сети возрастает вследствие выделенного оборудования и специализированного программного обеспечения. 3. Когда вы получаете доступ к разделенным ресурсам, машина, некоторой эти ресурсы располагаются, испытывает падение производительности. 4. Для управления сложным специализированным программным обеспечением требуется квалифицированный персонал, что увеличивает общую стоимость.
14	Что из нижеприведенного описывает локальную сеть?	<ol style="list-style-type: none"> 1. Соединяет сети по всему миру. 2. Набор соединенных в сеть компьютеров, расположенных в маленьком физическом регионе. 3. Требуется использования сторонних коммуникационных носителей для поддержки соединений. 4. Использует технологии глобальных сетей для объединения сетей внутри конкретного географического региона.
15	Какие из нижеприведенных терминов описывают специализированное программное обеспечение, которое дает компьютеру возможность принимать участие в сетевых коммуникациях?	<ol style="list-style-type: none"> 1. Ethernet 2. NOS 3. CPU 4. ISA

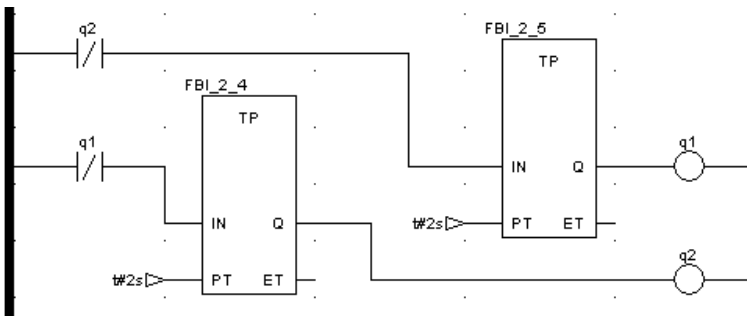
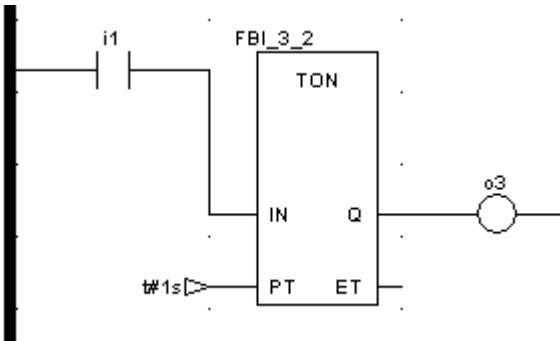
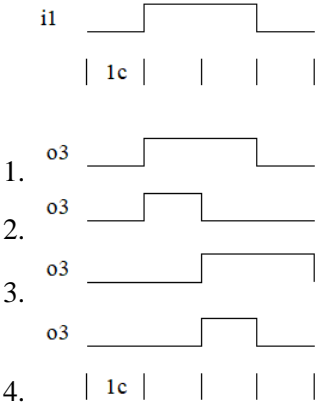
<p>16</p>	<p>Дана программа для ПЛК на языке LD и временная диаграмма для входа i1.</p> <p>Какая временная диаграмма для выхода o7 верна?</p>	
<p>17</p>	<p>Дана программа для ПЛК на языке LD и временная диаграмма для входа i1.</p> <p>Какая временная диаграмма для выхода o8 верна?</p>	
<p>18</p>	<p>Дана программа для ПЛК на языке LD и временная диаграмма для входа i1.</p> <p>Какая временная диаграмма для выхода o9 верна?</p>	

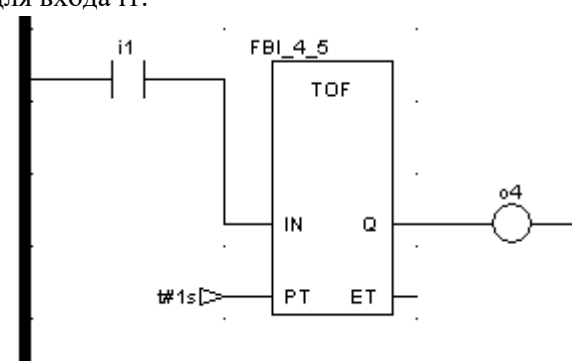
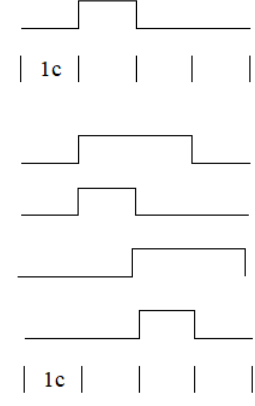
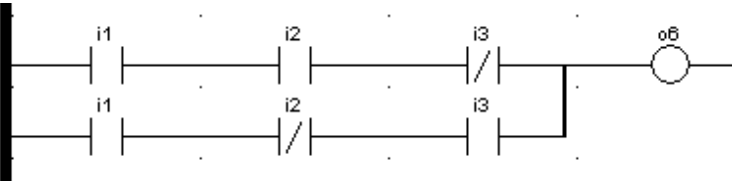
19	<p>Дана программа для ПЛК на языке LD и временная диаграмма для входа i1.</p>  <p>Какая временная диаграмма для выхода o9 верна?</p>	
20	<p>Дана программа для ПЛК на языке FBD и временная диаграмма для входа q1.</p>  <p>Какая временная диаграмма для выхода m11 верна?</p>	

Вариант № 2

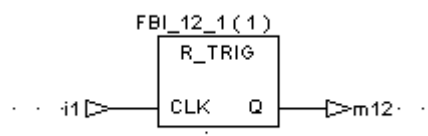
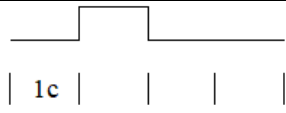
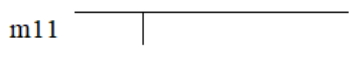
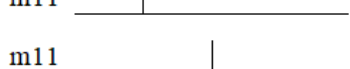

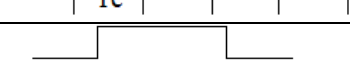
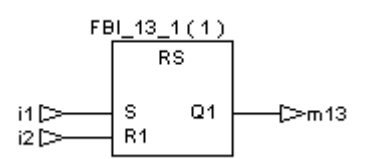


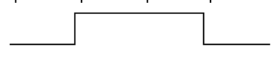



№ п/п	Вопрос	Варианты ответа
1	2	3
1	С помощью какого блока iFIX можно считать значение с модуля дискретного ввода?	1. DI 2. DO 3. AI 4. AO
2	С помощью какого блока iFIX можно осуществить двухпозиционное управление?	1. BL 2. CA 3. DO 4. BB
3	С помощью какого блока iFIX можно осуществить имитацию транспортного запаздывания?	1. T3 2. CA 3. TR 4. DT

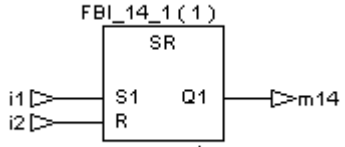
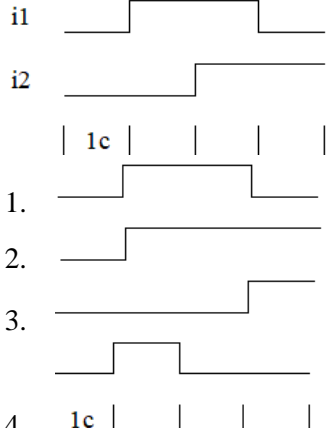
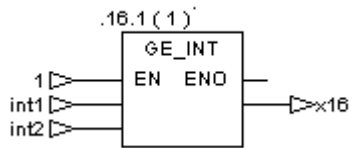
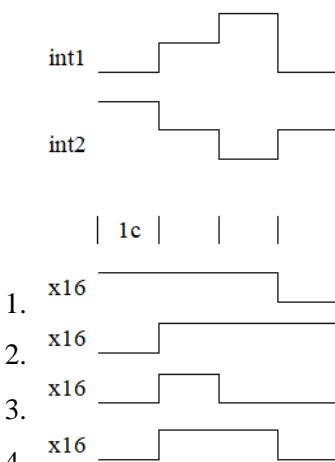
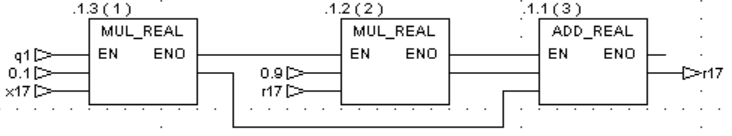
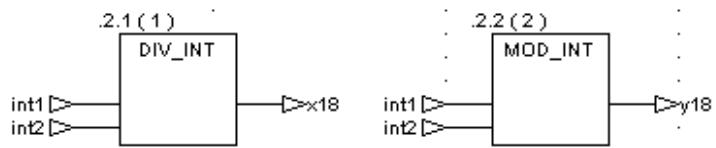
4	Что означает выражение SCADA - система управления?	<ol style="list-style-type: none"> 1. Автоматическая система управления. 2. Локальная система регулирования. 3. Централизованная система управления. 4. Система управления, на базе универсальной программы, выполняемой на ЭВМ, соединенной с устройствами связи с объектом, позволяющей выполнять функции опроса датчиков, управления, сигнализации и представления информации оператору.
5	С помощью какой утилиты производится настройка таблицы DIT в пакете iFIX?	<ol style="list-style-type: none"> 1. Database Builder. 2. SCU. 3. SAC. 4. I/O Driver.
6	С помощью какой утилиты можно создать файл со всей информацией о конфигурации локального узла в пакете iFIX?	<ol style="list-style-type: none"> 1. Database Builder. 2. SCU. 3. SAC. 4. I/O Driver.
7	Что означает термин «время поллинга» в пакете iFIX?	<ol style="list-style-type: none"> 1. Интервал времени, через который производится обмен информацией между таблицей DIT и блоками базы данных. 2. Интервал времени, через который производится обмен информацией между таблицей DIT и модулями ввода-вывода. 3. Интервал времени, через который производится обмен информацией между SCADA-узлами. 4. Интервал времени, через который прекращает работу iFIX при отсутствии защитного ключа, вставленного в параллельный порт компьютера.
8	Какие блоки называются первичными?	<ol style="list-style-type: none"> 1. Блоки, которые мы поставили в начало цепочек. 2. Блоки, совершающие аналого-цифровое преобразование. 3. Блоки, имеющие более высокий приоритет. 4. Блоки, определенных типов, которые опрашивают таблицу DIT с заданной периодичностью, и с которых начинается расчет цепочек.
9	Предположим 7 разноточных технологических линий контролируются SCADA системой iFIX. Каждой группе присвоена область сигнализации буквой от А до G. Какая область должна быть присвоена системному принтеру, чтоб на нем вводились сообщения сигнализации по линиям с 1 по 4 включительно?	<ol style="list-style-type: none"> 1. A-D 2. AD 3. ABCD 4. ABCDEFG
10	Если уровень приоритета сигнализации блока М, то на узлы с каким уровнем приоритета будут поступать аварийные сообщения?	<ol style="list-style-type: none"> 1. L 2. M 3. H,M 4. L,M

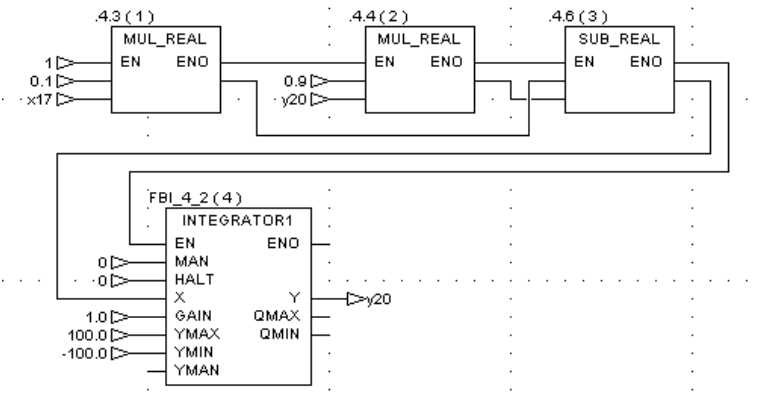
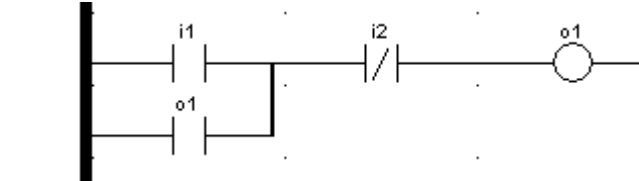
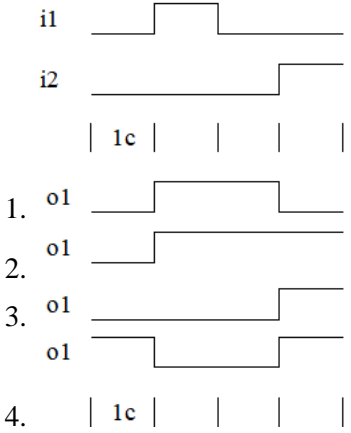
11	Если уровень приоритета сигнализации узла L, то с блоков с каким уровнем приоритета будут поступать аварийные сообщения?	1. L 2. M 3. L,M 4. L,M,H
12	Если блокам в базе iFIX на участке выщелачивания присвоена область секретности B, а на участке выпарки C, то чтобы инженер мог менять значения в базе и по участку выщелачивания и по участку выпарки какая область секретности должна быть присвоена его учетной записи?	1. A 2. B 3. BC 4. ABC
13	Как в базе iFIX обозначается блок On-Off Control?	1. BB 2. BL 3. OO 4. OOC
14	После какого блока в цепочке блоков обычно ставится блок блок On-Off Control?	1. AI 2. AO 3. DI 4. DO
15	В каком диапазоне в контроллере находится величина, считанная с модуля аналогового ввода с 10-разрядным АЦП, если на вход рассчитан на стандартный сигнал 4-20мА?	1. 0-255 2. 0-1023 3. 0-20mA 4. 4-20mA
16	Чему равна относительная погрешность дискретизации 8-разрядного АЦП?	1. $\pm(0.5*1/255)*100\%$ 2. $\pm(0.5*1/511)*100\%$ 3. $\pm(0.5*1/1023)*10V$ 4. $\pm(0.5*1/255)*16mAV$
17	Дана программа для ПЛК на языке LD, реализующая мультивибратор.  Какой будет период меандра?	1. 0,5 с 2. 1 с 3. 2 с 4. 4 с
18	Дана программа для ПЛК на языке LD и временная диаграмма для входа i1.  Какая временная диаграмма для выхода o3 верна?	

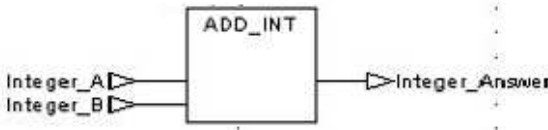
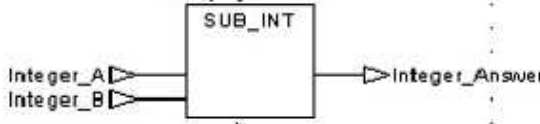
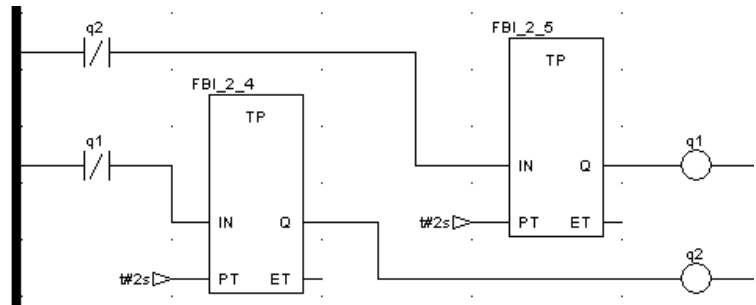
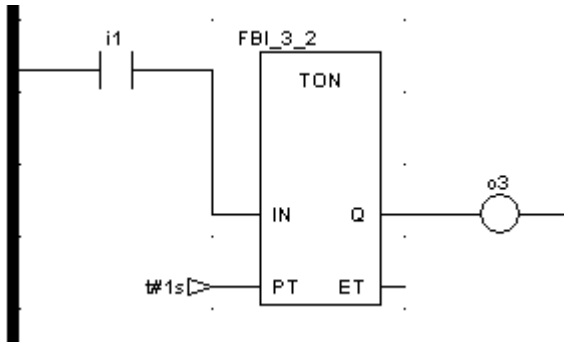
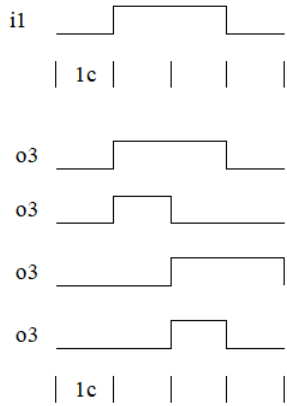
19	<p>Дана программа для ПЛК на языке LD и временная диаграмма для входа i1.</p>  <p>Какая временная диаграмма для выхода o4 верна?</p>	
20	<p>Дана программа для ПЛК на языке LD.</p>  <p>При каких значениях i1,i2,i3 на выходе o6 будет 1?</p>	<p>1. 0,1,1 или 1,1,0 2. 1,0,1 или 1,0,0 3. 0,0,1 или 0,1,0 4. 1,1,0 или 1,0,1</p>

Вариант № 3

№ п/п	Вопрос	Варианты ответа
1	<p>Дана программа для ПЛК на языке FBD и временная диаграмма для входа i1.</p>  <p>Какая временная диаграмма для выхода m12 верна?</p>	<p>i1 </p> <p>1. m11 </p> <p>2. m11 </p> <p>3. m11 </p> <p>4. </p>
2	<p>Дана программа для ПЛК на языке FBD и временная диаграмма для входов i1 и i2.</p>  <p>Какая временная диаграмма для выхода m13 верна?</p>	<p>i1  i2 </p> <p>1. </p> <p>2. </p> <p>3. </p> <p>4. </p>

<p>3</p>	<p>Дана программа для ПЛК на языке FBD и временная диаграмма для входов i1 и i2.</p>  <p>Какая временная диаграмма для выхода m14 верна?</p>	
<p>4</p>	<p>Дана программа для ПЛК на языке FBD и временная диаграмма для входов int1 и int2.</p>  <p>Какая временная диаграмма для выхода x16 верна?</p>	
<p>5</p>	<p>Дана программа для ПЛК на языке FBD.</p>  <p>Какому уравнению соответствует программа?</p>	<ol style="list-style-type: none"> $\frac{dr17}{dt} = -0.9 \cdot r17 + 0.1 \cdot x17$ $\frac{dr17}{dt} = 0.9 \cdot r17 + 0.1 \cdot x17$ $\frac{dx17}{dt} = 0.9 \cdot r17 + 0.1 \cdot x17$ $r17_{k+1} = 0.9 \cdot r17_k + 0.1 \cdot x17_k$
<p>6</p>	<p>Дана программа для ПЛК на языке FBD.</p>  <p>Если int1=20 и int2=3, то чему равны x18 и y18?</p>	<ol style="list-style-type: none"> 3 и 2 17 и 3 3 и 17 2 и 3

7	<p>Дана программа для ПЛК на языке FBD.</p>  <p>Какой формуле соответствует программа?</p>	<ol style="list-style-type: none"> $\frac{dy_{20}}{dt} = -0.9 \cdot y_{20} + 0.1 \cdot x_{17}$ $\frac{dy_{20}}{dt} = 0.9 \cdot y_{20} + 0.1 \cdot x_{17}$ $y_{20_{k+1}} = -0.9 \cdot y_{20_k} + 0.1 \cdot x_{17_k}$ $y_{20} = \int (0.9 \cdot y_{20} + 0.1 \cdot x_{17}) \cdot dt$
8	<p>Дана программа для ПЛК на языке LD</p>  <p>и временная диаграмма для входов i1 и i2.</p> <p>Какая временная диаграмма для выхода o1 верна?</p>	 <ol style="list-style-type: none"> o1 o1 o1 o1
9	<p>Какой тип модулей ввода-вывода означает адрес D11:10017 при использовании протокола Modbus?</p>	<ol style="list-style-type: none"> Дискретного ввода Дискретного вывода Аналогового вывода Аналогового ввода
10	<p>Какой тип модулей ввода-вывода означает адрес AL64:30099 при использовании протокола Modbus?</p>	<ol style="list-style-type: none"> Дискретного ввода Дискретного вывода Аналогового вывода Аналогового ввода
11	<p>Какие основные функции выполняет блок AA в iFIX?</p>	<ol style="list-style-type: none"> Ввод аналогового значения с модуля аналогового ввода и передача аналогового значения следующему блоку. Ввод аналогового значения с модуля аналогового ввода и сигнализация при превышении заданных границ. Ввод аналогового значения с модуля аналогового ввода и передача аналогового значения на аналоговый вывод. Осуществление двухпозиционного регулирования.
12	<p>С помощью какого блока iFIX можно считать значение с модуля дискретного вывода?</p>	<ol style="list-style-type: none"> DI DO AI AO
13	<p>Протокол TCP является протоколом</p>	<ol style="list-style-type: none"> Уровня приложений Транспортного уровня Уровня сетевого доступа Физического уровня

14	<p>Тип разъема RJ-45 используется для</p>	<ol style="list-style-type: none"> 1. витой пары 2. коаксиального кабеля 3. оптоволокну 4. электрических соединений
15	<p>Укажите значение Integer_Answer при Integer_A=30 Integer_B=2 и использовании следующего функционального блока</p> 	<ol style="list-style-type: none"> 1. 32 2. 28 3. 60 4. 15
16	<p>Укажите значение Integer_Answer при Integer_A=30 Integer_B=2 и использовании следующего функционального блока</p> 	<ol style="list-style-type: none"> 1. 32 2. 28 3. 60 4. 15
17	<p>В каком диапазоне в контроллере находится величина, считанная с модуля аналогового ввода с 10-разрядным АЦП, если на вход рассчитан на стандартный сигнал 4-20мА?</p>	<ol style="list-style-type: none"> 1. 0-255 2. 0-1023 3. 0-20mA 4. 4-20mA
18	<p>Чему равна относительная погрешность дискретизации 8-разрядного АЦП?</p>	<ol style="list-style-type: none"> 1. $\pm(0.5*1/255)*100\%$ 2. $\pm(0.5*1/511)*100\%$ 3. $\pm(0.5*1/1023)*10V$ 4. $\pm(0.5*1/255)*16mAV$
19	<p>Дана программа для ПЛК на языке LD, реализующая мультивибратор.</p>  <p>Какой будет период меандра?</p>	<ol style="list-style-type: none"> 1. 0,5 с 2. 1 с 3. 2 с 4. 4 с
20	<p>Дана программа для ПЛК на языке LD и временная диаграмма для входа i1.</p>  <p>Какая временная диаграмма для выхода o3 верна?</p>	 <ol style="list-style-type: none"> 1. 2. 3. 4.

6.3. Описание показателей и критериев контроля успеваемости, описание шкал оценивания

6.3.1. Критерии оценок промежуточной аттестации (дифференцированного зачета)

Оценка			
«2» (неудовлетворительно)	Пороговый уровень освоения	Углубленный уровень освоения	Продвинутый уровень освоения
	«3» (удовлетворительно)	«4» (хорошо)	«5» (отлично)
Посещение менее 50 % лекционных и практических занятий	Посещение не менее 70 % лекционных и практических занятий	Посещение не менее 75 % лекционных и практических занятий	Посещение не менее 85 % лекционных и практических занятий
Студент не знает значительной части материала, допускает существенные ошибки в ответах на вопросы	Студент поверхностно знает материал основных разделов и тем учебной дисциплины, допускает неточности в ответе на вопрос	Студент хорошо знает материал, грамотно и по существу излагает его, допуская некоторые неточности в ответе на вопрос.	Студент в полном объеме знает материал, грамотно и по существу излагает его, не допуская существенных неточностей в ответе на вопрос
Не умеет находить решения большинства предусмотренных программой обучения заданий	Иногда находит решения, предусмотренные программой обучения заданий	Уверенно находит решения, предусмотренные программой обучения заданий	Безошибочно находит решения, предусмотренные программой обучения заданий
Большинство предусмотренных программой обучения заданий не выполнено	Предусмотренные программой обучения задания выполнены удовлетворительно	Предусмотренные программой обучения задания успешно выполнены	Предусмотренные программой обучения задания успешно выполнены

Примерная шкала оценивания знаний в тестовой форме:

Количество правильных ответов, %	Оценка
0-49	Неудовлетворительно
50-65	Удовлетворительно
66-85	Хорошо
86-100	Отлично

7. УЧЕБНО-МЕТОДИЧЕСКОЕ И ИНФОРМАЦИОННОЕ ОБЕСПЕЧЕНИЕ ДИСЦИПЛИНЫ

7.1. Рекомендуемая литература

7.1.1. Основная литература

1. Нестеров, К.Е. Программирование промышленных контроллеров: учеб.-метод. пособие / К.Е. Нестеров, А.М. Зюзев.— Екатеринбург : Изд-во Урал. ун-та, 2019.— 96 с.
2. Сергеев, А. И. С32 Программирование контроллеров систем автоматизации: учебное пособие / А. И. Сергеев, А. М. Черноусова, А. С. Русяев; Оренбургский гос. ун-т. – Оренбург: ОГУ, 2016. – 125 с.
3. Максимов, Н.В. Архитектура ЭВМ и вычислительных систем. Учебник. 5-е изд., перераб. и доп. / Максимов Н.В., Партыка Т.Л., Попов И.И. // М.: ФОРУМ: ИНФРА-М, 2017. – 511 с. <http://znanium.com/catalog/product/814513>
4. Иванов В. Н. Программирование логических контроллеров. Издательство: СОЛОН-Пресс, 2021. – 356 с.
5. Д. Куроуз, Т. Росс «Компьютерные сети. Настольная книга системного администратора (2016)». – Эксмо, 2016. – 912 с.

6. Сергеев А.Н. Основы локальных компьютерных сетей. Учебное пособие. – Лань, 2016. – 184с.

7.1.2. Дополнительная литература

1. Архитектура ЭВМ и вычислительные системы: учебник / В.В. Степина. — М.: КУРС: ИНФРА-М, 2018. — 384 с.

<http://znanium.com/bookread2.php?book=942816>

2. ИнСАТ «MasterSCADA Руководство пользователя Версия 3.X», Москва 2017 г., 574 стр.

3. Третьяков А., Пчелинцев А.Н. и др. Интегрированные системы проектирования и управления: SCADA-системы: учебное пособие – Тамбов, 2015. – 160 с.

4. Солдатов С. Интеграция SCADA-систем и систем управления предприятием // Современные технологии автоматизации. – 2016. – т.64, №1. – с.90-95.

5. Интернет-источник: old.automation-drives.ru/as/products/ – документация по LOGO!, SIMATIC S7 200, 300, 400 и др.

6. Интернет-источник: www.cta.ru– журнал «Современные технологии автоматизации» («СТА»)

7. Интернет-источник: www.mitsubishi-automation.ru– микроконтроллерыALPHA, компактные ПЛК серииFXи модульные ПЛКСYSTEMQ

8. Интернет-источник: www.moeller.ru– программируемые релеEasy

9. Интернет-источник:

10. Интернет-источник: www.schneider-electric.ru– интеллектуальные релеZelioLogic–SR2/SR3, Twido

7.1.3. Учебно-методическое обеспечение

1. Газиева Р.Т., Ядгарова Д.Б., Нигматов А.М., Озодов Э.О. Мастер SCADA, учебное пособие для студентов специальности 5311000- Автоматизация и управление технологических процессов и производств. Ташкентский институт инженеров ирригации и механизации сельского хозяйства, 2020. - 105 с.

2. Методические указания для самостоятельной работы по дисциплине «Программирование контроллеров» <http://iorg.spmi.ru/>.

7.2. Базы данных, электронно-библиотечные системы, информационно-справочные и поисковые системы

1. «Академический кабинет»: <http://www.netcabinet.ru>

2. Библиотека Гумер — гуманитарные науки: <http://www.gumer.info>

3. Европейская цифровая библиотека Europeana: <http://www.europeana.eu/portal>

4. Информационно-издательский центр по геологии и недропользованию Министерства природных ресурсов и экологии Российской Федерации ООО «ГЕОИНФОРММАРК»: <http://www.geoinform.ru>

5. Информационно-аналитический центр «Минерал»: <http://www.mineral.ru/>

6. КонсультантПлюс: справочно-поисковая система: www.consultant.ru

7. Мировая цифровая библиотека: <http://wdl.org/ru>

8. Научная электронная библиотека «Scopus»: <https://www.scopus.com>

9. Научная электронная библиотека ScienceDirect: <http://www.sciencedirect.com>

10. Научная электронная библиотека «eLIBRARY»: <https://elibrary.ru>

11. Научно-техническая библиотека SciTechLibrary: <http://www.sciteclibrary.ru>

12. Поисковые системы: Yandex, Rambler, Yahoo и др.

13. Портал «Гуманитарное образование»: <http://www.humanities.edu.ru>

14. Система ГАРАНТ: электронный периодический справочник: www.garant.ru

15. Федеральное хранилище «Единая коллекция цифровых образовательных ресурсов»: <http://school-collection.edu.ru>

16. Федеральный портал «Российское образование»: <http://www.edu.ru>

17. Электронная библиотека Российской Государственной Библиотеки (РГБ): <http://elibrary.rsl.ru>

18. Электронная библиотека учебников: <http://studentam.net>

19. Электронная библиотечная система «Национальный цифровой ресурс «Рукопт»»: <http://rucont.ru/>
20. Электронно-библиотечная система издательского центра «Лань»: <https://e.lanbook.com/books>
21. Электронно-библиотечная система «ЭБС ЮРАЙТ»: www.biblio-online.ru
22. «Энциклопедии и словари»: <http://enc-dic.com>
23. Электронно-библиотечная система IPRbooks [Электронный ресурс]. URL: <http://www.iprbookshop.ru/>
24. Информационная система «Единое окно доступа к образовательным ресурсам» [Электронный ресурс]. URL: <http://window.edu.ru/>
25. Информационная система-репозиторий программного обеспечения Python (PyPI) [Электронный ресурс]. URL: <https://pypi.org/>

8. МАТЕРИАЛЬНО-ТЕХНИЧЕСКОЕ ОБЕСПЕЧЕНИЕ ДИСЦИПЛИНЫ

8.1. Материально-техническое оснащение аудиторий

Специализированные аудитории, используемые при проведении занятий лекционного типа и лабораторных занятий, оснащены мультимедийными проекторами и комплектом аппаратуры, позволяющей демонстрировать текстовые и графические материалы, пилотными установками и современным программным обеспечением, применяемым при моделировании процессов нефтегазового производства.

В учебном процессе используется комплект демонстрационных стендовых материалов по темам курса.

8.1.1. Аудитории для проведения лекционных занятий

128 посадочных мест

Оснащенность: Стол письменный – 65 шт., стул аудиторный – 128 шт., кресло аудиторное – 1 шт., трибуна – 1 шт., трибуна настольная – 1 шт., доска настенная – 2 шт., компьютер 400G1, N9E88ES – 1 шт., монитор PROLITE TF1734MC-B1X – 1 шт., экран SCM-4308 – 1 шт., проектор XEED WUX6010 – 1 шт., система акустическая Sound SM52T-WH – 8 шт., плакат – 9 шт.

Перечень лицензионного программного обеспечения: Microsoft Windows 7 Professional, Microsoft Office 2007 Professional Plus, Microsoft Open License, Антивирусное программное обеспечение Kaspersky Endpoint Security, 7-zip (свободно распространяемое ПО), Foxit Reader (свободно распространяемое ПО), SeaMonkey (свободно распространяемое ПО), Chromium (свободно распространяемое ПО), Java Runtime Environment (свободно распространяемое ПО), doPDF (свободно распространяемое ПО), GNU Image Manipulation Program (свободно распространяемое ПО), Inkscape (свободно распространяемое ПО), XnView (свободно распространяемое ПО), K-Lite Codec Pack (свободно распространяемое ПО), FAR Manager (свободно распространяемое ПО).

60 посадочных мест

Стол письменный – 31 шт., стул аудиторный – 60 шт., кресло аудиторное – 1 шт., трибуна настольная – 1 шт., доска напольная мобильная – 1 шт., ноутбук 90NBOAO2-VQ1400 – 1 шт., проектор XEED WUX450ST – 1 шт., экран SCV-16904 Champion – 1 шт., плакат – 5 шт.

Перечень лицензионного программного обеспечения: Microsoft Windows 8 Professional, Microsoft Office 2007 Professional Plus, Антивирусное программное обеспечение Kaspersky Endpoint Security, 7-zip (свободно распространяемое ПО), Foxit Reader (свободно распространяемое ПО), SeaMonkey (свободно распространяемое ПО), Chromium (свободно распространяемое ПО), Java Runtime Environment (свободно распространяемое ПО), doPDF (свободно распространяемое ПО), GNU Image Manipulation Program (свободно распространяемое ПО), Inkscape (свободно распространяемое ПО), XnView (свободно распространяемое ПО), K-Lite Codec Pack (свободно распространяемое ПО), FAR Manager (свободно распространяемое ПО)

8.1.2. Аудитории для проведения лабораторных занятий

16 посадочных мест

Стол письменный – 17 шт., стул аудиторный – 17 шт., кресло аудиторное – 1 шт., трибуна настольная – 1 шт., доска настенная – 1 шт., плакат – 6 шт.

Перекатная мультимедийная установка (ноутбук Acer Aspire7720 (Intel(R) Core (TM)2 Duo CPU T7700 2.40GHz 2 ГБ); мышь проводная Genius Laser; проектор DLP Texas Instruments VLT XD600LP; стойка передвижная металлическая многоярусная).

Перечень лицензионного программного обеспечения: Microsoft Windows Pro 7 RUS, Microsoft Office Std 2007 RUS, Антивирусное программное обеспечение Kaspersky Endpoint Security, 7-zip (свободно распространяемое ПО), Foxit Reader (свободно распространяемое ПО), Sea Monkey (свободно распространяемое ПО), Chromium (свободно распространяемое ПО), Java 8 Runtime Environment (свободно распространяемое ПО), do PDF (свободно распространяемое ПО), GNU Image Manipulation Program (свободно распространяемое ПО), Inkscape (свободно распространяемое ПО), Xn View (свободно распространяемое ПО), K-Lite Codec Pack (свободно распространяемое ПО), FAR Manager (свободно распространяемое ПО), Свободно распространяемое программное обеспечение Python.

Лабораторный стенд «Средства автоматизации и управления «САУ-МАКС» – 1 шт., стенд «Festo» – 2 шт., комплект оборудования лабораторного для изучения автоматизированных систем технологических процессов – 1 шт., комплекс исследовательского оборудования для контроля и диагностики объектов – 1 шт., комплекты Festo Didactic: FP1110 «Бесконтактные датчики положения», FP 1120 «Бесконтактные датчики перемещения». Стенды: «Термоэлектрические термопреобразователи», «Тензометрические преобразователи для измерения массы», «Измерение расхода методом переменного перепада давления», «Мультиметры лабораторные».

Лаборатории оснащены специализированным оборудованием, необходимыми для выполнения лабораторных работ по дисциплине «Автоматизированные системы управления технологическими процессами в нефтепереработке». Оборудование и приборы: стенд учебный по программируемым логическим контроллерам – 8 шт. Компьютерная техника: системный блок HP Compaq 6000 Pro MT– 9 шт. (возможность доступа к сети «Интернет»); монитор ЖК HP LA2205wgT – 9 шт. В учебном процессе используется комплект демонстрационных стендовых материалов по предмету Основы автоматизации технологических процессов в нефтегазопереработке.

16 посадочных мест

Для лабораторных занятий рекомендуется использовать специализированный компьютерный класс SchneiderElectric, оснащённый современной компьютерной техникой на базе процессоров i5 и выше. Мультимедийный проектор – 1 шт., стол – 9 шт., стул – 17, стенд учебно-демонстрационный по процесс-технике на базе компакт-станции комплектация 1 – 1 шт., стенд учебно-демонстрационный по процесс-технике на базе компакт-станции комплектация 2 – 1 шт., система управления взрывобезопасностью автоматизированным конвейерным транспортом и погрузочно-разгрузочными машинами – 1 шт., компьютер LenovoDesktopTCM900 – 13 шт. (возможность доступа к сети «Интернет»), монитор LenovoThinkVision 21.5” E2223s 1920x1080 LED- 13 шт., рабочее место автоматизированное – 1 шт. Используемое оборудование и программные средства: 23 Контроллеры Modicon TSX Quantum, Modicon TSX Premium, Modicon TSX M340 и инструментальная система программирования Unity, работающая на IBM-совместимом компьютере под управлением операционной системы MS Windows, программный имитатор контроллера. Графические сенсорные терминалы Magelis, инструментальная система VijeoDesigner. Контроллеры ZelioLogic 2, инструментальная система программирования ZelioSoft, ПО ZelioAlarm. Контроллеры Twido и инструментальная система программирования TwidoSuite, работающая на IBM-совместимом компьютере под управлением MS Windows. Сеть Ethernet.

8.2. Помещения для самостоятельной работы

1. Оснащенность помещения для самостоятельной работы: 13 посадочных мест. Стул – 25 шт., стол – 2 шт., стол компьютерный – 13 шт., шкаф – 2 шт., доска аудиторная маркерная – 1 шт., АРМ учебное ПК (монитор + системный блок) – 14 шт. Доступ к сети «Интернет», в электронную информационно-образовательную среду Университета.

Перечень лицензионного программного обеспечения: Microsoft Windows 7 Professional, Microsoft Office 2007 Professional Plus, антивирусное программное обеспечение: Kaspersky Endpoint Security, 7-zip (свободно распространяемое ПО), Foxit Reader (свободно распространяемое ПО), Foxit Reader (свободно распространяемое ПО), SeaMonkey (свободно распространяемое ПО), Chromium (свободно распространяемое ПО), Java Runtime Environment (свободно распространяемое ПО), doPDF (свободно распространяемое ПО), GNU Image Manipulation Program (свободно распространяемое ПО), Inkscape (свободно распространяемое ПО), XnView (свободно распространяемое ПО), K-Lite Codec Pack (свободно распространяемое ПО), FAR Manager (свободно распространяемое ПО), Свободно распространяемое программное обеспечение Python.

2. Оснащенность помещения для самостоятельной работы: 17 посадочных мест. Доска для письма маркером – 1 шт., рабочие места студентов, оборудованные ПК с доступом в сеть Университета – 17 шт., мультимедийный проектор – 1 шт., АРМ преподавателя для работы с мультимедиа – 1 шт. (системный блок, мониторы – 2 шт.), стол – 18 шт., стул – 18 шт. Доступ к сети «Интернет», в электронную информационно-образовательную среду Университета.

Перечень лицензионного программного обеспечения: Microsoft Windows 7 Professional, Microsoft Office 2007 Professional Plus, антивирусное программное обеспечение: Kaspersky Endpoint Security, 7-zip (свободно распространяемое ПО), Foxit Reader (свободно распространяемое ПО), Foxit Reader (свободно распространяемое ПО), SeaMonkey (свободно распространяемое ПО), Chromium (свободно распространяемое ПО), Java Runtime Environment (свободно распространяемое ПО), doPDF (свободно распространяемое ПО), GNU Image Manipulation Program (свободно распространяемое ПО), Inkscape (свободно распространяемое ПО), XnView (свободно распространяемое ПО), K-Lite Codec Pack (свободно распространяемое ПО), FAR Manager (свободно распространяемое ПО).

3. Оснащенность помещения для самостоятельной работы: 16 посадочных мест. Стол компьютерный для студентов (тип 4) - 3 шт., стол компьютерный для студентов (тип 6) - 2 шт., стол компьютерный для студентов (тип 7) - 1 шт., кресло преподавателя (сетка, цвет черный) - 17 шт., доска напольная мобильная белая магнитно-маркерная «Magnetoplan» 1800мм×1200мм - 1 шт., моноблок Lenovo M93Z Intel Q87 - 17 шт., плакат - 5 шт. Доступ к сети «Интернет», в электронную информационно-образовательную среду Университета.

Перечень лицензионного программного обеспечения: Microsoft Windows 7 Professional, Microsoft Office 2007 Professional Plus, CorelDRAW Graphics Suite X5, Autodesk product: Building Design Suite Ultimate 2016, product Key: 766H1, антивирусное программное обеспечение: Kaspersky Endpoint Security, 7-zip (свободно распространяемое ПО), Foxit Reader (свободно распространяемое ПО), Foxit Reader (свободно распространяемое ПО), SeaMonkey (свободно распространяемое ПО), Chromium (свободно распространяемое ПО), Java Runtime Environment (свободно распространяемое ПО), doPDF (свободно распространяемое ПО), GNU Image Manipulation Program (свободно распространяемое ПО), Inkscape (свободно распространяемое ПО), XnView (свободно распространяемое ПО), K-Lite Codec Pack (свободно распространяемое ПО), FAR Manager (свободно распространяемое ПО), Cisco Packet Tracer 7.1 (свободно распространяемое ПО), Quantum GIS (свободно распространяемое ПО), Python (свободно распространяемое ПО), R (свободно распространяемое ПО), Rstudio (свободно распространяемое ПО), SMath Studio (свободно распространяемое ПО), GNU Octave (свободно распространяемое ПО), Scilab (свободно распространяемое ПО), Свободно распространяемое программное обеспечение Python.

4. Читальные залы:

Оснащенность: компьютерное кресло 7875 A2S – 35 шт., стол компьютерный – 11 шт., моноблок Lenovo 20 HD - 16 шт., доска настенная белая - 1 шт., монитор ЖК Philips - 1 шт., монитор HP L1530 15tft - 1 шт., сканер Epson Perf.3490 Photo - 2 шт., системный блок HP6000 – 2 шт; стеллаж открытый - 18 шт., микрофон Д-880 с 071с.ч. - 2 шт., книжный шкаф - 15 шт., парта - 36 шт., стул - 40 шт.

Перечень лицензионного программного обеспечения: Автоматизированная информационно-библиотечная система (АИБС); MARK-SQL, Ирбис, доступ в Интернет; Microsoft Windows 7 Professional; Microsoft Office 2007 Professional Plus; Антивирусное программное обеспечение Kaspersky Endpoint Security.

5. Читальный зал:

Оснащенность: аппарат Xerox W. Centre 5230- 1 шт., сканер K. Filem - 1 шт., копировальный аппарат - 1 шт., кресло – 521AF-1 шт., монитор ЖК HP22 - 1 шт., монитор ЖК S.17 - 11 шт., принтер HP L/Jet - 1 шт., системный блок HP6000 Pro - 1 шт., системный блок Ramec S. E4300 – 10 шт., сканер Epson V350 - 5 шт., сканер Epson 3490 - 5 шт., стол 160×80×72 - 1 шт., стул 525 BFH030 - 12 шт., шкаф каталожный - 20 шт., стул «Кодоба» -22 шт., стол 80×55×72 - 10 шт.

6. Читальный зал:

Оснащенность: книжный шкаф 1000×3300×400-17 шт., стол, 400×180 Титаник «Pico» - 1 шт., стол письменный с тумбой – 37 шт., кресло «Cannes» черное - 42 шт., кресло (кремовое) – 37 шт., телевизор 3DTV Samsung UE85S9AT - 1 шт., Монитор Benq 24 - 18 шт., цифровой ИК-трансивер TAIDEN - 1 шт., пульт для презентаций R700-1 шт., моноблок Lenovo 20 HD - 19 шт., сканер Xerox 7600 - 4шт. Перечень лицензионного программного обеспечения: Автоматизированная информационно-библиотечная система (АИБС); MARK-SQL, Ирбис, доступ в Интернет; Microsoft Windows 7 Professional; Microsoft Office 2007 Professional Plus; Антивирусное программное обеспечение Kaspersky Endpoint Security.

8.3. Помещения для хранения и профилактического обслуживания оборудования

1. Центр новых информационных технологий и средств обучения:

Оснащенность: персональный компьютер - 2 шт. (доступ к сети «Интернет»), монитор - 4 шт., сетевой накопитель - 1 шт., источник бесперебойного питания - 2 шт., телевизор плазменный Panasonic - 1 шт., точка Wi-Fi - 1 шт., паяльная станция - 2 шт., дрель - 5 шт., перфоратор - 3 шт., набор инструмента - 4 шт., тестер компьютерной сети - 3 шт., баллон со сжатым газом - 1 шт., паста теплопроводная - 1 шт., пылесос - 1 шт., радиостанция - 2 шт., стол – 4 шт., тумба на колесиках - 1 шт., подставка на колесиках - 1 шт., шкаф - 5 шт., кресло - 2 шт., лестница Alve - 1 шт.

Перечень лицензионного программного обеспечения: Microsoft Windows 7 Professional, Microsoft Office 2010 Professional Plus, антивирусное программное обеспечение: Kaspersky Endpoint Security, 7-zip (свободно распространяемое ПО), Foxit Reader (свободно распространяемое ПО), Foxit Reader (свободно распространяемое ПО), SeaMonkey (свободно распространяемое ПО), Chromium (свободно распространяемое ПО), Java Runtime Environment (свободно распространяемое ПО), doPDF (свободно распространяемое ПО), GNU Image Manipulation Program (свободно распространяемое ПО), Inkscape (свободно распространяемое ПО), XnView (свободно распространяемое ПО), K-Lite Codec Pack (свободно распространяемое ПО), FAR Manager (свободно распространяемое ПО), Свободно распространяемое программное обеспечение Python.

2. Центр новых информационных технологий и средств обучения:

Оснащенность: стол - 5 шт., стул - 2 шт., кресло - 2 шт., шкаф - 2 шт., персональный компьютер - 2 шт. (доступ к сети «Интернет»), монитор - 2 шт., МФУ - 1 шт., тестер компьютерной сети - 1 шт., баллон со сжатым газом - 1 шт., шуруповерт - 1 шт.

Перечень лицензионного программного обеспечения: Microsoft Windows XP Professional, Microsoft Windows 7 Professional, Microsoft Office 2007 Professional Plus, антивирусное программное обеспечение: Kaspersky Endpoint Security, 7-zip (свободно распространяемое ПО), Foxit Reader (свободно распространяемое ПО), Foxit Reader (свободно распространяемое ПО), SeaMonkey (свободно распространяемое ПО), Chromium (свободно распространяемое ПО), Java Runtime Environment (свободно распространяемое ПО), doPDF (свободно распространяемое ПО), GNU Image Manipulation Program (свободно распространяемое ПО), Inkscape (свободно распространяемое ПО), XnView (свободно распространяемое ПО), K-Lite Codec Pack (свободно

распространяемое ПО), FAR Manager (свободно распространяемое ПО), Свободно распространяемое программное обеспечение Python.

3. Центр новых информационных технологий и средств обучения:

Оснащенность: стол - 2 шт., стул - 4 шт., кресло - 1 шт., шкаф - 2 шт., персональный компьютер - 1 шт. (доступ к сети «Интернет»), веб-камера Logitech HD C510 - 1 шт., колонки Logitech - 1 шт., тестер компьютерной сети - 1 шт., дрель - 1 шт., телефон - 1 шт., набор ручных инструментов - 1 шт.

Перечень лицензионного программного обеспечения: Microsoft Windows 7 Professional, Microsoft Office 2007 Professional Plus, антивирусное программное обеспечение: Kaspersky Endpoint Security, 7-zip (свободно распространяемое ПО), Foxit Reader (свободно распространяемое ПО), Foxit Reader (свободно распространяемое ПО), SeaMonkey (свободно распространяемое ПО), Chromium (свободно распространяемое ПО), Java Runtime Environment (свободно распространяемое ПО), doPDF (свободно распространяемое ПО), GNU Image Manipulation Program (свободно распространяемое ПО), Inkscape (свободно распространяемое ПО), XnView (свободно распространяемое ПО), K-Lite Codec Pack (свободно распространяемое ПО), FAR Manager (свободно распространяемое ПО), Свободно распространяемое программное обеспечение Python.

8.4. Лицензионное программное обеспечение:

1. Microsoft Windows 8 Professional (договор бессрочный ГК № 875-09/13 от 30.09.2013 «На поставку компьютерной техники»).

2. Microsoft Office 2007 Standard (договор бессрочный Microsoft Open License 42620959 от 20.08.2007).

3. Microsoft Office 2007 Professional Plus (договор бессрочный Microsoft Open License 46082032 от 30.10.2009, договор бессрочный Microsoft Open License 46822807 от 22.12.2009, договор бессрочный Microsoft Open License 46431107 от 22.01.2010, договор бессрочный Microsoft Open License 45207312 от 03.03.2009).

4. Лицензионное соглашение на распространение программного обеспечения № 40-2012 Санкт-Петербург 21 июня 2012.

5. Лицензионное соглашение на распространение программного обеспечения № 46-2013, Санкт-Петербург 30 сентября 2013.

6. Лицензионное соглашение на распространение программного обеспечения № 41-2013, Санкт-Петербург 19 сентября 2013.