

ПЕРВОЕ ВЫСШЕЕ ТЕХНИЧЕСКОЕ УЧЕБНОЕ ЗАВЕДЕНИЕ РОССИИ



МИНИСТЕРСТВО НАУКИ И ВЫСШЕГО ОБРАЗОВАНИЯ РОССИЙСКОЙ ФЕДЕРАЦИИ

**федеральное государственное бюджетное образовательное учреждение
высшего образования
САНКТ-ПЕТЕРБУРГСКИЙ ГОРНЫЙ УНИВЕРСИТЕТ**

СОГЛАСОВАНО

УТВЕРЖДАЮ

**Руководитель ОПОП ВО
доцент И.И. Растворова**

**Проректор по образовательной
деятельности
Д.Г.Петраков**

РАБОЧАЯ ПРОГРАММА ДИСЦИПЛИНЫ

ПРОЦЕССЫ МИКРО - И НАНОЭЛЕКТРОНИКИ

Уровень высшего образования:	Магистратура
Направление подготовки:	11.04.04 Электроника и нанoeлектроника
Направленность (профиль):	Промышленная электроника
Квалификация выпускника:	магистр
Форма обучения:	очная
Составитель:	доц. О.В.Денисова

Санкт-Петербург

Рабочая программа дисциплины «Процессы микро- и нанoeлектроники» составлена:

- в соответствии с требованиями ФГОС ВО – магистратура по направлению подготовки «11.04.04 Электроника и нанoeлектроника», утвержденного приказом Минобрнауки России № 959 от «22» сентября 2017 г.;
- на основании учебного плана магистратуры по направлению подготовки «11.04.04 Электроника и нанoeлектроника», профиль программы «Промышленная электроника».

Составитель:

к. х. н, доц. О.В. Денисова

Рабочая программа рассмотрена и одобрена на заседании кафедры электронных систем от 25.01.2021 г., протокол № 7.

Заведующий кафедрой

д.т.н., доцент И.И. Растворова

Рабочая программа согласована:

Начальник отдела
лицензирования, аккредитации и
контроля качества образования

Дубровская Ю.А.

Начальник отдела методического
обеспечения учебного процесса к.т.н.

Романчиков А.Ю.

1. ЦЕЛИ И ЗАДАЧИ ДИСЦИПЛИНЫ

Целью дисциплины «Процессы микро- и нанoeлектроники» является изучение передовых достижений, основных направлений, тенденций, перспектив и проблем развития технологических процессов современной электроники и нанoeлектроники, формирование навыков оценки новизны исследований и разработок, применения и дальнейшего совершенствования технологических процессов для получения изделий микро- и нанoeлектроники.

Задачами дисциплины являются:

- формирование знаний основных процессов микро- и нанoeлектроники,
- освоение новых методологических подходов к решению профессиональных технологических задач в области производства изделий и приборов электроники и нанoeлектроники

2. МЕСТО ДИСЦИПЛИНЫ В СТРУКТУРЕ ОПОП ВО

Дисциплина «Процессы микро- и нанoeлектроники» относится к обязательной части Блока 1 «Дисциплины (модули)» основной профессиональной образовательной программы по направлению подготовки «11.04.04 Электроника и нанoeлектроника», изучается в 3-м семестре.

3. ПЛАНИРУЕМЫЕ РЕЗУЛЬТАТЫ ОБУЧЕНИЯ ПО ДИСЦИПЛИНЕ, СООТНЕСЕННЫЕ С ПЛАНИРУЕМЫМИ РЕЗУЛЬТАТАМИ ОСВОЕНИЯ ОБРАЗОВАТЕЛЬНОЙ ПРОГРАММЫ

Процесс изучения дисциплины «Процессы микро- и нанoeлектроники» направлен на формирование следующих компетенций:

Формируемые компетенции по ФГОС ВО		Основные показатели освоения программы дисциплины
Содержание компетенции	Код компетенции	
Способен представлять современную научную картину мира, выявлять естественнонаучную сущность проблем, определять пути их решения и оценивать эффективность сделанного выбора	ОПК-1	ОПК-1.1. Знает тенденции и перспективы развития электроники и нанoeлектроники, а также смежных областей науки и техники ОПК-1.2. Умеет использовать передовой отечественный и зарубежный опыт в профессиональной сфере деятельности ОПК-1.3. Владеет передовым отечественным и зарубежным опытом в профессиональной сфере деятельности
Готов определять цели, осуществлять постановку задач проектирования электронных приборов, схем и устройств различного	ПКС-5	ПКС-5.1. Знает схемы и устройства электроники различного функционального назначения ПКС-5.2. Умеет подготавливать технические задания на выполнение проектных работ ПКС-5.3. Владеет навыками разработки устройств силовой электроники

Формируемые компетенции по ФГОС ВО		Основные показатели освоения программы дисциплины
Содержание компетенции	Код компетенции	
функционального назначения, подготавливать технические задания на выполнение проектных работ		

4. СТРУКТУРА И СОДЕРЖАНИЕ ДИСЦИПЛИНЫ

4.1. Объем дисциплины и виды учебной работы

Общая трудоемкость дисциплины «Процессы микро- и наноэлектроники» составляет 3 зачетные единицы, 108 ак. часа.

Вид учебной работы	Всего ак. часов	Ак. часы по семестрам
		3
Аудиторные занятия, в том числе:	45	45
Лекции	9	9
Практические занятия (ПЗ)	18	18
Лабораторные работы (ЛР)	18	18
Самостоятельная работа студентов (СРС), в том числе	63	63
Подготовка к практическим занятиям	33	33
Подготовка к лабораторным работам	30	30
Вид промежуточной аттестации - дифф. зачет	Д	Д
Общая трудоемкость дисциплины		
ак. час.	108	108
зач. ед.	3	3

4.2. Содержание дисциплины

Учебным планом предусмотрены: лекции, практические занятия, лабораторные работы и самостоятельная работа.

4.2.1. Разделы дисциплины и виды занятий

№ п/п	Наименование разделов	Виды занятий				
		Всего ак. часов	Лекции	Практические занятия	Лабораторные работы	Самостоятельная работа студента, в том числе курсовая работа (проект)
1.	Технологические процессы кремниевой микроэлектроники	35	3	6	6	20

2.	Современные технологические процессы микро- и нанoeлектроники	35	3	6	6	20
3.	Методы получения наноматериалов и наноструктурированных объектов, перспективы развития технологий	38	3	6	6	23
Итого:		108	9	18	18	63

4.2.2. Содержание разделов дисциплины

№ п/п	Наименование раздела дисциплины	Содержание лекционных занятий	Трудоемкость в ак. часах
1	Раздел 1. Технологические процессы кремниевой микроэлектроники	Процессы получения монокристаллического кремния. Очистка и подготовка поверхности. Термическое окисление, фотолитография, методы легирования кремния, эпитаксия и вакуумные методы получения тонких пленок	3
2	Раздел 2. Современные технологические процессы микро- и нанoeлектроники	Процессы литографии, ионно-плазменные технологии, молекулярно-лучевая эпитаксия, ALD-технология – технология атомно-слоевого осаждения	3
3	Раздел 3. Методы получения наноматериалов и наноструктурированных объектов, перспективы развития технологий	Методы получения моноатомных слоев, получение графена и возможности его модификации, методы получения квантовых трубок, методы получения нанобъектов на основе арсенида галлия	3
Итого:			9

4.2.3. Практические занятия

№ п/п	Раздел	Тематика практических занятий	Трудоемкость в ак. часах
1	Раздел 1	Расчет технологического режима при легировании кремния методом диффузии примеси	6
2	Раздел 2	Изучение технологических параметров и условий синтеза нанобъектов методом атомно-слоевого осаждения	6
3	Раздел 3	Методы получения моноатомных слоев, получение графена и возможности его модификации, методы получения квантовых трубок, методы получения нанобъектов на основе арсенида галлия (в форме докладов)	6
Итого:			18

4.2.4. Лабораторные работы

№ п/п	Раздел	Тематика лабораторных работ	Трудоемкость в ак. часах
1	1	Вводный инструктаж. Правила работы в лаборатории	2
2	2	Исследование характеристик, топологии и конструкции гибридных интегральных микросхем	4
3	3	Исследование основных характеристик активных элементов интегральных микросхем	4
4	3	Исследование характеристик, топологии и конструкции полупроводниковых интегральных микросхем	4
	3	Оформление отчетов, проверка отчетов, защита лабораторных работ	4
		Итого:	18

4.2.5. Курсовые работы (проекты)

Курсовые работы (проекты) не предусмотрены учебным планом.

5. ОБРАЗОВАТЕЛЬНЫЕ ТЕХНОЛОГИИ

В ходе обучения применяются:

Лекции, которые являются одним из важнейших видов учебных занятий и составляют основу теоретической подготовки обучающихся.

Цели лекционных занятий:

- дать систематизированные научные знания по дисциплине, акцентировать внимание на наиболее сложных вопросах дисциплины;
- стимулировать активную познавательную деятельность обучающихся, способствовать формированию их творческого мышления.

Практические занятия. Цели практических занятий:

- совершенствовать умения и навыки решения практических задач.

Главным содержанием этого вида учебных занятий является работа каждого обучающегося по овладению практическими умениями и навыками профессиональной деятельности.

Лабораторные работы. Цели лабораторных занятий:

- углубить и закрепить знания, полученные на лекциях и в процессе самостоятельной работы обучающихся с учебной и научной литературой;
- главным содержанием этого вида учебных занятий является работа каждого обучающегося по овладению практическими умениями и навыками профессиональной деятельности.

Консультации (текущая консультация, накануне дифференцированного зачета) является одной из форм руководства учебной работой обучающихся и оказания им помощи в самостоятельном изучении материала дисциплины, в ликвидации имеющихся пробелов в знаниях, задолженностей по текущим занятиям, в подготовке письменных работ (проектов).

Текущие консультации проводятся преподавателем, ведущим занятия в учебной группе, и носят как индивидуальный, так и групповой характер.

Самостоятельная работа обучающихся направлена на углубление и закрепление знаний, полученных на лекциях и других занятиях, выработку навыков самостоятельного активного приобретения новых, дополнительных знаний, подготовку к предстоящим учебным занятиям и промежуточному контролю.

6. ОЦЕНОЧНЫЕ СРЕДСТВА ДЛЯ ТЕКУЩЕГО КОНТРОЛЯ УСПЕВАЕМОСТИ, ПРОМЕЖУТОЧНОЙ АТТЕСТАЦИИ ПО ИТОГАМ ОСВОЕНИЯ ДИСЦИПЛИНЫ

6.1. Тематика для самостоятельной подготовки

Раздел 1. Технологические процессы кремниевой микроэлектроники.

1. На какие группы подразделяют физические явления, процессы и методы, используемые в интегральной микроэлектронике?
2. Какие методы применяют для создания технологических процессов изготовления полупроводниковых и пленочных структур?
3. Какие приборы составляют основу современной микроэлектроники?
4. Какой материал является наиболее распространенным в интегральной микроэлектронике полупроводниковым материалом?
5. Контактные явления в микроэлектронных структурах?
6. Что называют омическим контактом?
8. Что представляет собой контакт металла и полупроводника?
9. Дайте определение следующим понятиям: «фотолитография, фотошаблон, фоторезист».
10. Дайте определение понятиям: локальная диффузия примесей, ионное легирование, эпитаксия.

Раздел 2. Современные технологические процессы микро- и нанoeлектроники

1. Метод ALD как метод атомной сборки и получения нанослоев и нанокомпозитов
2. Прецизионная ионная имплантация и ее применение в нанoeлектронике
3. Электронография как метод формирования топологии ИС
4. Сухое травление в процессах подготовки поверхности для формирования атомных слоев

Раздел 3. Методы получения наноматериалов и наноструктурированных объектов, перспективы развития технологий

1. Какие преимущества дает технология атомной сборки ячеек для элементов памяти?
2. Что такое мемристор и каково его назначение?
3. Какие преимущества разрабатываемых в настоящее время ячеек памяти перед существующими чипами флэш-памяти?
4. Для каких целей необходима модернизация существующих систем хранения информации?
5. Какие существуют принципы построения логических элементов?
6. Какие существуют недостатки и ограничения при применении метода атомной сборки ячеек для элементов памяти?

6.2. Оценочные средства для проведения промежуточной аттестации (дифференцированный зачет)

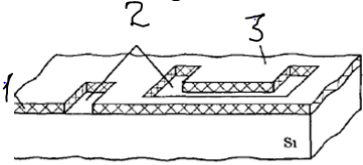
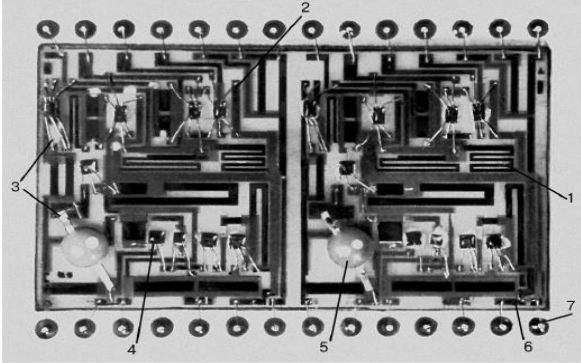
6.2.1. Примерный перечень вопросов/заданий к дифференцированному зачету:

1. Какова главная тенденция прогресса микроэлектроники?
2. Назовите важнейший показатель уровня реализации комплекса интеграции?
3. Сколько элементов содержат функциональные изделия БИС ?
4. Что определяет и для чего используется понятие «степень интеграции ИС»?
5. Что такое большая интегральная микросхема?
6. В чем заключается функциональная сложность БИС?
7. Что понимается под интегральной плотностью БИС?
8. Как классифицируются ИС по виду обрабатываемого сигнала?
9. В каких случаях применяются аналоговые интегральные микросхемы?
10. Как называется емкость, отражающая перераспределение зарядов непосредственно в p-n-переходе?

11. Как называется процесс захватывания электрическим полем р-п перехода неосновных носителей заряда и их перенос через р-п переход в область с противоположным типом проводимости?
12. Какие элементы конструкции микросхем вы знаете?
13. Назовите основные электрические параметры микросхем.
14. Что такое подложка?
15. Какие функции в технике ИМС выполняют подложки?
16. По каким признакам классифицируют подложки?
17. Какие структурные признаки квалификации Вы знаете?
18. Как классифицируют подложки по назначению?
19. Какие подложки применяют при изготовлении полупроводниковых ИМС?
20. Что такое полупроводниковая пластина?
21. Какими параметрами определяется пригодность полупроводникового материала для использования в интегральных микросхемах?
22. Какие операции включает в себя подготовка пластин, получаемых из слитков монокристаллического кремния?
23. Что такое термическое вакуумное напыление?
24. Из чего состоит схема испарения?
25. Чем характеризуется термическое испарение?

6.2.2. Примерные тестовые задания к дифференцированному зачету
Вариант № 1

№ п/п	Вопрос	Варианты ответа
1	Интегральная схема 155 серии является ...	1. Гибридной 2. Пленочной 3. Полупроводниковой 4. модульной
2	Интегральная схема серии 2ЛБ174 является...	1. Гибридной 2. Пленочной 3. Полупроводниковой 4. модульной
3	Конструктивные данные ИМС содержат информацию о:	1. объеме и форме ИМС 2. размерах подложки, числе выводов 3. размерах и способе монтажа компонентов 4. все вышеперечисленное
4	Исходя из каких требований проводится расчет контактных площадок в ИС?	1. Минимальных искажений электрических сигналов 2. Минимальных электрических потерь и помех 3. Максимальной надежности 4. Всех вышеперечисленных требований
5	Шаг расположения контактных площадок соответствует....	1. 0,625мм 2. 1,250 мм 3. 2,500 мм 4. Расположению выводов корпуса
6	Какой материал используется как подложка	1. керамика

№ п/п	Вопрос	Варианты ответа
	гибридной интегральной микросхемы?	2. ситалл 3. стекло 4. все вышеперечисленное
7	Какой материал используется как подложка полупроводниковой интегральной микросхемы?	1. кремний 2. стекло 3. оксид кремния SiO ₂ 4. нитрид кремния
8	Как формируются элементы полупроводниковой интегральной микросхемы?	1. в поверхностном слое кристалла 2. в объеме кристалла 3. монтируются на контактные площадки 4. элементы устанавливаются в специальные отверстия
9	Указать, какой цифрой на представленном рисунке обозначен диэлектрический слой? 	1. цифрой 1 2. цифрой 2 3. цифрой 3 4. диэлектрический слой отсутствует
10	Микросхема, пассивные элементы которой выполнены в виде пленок (толстых или тонких), а активные элементы – навесные – это	1. гибридная ИС 2. полупроводниковая ИС 3. смешанная ИС 4. диэлектрическая ИС
11	На фото цифрой «3» обозначены ... 	1. контактные площадки 2. проводники 3. диоды 4. транзисторы
12	При проектировании размер подложки ИС выбирается ...	1. произвольно 2. в соответствии с расчетами 3. по размеру корпуса 4. в соответствии с типовыми размерами
13	При проектировании ИМС необходимо располагать компоненты:	1. рядами 2. в шахматном порядке 3. произвольно 4. радиально

№ п/п	Вопрос	Варианты ответа
14	Исходя из каких требований проводится расчет контактных площадок в ИС?	1. Минимальных искажений электрических сигналов 2. Минимальных электрических потерь и помех 3. Максимальной надежности 4. Всех вышеперечисленных требований
15	Дефектами кристаллов являются ...	1. вакансии, атомы в междоузлиях кристаллической решетки. 2. кристаллическая решетка 3. атомы в узлах кристаллической решетки 4. все вышеперечисленное.
16	Подвижность носителей заряда характеризует...	1. амплитуду колебаний ионов в узлах кристаллической решетки. 2. интенсивность движения носителей. 3. энергию электронов. 4. среднюю скорость движения носителей под действием электрического поля единичной напряженности.
17	Что такое квантовая точка?	1. квант, находящийся в электромагнитном поле 2. нанобъект одного материала, находящийся на матрице из другого материала 3. элементарная структура квантового излучения 4. наноразмерный разрыв в электромагнитном излучении
18	Почему квантовые точки называют искусственными атомами?	1. Квантовая точка, как и атом, имеет ядро 2. Квантовая точка может вступать в химические реакции подобно атомам 3. Квантовая точка имеет размеры атома 4. В квантовой точке движение ограничено в трёх направлениях и энергетический спектр полностью дискретный, как в атоме
19	Обращаются ли в нуль волновые функции на границе квантовой ямы?	1. Да 2. Нет 3. Вопрос поставлен некорректно 4. Ответ зависит от ширины квантовой ямы

№ п/п	Вопрос	Варианты ответа
20	Одноэлектронное туннелирование в условиях кулоновской блокады было впервые рассмотрено....	1. А.Геймом и Л.Новоселовым 2. Д.Авериным и К. Лихаревым 3. Ж.И.Алферовым 4. У. Томсоном

Вариант № 2

№ п/п	Вопрос	Варианты ответа
1	Квантовым ограничением называют ...	1. Ограничение движения электронов (дырок) в низкоразмерной структуре, приводящее (вследствие их квантово-волновой природы) к ненулевому минимальному значению их энергии и к дискретности энергий разрешенных состояний 2. Квантово-механическое явление преодоления частицей потенциального барьера в случае, когда ее энергия меньше высоты потенциального барьера 3. это квантовые структуры, где движение носителей ограничено не в одном, а в двух направлениях 4. это квантовые структуры, где движение носителей ограничено в трех направлениях
2	В собственных полупроводниках генерация электронов и дырок происходит ...	1. парами электрон-дырка; 2. парами электронов; 3. парами дырок; 4. редко.
3	Какие существуют виды контактов?	1. выпрямляющие 2. инжектирующие 3. омические 4. все вышеперечисленные
4	P-n-переход – это основа для формирования ...	1. Омического контакта 2. Выпрямляющего контакта 3. Замкнутого контакта 4. Всех вышеперечисленных видов контактов
5	В качестве областей истока и стока полевого транзистора может быть использован	1. Конденсатор 2. Затвор 3. Барьер Шоттки 4. Все вышеперечисленное
6	В полевых транзисторах с изолированным затвором управление зарядами производится через ...	1. диэлектрик. 2. металл.

№ п/п	Вопрос	Варианты ответа
		3.интерметаллическое соединение. 4. полупроводник.
7	На основе какого материала формируются гетероструктуры и гетеропереходы?	1. графен 2. кремний 3. арсенид галлия углерод
8	Эффект смыкания – это ...	1. смыкание стока с истоком, которое происходит при увеличении напряжения на стоке; 2. смыкание подложки с затвором 3. замыкание затвора со стоком 4. увеличение длины канала
9	При эффекте смыкания длина канала ...	1.уменьшается до 0 2. увеличивается до бесконечности 3. уменьшается незначительно 4. остается постоянной
10	Какова функция эмиттера в биполярном транзисторе, работающем в активном режиме?	1. экстракция носителей. 2. инжекция носителей. 3. создание запирающего слоя. 4. формирование барьера между эмиттером и базой.
11	Как называется металлический электрод в МДП-транзисторе?	1. Затвор. 2. Исток. 3. Подложка. 4. Канал.
12	При проведении термического окисления кремния в качестве окислительной среды используется...	1. только смесь кислорода и паров воды; 2. перекись водорода; 3. только кислород. 4. сухой кислород или смесь кислорода и паров воды.
13	Фотошаблон используется для ...	1. перенесения рисунка на поверхность подложки; 2. проведения процесса термического окисления поверхности; 3. введения примесей в полупроводник; 4. получения тонких пленок.
14	Выберите верную последовательность этапов проведения фотолитографии...	1. экспонирование, фотографирование. 2. нанесение фоторезиста, экспонирование, удаление фотошаблона; 3. окисление кремния,

№ п/п	Вопрос	Варианты ответа
		нанесение фоторезиста, наложение фотошаблона; 4. нанесение фоторезиста, наложение фотошаблона, экспонирование, удаление фотошаблона.
15	Для передачи рисунка на поверхность подложки в процессе фотолитографии используется ...	1. активное вещество; 2. фотоконденсатор; 3. фотошаблон; 4. фоторамка.
16	Наращивание на кристаллической подложке атомов, упорядоченных в монокристаллическую структуру, так, что структура наращиваемой пленки полностью повторяет кристаллическую ориентацию подложки – это процесс	1. химического осаждения; 2. электролитической диссоциации; 3. эпитаксии; 4. ионной имплантации
17	Вакуумные методы осаждения позволяют получать пленки	1. проводниковые; 2. диэлектрические; 3. резистивные; 4. всё перечисленное.
18	Метод термического вакуумного испарения основан на ...	1. бомбардировке мишени ионами инертного газа; 2. нагреве испаряемого вещества в вакууме; 3. химическом взаимодействии материала подложки с активной газовой фазой; 4. химической реакции.
19	Основное достоинство метода эпитаксии состоит в ...	1. возможности контролировать рост пленки во времени; 2. возможности получать пленки любых составов и структуры; 3. высокой чистоте получаемых пленок при сохранении возможности регулирования уровня легирования; 4. возможности остановить процесс.
20	Эпитаксия является основным методом для...	1. введения примеси в полупроводник; 2. формирования гетероструктур и гетеропереходов; 3. получения тонких пленок металлов; 4. проведения фотолитографии.
	Структура пленки, полученной методом эпитаксиального наращивания...	1. является островковой; 2. отличается от кристаллической структуры

№ п/п	Вопрос	Варианты ответа
		подложки; 3. повторяет только дефектные участки подложки; 4. повторяет кристаллическую структуру подложки.
	Для получения тонких пленок сплавов или сложных соединений используют	1. дискретное испарение; 2. эпитаксиальное наращивание; 3. открытое испарение в вакууме; 4. метод фотолитографии
	Продолжить фразу: «физическая адсорбция - это явление взаимодействия свободной частицы (атома, молекулы или иона) с поверхностью твердого тела, при котором»	1. энергия взаимодействия частиц с поверхностью определяется силами Ван-дер-Ваальса; 2. образуются химические связи между частицами и поверхностью; 3. возникает кулоновское взаимодействие; 4. все вышеперечисленное
	Присутствие на поверхности пыли, воды и жиров ...	1. снижает адгезию пленки; 2. способствует адгезии; 3. является позитивным фактором; 4. не влияет на процессы адсорбции и адгезии пленок

Вариант № 3

№ п/п	Вопрос	Варианты ответа
1	Какие существуют основные различия между полупроводниковыми и гибридными интегральными схемами?	1. различия в технологии выполнения пассивных элементов, контактных площадок и проводников 2. материал подложки 3. технология выполнения активных элементов 4. все вышеперечисленные различия
2	Гетерогенное образование зародышей новой фазы происходит ...	1. в пробирке; 2. в расплаве; 3. в газовой фазе; 4. на поверхности раздела фаз.
3	Ассоциат атомов минимального размера, стабильность которого не зависит от времени, называется ...	1. бинарным полупроводником; 2. мицеллой; 3. зонным замораживанием; 4. зародышем новой фазы.
4	Пленки оксида кремния наивысшего качества могут быть получены ...	1. вакуумным напылением; 2. анодным окислением;

№ п/п	Вопрос	Варианты ответа
		3. термическим окислением; 4. полимеризацией.
5	С какой целью используют процессы литографии?	1. для получения тонких пленок металлов на поверхности. 2. для введения примесей в полупроводник. 3. с целью формирования топологии микросхем. 4. для герметизации интегральных схем.
6	В основе метода фотолитографии лежат ...	1. только процессы деструкции (разрушения) полимера под действием облучения; 2. газотранспортные реакции; 3. реакции разложения тетраэтоксисилана; 4. реакции взаимодействия излучения определенной длины волны с чувствительным к данному виду излучения веществом.
7	Скорость процесса термического окисления кремния больше в случае, если ...	1. окисление ведется во влажном кислороде и при температуре около 1000 °С ; 2. окисление ведется в сухом кислороде и при температуре около 1000 °С; 3. процесс ведется при комнатной температуре; 4. все параметры процесса не меняются.
8	При проведении термического окисления кремния в качестве окислительной среды используется...	1. только смесь кислорода и паров воды; 2. перекись водорода; 3. только кислород. 4. сухой кислород или смесь кислорода и паров воды.
9	Выберите верную последовательность этапов проведения фотолитографии...	1. экспонирование, фотографирование. 2. нанесение фоторезиста, экспонирование, удаление фотошаблона; 3. окисление кремния, нанесение фоторезиста, наложение фотошаблона; 4. нанесение фоторезиста, наложение фотошаблона, экспонирование, удаление фотошаблона.
10	Для передачи рисунка на поверхность подложки в процессе фотолитографии используется ...	1. активное вещество; 2. фотоконденсатор; 3. фотошаблон; 4. фоторамка.

№ п/п	Вопрос	Варианты ответа
11	Наращивание на кристаллической подложке атомов, упорядоченных в монокристаллическую структуру, так, что структура наращиваемой пленки полностью повторяет кристаллическую ориентацию подложки – это процесс	1. химического осаждения; 2. электролитической диссоциации; 3. эпитаксии; 4. ионной имплантации
12	Вакуумные методы осаждения позволяют получать пленки	1. проводниковые; 2. диэлектрические; 3. резистивные; 4. всё перечисленное.
13	Метод термического вакуумного испарения основан на ...	1. бомбардировке мишени ионами инертного газа; 2. нагреве испаряемого вещества в вакууме; 3. химическом взаимодействии материала подложки с активной газовой фазой; 4. химической реакции.
14	Какая из перечисленных примесей дает акцепторный уровень в кремнии?	1. Фосфор. 2. Мышьяк. 3. Титан. 4. Бор
15	Физическими ограничениями для уменьшения размеров МДП-транзисторов являются ...	1. максимально допустимое напряжение стока; 2. эффект смыкания; 3. ограничения по мощности 4. все вышеперечисленное
16	Носителями электрического заряда в полупроводниках являются...	1. ионы металла, находящиеся в узлах кристаллической решетки. 2. электроны и дырки. 3. свободные электроны. 4. электроны и ионы.
17	Экспериментально кулоновская блокада проявляется как ...	1. пикообразная зависимость проводимости квантовой точки от потенциала точки 2. пороговое увеличение напряжения между электродами 3. генерация электронов 4. прерывание сигнала
18	Одноэлектронный транзистор имеет электрода	1. Один 2. Три 3. Два 4. Не имеет электродов
19	Преимуществом одноэлектронного транзистора является ...	1. Малые размеры 2. Возможность высокой степени интеграции 3. Низкая потребляемая мощность 4. Все вышеперечисленное

№ п/п	Вопрос	Варианты ответа
20	В основе принципа действия одноэлектронного транзистора эффект...	1. Кулоновской блокады 2. Торможения электронов 3. Электронной ловушки 4. Формирование множественных барьеров на пути движения электронов

6.2.3. Критерии оценок промежуточной аттестации (дифференцированный зачет)

Примерная шкала оценивания знаний по вопросам/выполнению заданий дифференцированного зачета:

Оценка			
«2» (неудовлетворительно)	Пороговый уровень освоения	Углубленный уровень освоения	Продвинутый уровень освоения
	«3» (удовлетворительно)	«4» (хорошо)	«5» (отлично)
Посещение менее 50 % лекционных и практических занятий	Посещение не менее 60 % лекционных и практических занятий	Посещение не менее 70 % лекционных и практических занятий	Посещение не менее 85 % лекционных и практических занятий
Студент не знает значительной части материала, допускает существенные ошибки в ответах на вопросы	Студент поверхностно знает материал основных разделов и тем учебной дисциплины, допускает неточности в ответе на вопрос	Студент хорошо знает материал, грамотно и по существу излагает его, допуская некоторые неточности в ответе на вопрос.	Студент в полном объеме знает материал, грамотно и по существу излагает его, не допуская существенных неточностей в ответе на вопрос
Не умеет находить решения большинства предусмотренных программой обучения заданий	Иногда находит решения предусмотренных программой обучения заданий	Уверенно находит решения предусмотренных программой обучения заданий	Безошибочно находит решения предусмотренных программой обучения заданий
Большинство предусмотренных программой обучения заданий не выполнено	Предусмотренные программой обучения задания выполнены удовлетворительно	Предусмотренные программой обучения задания успешно выполнены	Предусмотренные программой обучения задания успешно выполнены

Примерная шкала оценивания знаний в тестовой форме:

Количество правильных ответов, %	Оценка
0-50	Неудовлетворительно
51-65	Удовлетворительно
66-85	Хорошо
86-100	Отлично

7. УЧЕБНО-МЕТОДИЧЕСКОЕ И ИНФОРМАЦИОННОЕ ОБЕСПЕЧЕНИЕ

7.1. Основная литература

1. Пул, Ч. Нанотехнологии [Текст]: учебник / Ч. Пул, Ф. Оуэнс ; пер. с англ. под ред. Ю. И. Головина. - 2-е доп. изд. - М. : Техносфера, 2005. - 334 с. : ил. - (Мир материалов и технологий). - Библиогр. в конце глав. - ISBN 5-94836-021-0 (в пер.)

http://irbis.spmi.ru/jirbis2/index.php?option=com_irbis&view=irbis&Itemid=115&task=set_static_req&bns_string=NWPIB,ELC,ZAPIS&req_irb=<.>I=30%2E3%2F%D0%9F%20884%2D627182<.>

1. Нанотехнологии. Наноматериалы. Наносистемная техника. Мировые достижения - 2008 год [Текст] : [сборник] / под ред. П. П. Мальцева. - М. : Техносфера, 2008. - 430 с. : цв. ил. - (Мир материалов и технологий). - ISBN 978-5-94836-180-2 (в пер.) : 352.00 р.

http://irbis.spmi.ru/jirbis2/index.php?option=com_irbis&view=irbis&Itemid=115&task=set_static_req&bns_string=NWPIB,ELC,ZAPIS&req_irb=<.>I=30%2E3%2F%D0%9D%20254%2D341727<.>

2. Марголин, В. И. Введение в нанотехнологию [Электронный ресурс] / Марголин В. И., Жабрев В. А., Лукьянов Г. Н., Тупик В. А. - Москва : Лань, 2012. - ISBN 978-5-8114-1318-8. Рекомендовано УМО вузов РФ по образованию в области радиотехники, электроники, биомедицинской техники и автоматизации в качестве учебника для студентов вузов, обучающихся по направлению 211000 — «Конструирование и технология электронных средств»

http://irbis.spmi.ru/jirbis2/index.php?option=com_irbis&view=irbis&Itemid=115&task=set_static_req&bns_string=NWPIB,ELC,ZAPIS&req_irb=<.>I=<.>

7.2. Дополнительная литература

1. Марголин, В. И. Физические основы микроэлектроники [Текст] : учеб. для вузов / В. И. Марголин, В. А. Жабрев, В. А. Тупик. - М.: Академия, 2008. - 398, [1] с. : рис., граф. - (Высшее профессиональное образование. Радиотехника). - Библиогр.: с. 395 (19 назв.). - ISBN 978-5-7695-4227-5 (в пер.)

http://irbis.spmi.ru/jirbis2/index.php?option=com_irbis&view=irbis&Itemid=115&task=set_static_req&bns_string=NWPIB,ELC,ZAPIS&req_irb=<.>I=32%2E844%D1%8F73%2F%D0%9C%20253%2D709115<.>

2. Марголин, В. И. Введение в нанотехнологию [Электронный ресурс] / Марголин В. И., Жабрев В. А., Лукьянов Г. Н., Тупик В. А. - Москва : Лань, 2012. - ISBN 978-5-8114-1318-8: Рекомендовано УМО вузов РФ по образованию в области радиотехники, электроники, биомедицинской техники и автоматизации в качестве учебника для студентов вузов, обучающихся по направлению 211000 — «Конструирование и технология электронных средств»

http://irbis.spmi.ru/jirbis2/index.php?option=com_irbis&view=irbis&Itemid=115&task=set_static_req&bns_string=NWPIB,ELC,ZAPIS&req_irb=<.>I=<.>

7.3. Базы данных, электронно-библиотечные системы, информационно-справочные и поисковые системы

1. Европейская цифровая библиотека Europeana: <http://www.europeana.eu/portal>

2. КонсультантПлюс: справочно-поисковая система [Электронный ресурс]. - www.consultant.ru/

3. Мировая цифровая библиотека: <http://wdl.org/ru>

4. Научная электронная библиотека «Scopus» <https://www.scopus.com>

5. Научная электронная библиотека ScienceDirect: <http://www.sciencedirect.com>

6. Научная электронная библиотека «eLIBRARY»: <https://elibrary.ru/>

<https://e.lanbook.com/books>

7. Поисковые системы Yandex, Rambler, Yahoo и др.

8. Система ГАРАНТ: электронный периодический справочник [Электронный ресурс] www.garant.ru/
9. Термические константы веществ. Электронная база данных, <http://www.chem.msu.su/cgi-bin/tkv.pl>
10. Электронно-библиотечная система издательского центра «Лань» <https://e.lanbook.com/books>
11. Электронная библиотека Российской Государственной Библиотеки (РГБ): <http://elibrary.rsl.ru/>
12. Электронная библиотека учебников: <http://studentam.net>
13. Электронно-библиотечная система «ЭБС ЮРАЙТ» www.biblio-online.ru.
14. Электронная библиотечная система «Национальный цифровой ресурс «Рукоонт»». <http://rucont.ru/>
15. Электронно-библиотечная система <http://www.sciteclibrary.ru/>

7.4. Учебно-методическое обеспечение самостоятельной работы студента

1. Сильвашко, С.А. Программные средства компьютерного моделирования элементов и устройств электроники: учебное пособие / С.А. Сильвашко, С.С. Фролов ; Министерство образования и науки Российской Федерации, Федеральное государственное бюджетное образовательное учреждение высшего профессионального образования «Оренбургский государственный университет», Кафедра промышленной электроники и информационно-измерительной техники. - Оренбург : ОГУ, 2014. - 170 с. : ил., схем. - Библиогр.: с. 162-163.; То же [Электронный ресурс]. - URL: <http://biblioclub.ru/index.php?page=book&id=270293>

8. МАТЕРИАЛЬНО-ТЕХНИЧЕСКОЕ ОБЕСПЕЧЕНИЕ ДИСЦИПЛИНЫ

8.1. Материально-техническое оснащение аудиторий:

Специализированные аудитории, используемые при проведении занятий лекционного типа, практических занятий, оснащены мультимедийными проекторами и комплектом аппаратуры, позволяющей демонстрировать текстовые и графические материалы.

Общее оборудование: стол 8 шт., компьютерное кресло 17 шт., шкаф 2 шт., мультимедийный проектор, экран, доска аудиторная; тематические стенды 2 шт. (возможность доступа к сети «Интернет»); 13 моноблоков Lenovo 3571JAG.

8.2. Помещения для самостоятельной работы:

1. Оснащенность помещения для самостоятельной работы: 13 посадочных мест. Стул – 25 шт., стол – 2 шт., стол компьютерный – 13 шт., шкаф – 2 шт., доска аудиторная маркерная – 1 шт., АРМ учебное ПК (монитор + системный блок) – 14 шт. Доступ к сети «Интернет», в электронную информационно-образовательную среду Университета.

Перечень лицензионного программного обеспечения: Microsoft Windows 7 Professional:ГК № 1464-12/10 от 15.12.10 «На поставку компьютерного оборудования» ГК № 959-09/10 от 22.09.10 «На поставку компьютерной техники» ГК № 447-06/11 от 06.06.11 «На поставку оборудования» ГК № 984-12/11 от 14.12.11 «На поставку оборудования» Договор № 1105-12/11 от 28.12.2011 «На поставку компьютерного оборудования» , Договор № 1106-12/11 от 28.12.2011 «На поставку компьютерного оборудования» ГК № 671-08/12 от 20.08.2012 «На поставку продукции» , Microsoft Open License 60799400 от 20.08.2012, Microsoft Open License 48358058 от 11.04.2011, Microsoft Open License 49487710 от 20.12.2011, Microsoft Open License 49379550 от 29.11.2011 ,

Microsoft Office 2010 Standard: Microsoft Open License 60799400 от 20.08.2012 , Microsoft Open License 60853086 от 31.08.2012 .

Kaspersky antivirus 6.0.4.142.

2. Оснащенность помещения для самостоятельной работы: 17 посадочных мест. Доска для письма маркером – 1 шт., рабочие места студентов, оборудованные ПК с доступом в сеть Университета – 17 шт., мультимедийный проектор – 1 шт., АРМ преподавателя для работы с мультимедиа – 1 шт. (системный блок, мониторы – 2 шт.), стол – 18 шт., стул – 18 шт. Доступ к сети «Интернет», в электронную информационно-образовательную среду Университета.

Перечень лицензионного программного обеспечения: Операционная система Microsoft Windows XP Professional ГК №797-09/09 от 14.09.09 «На поставку компьютерного оборудования».

Операционная система Microsoft Windows 7 Professional Microsoft Open License 49379550 от 29.11.2011 .

Microsoft Office 2007 Standard Microsoft Open License 42620959 от 20.08.2007 .

3. Оснащенность помещения для самостоятельной работы: 16 посадочных мест. Стол компьютерный для студентов (тип 4) - 3 шт., стол компьютерный для студентов (тип 6) – 2 шт., стол компьютерный для студентов (тип 7) – 1 шт., кресло преподавателя (сетка, цвет черный) – 17 шт., доска напольная мобильная белая магнитно-маркерная «Magnetoplan» 1800мм×1200мм - 1 шт., моноблок Lenovo M93Z Intel Q87 – 17 шт., плакат – 5 шт. Доступ к сети «Интернет», в электронную информационно-образовательную среду Университета.

Перечень лицензионного программного обеспечения: Microsoft Windows 7 Professional: Microsoft Open License 49379550 от 29.11.2011 .

Microsoft Office 2007 Professional Plus: Microsoft Open License 46431107 от 22.01.2010 .

CorelDRAW Graphics Suite X5 Договор №559-06/10 от 15.06.2010 «На поставку программного обеспечения» .

Autodesk product: Building Design Suite Ultimate 2016, product Key: 766Н1.

Cisco Packet Tracer 7.1 (свободно распространяемое ПО), Quantum GIS (свободно распространяемое ПО), Python (свободно распространяемое ПО), R (свободно распространяемое ПО), Rstudio (свободно распространяемое ПО), SMath Studio (свободно распространяемое ПО), GNU Octave (свободно распространяемое ПО), Scilab (свободно распространяемое ПО).

8.3. Помещения для хранения и профилактического обслуживания оборудования:

1. Центр новых информационных технологий и средств обучения:

Оснащенность: персональный компьютер – 2 шт. (доступ к сети «Интернет»), монитор – 4 шт., сетевой накопитель – 1 шт., источник бесперебойного питания – 2 шт., телевизор плазменный Panasonic – 1 шт., точка Wi-Fi – 1 шт., паяльная станция – 2 шт., дрель – 5 шт., перфоратор – 3 шт., набор инструмента – 4 шт., тестер компьютерной сети – 3 шт., баллон со сжатым газом – 1 шт., паста теплопроводная – 1 шт., пылесос – 1 шт., радиостанция – 2 шт., стол – 4 шт., тумба на колесиках – 1 шт., подставка на колесиках – 1 шт., шкаф – 5 шт., кресло – 2 шт., лестница Alve – 1 шт.

Перечень лицензионного программного обеспечения: Microsoft Windows 7 Professional (Лицензионное соглашение Microsoft Open License 60799400 от 20.08.2012)

Microsoft Office 2010 Professional Plus (Лицензионное соглашение Microsoft Open License 60799400 от 20.08.2012).

Антивирусное программное обеспечение Kaspersky Endpoint Security (Договор № Д810(223)-12/17 от 11.12.17).

2. Центр новых информационных технологий и средств обучения:

Оснащенность: стол – 5 шт., стул – 2 шт., кресло – 2 шт., шкаф – 2 шт., персональный компьютер – 2 шт. (доступ к сети «Интернет»), монитор – 2 шт., МФУ – 1

шт., тестер компьютерной сети – 1 шт., баллон со сжатым газом – 1 шт., шуруповерт – 1 шт.

Перечень лицензионного программного обеспечения: Microsoft Windows 7 Professional (Лицензионное соглашение Microsoft Open License 60799400 от 20.08.2012).

Microsoft Office 2007 Professional Plus (Лицензионное соглашение Microsoft Open License 46431107 от 22.01.2010).

Антивирусное программное обеспечение Kaspersky Endpoint Security (Договор № Д810(223)-12/17 от 11.12.17).

3. Центр новых информационных технологий и средств обучения:

Оснащенность: стол – 2 шт., стулья – 4 шт., кресло – 1 шт., шкаф – 2 шт., персональный компьютер – 1 шт. (доступ к сети «Интернет»), веб-камера Logitech HD C510 – 1 шт., колонки Logitech – 1 шт., тестер компьютерной сети – 1 шт., дрель – 1 шт., телефон – 1 шт., набор ручных инструментов – 1 шт.

Перечень лицензионного программного обеспечения: Microsoft Windows 7 Professional (Лицензионное соглашение Microsoft Open License 48358058 от 11.04.2011).

Microsoft Office 2007 Professional Plus (Лицензионное соглашение Microsoft Open License 46431107 от 22.01.2010).

Антивирусное программное обеспечение Kaspersky Endpoint Security (Договор № Д810(223)-12/17 от 11.12.17).

8.4. Лицензионное программное обеспечение:

1. Microsoft Windows 8 Professional (договор бессрочный ГК № 875-09/13 от 30.09.2013 «На поставку компьютерной техники»).

2. Microsoft Office 2007 Standard (договор бессрочный Microsoft Open License 42620959 от 20.08.2007).

3. Microsoft Office 2010 Professional Plus (договор бессрочный Microsoft Open License 60799400 от 20.08.2012, договор бессрочный Microsoft Open License 47665577 от 10.11.2010, договор бессрочный Microsoft Open License 49379550 от 29.11.2011).