

ПЕРВОЕ ВЫСШЕЕ ТЕХНИЧЕСКОЕ УЧЕБНОЕ ЗАВЕДЕНИЕ РОССИИ



МИНИСТЕРСТВО НАУКИ И ВЫСШЕГО ОБРАЗОВАНИЯ РОССИЙСКОЙ ФЕДЕРАЦИИ
федеральное государственное бюджетное образовательное учреждение
высшего образования
САНКТ-ПЕТЕРБУРГСКИЙ ГОРНЫЙ УНИВЕРСИТЕТ

СОГЛАСОВАНО

УТВЕРЖДАЮ

Руководитель ОПОП ВО
профессор А.С. Афанасьев

Проректор по образовательной
деятельности
Д.Г. Петраков

РАБОЧАЯ ПРОГРАММА ДИСЦИПЛИНЫ

ТЕОРЕТИЧЕСКАЯ МЕХАНИКА

Уровень высшего образования:	Специалитет
Специальность:	21.05.04 Горное дело
Направленность (профиль):	Транспортные системы горного производств
Квалификация выпускника:	Горный инженер (специалист)
Форма обучения:	Очная
Составитель:	проф. В.Г.Мельников

Рабочая программа дисциплины «Теоретическая механика» разработана:

- в соответствии с требованиями ФГОС ВО – специалитет по специальности «21.05.04 Горное дело», утвержденного приказом Минобрнауки России № 987 от 12.08.2020;

- на основании учебного плана специалитета по специальности «21.05.04 Горное дело» направленность (профиль) «Транспортные системы горного производств».

Составитель _____ д.т.н., проф. Мельников В.Г.

Рабочая программа рассмотрена и одобрена на заседании кафедры механики от 01.02.2021г., протокол № 6..

Заведующий кафедрой _____ д.т.н., проф. Трушко В.Л.

Рабочая программа согласована:

Начальник отдела лицензирования, аккредитации и контроля качества образования _____ Ю.А. Дубровская

Начальник отдела методического обеспечения учебного процесса _____ А.Ю. Романчиков

1. ЦЕЛИ И ЗАДАЧИ ДИСЦИПЛИНЫ

Цель дисциплины «Теоретическая механика»: формирование у студентов базовых знаний в области исследования равновесия и движения материальных тел и механических систем под действием приложенных к ним внешних и внутренних сил, а также подготовка студентов к изучению последующих дисциплин и решению профессиональных задач, связанных с построением и исследованием механико-математических моделей, адекватно описывающих разнообразные механические процессы.

Основные задачи дисциплины:

- изучение механической компоненты современной естественнонаучной картины мира, понятий и законов теоретической механики;
- овладение методами решения научно-технических задач в области механики, а также основными алгоритмами математического моделирования механических систем для решения практических задач в профессиональной деятельности;
- формирование устойчивых навыков по применению фундаментальных положений теоретической механики при исследовании и проектировании строительных конструкций.

2. МЕСТО ДИСЦИПЛИНЫ В СТРУКТУРЕ ОПОП ВО

Дисциплина «Теоретическая механика» относится к обязательной части основной профессиональной образовательной программы по специальности «21.05.04 Горное дело» и изучается в 3 семестре.

Предшествующими курсами, на которых непосредственно базируется дисциплина «Теоретическая механика» являются «Высшая математика» и «Физика».

Дисциплина «Теоретическая механика» является основополагающей для изучения дисциплин «Сопротивление материалов», «Прикладная механика», «Электротехника».

Особенностью дисциплины является то, что все основные понятия теоретической механики возникли в результате многовековых опытов и наблюдений над явлениями природы с последующим абстрагированием от конкретных особенностей отдельных опытов и обобщением ряда наблюдений.

3. ПЛАНИРУЕМЫЕ РЕЗУЛЬТАТЫ ОБУЧЕНИЯ ПО ДИСЦИПЛИНЕ, СООТНЕСЕННЫЕ С ПЛАНИРУЕМЫМИ РЕЗУЛЬТАТАМИ ОСВОЕНИЯ ОБРАЗОВАТЕЛЬНОЙ ПРОГРАММЫ

Процесс изучения дисциплины «Теоретическая механика» направлен на формирование следующих компетенций:

Формируемые компетенции		Код и наименование индикатора достижения компетенции
Содержание компетенции	Код компетенции	
Способен осуществлять критический анализ проблемных ситуаций на основе системного подхода, выработать стратегию действий	УК-1	УК-1.1. Знать: методы системного и критического анализа; методики разработки стратегии действий для выявления и решения проблемной ситуации УК-1.2. Уметь: применять методы системного подхода и критического анализа проблемных ситуаций; разрабатывать стратегию действий, принимать конкретные решения для ее реализации УК-1.3. Владеть: методологией системного и критического анализа проблемных ситуаций; методиками постановки цели, определения способов ее достижения, разработки стратегий действий

4. СТРУКТУРА И СОДЕРЖАНИЕ ДИСЦИПЛИНЫ

4.1. Объем дисциплины и виды учебной работы

Общая трудоёмкость учебной дисциплины составляет 4 зачётных единицы, 144 ак. часа.

Вид учебной работы	Всего ак. часов	Ак. часы по семестрам
		3
Аудиторная работа, в том числе:	85	85
Лекции (Л)	51	51
Практические занятия (ПЗ)	34	34
Лабораторные работы (ЛР)	-	-
Самостоятельная работа студентов (СРС), в том числе:	23	23
Подготовка к лекциям		
Подготовка к лабораторным работам		
Подготовка к практическим занятиям / семинарам	11	11
Выполнение курсовой работы / проекта		
Расчетно-графическая работа (РГР)	12	12
Реферат		
Домашнее задание		
Подготовка к контрольной работе		
Подготовка к коллоквиуму		
Аналитический информационный поиск		
Работа в библиотеке	4	4
Подготовка к зачету / дифф. зачету		
Промежуточная аттестация– зачет (З) / экзамен (Э)	36 (Э)	36 (Э)
Общая трудоёмкость дисциплины		
ак. час.	216	216
зач. ед.	6	6

4.2. Содержание дисциплины

Учебным планом предусмотрены: лекции, практические занятия и самостоятельная работа.

4.2.1. Разделы дисциплины и виды занятий

Наименование разделов	Виды занятий				
	Всего ак. часов	Лекции	Практические занятия	Лабораторные работы	Самостоятельная работа студента
Раздел 1. Статика	60	17	10	-	7
Раздел 2. Кинематика	60	17	12	-	8
Раздел 3. Динамика	94	17	12	-	8
Итого:	108	51	34		23

4.2.2.Содержание разделов дисциплины

№ п/п	Наименование раздела дисциплины	Содержание лекционных занятий	Трудоемкость в ак. часах
1	Статика	<p>Основные понятия и определения статики. Аксиомы статики. Связи и их реакции. Система сходящихся сил. Геометрический и аналитический способы сложения сил. Геометрические и аналитические условия равновесия сходящихся сил. Теорема о трех силах. Теория механических пар сил. Пара сил. Момент пары. Теоремы об эквивалентности и сложении пар. Момент силы относительно центра (или точки). Момент силы относительно оси. Теорема о связи моментов силы относительно оси и относительно центра, находящегося на этой оси. Момент силы относительно начала декартовой системы координат. Приведение произвольной пространственной системы сил к простейшему виду. Главный вектор и главный момент системы сил. Векторные и аналитические условия равновесия произвольной системы сил. Аналитические условия равновесия произвольной плоской системы сил. Статически определимые и статически неопределимые системы. Теорема о моменте равнодействующей силы (теорема Вариньона). Приведение системы параллельных сил к равнодействующей. Центр системы параллельных сил. Центр тяжести твердого тела.</p>	17
2	Кинематика	<p>Кинематика точки. Векторный способ задания движения точки. Траектория точки. Векторы скорости и ускорения точки (годограф скорости). Координатный способ задания движения точки в декартовых прямоугольных координатах. Определение траектории точки. Определение скорости и ускорения точки по их проекциям на координатные оси. Естественный способ задания движения точки. Скорость и ускорение точки в проекциях на оси естественного трехгранника, касательное и нормальное ускорения точки. Сложное движение точки. Относительное, переносное и абсолютное движения точки. Теорема о сложении скоростей. Теорема о сложении ускорений (теорема Кориолиса).</p> <p>Кинематика твердого тела. Поступательное движение твердого тела. Теорема о поступательном движении. Вращение твердого тела вокруг неподвижной оси. Уравнение вращательного движения тела. Угловая скорость и угловое ускорение тела. Скорости и ускорения точек твердого тела, вращающегося вокруг неподвижной оси. Векторы угловой скорости и углового ускорения тела. Выражение скорости точки вращающегося тела и ее касательного и нормального ускорений в виде векторных произведений. Плоскопараллельное движение твердого тела.</p>	17

№ п/п	Наименование раздела дисциплины	Содержание лекционных занятий	Трудоемкость в ак. часах
		Уравнения плоскопараллельного движения (движения плоской фигуры). Разложение движения плоской фигуры на поступательное вместе с полюсом и вращательное вокруг полюса. Определение скоростей точек плоской фигуры. Теорема о проекциях скоростей двух точек тела. Мгновенный центр скоростей. Определение скоростей точек плоской фигуры с помощью мгновенного центра скоростей.	
3	Динамика	Динамика точки. Основные понятия и определения. Законы (аксиомы) динамики. Дифференциальные уравнения движения материальной точки. Две задачи динамики точки. Прямолинейные колебания материальной точки. Общие теоремы динамики точки. Теорема об изменении количества движения точки. Теорема об изменении кинетического момента точки. Теорема об изменении кинетической энергии точки. Метод кинетостатики для материальной точки (принцип Даламбера). Динамика механической системы. Основные определения. Классификация сил, действующих на механическую систему. Дифференциальные уравнения движения механической системы. Центр масс системы. Теорема о движении центра масс системы. Общие теоремы динамики механической системы.	17
Итого:			51

4.2.3. Практические занятия

№ п/п	Разделы	Тематика практических занятий	Трудоемкость в ак. часах
1	Раздел 1	Преобразование систем сил. Равновесие твердого тела под действием системы сходящихся и параллельных сил. Равновесие твердого тела под действием произвольной плоской и пространственной системы сил. Равновесие системы твердых тел и метод расчленения. Определение центра тяжести плоской фигуры.	10
2	Раздел 2	Определение кинематических характеристик движения точки. Определение кинематических характеристик вращательного и плоского движения твердого тела. Определение кинематических характеристик сложного движения материальной точки.	12
3	Раздел 3	Решение прямой и обратной задач динамики точки. Свободные и вынужденные гармонические колебания материальной точки. Применение общих теорем динамики точки. Метод кинетостатики для точки. Теорема о движении центра масс системы. Общие теоремы динамики механической системы	12
Итого:			34

5. ОБРАЗОВАТЕЛЬНЫЕ ТЕХНОЛОГИИ

В ходе обучения применяются:

Лекции, которые являются одним из важнейших видов учебных занятий и составляют основу теоретической подготовки обучающихся. Цели лекционных занятий:

-дать систематизированные научные знания по дисциплине, акцентировать внимание на наиболее сложных вопросах дисциплины;

-стимулировать активную познавательную деятельность обучающихся, способствовать формированию их творческого мышления.

Практические занятия. Цели практических занятий:

-совершенствовать умения и навыки решения практических задач.

Главным содержанием этого вида учебных занятий является работа каждого обучающегося по овладению практическими умениями и навыками профессиональной деятельности.

Консультации (текущая консультация, накануне экзамена) является одной из форм руководства учебной работой обучающихся и оказания им помощи в самостоятельном изучении материала дисциплины, в ликвидации имеющихся пробелов в знаниях, задолженностей по текущим занятиям, в подготовке письменных работ.

Текущие консультации проводятся преподавателем, ведущим занятия в учебной группе, научным руководителем и носят как индивидуальный, так и групповой характер.

Самостоятельная работа обучающихся направлена на углубление и закрепление знаний, полученных на лекциях и других занятиях, выработку навыков самостоятельного активного приобретения новых, дополнительных знаний, подготовку к предстоящим учебным занятиям и промежуточному контролю.

6. ОЦЕНОЧНЫЕ СРЕДСТВА ДЛЯ ТЕКУЩЕГО КОНТРОЛЯ УСПЕВАЕМОСТИ, ПРОМЕЖУТОЧНОЙ АТТЕСТАЦИИ ПО ИТОГАМ ОСВОЕНИЯ ДИСЦИПЛИНЫ

6.1. *Оценочные средства для самостоятельной работы и текущего контроля успеваемости*

Раздел 1. Статика

1. Что изучает теоретическая механика?
2. Какое тело называется абсолютно твердым?
3. Что такое направляющие косинусы?
4. Какие силы называются статически эквивалентными?
5. Какая система сил называется статически эквивалентной нулю?

Раздел 2. Кинематика

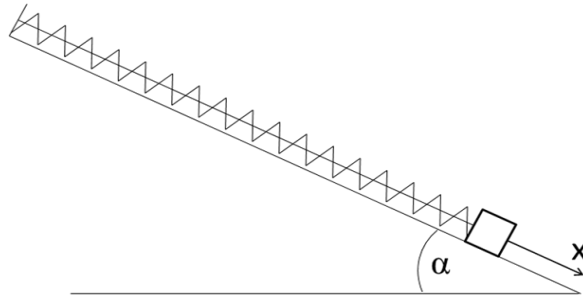
1. Что изучает кинематика?
2. Что называется материальной точкой?
3. Какие способы задания движения точки существуют и в чем заключается каждый из них?
4. Как при координатном способе задания движения точки определяется ее траектория?
5. Чему равны проекции скорости точки на неподвижные оси декартовой системы координат?

Раздел 3. Динамика

1. Что изучает динамика?
2. Сформулируйте основные законы динамики материальной точки.
3. Сформулируйте основные задачи динамики точки и методы их решения.
4. Что определяют начальные условия?
5. Напишите дифференциальное уравнение свободных гармонических колебаний.
- 6.

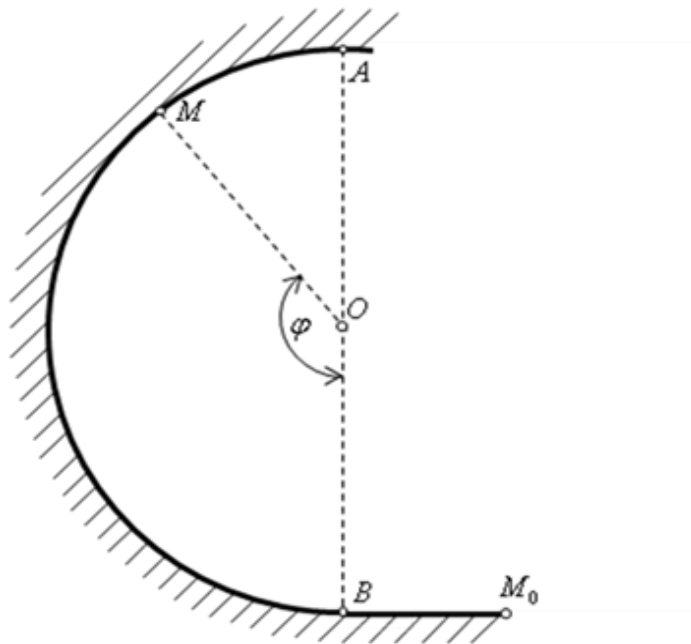
Примерные расчетно-графические задания

Задание №1 Пружина жесткостью 20 Н/см расположена вдоль плоскости, наклоненной к горизонту под углом 30° . В некоторый момент пружину сжимают на $0,5 \text{ см}$, прикрепляют груз массы 10 кг и сообщают ему скорость 56 см/с , направленную вверх параллельно наклонной плоскости. Найти уравнение движения груза; амплитуду, частоту и период колебаний; наибольшее зна-



чение модуля силы упругости. Массой пружины, а также сопротивлениями движению груза и пружины пренебречь. Начало координат взять в положении статического равновесия груза на пружине. Принять $g = 10 \text{ м/с}^2$.

Задание №2 Тело движется из положения M_0 по шероховатой горизонтальной плоскости, а затем по гладкому круговому желобу радиуса r . Найти скорость тела в момент отделения, а также коэффициент трения, если в момент отделения $\varphi = 120^\circ$, а $v_0 = 7 \text{ м/с}$, $r = 1 \text{ м}$, $M_0B = 10 \text{ м}$.



6.2. Оценочные средства для проведения промежуточной аттестации (экзамена)

6.2.1. Примерный перечень вопросов/заданий к экзамену (по дисциплине):

1. Дайте определение равнодействующей силы.
2. Любая ли система сил имеет равнодействующую?
3. Что называется связью?
4. Что представляют собой реакции связей?
5. В чем состоит принцип освобожденности от связей?
6. В чем заключается теорема о трех силах?
7. Какие операции можно производить с силой, не нарушая ее действия на твердое тело?
8. Какая система сил называется сходящейся?
9. Как направлена реакция шарнирно-подвижной опоры?
10. В каком случае проекция силы на ось равна нулю?
11. Чему равна проекция скорости точки на касательную к траектории?

12. Как определяются проекции ускорения точки на неподвижные оси декартовой системы координат?
13. Как по проекциям ускорения определить его модуль и направление в пространстве?
14. Чему равны проекции ускорения точки на касательную и главную нормаль к траектории?
15. В каких случаях касательное ускорение точки равно нулю?
16. В каких случаях нормальное ускорение точки равно нулю?
17. Какое движение твердого тела называется поступательным?
18. Могут ли траектории точек тела при его поступательном движении быть окружностями? Если – да, то приведите примеры.
19. Перечислите основные свойства поступательного движения твердого тела.
20. Какими уравнениями задается поступательное движение тела?
21. Что называется амплитудой колебаний?
22. Напишите выражение, определяющее частоту и период свободных гармонических колебаний.
23. От каких параметров системы зависит декремент затухания колебаний?
24. Дайте определение количества движения материальной точки.
25. Дайте определение элементарного импульса силы.
26. Дайте определение импульса силы за конечный промежуток времени.
27. Запишите теорему об изменении количества движения материальной точки в дифференциальной форме.
28. Запишите теорему об изменении количества движения материальной точки в интегральной форме.
29. Сформулируйте теорему об изменении кинетического момента точки относительно неподвижной оси.
30. Сформулируйте теорему об изменении кинетического момента точки относительно неподвижного центра.
31. Дайте определение механической системы.
32. Напишите дифференциальные уравнения движения механической системы.
33. Сформулируйте теорему о движении центра масс механической системы.
34. Запишите теорему об изменении количества движения механической системы.
35. Запишите теорему об изменении кинетической энергии механической системы

6.2.2. Примерные тестовые задания к экзамену

Вариант №1

№ п/п	Вопрос	Варианты ответа
1.	Модуль равнодействующей двух равных по модулю (5 Н) сходящихся сил, образующих между собой угол 45° , равен...	1 9,24 Н 2 8,31 Н 3 11,32 Н 4 4,37 Н
2.	Связью для абсолютно твёрдого тела или материальной точки называется материальный объект (тело и/или точка), которое ограничивает...	1 свободу перемещения рассматриваемого тела или материальной точки 2 поступательное движение объекта равновесия 3 любое движение объекта равновесия 4 взаимодействие объекта равновесия
3.	На закрепленную балку действует плоская система параллельных сил. Тогда количество независимых уравнений равновесия балки будет равно...	1 1 2 2 3 3 4 4

№ п/п	Вопрос	Варианты ответа
4.	К телу приложены четыре силы, параллельные оси Ox : $F_1 = F_2 = -5i$ и $F_3 = F_4 = 8i$, тогда при равновесии значение силы F_4 равно...	<ul style="list-style-type: none"> 1 7 Н 2 9 Н 3 6 Н 4 8 Н
5.	Абсолютно твердое тело – это...	<ul style="list-style-type: none"> 1 тело, свободно перемещающееся в пространстве 2 тело, длина которого не изменяется 3 тело, не испытывающее действие сил 4 тело, расстояние между любыми двумя точками которого не изменяется под действием приложенных к нему сил
6.	Даны уравнения движения точки в координатной форме: $x = t$; $y = t^2$. Если $t = 1$ с, то скорость точки в этот момент времени равна...	<ul style="list-style-type: none"> 1 8,77 м/с 2 2,24 м/с 3 7,64 м/с 4 9,87 м/с
7.	Твердое тело вращается вокруг неподвижной оси Oz согласно уравнению: $\varphi = \pi t$. Тогда в момент времени 0,5 с проекция мгновенной угловой скорости на неподвижную ось Oz равна...	<ul style="list-style-type: none"> 1 3,43 с⁻¹ 2 1,29 с⁻¹ 3 3,14 с⁻¹ 4 2,22 с⁻¹
8.	Скорость точки А тела, совершающего поступательное движение, равна $v_A = 5i + 2j$. Тогда модуль абсолютной скорости точки В тела, удаленной от точки А на расстояние 30 см, равна...	<ul style="list-style-type: none"> 1 2,61 м/с 2 1,31 м/с 3 5,39 м/с 4 9,98 м/с
9.	Теорема о связи момента силы относительно центра и оси связывает...	<ul style="list-style-type: none"> 1 момент силы относительно центра на плоскости и момент силы относительно оси 2 вектор момента силы относительно центра, лежащего на оси с моментом силы относительно той же оси 3 момент силы относительно центра и координатное представление силы 4 момент силы относительно оси и координатное представление силы
10.	Тело вращается вокруг неподвижной оси с угловой скоростью $\omega = 3t$ рад/с. Тогда угловая координата тела в момент времени 2 с равна...	<ul style="list-style-type: none"> 1 11 рад 2 10 рад 3 6 рад 4 12 рад
11.	Равнодействующей силой рассматриваемой системы сил называют...	<ul style="list-style-type: none"> 1 силу, действие которой на твёрдое тело или материальную точку эквивалентно действию этой системы сил 2 сила, уравнивающая данную систему сил 3 сила, модуль которой равен сумме модулей данной системы 4 сила, уравнивающая действие все силы данной системы
12.	Ненагруженную пружину с коэффици-	<ul style="list-style-type: none"> 1 - 0,02 Дж

№ п/п	Вопрос	Варианты ответа
	ентом жесткости равным 100 Н/м растянули на 0,02 м. Тогда работа силы упругости пружины равна...	2 0,03 Дж 3 - 0,01 Дж 4 0,04 Дж
13.	Моторная лодка движется по реке со скоростью 8 м/с. Сила тяги двигателя равна 3 500 Н. Тогда мощность силы тяги двигателя в кВт равна...	1 23 2 34 3 19 4 28
14.	Какое из равенств представляет собой векторную запись третьей аксиомы статики?	1 $\vec{F}_1 = \vec{F}_2$ 2 $\vec{F}_1 + \vec{F}_2 = 0$ 3 $\vec{F}_1 = -\vec{F}_2$ 4 $\vec{F} = \vec{F}_1 + \vec{F}_2$
15.	Однородный цилиндр радиуса 10 см вращается вокруг неподвижной оси с угловой скоростью 4 рад/с. Скорость точки, находящейся на поверхности цилиндра, равна...	1 1,3 м/с 2 3,5 м/с 3 0,4 м/с 4 -2,7 м/с
16.	Лемма Пуансо позволяет...	1 переносить силу в твердом теле как угодно 2 переносить пару сил в параллельную плоскость в теле 3 переносить силу в твердом теле параллельно самой себе, добавляя к ней при этом присоединенную пару сил 4 переносить пару сил в плоскости ее действия
17.	Как направлена мгновенная скорость точки?	1 В сторону вогнутости траектории 2 По внешней нормали к траектории 3 По внутренней нормали к траектории 4 По касательной к траектории точки
18.	Тело массой 2 кг брошено вверх с поверхности Земли. Через 10 с оно достигло высоты 15 м. Чему равна работа силы тяжести тела при его перемещении на эту высоту?	1 15,0 Дж 2 10,8 Дж 3 -200,4 Дж 4 -300,0 Дж
19.	Центр масс механической системы определяется формулой	1 $m = \sum m_i$ 2 $\vec{Q} = m\vec{v}_c$ 3 $\sum m_i \vec{r}_i = 0$ 4 $\vec{r}_c = \frac{1}{m} \sum_{(i)} m_i \vec{r}_i$
20.	Причиной, вызывающей свободные гармонические колебания материальной точки на пружине является...	1 возмущающая периодическая сила 2 внешняя сила 3 сила сопротивления 4 сила упругости (восстанавливающая сила)

Вариант №2

№ п/п	Вопрос	Варианты ответа
1.	Парой сил называется ...	1 две антипараллельные силы 2 две равные силы 3 две параллельные силы 4 совокупность равных по модулю и противоположно направленных сил, не имеющих общей линии действия
2.	Даны проекции силы на оси координат: $F_x = 20$ Н, $F_y = 25$ Н, $F_z = 30$ Н. Тогда модуль этой силы равен...	1 43,9 Н 2 8,51 Н 3 14,47 Н 4 76,24 Н
3.	Три вертикальных троса удерживают конструкцию весом 6 кН. Если натяжения двух тросов равны 1,75 кН, то натяжение третьего троса в кН равно...	1 2,5 2 3,2 3 4,1 4 0,8
4.	Теоретическая механика – это наука...	1 об общих законах движения и равновесия материальных тел, а также о взаимодействиях между ними 2 об устойчивости равновесия тел 3 о движении твердых тел 4 об условиях взаимодействия твердых тел
5.	Какое из перечисленных положений представляет первую аксиому статики?	1 Первый закон Ньютона 2 Аксиома о двух уравновешенных силах, приложенных к твердому телу 3 Второй закон Ньютона 4 Правило параллелограмма
6.	Движение точки задано в координатной форме уравнениями $x = 3t$, $y = 9t^2 + 6$. Чему равен модуль вектора скорости?	1 $\sqrt{9 + 18^2 t^2}$ 2 $3 + 18t$ 3 $\sqrt{9t^2 + (9t^2 + 6)^2}$ 4 $3t + 9t^2 + 6$
7.	Угол между векторами скорости и ускорения – острый. Как движется точка?	1 Прямолинейно 2 Замедленно 3 Ускоренно 4 Равноускоренно
8.	Скорость точки А тела, совершающего поступательное движение, равна $\mathbf{v}_A = 3\mathbf{i} + 4\mathbf{j}$. Тогда модуль скорости точки В тела, удаленной от точки А на расстояние 30 см, равен...	1 4,61 2 6,31 3 5,00 4 4,98
9.	Как называется движение точки относительно подвижной системы координат, которая, в свою очередь, движется	1 Абсолютным 2 Относительным 3 Переносным

№ п/п	Вопрос	Варианты ответа
	относительно неподвижной системы координат?	4 Поступательным
10.	Тело вращается вокруг неподвижной оси с угловой скоростью $\omega = 5t$ рад/с. Тогда угловая координата тела в момент времени 2 с равна...	1 11 рад 2 10 рад 3 6 рад 4 12 рад
11.	Переносная среда вращается с угловой скоростью $\bar{\omega}_e$, относительно нее движется точка со скоростью \bar{v}_r . Чему равно ускорение Кориолиса?	1 $\bar{w}_c = 2\bar{\omega}_e \times \bar{v}_r$ 2 $\bar{w}_c = 0$ 3 $\bar{w}_c = 2\bar{v}_r \times \bar{\omega}_e$ 4 $\bar{w}_c = \bar{\omega}_e \times \bar{v}_r$
12.	По наклонной плоскости (угол наклона равен 30°) движется стакан с водой так, что свободная поверхность воды параллельна наклонной плоскости движения. Тогда ускорение стакана равно...	1 $2,5 \text{ м/с}^2$ 2 $3,5 \text{ м/с}^2$ 3 $4,9 \text{ м/с}^2$ 4 $9,8 \text{ м/с}^2$
13.	При поступательном движении твердого тела точка А имеет скорость \bar{v}_A . Чему равна скорость точки В этого тела, отстоящей от А на расстояние h ?	1 $\bar{v}_B = \bar{v}_A$ 2 $\bar{v}_B = \frac{\bar{v}_A}{h}$ 3 $\bar{v}_B = \bar{v}_A \cdot h$ 4 $\bar{v}_B = 0$
14.	Первая, или прямая, задача динамики заключается в ...	1 нахождении закона движения точки по её скорости 2 нахождении сил, приложенных к точке, по заданному закону движения точки 3 нахождении закона движения точки по заданным силам 4 нахождении ускорения точки по заданным силам
15.	Тело массой 20 кг движется поступательно с ускорением 20 м/с^2 . Тогда модуль главного вектора сил инерции равен...	1 600 Н 2 500 Н 3 300 Н 4 400 Н
16.	Укажите верную формулировку теоремы о движении центра масс механической системы	1 $\bar{Q} = m\bar{v}_c$ 2 $\frac{d\bar{L}_0}{dt} = \sum \bar{M}_0(\bar{F}_i)$ 3 $\bar{Q}_1 - \bar{Q}_0 = Q$ 4 $m\bar{w}_c = \sum \bar{F}_i^e$
17.	Система уравнений равновесия твердого тела в пространственном случае состоит из...	1 трех уравнений в проекциях сил и одного уравнения моментов 2 двух уравнений в проекциях сил на оси и уравнения моментов 3 трех уравнений в проекциях сил на оси 4 трех уравнений в проекциях сил на оси и

№ п/п	Вопрос	Варианты ответа
		трех уравнений моментов
18.	Кинетическая энергия поступательно движущегося тела равна	1 $0,5mv_c^2$ 2 $3/4mv_c^2$ 3 mv_c 4 $I_c \omega$
19.	Частота вынужденных колебаний материальной точки...	1 определяется параметрами колебательной системы (массой груза и жесткостью пружины) 2 равна частоте возмущающей силы 3 всегда равна собственной частоте свободных колебаний 4 зависит от величины силы сопротивления
20.	Количество движения точки – это вектор \vec{q} , равный...	1 $\vec{q} = \sum \vec{F}_i$ 2 $\vec{q} = m\vec{v}$ 3 $\vec{q} = \vec{F}_i \cdot \Delta t$ 4 $\vec{q} = m\vec{v}$

Вариант №3

№ п/п	Вопрос	Варианты ответа
1.	Силы $F_1 = F_2 = 10$ Н и \mathbf{F} находятся в равновесии. Линии действия сил между собой образуют углы по 120° . Тогда модуль силы \mathbf{F} равен...	1 5 Н 2 8 Н 3 10 Н 4 12 Н
2.	Какое из перечисленных положений представляет вторую аксиому статики?	1 Второй закон Ньютона 2 Аксиома о двух уравновешенных силах, приложенных к твердому телу 3 К твердому телу можно добавлять или от него отбрасывать уравновешенную систему сил 4 Первый закон Ньютона
3.	Дана сила $\mathbf{F} = 3\mathbf{i} + 4\mathbf{j} + 5\mathbf{k}$. Тогда косинус угла между вектором этой силы и осью координат Oz равен...	1 0,498 2 0,707 3 0,341 4 0,252
4.	Указать максимальное число независимых уравнений равновесия для сходящейся системы сил на плоскости	1 Шесть 2 Два 3 Четыре 4 Пять
5.	Дана уравновешенная система из четырёх сил с модулями 2Н, 4Н, 5Н, 1Н. Чему равен модуль равнодействующей	1 0 Н 2 16 Н 3 21 Н

№ п/п	Вопрос	Варианты ответа
	этих сил?	4 128 Н
6.	Даны уравнения движения точки в координатной форме: $x = t$; $y = t^2$. Если $t = 1$ с, то ускорение точки в этот момент времени равно...	1 4,29 м/с ² 2 2,00 м/с ² 3 6,33 м/с ² 4 8,94 м/с ²
7.	В кинематике изучают...	1 устойчивость различных движений твердого тела 2 условия равновесия и движения твердого тела в разных случаях 3 движение тел при учете действующих сил 4 движение тел без учета причин, вызывающих эти движения, то есть действующих сил
8.	Диск радиуса 0,5 м с центром в точке О вращается вокруг неподвижной оси Ох с угловой скоростью, равной 2 рад/с. Чему равно ускорение точки, находящейся на середине радиуса диска?	1 3,0 м/с ² 2 2,0 м/с ² 3 0,5 м/с ² 4 1,0 м/с ²
9.	Скорости двух точек плоской фигуры равны по величине и не параллельны. Где находится мгновенный центр скоростей?	1 Набесконечности 2 В одной из этих двух точек 3 Рядом с плоской фигурой 4 На пересечении радиусов кривизны траекторий точек
10.	Скорость точки А тела, совершающего поступательное движение, равна $\mathbf{v}_A = 3\mathbf{i} + 4\mathbf{j}$. Тогда модуль ускорения точки В тела, удаленной от точки А на расстояние 30 см, равен...	1 2 м/с ² 2 5 м/с ² 3 0 м/с ² 4 3 м/с ²
11.	Какое из перечисленных положений представляет четвертую аксиому статики?	1 Аксиома о двух уравновешенных силах, приложенных к твердому телу 2 К твердому телу можно добавлять или от него отбрасывать уравновешенную систему сил 3 Правило параллелограмма при сложении двух сил 4 Закон равенства действия и противодействия
12.	Груз 1 массой 1 кг находится на плоскости тела 2. Тело 2 движется в вертикальных направляющих вниз с ускорением 2 м/с ² . Тогда сила давления груза 1 на тело 2 равна...	1 5,82 Н 2 6,76 Н 3 4,89 Н 4 7,81 Н
13.	Тело под действием постоянной горизонтальной силы $F = 1$ Н поднимается по наклонной поверхности (угол наклона поверхности равен 30°). Если тело пройдет путь 1 м по наклонной поверхности, то сила совершит работу,	1 0,654 Дж 2 0,866 Дж 3 0,388 Дж 4 0,932 Дж

№ п/п	Вопрос	Варианты ответа
	равную...	
14.	Материальная точка массой 10 кг совершает свободные колебания на пружине жесткостью 10 Н/см. Частота колебаний точки равна...	1 $10,0 \text{ с}^{-1}$ 2 $1,0 \text{ с}^{-1}$ 3 $5,3 \text{ с}^{-1}$ 4 $4,7 \text{ с}^{-1}$
15.	Тело массой 10 кг движется поступательно по горизонтальной плоскости со скоростью 5 м/с. Ускорение Кориолиса каждой точки тела равно...	1 4 м/с^2 2 5 м/с^2 3 3 м/с^2 4 0 м/с^2
16.	Укажите правильное значение кинетической энергии во вращательном движении тела	1 $mr^2/2$ 2 $I_z \omega$ 3 $m\omega r/2$ 4 $I_z \omega^2/2$
17.	Груз, подвешенный на пружине, совершает свободные колебания. Затем к нему добавили груз, в три раза больший первоначального. Как при этом изменилась частота свободных колебаний?	1 Не изменилась 2 Увеличилась в три раза 3 Уменьшилась в два раза 4 Увеличилась в два раза
18.	Материальная точка движется в плоскости Oxy по трубке, расположенной вдоль оси Ox . Тогда число степеней свободы этой точки равно...	1 1 2 2 3 3 4 4
19.	Дифференциальное уравнение колебательного движения материальной точки имеет вид $50\ddot{x} + 30\dot{x} = 20\sin 10t$. Тогда коэффициент демпфирования равен...	1 2,5 2 0,0 3 0,8 4 1,7
20.	Количество движения системы равно	1 $\bar{L}_0 = \sum \bar{l}_{0i}$ 2 $\bar{S} = \sum \bar{S}_i$ 3 $\bar{Q} = m\bar{v}_c$ 4 $\bar{Q} = \bar{r}_c \times m\bar{v}_c$

6.3. Описание показателей и критериев контроля успеваемости, описание шкал оценивания

6.3.2. Критерии оценок промежуточной аттестации(экзамен)

Оценка			
«2» (неудовлетворительно)	Пороговый уровень освоения «3» (удовлетворительно)	Углубленный уровень освоения «4» (хорошо)	Продвинутый уровень освоения «5» (отлично)
Студент не знает значительной части материала, допускает существенные ошибки в ответах на вопросы	Студент поверхностно знает материал основных разделов и тем учебной дисциплины, допускает неточности в ответе на вопрос	Студент хорошо знает материал, грамотно и по существу излагает его, допуская некоторые неточности в ответе на вопрос.	Студент в полном объеме знает материал, грамотно и по существу излагает его, не допуская существенных неточностей в ответе на вопрос
Не умеет находить решения большинства предусмотренных программой обучения заданий	Иногда находит решения, предусмотренные программой обучения заданий	Уверенно находит решения, предусмотренные программой обучения заданий	Безошибочно находит решения, предусмотренные программой обучения заданий
Большинство предусмотренных программой обучения заданий не выполнено	Предусмотренные программой обучения задания выполнены удовлетворительно	Предусмотренные программой обучения задания успешно выполнены	Предусмотренные программой обучения задания успешно выполнены

Примерная шкала оценивания знаний в тестовой форме:

Количество правильных ответов, %	Оценка
0-49	Неудовлетворительно
50-65	Удовлетворительно
66-85	Хорошо
86-100	Отлично

7. УЧЕБНО-МЕТОДИЧЕСКОЕ И ИНФОРМАЦИОННОЕ ОБЕСПЕЧЕНИЕ ДИСЦИПЛИНЫ

7.1. Рекомендуемая литература

7.1.1. Основная литература

1. Бутенин Н.В. Курс теоретической механики: учебное пособие / Н.В. Бутенин, Я.Л. Лунц, Д.Р. Меркин. - Санкт-Петербург: Лань. 2020. 732 с.

<https://e.lanbook.com/book/143116>

2. Мещерский И.В. Задачи по теоретической механике: учебное пособие / И.В. Мещерский. - Санкт-Петербург: Лань. 2019. 448 с.

<https://e.lanbook.com/book/115729>

3. Бать М.И. Теоретическая механика в примерах и задачах. Том 1: Статика и кинематика: учебное пособие / М.И. Бать, Г.Ю. Джанелидзе, А.С. Кельзон. - Санкт-Петербург: Лань. 2021. 672 с.

<https://e.lanbook.com/book/168474>

4. Бать М.И. Теоретическая механика в примерах и задачах. Том 2: Динамика: учебное пособие / М.И. Бать, Г.Ю. Джанелидзе, А.С. Кельзон. - Санкт-Петербург: Лань. 2021. 640 с.

<https://e.lanbook.com/book/168475>

7.1.2. Дополнительная литература

1. Диевский В.А. Теоретическая механика: учебное пособие / В.А. Диевский. - Санкт-Петербург: Лань. 2016. 336 с.

<https://e.lanbook.com/book/71745>

2. Диевский В.А. Теоретическая механика. Сборник заданий: учебное пособие / В.А. Диевский, И.А. Малышева. - Санкт-Петербург: Лань. 2018. 192 с.

<https://e.lanbook.com/book/98236>

7.1.3. Учебно-методическое обеспечение

1. Теоретическая механика. Статика. Кинематика: Методические указания к самостоятельной работе / Санкт-Петербургский горный университет. Сост.: М.И. Вершинин, В.Г. Мельников, Е.В. Шишкин. СПб, 2020. 60 с.
<http://ior.spmi.ru>.

7.2. Базы данных, электронно-библиотечные системы, информационно-справочные и поисковые системы

1. Европейская цифровая библиотека Europeana: <http://www.europeana.eu/portal>
2. КонсультантПлюс: справочно-поисковая система [Электронный ресурс]. - www.consultant.ru/
3. Информационно-издательский центр по геологии и недропользованию Министерства природных ресурсов и экологии Российской Федерации - ООО "ГЕОИНФОРММАРК": <http://www.geoinform.ru/>
4. Информационно-аналитический центр «Минерал»: <http://www.mineral.ru/>
5. Мировая цифровая библиотека: <http://wdl.org/ru>
6. Научная электронная библиотека «Scopus»: <https://www.scopus.com>
7. Научная электронная библиотека ScienceDirect: <http://www.sciencedirect.com>
8. Научная электронная библиотека «eLIBRARY»: <https://elibrary.ru/>
9. Портал «Гуманитарное образование» <http://www.humanities.edu.ru/>
10. Федеральный портал «Российское образование» <http://www.edu.ru/>
11. Федеральное хранилище «Единая коллекция цифровых образовательных ресурсов» <http://school-collection.edu.ru/>
12. Поисковые системы Yandex, Rambler, Yahoo и др.
13. Электронно-библиотечная система издательского центра «Лань»: <https://e.lanbook.com/books>
14. Электронная библиотека Российской Государственной Библиотеки (РГБ): <http://elibrary.rsl.ru/>
15. Электронная библиотека учебников: <http://studentam.net>
16. Электронно-библиотечная система «ЭБСЮРАЙТ»: www.biblio-online.ru.
17. Электронная библиотечная система «Национальный цифровой ресурс «Руконт»»: <http://rucont.ru/>
18. Электронно-библиотечная система <http://www.sciteclibrary.ru/>

8. МАТЕРИАЛЬНО-ТЕХНИЧЕСКОЕ ОБЕСПЕЧЕНИЕ ДИСЦИПЛИНЫ

8.1. Материально-техническое оснащение аудиторий

Специализированные аудитории, используемые при проведении лекционных и практических занятий, оснащены мультимедийными проекторами и комплектом аппаратуры, позволяющей демонстрировать текстовые и графические материалы.

8.1.1. Аудитории для проведения лекционных занятий

56 посадочных мест

Оснащенность: Мультимедийный проектор – 1 шт., проекционная аппаратура: источник бесперебойного питания – 1 шт., экран – 1 шт., ноутбук – 1 шт., (возможность доступа к сети «Интернет»), стойка мобильная – 1 шт., стул для студентов – 56 шт., кресло преподавателя – 1 шт., стол – 29 шт., переносная настольная трибуна – 1 шт., доска настенная магнитно-маркерная – 1 шт., плакат в рамке настенный – 5 шт.

Перечень лицензионного программного обеспечения: MicrosoftWindows 8 Professional, MicrosoftOffice 2007 ProfessionalPlus, CorelDRAWGraphicsSuiteX5, Autodeskproduct: BuildingDesignSuiteUltimate 2016, productKey: 766H1, антивирусное программное обеспечение: KasperskyEndpointSecurity, 7-zip (свободно распространяемое ПО), FoxitReader (свободно распространяемое ПО), SeaMonkey (свободно распространяемое ПО), Chromium (свободно распространяемое ПО), JavaRuntimeEnvironment (свободно распространяемое ПО), doPDF (свободно распространяемое ПО), GNUImageManipulationProgram (свободно распространяемое ПО), Inkscape (свободно распространяемое ПО), XnView (свободно распространяемое ПО), K-LiteCodecPack (свободно распространяемое ПО), FARManager (свободно распространяемое ПО).

52 посадочных места

Оснащенность: Мультимедийный проектор – 1 шт., проекционная аппаратура: источник бесперебойного питания – 1 шт., экран – 1 шт., ноутбук – 1 шт., (возможность доступа к сети «Интернет»), стойка мобильная – 1 шт., стул для студентов – 52 шт., кресло преподавателя – 1 шт., стол – 26 шт., переносная настольная трибуна – 1 шт., доска настенная магнитно-маркерная – 1 шт., плакат в рамке настенный – 5 шт.

Перечень лицензионного программного обеспечения: MicrosoftWindows 8 Professional, MicrosoftOffice 2007 ProfessionalPlus, CorelDRAWGraphicsSuiteX5, Autodeskproduct: BuildingDesignSuiteUltimate 2016, productKey: 766H1, антивирусное программное обеспечение: KasperskyEndpointSecurity, 7-zip (свободно распространяемое ПО), FoxitReader (свободно распространяемое ПО), SeaMonkey (свободно распространяемое ПО), Chromium (свободно распространяемое ПО), JavaRuntimeEnvironment (свободно распространяемое ПО), doPDF (свободно распространяемое ПО), GNUImageManipulationProgram (свободно распространяемое ПО), Inkscape (свободно распространяемое ПО), XnView (свободно распространяемое ПО), K-LiteCodecPack (свободно распространяемое ПО), FARManager (свободно распространяемое ПО).

30 посадочных мест

Оснащенность: Стол аудиторный – 16 шт., стул аудиторный – 30 шт., доска настенная – 1 шт., кресло преподавателя – 1 шт., переносная настольная трибуна – 1 шт., плакат – 3 шт. Перекатная мультимедийная установка (ноутбук AcerAspire7720 (Intel(R) Core (TM)2 DuoCPU777002.40GHz 2 Гб); мышь проводная GeniusLaser; проектор DLPTexasInstrumentsVLT-XD600LP; стойка передвижная металлическая многоярусная).

Перечень лицензионного программного обеспечения: MicrosoftWindowsPro 7 RUS, MicrosoftOfficeStd 2007 RUS, Антивирусное программное обеспечение KasperskyEndpointSecurity, 7-zip (свободно распространяемое ПО), FoxitReader (свободно распространяемое ПО), SeaMonkey (свободно распространяемое ПО), Chromium (свободно распространяемое ПО), Java 8 RuntimeEnvironment (свободно распространяемое ПО), doPDF (свободно распространяемое ПО), GNUImageManipulationProgram (свободно распространяемое ПО), Inkscape (свободно распространяемое ПО), XnView (свободно распространяемое ПО), K-LiteCodecPack (свободно распространяемое ПО), FARManager (свободно распространяемое ПО).

8.1.2. Аудитории для проведения практических занятий

30 посадочных мест

Оснащенность: Стол аудиторный – 16 шт., стул аудиторный – 30 шт., доска настенная – 1 шт., кресло преподавателя – 1 шт., переносная настольная трибуна – 1 шт., плакат – 3 шт. Перекатная мультимедийная установка (ноутбук AcerAspire7720 (Intel(R) Core (TM)2 DuoCPU777002.40GHz 2 Гб); мышь проводная GeniusLaser; проектор DLPTexasInstrumentsVLT-XD600LP; стойка передвижная металлическая многоярусная).

Перечень лицензионного программного обеспечения: MicrosoftWindowsPro 7 RUS, MicrosoftOfficeStd 2007 RUS, Антивирусное программное обеспечение KasperskyEndpointSecurity, 7-zip (свободно распространяемое ПО), FoxitReader (свободно распространяемое ПО), SeaMonkey (свободно распространяемое ПО), Chromium (свободно распространяемое ПО), Java 8 RuntimeEnvironment (свободно распространяемое ПО), doPDF (свободно распространяемое ПО), GNUImageManipulationProgram (свободно распространяемое ПО), Inkscape (свободно распростра-

няемое ПО), XnView (свободно распространяемое ПО), K-LiteCodecPack (свободно распространяемое ПО), FARManager (свободно распространяемое ПО).

28 посадочных мест

Оснащенность: Стол аудиторный – 16 шт., стул аудиторный – 30 шт., доска настенная – 1 шт., кресло преподавателя – 1 шт., переносная настольная трибуна – 1 шт., плакат – 3 шт. Перекатная мультимедийная установка (ноутбук AcerAspire7720 (Intel(R) Core (TM)2 DuoCPU777002.40GHz 2 Гб); мышь проводная GeniusLaser; проектор DLPTexasInstrumentsVLT-XD600LP; стойка передвижная металлическая многоярусная).

Перечень лицензионного программного обеспечения: MicrosoftWindowsPro 7 RUS, MicrosoftOfficeStd 2007 RUS, Антивирусное программное обеспечение KasperskyEndpointSecurity, 7-zip (свободно распространяемое ПО), FoxitReader (свободно распространяемое ПО), SeaMonkey (свободно распространяемое ПО), Chromium (свободно распространяемое ПО), Java 8 RuntimeEnvironment (свободно распространяемое ПО), doPDF (свободно распространяемое ПО), GNUImageManipulationProgram (свободно распространяемое ПО), Inkscape (свободно распространяемое ПО), XnView (свободно распространяемое ПО), K-LiteCodecPack (свободно распространяемое ПО), FARManager (свободно распространяемое ПО).

8.2. Помещение для самостоятельной работы

1. Оснащенность помещения для самостоятельной работы: 13 посадочных мест. Стул – 25 шт., стол – 2 шт., стол компьютерный – 13 шт., шкаф – 2 шт., доска аудиторная маркерная – 1 шт., АРМ учебное ПК (монитор + системный блок) – 14 шт. Доступ к сети «Интернет», в электронную информационно-образовательную среду Университета.

Перечень лицензионного программного обеспечения: MicrosoftWindows 7 Professional, MicrosoftOffice 2007 ProfessionalPlus, антивирусное программное обеспечение: KasperskyEndpointSecurity, 7-zip (свободно распространяемое ПО), FoxitReader (свободно распространяемое ПО), SeaMonkey (свободно распространяемое ПО), Chromium (свободно распространяемое ПО), JavaRuntimeEnvironment (свободно распространяемое ПО), doPDF (свободно распространяемое ПО), GNUImageManipulationProgram (свободно распространяемое ПО), Inkscape (свободно распространяемое ПО), XnView (свободно распространяемое ПО), K-LiteCodecPack (свободно распространяемое ПО), FARManager (свободно распространяемое ПО).

2. Оснащенность помещения для самостоятельной работы: 17 посадочных мест. Доска для письма маркером – 1 шт., рабочие места студентов, оборудованные ПК с доступом в сеть Университета – 17 шт., мультимедийный проектор – 1 шт., АРМ преподавателя для работы с мультимедиа – 1 шт. (системный блок, мониторы – 2 шт.), стол – 18 шт., стул – 18 шт. Доступ к сети «Интернет», в электронную информационно-образовательную среду Университета.

Перечень лицензионного программного обеспечения: MicrosoftWindows 7 Professional, MicrosoftWindowsXPPProfessional, MicrosoftOffice 2007 ProfessionalPlus, антивирусное программное обеспечение: KasperskyEndpointSecurity, 7-zip (свободно распространяемое ПО), FoxitReader (свободно распространяемое ПО), SeaMonkey (свободно распространяемое ПО), Chromium (свободно распространяемое ПО), JavaRuntimeEnvironment (свободно распространяемое ПО), doPDF (свободно распространяемое ПО), GNUImageManipulationProgram (свободно распространяемое ПО), Inkscape (свободно распространяемое ПО), XnView (свободно распространяемое ПО), K-LiteCodecPack (свободно распространяемое ПО), FARManager (свободно распространяемое ПО).

3. Оснащенность помещения для самостоятельной работы: 16 посадочных мест. Стол компьютерный для студентов (тип 4) - 3 шт., стол компьютерный для студентов (тип 6) - 2 шт., стол компьютерный для студентов (тип 7) - 1 шт., кресло преподавателя (сетка, цвет черный) - 17 шт., доска напольная мобильная белая магнитно-маркерная «Magnetoplan» 1800мм×1200мм- 1 шт., моноблок Lenovo M93Z Intel Q87 - 17 шт., плакат - 5 шт. Доступ к сети «Интернет», в электронную информационно-образовательную среду Университета.

Перечень лицензионного программного обеспечения: MicrosoftWindows 7 Professional; MicrosoftOffice 2007 ProfessionalPlus; CorelDRAWGraphicsSuiteX5, Autodeskproduct: BuildingDesignSuiteUltimate 2016, productKey: 766H1, антивирусное программное обеспечение:

KasperskyEndpointSecurity, 7-zip (свободно распространяемое ПО), FoxitReader (свободно распространяемое ПО), SeaMonkey (свободно распространяемое ПО), Chromium (свободно распространяемое ПО), JavaRuntimeEnvironment (свободно распространяемое ПО), doPDF (свободно распространяемое ПО), GNUImageManipulationProgram (свободно распространяемое ПО), Inkscape (свободно распространяемое ПО), XnView (свободно распространяемое ПО), K-LiteCodecPack (свободно распространяемое ПО), FARManager (свободно распространяемое ПО), CiscoPacketTracer 7.1 (свободно распространяемое ПО), QuantumGIS (свободно распространяемое ПО), Python (свободно распространяемое ПО), R (свободно распространяемое ПО), Rstudio (свободно распространяемое ПО), SMathStudio (свободно распространяемое ПО), GNUOctave (свободно распространяемое ПО), Scilab (свободно распространяемое ПО).

8.3. Помещения для хранения и профилактического обслуживания оборудования

1. Центр новых информационных технологий и средств обучения:

Оснащенность: персональный компьютер - 2 шт. (доступ к сети «Интернет»), монитор - 4 шт., сетевой накопитель - 1 шт., источник бесперебойного питания - 2 шт., телевизор плазменный Panasonic - 1 шт., точка Wi-Fi - 1 шт., паяльная станция - 2 шт., дрель - 5 шт., перфоратор - 3 шт., набор инструмента - 4 шт., тестер компьютерной сети - 3 шт., баллон со сжатым газом - 1 шт., паста теплопроводная - 1 шт., пылесос - 1 шт., радиостанция - 2 шт., стол - 4 шт., тумба на колесиках - 1 шт., подставка на колесиках - 1 шт., шкаф - 5 шт., кресло - 2 шт., лестница Alve - 1 шт.

Перечень лицензионного программного обеспечения: MicrosoftWindows 7 Professional, MicrosoftOffice 2010 ProfessionalPlus, антивирусное программное обеспечение: KasperskyEndpointSecurity, 7-zip (свободно распространяемое ПО), FoxitReader (свободно распространяемое ПО), SeaMonkey (свободно распространяемое ПО), Chromium (свободно распространяемое ПО), JavaRuntimeEnvironment (свободно распространяемое ПО), doPDF (свободно распространяемое ПО), GNUImageManipulationProgram (свободно распространяемое ПО), Inkscape (свободно распространяемое ПО), XnView (свободно распространяемое ПО), K-LiteCodecPack (свободно распространяемое ПО), FARManager (свободно распространяемое ПО).

2. Центр новых информационных технологий и средств обучения:

Оснащенность: стол - 5 шт., стул - 2 шт., кресло - 2 шт., шкаф - 2 шт., персональный компьютер - 2 шт. (доступ к сети «Интернет»), монитор - 2 шт., МФУ - 1 шт., тестер компьютерной сети - 1 шт., баллон со сжатым газом - 1 шт., шуруповерт - 1 шт.

Перечень лицензионного программного обеспечения: MicrosoftWindows 7 Professional, MicrosoftOffice 2007 ProfessionalPlus, антивирусное программное обеспечение: KasperskyEndpointSecurity, 7-zip (свободно распространяемое ПО), FoxitReader (свободно распространяемое ПО), SeaMonkey (свободно распространяемое ПО), Chromium (свободно распространяемое ПО), JavaRuntimeEnvironment (свободно распространяемое ПО), doPDF (свободно распространяемое ПО), GNUImageManipulationProgram (свободно распространяемое ПО), Inkscape (свободно распространяемое ПО), XnView (свободно распространяемое ПО), K-LiteCodecPack (свободно распространяемое ПО), FARManager (свободно распространяемое ПО).

3. Центр новых информационных технологий и средств обучения:

Оснащенность: стол - 2 шт., стул - 4 шт., кресло - 1 шт., шкаф - 2 шт., персональный компьютер - 1 шт. (доступ к сети «Интернет»), веб-камера LogitechHDC510 - 1 шт., колонки Logitech - 1 шт., тестер компьютерной сети - 1 шт., дрель - 1 шт., телефон - 1 шт., набор ручных инструментов - 1 шт.

Перечень лицензионного программного обеспечения: MicrosoftWindows 7 Professional, MicrosoftOffice 2007 ProfessionalPlus, антивирусное программное обеспечение: KasperskyEndpointSecurity, 7-zip (свободно распространяемое ПО), FoxitReader (свободно распространяемое ПО), SeaMonkey (свободно распространяемое ПО), Chromium (свободно распространяемое ПО), JavaRuntimeEnvironment (свободно распространяемое ПО), doPDF (свободно распространяемое ПО), GNUImageManipulationProgram (свободно распространяемое ПО), Inkscape (свободно распространяемое ПО), XnView (свободно распространяемое ПО), K-LiteCodecPack (свободно распространяемое ПО), FARManager (свободно распространяемое ПО).

8.4. Лицензионное программное обеспечение

1. Microsoft Windows 7 Professional.
2. Microsoft Windows 8 Professional.
3. Microsoft Office 2007 Professional Plus.