


ПЕРВОЕ ВЫСШЕЕ ТЕХНИЧЕСКОЕ УЧЕБНОЕ ЗАВЕДЕНИЕ РОССИИ



**МИНИСТЕРСТВО НАУКИ И ВЫСШЕГО ОБРАЗОВАНИЯ
РОССИЙСКОЙ ФЕДЕРАЦИИ**
федеральное государственное бюджетное образовательное учреждение
высшего образования
САНКТ-ПЕТЕРБУРГСКИЙ ГОРНЫЙ УНИВЕРСИТЕТ

УТВЕРЖДАЮ


Руководитель ОПОП ВО
доцент Ю.В. Ильюшин

**МЕТОДИЧЕСКИЕ РЕКОМЕНДАЦИИ ДЛЯ САМОСТОЯТЕЛЬНОГО
ИЗУЧЕНИЯ ДИСЦИПЛИНЫ
ТЕОРИЯ УПРАВЛЕНИЯ**

Уровень высшего образования:	Подготовка кадров высшей квалификации
Направление подготовки:	09.06.01 Информатика и вычислительная техника
Направленность (профиль):	Системный анализ, управление и обработка информации (промышленность)
Форма обучения:	очная
Нормативный срок обучения:	4 года
Составитель:	д.т.н., профессор Д.А. Первухин

Санкт-Петербург

Дисциплина «Теория управления» относится к вариантной части Блока 1 «Дисциплина (модули) основной профессиональной образовательной программы высшего образования - программы подготовки научно-педагогических кадров в аспирантуре (ОПОП ВО аспирантура).

Целью изучения дисциплины «Теория управления» является формирование у аспирантов углубленных профессиональных знаний, умений и навыков о существующих методах автоматического управления, структуре систем, их устойчивости и качестве регулирования, методах повышения точности регулирования, линейных, нелинейных, импульсных, адаптивных и оптимальных системах управления, способах их описания, расчета и анализа.

Основные задачи дисциплины:

- обосновано выбирать звенья систем автоматики, составлять и преобразовывать структурные схемы в соответствии с поставленными перед системой автоматики технологическими задачами;
- производить обоснованные расчеты и последующий анализ статических и динамических характеристик, выбор метода улучшения качества регулирования и повышения точности.

Самостоятельная работа аспирантов

Самостоятельная работа аспиранта включает:

- тематическую работу с рекомендованной научной литературой;
- самостоятельное изучение разделов дисциплины;
- исследовательскую работу, анализ научных публикаций по теме курса;
- подготовку к зачетам.

Самостоятельная работа обучающихся направлена на углубление и закрепление знаний, полученных на лекциях, выработку навыков самостоятельного активного приобретения новых, дополнительных знаний, подготовку к предстоящим учебным занятиям и промежуточному контролю.

Самостоятельная работа аспирантов - планируемая учебная и научно-исследовательская работа аспирантов, выполняемая во внеаудиторное время по заданию и при методическом руководстве преподавателя.

Целью самостоятельной работы аспирантов является овладение фундаментальными и профессиональными знаниями и умениями по профилю будущей специальности.

Основные задачи самостоятельной работы аспирантов

- изучение теоретического курса, углубление и расширение теоретического курса, углубление и расширение теоретической подготовки в области теории управления;
- формирование самостоятельного мышления, способностей к саморазвитию и самореализации;
- закрепление полученных теоретических знаний и практических умений;
- использование материала, полученного в ходе самостоятельных занятий в процессе закрепления изученного математического аппарата и будущей практической работы.

Основными формами самостоятельной работы аспирантов по изучаемой дисциплине являются:

- работа с математическими аспектами изучаемой дисциплины;
- подготовка к зачету.

Задания для самостоятельной работы

Получение передаточной функции из системы дифференциальных уравнений состояния

Рассмотрим способ получения передаточной функции из системы дифференциальных уравнений состояния. Для этого необходимо:

1. записать уравнения пространства состояния в операторной форме.
2. выразить все переменные x через u и i .
3. подставив значения x в последнее дифференциальное уравнение системы, записать передаточную функцию, как отношение u к i .

Пример

Опередить передаточную функцию $W(p)$, если известны дифференциальные уравнения состояния объекта:

$$\begin{cases} \dot{x}_1 = x_2, \\ \dot{x}_2 = x_3, \\ \dot{x}_3 = -4x_1 - x_2 - x_3 + bi, \\ y = x_1 + x_2 - x_3. \end{cases}$$

Решение:

Запишем уравнения состояния в операторной форме:

$$\begin{cases} px_1 = x_2, \\ px_2 = x_3, \\ px_3 = -4x_1 - x_2 - x_3 + bi, \\ y = x_1 + x_2 - x_3. \end{cases}$$

Из третьего уравнения системы выразим x_3 :

$$x_3 = \frac{-4x_1 - x_2 + bi}{p+1}.$$

Из второго уравнения системы запишем $x_3 = px_2$, тогда

$$px_2 = \frac{-4x_1 - x_2 + bi}{p+1}$$

Из второго уравнения системы запишем $x_2 = px_1$, тогда

$$p^2 x_1 = \frac{-4x_1 - px_1 + bi}{p+1},$$

или

$$x_1 = \frac{6u}{p^3 + p^2 + p + 4}$$

Поставив x_1 в первое уравнение системы, получим:

$$x_2 = \frac{6pu}{p^3 + p^2 + p + 4}$$

Поставив x_2 во второе уравнение системы, получим:

$$x_3 = \frac{6p^2u}{p^3 + p^2 + p + 4}$$

Из выражения $y = x_1 - 2x_2 - x_3$ найдем

$$y = x_1 - 2x_2 - x_3 = \frac{6u}{p^3 + p^2 + p + 4} - \frac{12pu}{p^3 + p^2 + p + 4} - \frac{6p^2u}{p^3 + p^2 + p + 4}.$$

Таким образом, искомая передаточная функция равна:

$$W(p) = \frac{y}{u} = \frac{-6p^2 + 12p + 6}{p^3 + p^2 + p + 4}$$

Задания на самостоятельную подготовку

Задача

Определить передаточную функцию $W(p)$, если известны дифференциальные уравнения состояния объекта:

$$\text{а) } \begin{cases} \dot{x}_1 = 2x_2, \\ \dot{x}_2 = 5x_3, \\ \dot{x}_3 = -4x_1 - 2x_2 - x_3 + 5u, \\ y = 0.1x_1. \end{cases}$$

$$\text{б) } \begin{cases} \dot{x}_1 = x_1 + x_2, \\ \dot{x}_2 = -5x_1 + x_3, \\ \dot{x}_3 = -3x_1 - 2x_2 - x_3 + 4u, \\ y = x_1. \end{cases}$$

$$\text{в) } \begin{cases} \dot{x}_1 = 3x_1 + 2x_2 + u, \\ \dot{x}_2 = 4x_1 + x_2 + 2u, \\ y = x_1 + 2x_2. \end{cases}$$

$$\text{г) } \begin{cases} \dot{x}_1 = x_2, \\ \dot{x}_2 = x_3, \\ \dot{x}_3 = -x_1 - 3x_2 - 7x_3 + u, \\ y = 2x_1 + x_2 - x_3. \end{cases}$$

$$\text{д) } \begin{cases} \dot{x}_1 = x_2 + 2u, \\ \dot{x}_2 = x_3 + u, \\ \dot{x}_3 = -4x_1 - 0.5x_2 - 0.2x_3 + 3u, \\ y = x_1. \end{cases}$$

$$\text{е) } \begin{cases} \dot{x}_1 = -6x_1 + x_2 + 2u, \\ \dot{x}_2 = 2x_1 - 5x_2 - 3u, \\ y = x_1 + 2x_2. \end{cases}$$

$$\text{ж) } \begin{cases} \dot{x}_1 = 2x_2 - x_3, \\ \dot{x}_2 = -x_1 - x_2 - 3x_3, \\ \dot{x}_3 = -3x_1 - 2x_2 - x_3 + u, \\ y = 2x_1 + x_2. \end{cases}$$

Получение матричной передаточной функции

Задачи на получение матричной передаточной функции часто сводятся к получению матрицы передаточных функций объекта из дифференциальных уравнений, передаточной функции, либо матриц объекта.

Примеры

Пример

Определить матричную передаточную функцию системы, описываемой следующими дифференциальными уравнениями:

$$\begin{cases} \ddot{y}_1 + 5\dot{y}_1 + 6y_1 = \ddot{u}_1 + 3\dot{u}_1 + 4u_2 + 8u_2, \\ \dot{y}_2 + y_2 = \dot{u}_1 + 2\dot{u}_2 + 2u_2. \end{cases}$$

Запишем уравнения в операторной форме:

$$\begin{cases} (p^2 + 5p + 6)y_1 = (p^2 + p)u_1 + (4p + 2)u_2, \\ (p + 1)y_2 = pu_1 + 2(p + 1)u_2. \end{cases}$$

Или

$$\begin{cases} y_1 = \frac{p}{p+2}u_1 + \frac{4}{p+3}u_2, \\ y_2 = \frac{p}{p+1}u_1 + 2u_2. \end{cases}$$

Тогда матричная передаточная функция будет иметь вид:

$$W(p) = \begin{bmatrix} W_{11}(p) & W_{12}(p) \\ W_{21}(p) & W_{22}(p) \end{bmatrix} = \begin{bmatrix} \frac{p}{p+2} & \frac{4}{p+3} \\ \frac{p}{p+1} & 2 \end{bmatrix}.$$

Пример

Определить матричную передаточную функцию, если известны матрицы A, B и C:

$$A = \begin{bmatrix} -1 & 2 \\ -3 & -5 \end{bmatrix}, \quad B = \begin{bmatrix} 0 & 1 \\ 2 & 0 \end{bmatrix}, \quad C = \begin{bmatrix} 1 & 0 \\ 0 & 1 \end{bmatrix}.$$

Решение:

Исходя из матриц, запишем дифференциальные уравнения состояния объекта:

$$\begin{cases} \dot{x}_1 = -x_1 + 2x_2 + u_2, \\ \dot{x}_2 = -3x_1 - 5x_2 + 2u_1, \\ y_1 = x_1, \\ y_2 = x_2. \end{cases}$$

Запишем уравнения в операторной форме:

$$\begin{cases} px_1 = -x_1 + 2x_2 + u_2, \\ px_2 = -3x_1 - 5x_2 + 2u_1, \\ y_1 = x_1, \\ y_2 = x_2. \end{cases}$$

Из первого уравнения системы выразим x_1 :

$$x_1 = \frac{2x_2 + u_2}{p+1}. \quad (1)$$

Из второго уравнения системы выразим x_2 :

$$x_2 = \frac{-3x_1 + 2u_1}{p+5}. \quad (2)$$

Для того, чтобы выразить x_1 через u_1 и u_2 , подставим выражение (2) в выражение (1), получим:

$$x_1 = \frac{4u_1 + u_2(p+5)}{p^2 + 6p + 5}.$$

Таким же образом подставляем (2) в (1) и получаем x_2 через u_1 и u_2 :

$$x_2 = \frac{u_1(2p^2 + 12p + 10) + u_2(p+5)}{(p^2 + 6p + 5)(p+5)}.$$

Так как $y_1=x_1$ и $y_2=x_2$ получим системы уравнений, в которой при переменных управления находятся искомые матрицы:

$$\begin{cases} y_1 = \frac{4}{p^2 + 6p + 5}u_1 + \frac{p+5}{p^2 + 6p + 5}u_2, \\ y_2 = \frac{2(p+1)}{p^2 + 6p + 5}u_1 + \frac{1}{p^2 + 6p + 5}u_2. \end{cases}$$

Матричная передаточная функция имеет вид:

$$\begin{bmatrix} \frac{4}{p^2 + 6p + 5} & \frac{p+5}{p^2 + 6p + 5} \\ \frac{2(p+1)}{p^2 + 6p + 5} & \frac{1}{p^2 + 6p + 5} \end{bmatrix}.$$

Задания на самостоятельную подготовку

Задача

Определить матричную передаточную функцию системы, описываемой следующими дифференциальными уравнениями:

$$\text{а) } \begin{cases} \ddot{y}_1 + \ddot{y}_1 + \dot{y}_1 + y_1 = 2\ddot{u}_1 + 2\dot{u}_1 + 4\dot{u}_2 + 4u_2, \\ y_2 = 5u_1 + \dot{u}_2 + 5u_2. \end{cases} \quad \text{б) } \begin{cases} \dot{y}_1 + 2y_1 = 3\dot{u}_1 + 6u_1 + \dot{u}_2 + 3u_2, \\ \ddot{y}_2 + \ddot{y}_2 = \ddot{u}_1 + \dot{u}_1 + \ddot{u}_2. \end{cases}$$

$$\text{в) } \begin{cases} y_1 = \ddot{u}_1 + 8\dot{u}_1 + 4u_2, \\ y_2 = \dot{u}_1 + 3u_1 + 6u_2. \end{cases} \quad \text{г) } \begin{cases} \dot{y}_1 + 3y_1 = 3\dot{u}_1 + 8\dot{u}_2 + 24\dot{u}_2, \\ y_2 = \dot{u}_1 + 6u_1 + \dot{u}_2 + 2u_2. \end{cases}$$

$$\text{д) } \begin{cases} \dot{y}_1 + y_1 = 7\dot{u}_1 + 7u_1 + u_2, \\ \dot{y}_2 + 3y_2 = \dot{u}_1 + \ddot{u}_2 + 7\dot{u}_2 + 12u_2. \end{cases} \quad \text{е) } \begin{cases} y_1 = 3\dot{u}_1 + 4\dot{u}_2, \\ \dot{y}_2 + 10y_2 = \ddot{u}_1 + 10\dot{u}_1 + 8\dot{u}_1 + 80u_1 + \dot{u}_2. \end{cases}$$

$$\begin{aligned} \text{ж)} \quad & \begin{cases} \dot{y}_1 + 2y_1 = 6\dot{u}_1 + 12u_1 + \dot{u}_2, \\ \dot{y}_2 + 2y_2 = u_1 + \dot{u}_2 + 3u_2. \end{cases} & \text{з)} \quad & \begin{cases} 2\ddot{y}_1 + 8\dot{y}_1 + 2\dot{y}_1 + 8y_1 = 6\ddot{u}_1 + 24\dot{u}_1 + 2\ddot{u}_2 + 2\dot{u}_2, \\ y_2 = 3u_1 + \dot{u}_2 + u_2. \end{cases} \\ \text{и)} \quad & \begin{cases} \dot{y}_1 + 3y_1 = 5\ddot{u}_1 + 15\dot{u}_1 + u_2, \\ \dot{y}_2 + 3y_2 = \dot{u}_1 + 7\dot{u}_2 + 21u_2. \end{cases} & \text{к)} \quad & \begin{cases} \dot{y}_1 + 7\dot{y}_1 + 12y_1 = \dot{u}_1 + 4u_1 + \dot{u}_2 + 3u_2, \\ \dot{y}_2 + 5y_2 = u_1 + \ddot{u}_2 + 5u_2. \end{cases} \end{aligned}$$

Задача

Определить матричную передаточную функцию, если известны матрицы А, В и С:

$$\begin{aligned} \text{а)} \quad & A = \begin{bmatrix} -3 & 3 \\ -2 & 4 \end{bmatrix}, B = \begin{bmatrix} 0 & 1 \\ 3 & 0 \end{bmatrix}, C = \begin{bmatrix} 1 & 0 \\ 0 & 1 \end{bmatrix}; \\ \text{б)} \quad & A = \begin{bmatrix} -1 & 5 \\ -5 & 1 \end{bmatrix}, B = \begin{bmatrix} 0 & 1 \\ 6 & 0 \end{bmatrix}, C = \begin{bmatrix} 10 & 0 \\ 0 & 1 \end{bmatrix}; \\ \text{в)} \quad & A = \begin{bmatrix} 1 & -2 \\ -2 & 3 \end{bmatrix}, B = \begin{bmatrix} 0 & 8 \\ 1 & 0 \end{bmatrix}, C = \begin{bmatrix} 1 & 0 \\ 0 & 1 \end{bmatrix}; \\ \text{г)} \quad & A = \begin{bmatrix} -4 & 2 \\ -8 & -3 \end{bmatrix}, B = \begin{bmatrix} 0 & 1 \\ 1 & 0 \end{bmatrix}, C = \begin{bmatrix} 1 & 0 \\ 0 & 1 \end{bmatrix}; \\ \text{д)} \quad & A = \begin{bmatrix} -5 & 10 \\ -6 & 3 \end{bmatrix}, B = \begin{bmatrix} 0 & 5 \\ 1 & 0 \end{bmatrix}, C = \begin{bmatrix} 1 & 1 \\ 0 & 2 \end{bmatrix}; \\ \text{е)} \quad & A = \begin{bmatrix} -2 & 8 \\ -1 & 4 \end{bmatrix}, B = \begin{bmatrix} 0 & 1 \\ 3 & 0 \end{bmatrix}, C = \begin{bmatrix} 2 & 1 \\ 0 & 2 \end{bmatrix}; \\ \text{ж)} \quad & A = \begin{bmatrix} 3 & 4 \\ 4 & -5 \end{bmatrix}, B = \begin{bmatrix} 0 & 5 \\ 6 & 0 \end{bmatrix}, C = \begin{bmatrix} 1 & 0 \\ 1 & 1 \end{bmatrix}; \\ \text{з)} \quad & A = \begin{bmatrix} -5 & 7 \\ -8 & 4 \end{bmatrix}, B = \begin{bmatrix} 0 & 3 \\ 7 & 0 \end{bmatrix}, C = \begin{bmatrix} 2 & 0 \\ 0 & 1 \end{bmatrix}; \\ \text{и)} \quad & A = \begin{bmatrix} 9 & 8 \\ -3 & 3 \end{bmatrix}, B = \begin{bmatrix} 0 & 1 \\ 3 & 0 \end{bmatrix}, C = \begin{bmatrix} 1 & 1 \\ 0 & 1 \end{bmatrix}; \\ \text{к)} \quad & A = \begin{bmatrix} -9 & 8 \\ -5 & 1 \end{bmatrix}, B = \begin{bmatrix} 0 & 5 \\ 1 & 0 \end{bmatrix}, C = \begin{bmatrix} 1 & 0 \\ 0 & 2 \end{bmatrix}; \end{aligned}$$

Первая каноническая форма

Для получения первой канонической формы системы, с передаточной функцией (1), необходимо:

1. Представить структурную схему в виде двух последовательных звеньев, соответствующих уравнению (5), обозначив переход через z (рисунок 1);

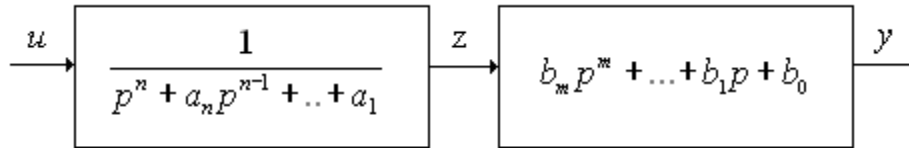


Рисунок 1. Структурное представление системы, соответствующее уравнению (5).

2. Для каждого звена системы записать соответствующие операторные уравнения:

$$\begin{cases} (p^n + a_n p^{n-1} + \dots + a_1)z = u, \\ (b_m p^m + \dots + b_1 p + b_0)z = y. \end{cases} \quad (7)$$

3. Определить старшую производную переменной z из первого уравнения (7), что соответствует значению $p^n z$ в операторной форме:

$$p^n z = u - a_n p^{n-1} z - \dots - a_1 z \quad (8)$$

4. Представить (8) в виде цепочки из n интеграторов (рисунок 3), где n – порядок системы, и добавить выходную переменную y в соответствии со вторым уравнением (7);

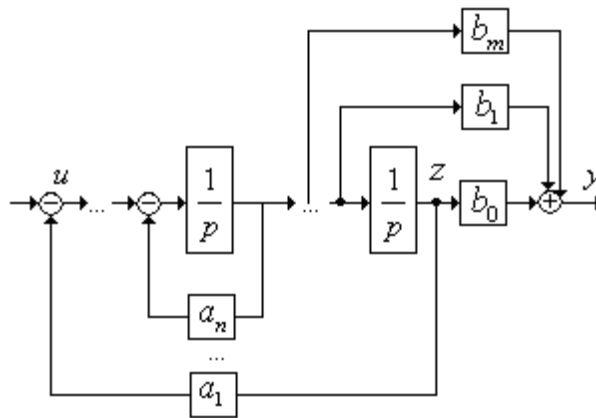


Рисунок 2. Структурная схема, соответствующая первой канонической форме

5. От полученной структурной схемы перейти к модели системы в переменных состояния в виде (9), обозначив выход каждого интегратора за переменную состояния $x_1 = z$, $x_2 = \dot{z}$, ..., $x_n = z^{n-1}$;

$$\begin{cases} \dot{x}_1 = x_2, \\ \dot{x}_2 = x_3, \\ \dots \\ \dot{x}_n = -a_1 x_1 - a_2 x_2 - \dots - a_n x_n + u, \\ y = b_0 x_1 + b_1 x_2 + \dots + b_m x_{m+1}. \end{cases} \quad (9)$$

Систему уравнений (9) можно представить векторно-матричной форме, соответствующей уравнениям (3) и (4), со следующими матрицами:

$$A = \begin{bmatrix} 0 & 1 & 0 & 0 & \dots & 0 \\ 0 & 0 & 1 & 0 & \dots & 0 \\ \dots & \dots & \dots & \dots & \dots & \dots \\ -a_1 & -a_2 & -a_3 & 0 & \dots & -a_n \end{bmatrix}, \quad B = \begin{bmatrix} 0 \\ \dots \\ 0 \\ 1 \end{bmatrix},$$

$$C = [b_0 \quad b_1 \quad \dots \quad b_m \quad 0 \quad \dots \quad 0].$$

Пример

Записать модель в переменных состояния, соответствующую первому каноническому описанию, определить матрицы А, В, С и изобразить структурную схему системы.

$$\ddot{y} + 3\dot{y} + y = 2\ddot{u} + 2\dot{u} + 5u.$$

Решение:

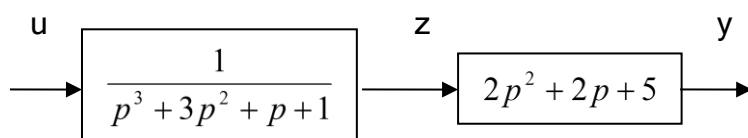
Записав дифференциальное уравнение в операторной форме, получим:

$$p^3 y + 3p^2 y + p y + y = 2p^2 u + 2p u + 5u.$$

Передаточная функция этого выражения имеет вид:

$$W(p) = \frac{y}{u} = \frac{2p^2 + 2p + 5}{p^3 + 3p^2 + p + 1}$$

1) Представив передаточную функцию, как два последовательных звена, получим:



2) Запишем операторные уравнения через z:

$$\begin{cases} u = (p^3 + 3p^2 + p + 1) * z, \\ y = (2p^2 + 2p + 5) * z. \end{cases}$$

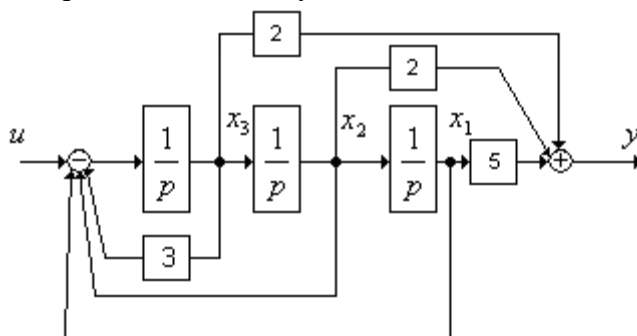
Внеся z в скобки, получим:

$$\begin{cases} u = \ddot{z} + 3\dot{z} + \dot{z} + z \\ y = 2\ddot{z} + 2\dot{z} + 5z \end{cases}$$

3) Выразим старшую производную по u :

$$\ddot{z} = u - 3\dot{z} - \dot{z} - z$$

4) Нарисуем структурную схему из трех интеграторов, с обратными связями по u и производными по y.



5) От структурной схемы перейдем к модели в переменных состояния

$$\begin{cases} \dot{x}_1 = x_2, \\ \dot{x}_2 = x_3, \\ \dot{x}_3 - 3x_3 - x_2 - x_1 = u, \\ y = 2x_3 + 2x_2 + 5x_1. \end{cases}$$

Матрицы объекта имеют вид:

$$A = \begin{bmatrix} 0 & 1 & 0 \\ 0 & 0 & 1 \\ -1 & -1 & -3 \end{bmatrix}, B = \begin{bmatrix} 0 \\ 0 \\ 1 \end{bmatrix}, C = [5 \quad 2 \quad 2].$$

Вторая каноническая форма

Для перехода от передаточной функции (1) ко второй канонической форме необходимо:

1. Представить структурную схему в виде двух последовательных звеньев, соответствующих уравнению (6), обозначив переход через z (рисунок 2);

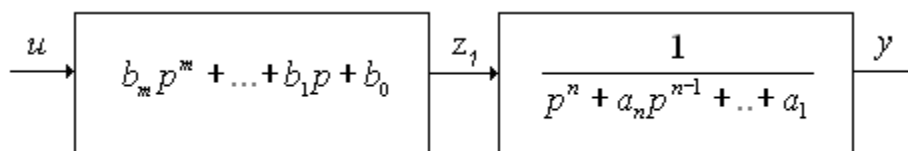


Рисунок 3. Структурное представление системы, соответствующее уравнению (6).

2. Для каждого звена системы записать соответствующие операторные уравнения:

$$\begin{cases} (p^n + a_n p^{n-1} + \dots + a_1)y = z_1, \\ (b_m p^m + \dots + b_1 p + b_0)u = z_1. \end{cases} \quad (10)$$

3. Определить старшую производную переменной y из первого уравнения (10), что соответствует значению $p^n y$ в операторной форме

$$p^n y = z_1 - a_n p^{n-1} y - \dots - a_1 y \quad (11)$$

4. Представить (11) в виде цепочки из n интеграторов (рисунок 4), где n – порядок системы. В обратной связи будут располагаться коэффициенты характеристического полинома, а в прямой связи – коэффициенты первого полинома числителя передаточной функции из формулы (10);

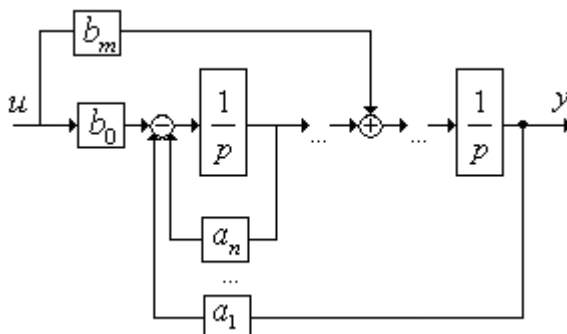


Рисунок 4. Структурная схема, соответствующая второй канонической форме

5. От полученной структурной схемы, обозначив выход каждого интегратора за переменную состояния, записать дифференциальные уравнения состояния и уравнение выхода:

$$\begin{cases} \dot{x}_1 = x_2, \\ \dots \\ x_i = x_{i+1} + b_i u, \\ \dot{x}_n = -a_1 x_1 - a_2 x_2 - \dots - a_n x_n + b_0 u, \\ y = x_1. \end{cases} \quad (12)$$

По уравнениям (2.12) можно получить матрицы системы:

$$A = \begin{bmatrix} 0 & 1 & 0 & 0 & \dots & 0 \\ 0 & 0 & 1 & 0 & \dots & 0 \\ \dots & \dots & \dots & \dots & \dots & \dots \\ -a_1 & -a_2 & -a_3 & 0 & \dots & -a_n \end{bmatrix}, \quad B^T = [0 \quad \dots \quad 0 \quad b_m \quad \dots \quad b_0],$$

$$C = [1 \quad 0 \quad \dots \quad 0].$$

Пример

Записать модель в переменных состояния, соответствующую второму каноническому описанию, определить матрицы А, В, С и изобразить структурную схему системы:

$$\ddot{y} + 3\dot{y} + y = 2\ddot{u} + 2\dot{u} + 5u.$$

Решение:

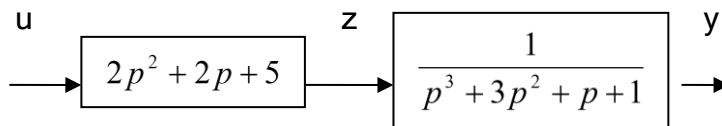
1) Записав дифференциальное уравнение в операторной форме, получим:

$$p^3 y + 3p^2 y + p y + y = 2p^2 u + 2p u + 5u.$$

Передаточная функция этого выражения имеет вид:

$$W(p) = \frac{y}{u} = \frac{2p^2 + 2p + 5}{p^3 + 3p^2 + p + 1}$$

Представив передаточную функцию, как два последовательных звена, получим:



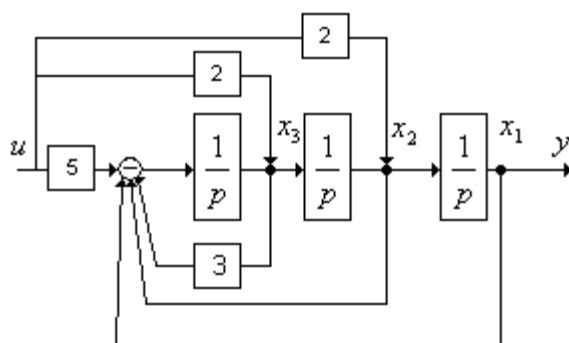
2) Запишем операторные уравнения через z:

$$\begin{cases} z = (2p^2 + 2p + 5)u, \\ z = (p^3 + 3p^2 + p + 1)y. \end{cases}$$

3) Выразим старшую производную по y:

$$\ddot{y} = z - 3\dot{y} - y.$$

4) Нарисуем структурную схему из трех интеграторов, с обратными связями по u и производными по y:



5) От структурной схемы перейдем к модели в переменных состояния:

$$\begin{cases} \dot{x}_1 = x_2 + 2u, \\ \dot{x}_2 = x_3 + 2u, \\ \dot{x}_3 = -3x_3 - x_2 - x_1 + u, \\ y = x_1. \end{cases}$$

Матрицы объекта имеют вид:

$$A = \begin{bmatrix} 0 & 1 & 0 \\ 0 & 0 & 1 \\ -1 & -1 & -3 \end{bmatrix}, B = \begin{bmatrix} 2 \\ 2 \\ 1 \end{bmatrix}, C = [1 \quad 0 \quad 0];$$

Задачи на самостоятельную подготовку

Для наглядного представления сложной системы как совокупности элементов и связей между ними используются структурные схемы.

Структурной схемой называется схема САУ, изображенная в виде соединения ПФ составляющих ее звеньев. Структурная схема показывает строение автоматической системы, наличие внешних воздействий и точки их приложения, пути распространения воздействий и выходную величину.

Динамическое или статическое звено изображается прямоугольником, в котором указывается ПФ звена или ее математическое выражение. Воздействия на систему и влияние звеньев друг на друга (сигналы) изображаются стрелками. В каждом звене воздействие передается только от входа звена к его выходу. На динамическое звено может воздействовать лишь одна входная величина, поэтому используются блоки суммирования и сравнения сигналов. Суммироваться и сравниваться могут лишь сигналы одной и той же физической природы.

Структурная схема может быть составлена по уравнению системы в пространстве состояний или по дифференциальным уравнениям системы (См выше). При составлении структурной схемы удобно начинать с изображения задающего воздействия и располагать динамические звенья, составляющие прямую цепь системы, слева направо до регулируемой величины. Тогда основная обратная связь и местные обратные связи будут направлены справа налево. Различные способы преобразования структурных схем облегчают определение ПФ сложных САУ и дают возможность привести многоконтурную систему к эквивалентной ей одноконтурной схеме.

Последовательное соединение звеньев

Рассмотрим последовательное соединение типовых звеньев с передаточными функциями

$W_i(p)$, $i = \overline{1, m}$, и найдем выражение для общей передаточной функции, связывающей между собой входной и выходной сигналы системы на рисунке 5.

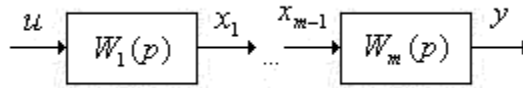


Рисунок 5. Последовательное соединение m -звеньев

Правило: передаточная функция звеньев равна произведению передаточных функций всех звеньев, т.е.

$$W(p) = \frac{y}{u} = \prod_{i=1}^m W_i(p). \quad (13)$$

Параллельное соединение звеньев

Правило: Передаточная функция параллельного соединения звеньев равна сумме передаточных функций отдельных звеньев:

$$W(p) = \frac{y}{u} = \sum_{i=1}^m W_i(p). \quad (14)$$

Параллельное соединение звеньев показано на рисунке 6.

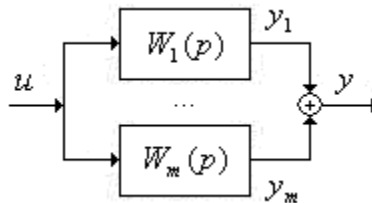


Рисунок 6. Параллельное соединение m -звеньев

Выходной сигнал системы представляет собой сумму выходных сигналов отдельных звеньев

$$y = y_1 + \dots + y_m = W_1(p)u + \dots + W_m(p)u, \quad (15)$$

Следовательно общая передаточная функция параллельного соединения имеет вид (14).

Обратная связь

Такое соединение звеньев показано на рисунке 7, причем знак «-» внутри сумматора означает отрицательную обратную связь.

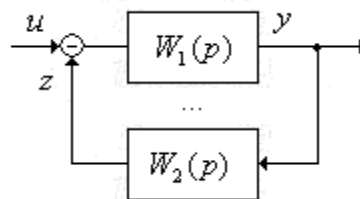


Рисунок 7. Структурная схема системы с обратной связью

Для определения общей передаточной функции запишем выражение для выходной переменной системы

$$y = W_1(p)[u - z] = W_1(p)[u - W_2(p)y]. \quad (16)$$

После преобразований получим

$$W(p) = \frac{y}{u} = \frac{W_1(p)}{1 + W_1(p)W_2(p)}. \quad (17)$$

Правило: передаточная функция системы с отрицательной обратной связью равна дроби, в числителе которой стоит передаточная функция прямого канала $W_1(p)$, а знаменатель представляет собой сумму единицы и произведения передаточных функций прямого и обратного каналов системы.

В случае положительной обратной связи формула (17) принимает вид

$$W(p) = \frac{y}{u} = \frac{W_1(p)}{1 - W_1(p)W_2(p)}. \quad (18)$$

На практике обычно встречаются системы с отрицательной обратной связью, для которых передаточная функция находится по соотношению (17).

Правило переноса

В некоторых случаях для получения общей передаточной функции системы с помощью структурных преобразований удобнее было бы перенести точку приложения сигнала через звено ближе к выходу или входу. При таком преобразовании структурной схемы следует придерживаться *правила*: передаточная функция системы должна оставаться неизменной. Рассмотрим ситуацию, когда точка приложения сигнала переносится через звено ближе к выходу. Исходная структура системы показана на рисунке 8.

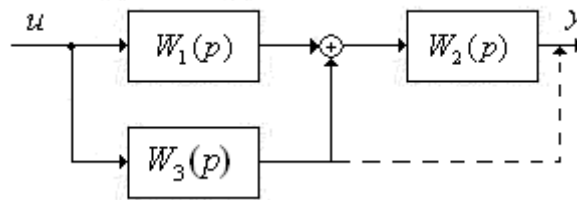


Рисунок 8. Структурная схема исходной системы

Определим для нее результирующую передаточную функцию

$$W(p) = W_2(p)[W_1(p) + W_3(p)]. \quad (19)$$

Перенесем точку приложения сигнала через звено с передаточной функцией $W_2(p)$, добавив в этот канал некоторую передаточную функцию $W_4(p)$. Получим структурную схему преобразованной системы, как показано на рисунке 9.

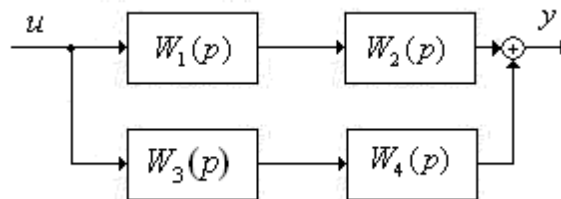


Рисунок 9. Структурная схема исходной системы

Для нее передаточная функция имеет вид

$$W(p) = W_1(p)W_2(p) + W_3(p)W_4(p) \quad (20)$$

Поскольку при преобразовании структуры системы ее передаточная функция не

должна измениться, приравняв правые части выражений (19) и (20), определим искомую передаточную функцию $W_4(p)$:

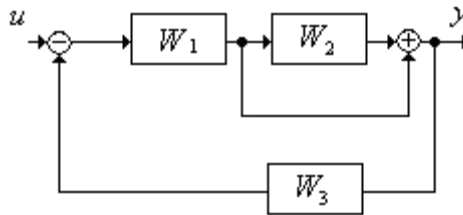
$$W_4(p) = W_2(p) \quad (21)$$

Таким образом, при переносе точки приложения сигнала ближе к выходу системы в канал следует добавить передаточную функцию звена, через которое переносится сигнал.

Аналогичное правило можно сформулировать для переноса точки приложения сигнала ближе к входу системы: в соответствующий канал следует добавить обратную передаточную функцию звена $\frac{1}{W(p)}$, через которое переносится сигнал.

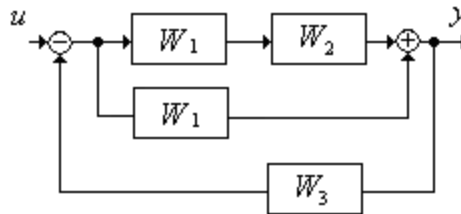
Пример

Определить передаточную функцию системы, структурная схема которой имеет вид:

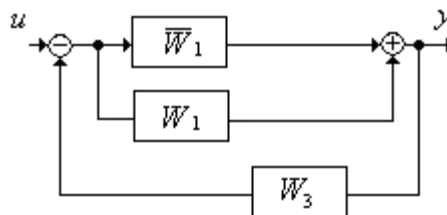


Решение:

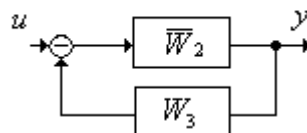
1. Перенос узла через звено:



2. Последовательно соединенные звенья: $\bar{W}_1 = W_1 W_2$



3. Параллельно соединенные звенья: $\bar{W}_2 = \bar{W}_1 + W_1 = W_1 W_2 + W_1$



4. Обратная связь: $\bar{W}_{рез} = \frac{\bar{W}_2}{1 + \bar{W}_2 W_3} = \frac{\bar{W}_2}{1 + \bar{W}_2 W_3} = \frac{W_1 W_2 + W_1}{1 + (W_1 W_2 + W_1) W_3}$

Ответ:

$$\begin{array}{c} u \rightarrow \boxed{\frac{W_1 W_2 + W_1}{1 + (W_1 W_2 + W_1) W_3}} \rightarrow y \end{array}$$

ПОДГОТОВКА К ЗАЧЕТУ

На зачет выносится материал в объеме, предусмотренном рабочей программой учебной дисциплины. Зачет проводится на последнем занятии. Форма зачета может быть устной (по билетам) или письменной (тестирование). Примерный перечень вопросов для подготовки к зачету представлен ниже.

Готовиться к зачету необходимо последовательно, с учетом контрольных вопросов, разработанных преподавателем кафедры. Сначала следует определить место каждого контрольного вопроса в соответствующем разделе темы учебной программы, а затем внимательно прочитать и осмыслить рекомендованные научные работы, соответствующие разделы рекомендованных учебников, конспекты лекций и собственные конспекты, составленные при подготовке к практическим занятиям. Работу над темой можно считать завершенной, если вы сможете ответить на все контрольные вопросы и дать определение понятий по изучаемой теме.

Для обеспечения полноты ответа на контрольные вопросы и лучшего запоминания теоретического материала рекомендуется составлять план ответа на контрольный вопрос. Это позволит сэкономить время для подготовки непосредственно перед зачетом за счет обращения не к литературе, а к своим записям. При подготовке необходимо выявлять наиболее сложные, дискуссионные вопросы с тем, чтобы обсудить их с преподавателем на консультациях. Нельзя ограничивать подготовку к зачету простым повторением изученного материала. Необходимо углубить и расширить ранее приобретенные знания за счет новых идей и положений.

ОЦЕНОЧНЫЕ СРЕДСТВА ДЛЯ ТЕКУЩЕГО КОНТРОЛЯ УСПЕВАЕМОСТИ, ПРОМЕЖУТОЧНОЙ АТТЕСТАЦИИ ПО ИТОГАМ ОСВОЕНИЯ ДИСЦИПЛИНЫ И УЧЕБНО-МЕТОДИЧЕСКОЕ ОБЕСПЕЧЕНИЕ САМОСТОЯТЕЛЬНОЙ РАБОТЫ СТУДЕНТОВ

Цель и основные задачи текущего контроля по дисциплине

Текущий контроль имеет целью проверить ход формирования компетенций в соответствии с этапами ее освоения. Текущий контроль осуществляется в ходе учебного процесса и консультирования обучающихся по результатам выполнения самостоятельной работы. Основными формами текущего контроля знаний являются:

- обсуждение на консультациях вопросов тем и контрольных вопросов (устный ответ);
- участие в дискуссии по наиболее актуальным темам дисциплины (устный ответ).

Критерии оценивания результатов текущего контроля. Критерии оценивания устных ответов обучающихся

Развернутый ответ аспиранта должен представлять собой связное, логически последовательное сообщение на определенную тему, показывать его умение применять определения, правила в конкретных случаях.

При оценке ответа аспиранта необходимо руководствоваться следующими критериями:

- 1) полнота и правильность ответа;
- 2) степень осознанности, понимания изучаемого материала;
- 3) знание терминологии и правильное ее использование;
- 4) соответствие требованиям рабочей программы по дисциплине.

Порядок проведения дифференцированного зачета

Дифференцированный зачет проводится путем написания работ, которые затем проверяются преподавателем с выставлением дифференцированных оценок. Работа состоит из письменного ответа на три вопроса из следующего перечня:

1. Когда был создан регулятор уровня Ползунова?
2. Когда был изобретен регулятор скорости паровой машины Уатта?
3. Когда была разработана система программного управления ткацким станком Жаккара?
4. Кем заложены основы метода фазовой плоскости и фазового пространства?
5. Что изучает теория управления?
6. Какие методы устойчивости вам известны.
7. Кем разработаны основные критерии устойчивости?
8. Определите понятия управление и объект управления.
9. Назовите виды автоматических устройств.
10. Перечислите принципы управления и поясните их.
11. Назовите основные элементы САУ.
12. Поясните назначение регулятора.
13. Поясните назначение обратной связи.
14. Поясните назначение датчика.
15. По каким признакам классифицируются системы управления?
16. Чем отличается регулирование «по отклонению» от регулирования «по возмущению»?
17. Что такое многомерные САУ?
18. Что такое экстремальные системы?
19. Что такое системы с самонастройкой структуры?
20. Назовите деление по принципу регулирования.
21. Назовите вторую стандартную форму записи.
22. Назовите третью стандартную форму записи.
23. Какие особенности параллельного соединения звеньев?

24. Какие особенности последовательного соединения звеньев?
25. Какие особенности соединения с обратной связью?
26. Алгоритм формирования структурной схемы.
27. Что такое передаточная функция?
28. Назовите правила преобразования структурных схем.
29. Какие системы с обратной связью применяют на практике?
30. Чему равна передаточная функция системы параллельно соединенных звеньев?
31. Что такое статическая характеристика?
32. Что такое статическая САУ?
33. Что такое Линейный статический элемент?
34. Что такое установившейся режим?
35. Какие методы используются для написания свойств систем?
36. Виды ЧХ.
37. Что такое j ? Значение j ?
38. Назовите формулу Эйлера.
39. Для чего применяются ЛФЧХ?
40. Каково назначение математического описания систем?
41. Что такое динамика системы?
42. Чем отличается математическое описание динамики системы от описания ее статики?
43. Что представляет собой условие физической реализуемости системы?
44. Каким образом линеаризуются дифференциальные уравнения?
45. Назовите формы записи линеаризованных уравнений.
45. Каким образом перейти к первой форме записи дифференциального уравнения звена?
46. Как в этом случае называются коэффициенты?
47. Как перейти от дифференциального уравнения к операторному?
48. Дайте определение передаточной функции.
49. Как по дифференциальному уравнению звена найти его передаточную функцию?
50. Что такое динамическое звено и его характеристика?
51. Дайте определение устойчивости системы с физической и математической точек зрения.
52. Какой характер имеет переходный процесс в устойчивой и неустойчивой системах?
53. Сформулируйте необходимое условие устойчивости.
54. Что такое критерии устойчивости?
55. Что такое граница устойчивости?
56. Каким образом при этом расположены корни характеристического уравнения системы на плоскости комплексного переменного?
57. Сформулируйте критерий устойчивости Гурвица.
58. Каким образом по критерию Гурвица определяются границы устойчивости?
59. Сформулируйте критерий устойчивости Найквиста.

60. Что такое запасы устойчивости?
61. Каким образом они определяются по АФЧХ разомкнутой системы?
62. Как определяются запасы устойчивости по ЛЧХ?
63. Дайте понятие качества работы системы управления. Чем оно определяется?
64. Что представляют собой критерии качества?
65. Как производится оценка точности работы систем?
66. Чему равны первые два коэффициента ошибок в системах с астатизмом первого и второго порядков?
67. Определите показатели качества переходного процесса и частотные показатели, поясните их физический смысл.
68. Поясните связь частотных показателей качества работы системы с частотными характеристиками разомкнутой цепи.
69. Что представляют собой корневые оценки качества?
70. В чем удобство и недостатки интегральных критериев качества?
71. Каким образом экспериментальным путем можно оценить качество работы системы?
72. Какова роль моделирования систем управления?
73. Приведите классификацию дискретных САУ по виду квантования?
74. По какому параметру производится квантование в релейных системах?
75. По какому параметру производится квантование в импульсных системах?
76. Что такое период квантования?
77. По каким параметрам производится квантование в релейно-импульсных системах?
78. Какие основные категории дискретных систем Вы знаете?
79. Что называют импульсной модуляцией?
80. Какой сигнал является входным для импульсного элемента или модулятора?
81. Что является выходным сигналом для импульсного элемента или модулятора?
82. Какие виды модуляции в зависимости от параметра, модулируемого непрерывным сигналом импульса Вы знаете?
83. Какой вид модуляции называется частотно-импульсной модуляцией?
84. Какой вид модуляции называется модуляцией первого рода?
85. Какой вид модуляции называется модуляцией второго рода?
86. На какие виды подразделяются САУ в зависимости от вида импульсной модуляции?
87. Что называется статической характеристикой импульсного элемента?
88. Что называется приведенной непрерывной частью?
89. Что необходимо для определения импульсной передаточной функции системы с формирующим элементом произвольного типа?
90. Какими числовыми показателями можно характеризовать импульсную передаточную функцию?
91. Приведите условие устойчивости для импульсных систем.
92. Опишите подходы к синтезу импульсных систем.

93. Какие виды коррекции импульсных систем Вы знаете?
94. Какая САУ считается нелинейной?
95. Почему линейную систему анализировать математически проще, чем нелинейную?
96. Как определяется «принцип суперпозиции»?
97. Какие качества нелинейной системы нельзя определить по линеаризованному дифференциальному уравнению?
98. Какие два вида устойчивого состояния имеет нелинейная система управления?
99. Возникновение установившегося автоколебательного режима в нелинейной системе может зависеть от начальных условий?
100. Может ли возникновение автоколебательного режима не зависеть от начальных условий?
101. Какая САУ считается оптимальной?
102. Какие критерии оптимальности вы знаете?
103. Как определяется «критерий оптимальности»?
104. Как формулируется принцип максимума?
105. Что такое квазиоптимальное управление?
106. Что такое критерий минимизации энергетических затрат?
107. Что такое оптимальная система?
108. Что такое оптимальное управление?
109. Что значит рекомендуемое состояние равновесия?
110. Что такое критерий быстродействия?
111. Изложите метод классического вариационного исчисления.
112. Приведите математическую формулировку принципа максимума Понтрягина.
113. Изложите физический смысл принципа максимума Понтрягина.
114. Приведите область целесообразного использования принципа максимума Понтрягина.
115. Изложите метод динамического программирования Р. Беллмана.
116. Для каких систем метод Беллмана полностью обоснован?
117. Опишите применение принципа оптимальности для задач оптимизации дискретных детерминированных систем.
118. Опишите применение принципа оптимальности для задач оптимизации непрерывных детерминированных систем.
119. Опишите применение принципа оптимальности для задач оптимизации непрерывных стохастических систем.
120. Приведите математическую формулировку задачи синтеза оптимального по быстродействию управления.
121. Приведите соотношение отражающее условие трансверсальности в задаче быстродействия.
122. Какой характер имеет оптимальное по быстродействию управление $u_i(t)$?
123. Какое управление называют вырожденным?
124. Сформулируйте теорему об « n интервалах».

125. Приведите функцию переключения.
126. Изложите метод «стыковки».
127. Перечислите задачи оптимизации систем по точности при детерминированных сигналах.
128. Какие принципы построения оптимальных по точности систем Вы знаете?
129. Опишите критерий оптимальности, минимизирующий отклонение вектора состояния объекта от заданного вектора.
130. Опишите задачу синтеза оптимального регулятора состояния и ее решение с использованием уравнения Риккати.
131. Опишите критерий оптимальности, минимизирующий отклонение вектора выхода объекта от заданного вектора.
132. Опишите задачу синтеза оптимального регулятора выхода.
133. Какая САУ считается адаптивной?
134. Что такое адаптивный предсказатель?
135. Что такое адаптивный «оптимизатор»?
136. Для чего нужен блок оценивания?
137. Для чего нужна модель в адаптивной системе?
138. Назовите пути преодоления трудностей ОУ?
139. Классификации адаптивных систем?

Критерии и процедура оценивания результатов дифференцированного зачета

Оценки за письменные работы выставляются, исходя из следующих критериев:

— **«отлично» (5)**: если обучающийся глубоко и прочно усвоил весь программный материал лекций и демонстрирует это, исчерпывающе, последовательно, грамотно и логически стройно его излагает, использует обширный материал разнообразных источников, излагает свою позицию, хорошо ее объясняя и обосновывая;

— **«хорошо» (4)**: если обучающийся твердо знает программный материал, не допускает существенных неточностей в его изложении, использует ограниченный круг источников, вместо своей позиции излагает одну из стандартных, не подкрепляя ее хорошо подобранными обоснованиями;

— **«удовлетворительно» (3)**: если обучающийся поверхностно усвоил основной материал лекций, не знает деталей, допускает неточности, привлекает мало материала из источников, пользуясь, в основном, стандартными учебниками и формулировками;

— **«неудовлетворительно» (2)**: если обучающийся не знает значительной части программного материала, допускает существенные ошибки, с большими затруднениями выполняли, по существу, не выполняет задания эссе.

Оценки по результатам проверки письменных работ объявляются обучающимся и заносятся в зачетную ведомость.

УЧЕБНАЯ ЛИТЕРАТУРА ДЛЯ ОСВОЕНИЯ ДИСЦИПЛИНЫ

Основная литература

1. Борисевич А.В. Теория автоматического управления: элементарное введение с применением MATLAB. М.: Инфра-М, 2014. 200 с. [Электронный ресурс] – <http://znanium.com/bookread2.php?book=470329>
2. Шапкарин А.В., Кулло И.Г. Лабораторный практикум «Теория автоматического управления. Методы исследования нелинейных систем». М.: НИЯУ «МИФИ», 2012. 92 с. [Электронный ресурс] – <http://znanium.com/bookread2.php?book=604092>
3. Глазырин Г.В. Теория автоматического регулирования. Новосибирск: НГТУ, 2014. 168 с. [Электронный ресурс] – <http://znanium.com/bookread2.php?book=558731#>
4. Бесекерский В.А. Теория систем автоматического регулирования [Текст] : [монография] / В. А. Бесекерский, Е. П. Попов. - Изд. 2-е, испр. и доп. - М. : Наука, 1972. - 767 с.

Дополнительная литература

5. Пантелеев А.В., Бортакровский А.С. Теория управления в примерах и задачах: учеб. пособие, 2-е изд. М.: НИЦ ИНФРА-М, 2016. 584 с. [Электронный ресурс] – <http://znanium.com/bookread2.php?book=542627#>
6. Храменков В.Г. Автоматизация управления технологическими процессами бурения нефтегазовых скважин: учеб. пособие. Томск: Изд-во ТПУ, 2012. 416 с. [Электронный ресурс] – <http://znanium.com/bookread2.php?book=701911#>
7. Иванов Ю.П. Теоретические основы автоматического управления тепловыми процессами [Текст] : прогр. учеб. пособие / Ю. П. Иванов. - СПб. : СЗПИ, 1992. - 47 с.

ПЕРЕЧЕНЬ РЕСУРСОВ СЕТИ «ИНТЕРНЕТ», НЕОБХОДИМЫХ ДЛЯ ОСВОЕНИЯ ДИСЦИПЛИНЫ

1. Информационная справочная система «Консультант плюс».
2. Библиотека ГОСТов www.gostrf.com.
3. Сайт Российской государственной библиотеки. <http://www.rsl.ru/>
4. Сайт Государственной публичной научно-технической библиотеки России. <http://www.gpntb.ru/>
5. Каталог образовательных интернет ресурсов <http://www.edu.ru/modules.php>
6. Электронные библиотеки: <http://www.pravoteka.ru/>, <http://www.zodchii.ws/>, <http://www.tehlit.ru/>.
7. Специализированный портал по информационно-коммуникационным технологиям в образовании <http://www.ict.edu.ru>