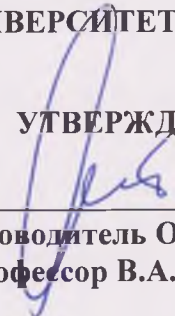


ПЕРВОЕ ВЫСШЕЕ ТЕХНИЧЕСКОЕ УЧЕБНОЕ ЗАВЕДЕНИЕ РОССИИ



**МИНИСТЕРСТВО НАУКИ И ВЫСШЕГО ОБРАЗОВАНИЯ
РОССИЙСКОЙ ФЕДЕРАЦИИ**
федеральное государственное бюджетное образовательное учреждение
высшего образования
САНКТ-ПЕТЕРБУРГСКИЙ ГОРНЫЙ УНИВЕРСИТЕТ

УТВЕРЖДАЮ


Руководитель ОПОП ВО
Профессор В.А. Шпенст

**МЕТОДИЧЕСКИЕ РЕКОМЕНДАЦИИ ДЛЯ САМОСТОЯТЕЛЬНОГО
ИЗУЧЕНИЯ ДИСЦИПЛИНЫ
НАУЧНЫЕ ОСНОВЫ ПРОЕКТИРОВАНИЯ, ЭКСПЛУАТАЦИИ И
РЕМОНТА ЭЛЕКТРОМЕХАНИЧЕСКОГО ОБОРУДОВАНИЯ
ОТРАСЛЕЙ ПРОМЫШЛЕННОСТИ**

Уровень высшего образования:	Подготовка кадров высшей квалификации
Направление подготовки:	13.06.01 Электро- и теплотехника
Направленность (профиль):	Электротехнические комплексы и системы
Форма обучения:	очная
Нормативный срок обучения:	4 года
Составитель:	к.т.д., доцент Б.Ю. Васильев

Санкт-Петербург

1. РАСЧЕТ И МОДЕЛИРОВАНИЕ ПОДСИСТЕМЫ «ДВИГАТЕЛЬ – ИСПОЛНИТЕЛЬНЫЙ МЕХАНИЗМ» АВТОМАТИЗИРОВАННОГО ЭЛЕКТРОПРИВОДА

1.1. Анализ и расчет сил и моментов подсистемы «двигатель – исполнительный механизм»

Для анализа подсистемы двигатель – исполнительный механизм (Д – ИМ) осуществляют переход от реальной кинематической схемы к расчетной, которая представляет собой эквивалентную схему с приведенными массами и моментами инерции движущихся частей, а также их силами и моментами. Обычно, приведение масс, моментов инерции, сил и моментов осуществляют к скорости вращения вала электродвигателя.

В большинстве машин и установок горного производства для преобразования движения используют редукторы и барабаны. Кинематическая схема подсистемы Д – ИМ с промежуточным редуктором приведена на рис. 1.1 (а). Расчет приведенного момента инерции ИМ к валу приводного двигателя выполняется по формуле

$$J = J_1 + \frac{J_2}{i^2}, \quad (1.1)$$

где J_1 – момент инерции ротора приводного двигателя ($J_{дв}$), первого вала ($J_{в1}$) и первой шестеренки редуктора ($J_{ш1}$)

$$J_1 = J_{дв} + J_{в1} + J_{ш1}, \quad (1.2)$$

J_2 – момент инерции второй шестеренки редуктора ($J_{ш2}$), второго вала (J_2) и исполнительного механизма ($J_{им}$)

$$J_2 = J_{ш2} + J_{в2} + J_{им}, \quad (1.3)$$

i – передаточное число редуктора

$$i = \frac{\omega_2}{\omega_1}. \quad (1.4)$$

Кинематическая схема подсистемы Д – ИМ с промежуточным барабаном приведена на рис. 1.1(б). Расчет приведенного момента инерции ИМ к валу электродвигателя выполняется по формуле

$$J = J_1 + m\rho^2, \quad (1.5)$$

где m – масса подъемного сосуда и масса груза

$$m = m_c + m_r, \quad (1.6)$$

ρ – радиус приведения барабана

$$\rho = \frac{v}{\omega_1}. \quad (1.7)$$

Операция приведения моментов инерции и масс исполнительного механизма показана на рис. 1.1.

Расчет приведенного момента сопротивления исполнительного механизма к частоте вращения вала электродвигателя при использовании в АЭП редуктора выполняется следующим образом

$$M_c = \frac{M}{i \eta_r}, \quad (1.8)$$

где M – момент исполнительного механизма; η_r – коэффициент полезного действия (КПД) редуктора.

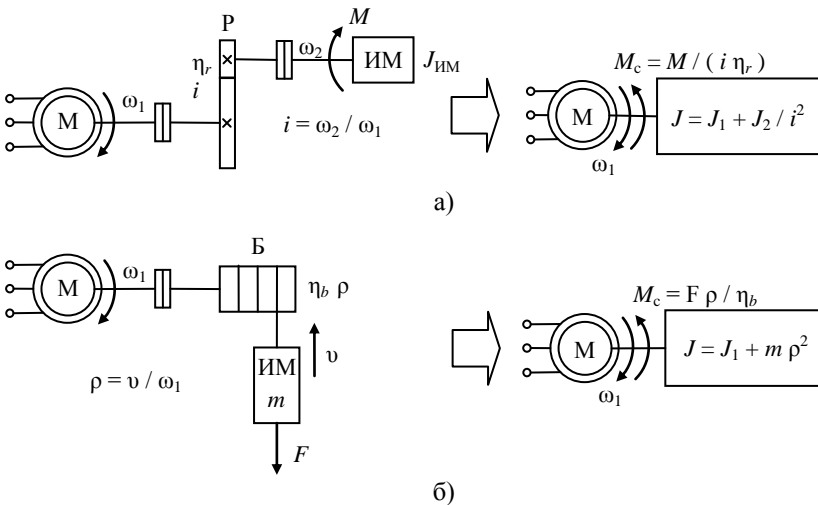


Рис. 1.1. Кинематические схемы подсистем Д – М

Расчет приведенного момента сопротивления исполнительного механизма к частоте вращения вала электродвигателя при использовании в АЭП барабана выполняется следующим образом

$$M_c = \frac{F \cdot \rho}{\eta_b}, \quad (1.9)$$

где F – сила, действующая на груз ИМ; η_b – КПД барабана.

1.2. Расчет тахограммы и нагрузочной диаграммы приводного двигателя

В случае наличия диаграммы управления движением ИМ тахограмма двигателя строится путем пересчета диаграммы с учетом наличия в электроприводе передаточного устройства.

Расчет тахограммы приводного двигателя с редуктором и барабаном можно выполнить с помощью формул (1.4) и (1.7), соответственно, выразив из них частоту вращения двигателя

$$\omega_1 = \frac{\omega_2}{i}, \quad (1.11)$$

$$\omega_1 = \frac{v}{\rho}. \quad (1.12)$$

В случае отсутствия диаграммы управления движением ИМ тахограмма приводного двигателя строится исходя из требований к динамическим характеристикам ИМ и технологическому процессу, который обеспечивает автоматизированный электропривод. При этом, для каждого интервала времени работы электродвигателя дается описание выполняемых ИМ технологических операций.

Расчет нагрузочной диаграммы приводного двигателя осуществляется путем решения уравнения движения

$$M \pm M_c = J \frac{d\omega_1}{dt}. \quad (1.13)$$

При построении нагрузочной диаграммы необходимо использовать приведенные моменты и моменты инерции.

Для удобства расчета и построения нагрузочной диаграммы уравнение (1.13) можно записать в следующем виде

$$M = M_c \pm J\varepsilon_1, \quad (1.14)$$

где ε_1 – угловое ускорение (замедление) вала электродвигателя, которое определяется по тахограмме следующим образом

$$\varepsilon_1 = \frac{\omega_{12} - \omega_{11}}{t}, \quad (1.15)$$

где ω_{12} – частота вращения в конце интервала времени; ω_{11} – частота вращения в начале интервала времени; t – длительность интервала времени, на котором рассчитывается момент приводного двигателя.

Необходимо отметить, что расчет подсистемы Д – ИМ выполняется при следующих допущениях:

- все элементы подсистемы абсолютно жесткие;
- зазоры между элементами отсутствуют.

1.3. Определение режима работы и проверка приводного двигателя

Режим работы приводного двигателя определяется характером его работы в соответствии с [1]. Если электродвигатель работает в повторно-кратковременном режиме, то необходимо определить его продолжительность включения, которая рассчитывается следующим образом

$$ПВ = \frac{N}{N + D}, \quad (1.16)$$

где N – время работы под нагрузкой; D – время паузы.

Для проверки приводного двигателя по условиям допустимого нагрева с помощью нагрузочной диаграммы рассчитывается эквивалентное значение момента электродвигателя

$$M_{\text{эбв}} = \sqrt{\frac{\sum_{i=1}^n M_i t_i^2}{N + D}}, \quad (1.17)$$

где M_i – момент на i – участке; t_i – время работы на i – участке.

Далее можно выбрать приводной электродвигатель, чтобы он удовлетворял условию допустимого нагрева, т.е. номинальная мощность выбранного двигателя ($P_{\text{ном}}$) должна удовлетворять следующему условию

$$P_{\text{ном}} \geq K_3 P_{\text{эв}} \sqrt{\frac{ПВ}{ПВ_{\text{ном}}}} = K_3 M_{\text{эв}} \omega_{\text{ном}} \sqrt{\frac{ПВ}{ПВ_{\text{ном}}}}, \quad (1.18)$$

где K_3 – коэффициент запаса.

Если условие (1.18) выполняется, то выбранная мощность приводного двигателя удовлетворяет условиям допустимого нагрева. При этом, номинальная скорость двигателя должна быть больше максимальной скорости построенной тахограммы, а его номинальная продолжительность включения больше расчетной.

В зависимости от требований к электроприводу и условий эксплуатации, могут требоваться другие виды проверок, например, по условию успешного запуска, перегрузочной способности и т.д.

2. РАСЧЕТ И МОДЕЛИРОВАНИЕ ПОДСИСТЕМЫ «АВТОНОМНЫЙ ИНВЕРТОР – ДВИГАТЕЛЬ» АВТОМАТИЗИРОВАННОГО ЭЛЕКТРОПРИВОДА

2.1. Математическая модель асинхронного двигателя

При составлении уравнений математической модели асинхронного двигателя (АД) вводятся следующие допущения: магнитная система двигателя не насыщена; потери в стали отсутствуют; фазные обмотки статора и ротора симметричны; величина воздушного зазора постоянна.

Для составления уравнений математической модели АД используются положения обобщенной электрической машины.

Трехфазный АД может быть описан в трехфазной системе координат. Однако, при таком подходе составление уравнений математической модели АД сопряжено со следующими трудностями: в уравнениях математической модели одновременно будут присутствовать векторные и скалярные величины; система уравнений будет состоять из большого количества взаимосвязанных уравнений – 16 штук; уравнения будут содержать большое

количество коэффициентов – 44 штуки; уравнения будут содержать переменные коэффициенты, значение которых будет зависеть от угла поворота ротора; уравнения будут нелинейными.

Для преодоления этих сложностей, уравнения математической модели АД составляют не в трехфазной системе координат, а в ортогональной двухфазной системе. В большинстве случаев для синтеза скалярных (и векторных) систем управления ЭП с трехфазными АД используется система координат $(\alpha - \beta)$.

Для составления уравнений математической модели АД в системе координат $(\alpha - \beta)$ выполняют фазовые преобразования координат АД. Например, выражения преобразования координат напряжения из трехфазной системы координат (ABC) в систему координат $(\alpha - \beta)$ имеют следующий вид (для токов и потокосцеплений уравнения перехода аналогичны)

$$\begin{aligned} U_{s\alpha} &= U_{sA} \\ U_{s\beta} &= \frac{(U_{sB} - U_{sC})}{\sqrt{3}} \end{aligned} \quad (2.1)$$

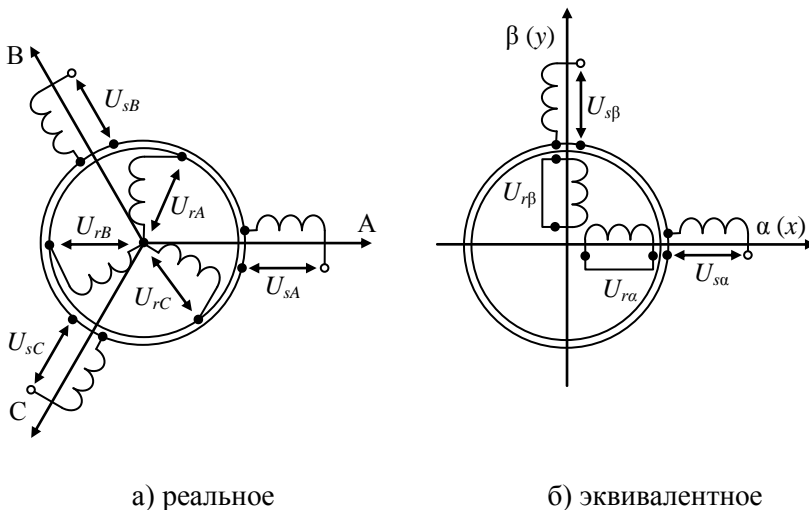


Рис. 2.1. Распределенные в пространстве обмотки

Условное распределение обмоток статора и ротора реального АД в трехфазной системе координат приведено на рис. 2.1 (а). На рис. 2.1 (а) приняты следующие обозначения: U_{sA} , U_{sB} , U_{sC} , U_{rA} , U_{rB} , U_{rC} – фазные напряжения обмоток статора и ротора, соответственно. Как было показано выше, с целью упрощения математической модели АД, осуществляют переход от трехфазной системы координат к двухфазной. На рис. 2.1 (б) приведено распределение обмоток АД в эквивалентной системе координат (α - β). На основе эквивалентной схемы распределения обмоток АД в системе координат (α - β) можно составить уравнения, описывающие электромагнитные и электромеханические процессы в двигателе, которые можно использовать для реализации имитационных моделей в MatLab.

Для обмоток эквивалентной схемы АД можно составить уравнения по второму закону уравнения Кирхгофа, которые называются *уравнениями электромагнитного равновесия АД* (или *уравнениями электромагнитного баланса двигателя*), которые будут иметь следующий вид

$$\begin{aligned} \frac{d\Psi_{s\alpha}}{dt} &= U_{s\alpha} - R_s I_{s\alpha} \\ \frac{d\Psi_{s\beta}}{dt} &= U_{s\beta} - R_s I_{s\beta} \\ \frac{d\Psi_{r\alpha}}{dt} &= -R_r I_{r\alpha} - \omega \Psi_{r\beta} \\ \frac{d\Psi_{r\beta}}{dt} &= -R_r I_{r\beta} + \omega \Psi_{r\alpha} \end{aligned} \quad (2.2)$$

где $\Psi_{s\alpha}$, $\Psi_{s\beta}$, $\Psi_{r\alpha}$, $\Psi_{r\beta}$ – проекции вектора потокосцепления статора и ротора на оси системы координат ($\alpha - \beta$); $U_{s\alpha}$, $U_{s\beta}$, $U_{r\alpha}$, $U_{r\beta}$ – проекции вектора напряжения статора и ротора на оси системы координат ($\alpha - \beta$); $I_{s\alpha}$, $I_{s\beta}$, $I_{r\alpha}$, $I_{r\beta}$ – проекции вектора тока статора и ротора на оси системы координат ($\alpha - \beta$); R_s и R_r – активное сопротивление обмоток статора и ротора; ω – частота вращения ротора.

Для решения системы уравнений (2.2) ее необходимо дополнить *уравнениями связи токов и потокосцеплений двигателя*, которые записываются на основе закона Ампера следующим образом

$$\begin{aligned}
I_{s\alpha} &= \frac{1}{\sigma L_s} \Psi_{s\alpha} - \frac{L_m}{\sigma L_s L_r} \Psi_{r\alpha} \\
I_{s\beta} &= \frac{1}{\sigma L_s} \Psi_{s\beta} - \frac{L_m}{\sigma L_s L_r} \Psi_{r\beta} \\
I_{r\alpha} &= -\frac{L_m}{\sigma L_s L_r} \Psi_{s\alpha} + \frac{1}{\sigma L_r} \Psi_{r\alpha} \\
I_{r\beta} &= -\frac{L_m}{\sigma L_s L_r} \Psi_{s\beta} + \frac{1}{\sigma L_r} \Psi_{r\beta}
\end{aligned} \tag{2.3}$$

где σ – коэффициент рассеяния; L_s и L_r – индуктивность обмоток статора и ротора

Уравнения (2.2) и (2.3) описывают электромагнитную часть АД. Эти уравнения необходимо дополнить уравнениями, которые описывают электромеханическое преобразование в двигателе. Для этого используются два уравнения: *электромагнитного момента* и *уравнение движения*.

Уравнение электромагнитного момента АД записывается на основе закона Ленца (правило левой руки) и может иметь различный вид. Простейший вид уравнения электромагнитного момента асинхронного двигателя, можно записать следующим образом

$$M = 1,5zL_u (I_{r\alpha} I_{s\beta} - I_{r\beta} I_{s\alpha}) \tag{2.4}$$

Уравнение движения составляется при принятии допущения, что электромагнитный момент АД равен механическому моменту на валу. Уравнение движения составляется на основе уравнения Лагранжа второго рода и имеет следующий вид

$$\frac{d\omega}{dt} = \frac{(M - M_c)}{J} \tag{2.5}$$

Дифференциальные уравнения (2.2) и (2.5) специально записаны в форме Коши и могут быть реализованы в любом математическом пакете. Для реализации имитационной модели АД эти уравнения должны быть преобразованы по Лапласу.

2.2. Математическая модель автономного инвертора и моторного дросселя электропривода

Автономный инвертор (АИ) электропривода является полупроводниковым электротехническим устройством, которое предназначено для преобразования постоянного напряжения в переменное, формирования заданного напряжения на обмотках статора приводного двигателя и реализации закона управления. АИ работает в импульсном режиме, а напряжение на его выходе имеет форму высокочастотной последовательности импульсов.

При математическом описании АИ допускается, что полупроводниковые ключи (диоды, транзисторы и тиристоры) принимаются идеальными ключами, которые имеют следующие характеристики:

- сопротивление ключей в открытом состоянии равно нулю;
- сопротивление ключей в закрытом состоянии равно бесконечности;
- время включения ключей равно нулю;
- время выключения ключей равно нулю;
- ключи каждой стойки АИ образуют комплементарную пару, т.е. когда ключ катодной группы включен, ключ анодной группы – выключен, одновременное включение ключей анодной и катодной группы невозможно.

Также принимается, что напряжение на входе АИ постоянное, уровень которого не изменяется во времени.

Для составления уравнений математической модели АИ строится эквивалентная схема замещения. Для составления эквивалентной схемы АИ сеть электроснабжения, трансформатор и выпрямитель заменяют эквивалентным источником постоянного напряжения, а приводной АД – эквивалентными схемами обмоток статора. Элементы шины постоянного напряжения и тормозного устройства исключаются.

На схеме замещения (рис. 2.2 (б)) транзисторы представлены идеальными ключами ($K_1, K_2, K_3, K_4, K_5, K_6$), обмотки статора АД – активно-индуктивными элементами (R_s и L_s), моторные дроссели – активно-индуктивными элементами (R_{dr} и L_{dr}). Выходное напряжение АИ обозначено U_i , фазное напряжение статора АД – U_s .

Используя допущение об идеальности транзисторов, состояние каждого ключа АИ в любой момент времени однозначно можно описать с помощью коммутационной функции следующим образом

$$\begin{aligned} S &= 1, \text{ если транзистор включен} \\ S &= 0, \text{ если транзистор выключен} \end{aligned} \quad (2.6)$$

Используя допущение о коммутационности ключей стоек АИ состояние каждой стойки можно описывать следующим образом

$$\begin{aligned} S_A &= 1, \text{ если } S_1 = 1, S_2 = 0 \\ S_A &= 0, \text{ если } S_1 = 0, S_2 = 1 \\ S_B &= 1, \text{ если } S_3 = 1, S_4 = 0 \\ S_B &= 0, \text{ если } S_3 = 0, S_4 = 1 \\ S_C &= 1, \text{ если } S_5 = 1, S_6 = 0 \\ S_C &= 0, \text{ если } S_5 = 0, S_6 = 1 \end{aligned} \quad (2.7)$$

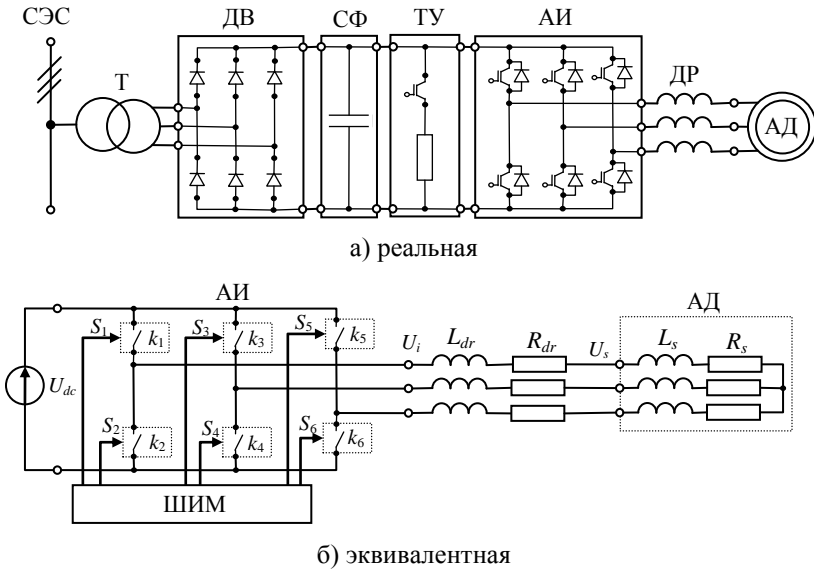


Рис. 2.2. Схемы автономного инвертора

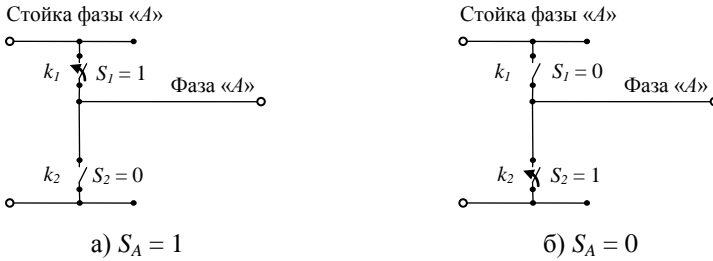


Рис. 2.3. Значение коммутационной функции стойки АИ

Значение коммутационной функции стойки АИ в зависимости от состояния ее ключей пояснено на рис. 2.3 (на примере стойки фазы «А» АИ).

Фазное напряжение на выходе АИ можно представить следующим образом

$$\begin{aligned}
 U_{iA} &= U_{dc} \left(+\frac{2}{3} S_A - \frac{1}{3} S_B - \frac{1}{3} S_C \right) \\
 U_{iB} &= U_{dc} \left(-\frac{1}{3} S_A + \frac{2}{3} S_B - \frac{1}{3} S_C \right) \\
 U_{iC} &= U_{dc} \left(-\frac{1}{3} S_A - \frac{1}{3} S_B + \frac{2}{3} S_C \right)
 \end{aligned}
 \tag{2.8}$$

Уравнения (2.8) являются математической моделью АИ. Коммутационные функции стоек АИ определяются модуляционной системой управления.

Математическую модель моторных дросселей, устанавливаемых на выходе АИ, можно представить в виде

$$\begin{aligned}
 \frac{dU_{sA}}{dt} &= \frac{L_{dr}}{R_{dr}} (U_{iA} - U_{sA}) \\
 \frac{dU_{sB}}{dt} &= \frac{L_{dr}}{R_{dr}} (U_{iB} - U_{sB}) \\
 \frac{dU_{sC}}{dt} &= \frac{L_{dr}}{R_{dr}} (U_{iC} - U_{sC})
 \end{aligned}
 \tag{2.9}$$

где L_{dr} и R_{dr} – активное сопротивление и индуктивность дросселя.

3. СИНТЕЗ СИСТЕМЫ УПРАВЛЕНИЯ ЭЛЕКТРОПРИВОДА

3.1. Синтез модуляционной системы управления автономного инвертора

Модуляционная система управления (СУ) АИ предназначена для управления состоянием транзисторов АИ и формирования заданного напряжения на обмотках статора приводного двигателя. Модуляционная СУ, СУ приводным двигателем, технологическая СУ, а также СУ активным выпрямителем при его использовании, входят в состав системы управления электропривода (СУЭП).

В большинстве случаев базовым алгоритмом модуляционной СУ является алгоритм широтно-импульсной модуляции (ШИМ).

Принцип алгоритма ШИМ основан на сравнении управляющего сигнала и несущего сигнала. В моменты времени, когда сигналы равны, формируются управляющие импульсы, которые подаются на соответствующие транзисторы АИ. При таком управлении скважность управляющих импульсов изменяется по синусоидальному закону, а такой алгоритм называется синусоидальной ШИМ.

Управляющие сигналы формируются СУ двигателем и соответствуют напряжениям, которые должны быть сформированы на обмотках статора с помощью АИ. Несущий сигнал представляет собой высокочастотный пилообразный сигнал, который определяет моменты включения и выключения транзисторов и частоту коммутации АИ. Как правило, управляющие и несущие сигналы нормируются и их область значения имеет следующий диапазон

$$\begin{aligned} U_{sA}^* &= U_{sB}^* = U_{sC}^* = [-1; 1] \\ U_{set} &= [-1; 1] \end{aligned} \quad (3.1)$$

Отношение амплитуды управляющего сигнала к амплитуде несущего сигнала называется коэффициентом модуляции АИ

$$m = \frac{U_{sA}^*}{U_{set}} \quad (3.2)$$

При работе электропривода в номинальном режиме коэффициент модуляции АИ не превышает 0,95. Последовательность управляющих импульсов транзисторов представляют собой коммутационную функцию транзисторов. Коммутационная функция стойки транзисторов формируется следующим образом

$$\begin{aligned} \text{если } U_{sA}^* > U_{set} &\Rightarrow S_A = 1 \\ \text{если } U_{sA}^* < U_{set} &\Rightarrow S_A = 0 \end{aligned} \quad (3.3)$$

Аналогичным образом формируются коммутационные функции транзисторов стойки фазы «В» и «С». Далее с использованием (2.7) формируются коммутационные функции, которые подаются на базы транзисторов АИ. Таким образом, уравнения (3.3) и (3.7) являются законом ШИМ управления АИ.

3.2. Синтез скалярной системы управления асинхронным двигателем

Сформулируем требования к системе управления АД: широкий диапазон регулирования; высокая плавность регулирования; постоянное значение критического момента; постоянное значение потокосцепления; постоянное значение коэффициента полезного действия; постоянное значение коэффициента мощности; постоянное значение перегрузочной способности; постоянное значение жесткости.

Этим требованиям в полной мере отвечает автоматизированный электропривод со скалярной системой управления. Рассмотрим процедуру синтеза скалярного закона управления.

Напряжение обмоток статора АД изменяется следующим образом

$$\begin{aligned} U_A &= U_1 \sin(2\pi f_1 t) \\ U_B &= U_1 \sin(2\pi f_1 t - 2\pi/3) \\ U_C &= U_1 \sin(2\pi f_1 t - 4\pi/3) \end{aligned} \quad (3.4)$$

Хорошо известно, что частоту вращения АД можно изменять за счет регулирования частоты напряжения обмотки статора

$$\omega_0 = \frac{2\pi f_1}{z} \quad (3.5)$$

Однако, изменение частоты вращения вала АД за счет регулирования частоты напряжения сопровождается следующим:

- при понижении частоты напряжения, возрастает магнитный поток, происходит насыщение АД и увеличение тока намагничивания, который является реактивным. Это приводит к снижению энергетических характеристик (коэффициента мощности);
- при повышении частоты напряжения, снижается магнитный поток, что при постоянном моменте нагрузки приводит к увеличению тока ротора. Это приводит к снижению динамических характеристик АД (перегрузочной способности).

Таким образом, регулирование частоты вращения АД за счет изменения частоты напряжения обмоток статора не удовлетворяет сформулированным требованиям.

Рассмотрим выражение критического момента АД

$$M_k = \pm \frac{3U_1^2}{2\omega_0 X_K} \quad (3.6)$$

Регулирование частоты вращения АД за счет изменения напряжения обмоток статора характеризуется следующим:

- при понижении амплитуды напряжения, снижается критический момент двигателя и динамические характеристики АД (перегрузочная способность и жесткость);
- при повышении амплитуды напряжения может произойти пробой изоляции обмотки двигателя. Повышение напряжения на клеммах двигателя недопустимо.

Видно, что регулирование частоты вращения АД за счет изменения амплитуды напряжения обмоток статора также не удовлетворяет сформулированным требованиям.

Опуская знак критического момента АД выражение (3.6) можно переписать следующим образом

$$M_k = \frac{3U_1^2}{2\omega_0 X_K} = \left| \frac{X_K \equiv f_1}{\omega_0 \equiv f} \right| = K \frac{U_1^2}{f_1^2}, \quad (3.7)$$

где K – коэффициент, который не оказывает влияние на критический момент.

Анализ выражения (3.7) показывает, что критический момент асинхронного двигателя будет иметь постоянное значение, если при регулировании частоты вращения будет обеспечиваться постоянное значение амплитуды напряжения к частоте.

Для анализа изменения потокосцепления асинхронного двигателя рассмотрим уравнения электромагнитного баланса и закона изменения напряжения на обмотках статора (на примере потокосцепления фазы «А»)

$$\begin{aligned} U_{sA} &= R_s I_{sA} + \frac{d\Psi_{sA}}{dt} \\ U_{sA} &= U_1 \sin(\omega t) = U \sin(2\pi f_1 t) \end{aligned} \quad (3.8)$$

Пренебрегая падением напряжения на сопротивлении обмотки ($R_s I_{sA}$), решение дифференциального уравнения (3.8) относительно потокосцепления выглядит следующим образом

$$\Psi_{sA} = -\frac{1}{2\pi} \frac{U_1}{f_1} \cos(2\pi f_1 t) \quad (3.9)$$

Анализ выражения (3.9) показывает, что потокосцепление АД будет иметь постоянное значение, если при регулировании частоты вращения будет обеспечиваться постоянное значение амплитуды напряжения к частоте.

Таким образом, синтез скалярного закона управления может быть выполнен путем анализа механических или электромагнитных характеристик.

Оптимальный закон скалярного управления имеет следующий вид

$$\frac{U}{U_{ном}} = \frac{f}{f_{ном}} \sqrt{\frac{M}{M_{ном}}} \quad (3.10)$$

В большинстве случаев, реализуется упрощенный закон скалярного управления

$$\frac{U}{U_{\text{ном}}} = \frac{f}{f_{\text{ном}}} \Rightarrow \frac{U_{\text{ном}}}{f_{\text{ном}}} = \frac{U}{f} = \text{const} \quad (3.11)$$

Используя АИ на основе высокочастотных полностью управляемых транзисторов (тиристоров) и алгоритмы ШИМ, а также датчиков частоты вращения, реализуется широкодиапазонное высокоточное регулирование частоты приводного АД.

Анализ выражений (3.5) и (3.7) показывает, что при регулировании частоты вращения АД по закону скалярного управления, перегрузочная способность и жесткость механической характеристики АД остается постоянной на номинальном уровне. Необходимость введения дополнительных компенсирующих и корректирующих управляющих воздействий возникает только в области низких и высоких (выше номинальной) частот.

Как показывают расчеты, сделанные в [1], использование скалярных систем управления позволяет обеспечить поддержание коэффициента полезного действия и коэффициента мощности приводного АД постоянными на номинальном уровне.

3.3. Синтез регулятора частоты вращения приводного двигателя электропривода

Для регулирования частоты вращения электродвигателя могут быть использованы регуляторы различных типов, например:

$$\text{П-регулятор} \quad W_p(p) = K_p \quad (3.12)$$

$$\text{ПИ-регулятор} \quad W_{pi}(p) = K_p + \frac{K_i}{p} = K_p + \frac{K_p}{T_i p} \quad (3.13)$$

$$\text{ПИД-регулятор} \quad W_{pid}(p) = K_p + \frac{K_i}{p} + K_d p \quad (3.14)$$

Регуляторы частоты вращения могут настраиваться различными методами, например, аналитическими или инженерными. Также, для настройки регулятора частоты вращения могут быть использованы встроенные инструменты настройки регуляторов *MatLab*.

3.4. Синтез задатчика интенсивности системы управления электропривода

Задатчик интенсивности является одним из неотъемлемых элементов СУЭП, который предназначен для плавного изменения задающего сигнала при изменении уставки системы управления. Разработка структуры и настройка параметров задатчика интенсивности СУЭП рассмотрена в [8].

При циклической работе электропривода, характеризующейся различными ускорениями, замедлениями и установившимися частотами вращения, задатчик интенсивности должен обеспечивать формирование уставки СУЭП, соответствующей траектории движения ИМ и тахограмме приводного двигателя.

3.5. Подсистемы формирования нагрузки и возмущающих воздействий имитационной модели

В различных режимах работы приводного двигателя и исполнительного механизма автоматизированного электропривода нагрузка на первый может изменять как свою величину так и характер.

Для отладки СУЭП и ее настройки необходимо уточнять изменение момента сопротивления приводного двигателя. Введение уточнений в имитационную модель автоматизированного электропривода, в части изменения нагрузки, необходимо делать в соответствии с расчетами подсистемы Д – ИМ.

Для синтеза, оптимизации и отладки технологических СУЭП необходимо осуществлять поиск математического описания технологического процесса (объекта управления). В этом случае момент нагрузки приводного электродвигателя формируется как возмущающее воздействие со стороны технологического процесса.

Из двух описанных подходов: формирование момента сопротивления по расчетным данным или составление математической и имитационной моделей объекта управления, второй является более предпочтительным.

4. МЕТОДИЧЕСКИЕ УКАЗАНИЯ ПО ВЫПОЛНЕНИЮ РАСЧЕТНО-ГРАФИЧЕСКОЙ РАБОТЫ

Исходные данные для выполнения расчетно-графической работы

1. Назначение и область применения.

Автоматизированный электропривод предназначен для использования в составе скиповой подъемной установки, которая обеспечивает безопасную транспортировку добываемого сырья с забоя шахты на поверхность. Функциональная схема скиповой подъемной установки приведена на рис. 4.1.

2. Технические данные скиповой установки:

– высота подъема скипа	$H = 100$ м
– номинальная скорость подъема скипа	$v_u = 2,2$ м/с
– номинальная скорость спуска скипа	$v_d = 2,3$ м/с
– масса скипа	$m_s = 50$ кг
– масса груза	$m_l = 250$ кг
– угол наклона рельсового полотна	$\alpha = 45^\circ$
– коэффициент полезного действия редуктора	$\eta_r = 0.93$
– коэффициент полезного действия барабана	$\eta_b = 0.95$
– передаточное число редуктора	$i = 5$
– радиус приведения барабана	$\rho = 0,04$ м
– момент инерции первого вала	$J_1 = 0,032$ кгм ²
– момент инерции второго вала, барабана, направляющего колеса и тягового каната	$J_2 = 0,068$ кгм ²

3. Интервалы движения скипа: диаграмма управления скоростью скипа приведена на рис. 4.2.

– время пуска на спуске	$t_1 = 10$ с
– время торможения на спуске	$t_3 = 4$ с
– время паузы в шахте	$t_4 = 30$ с
– время пуска на подъеме	$t_5 = 6$ с
– время торможения на подъеме	$t_7 = 4$ с
– время паузы на поверхности	$t_8 = 30$ с

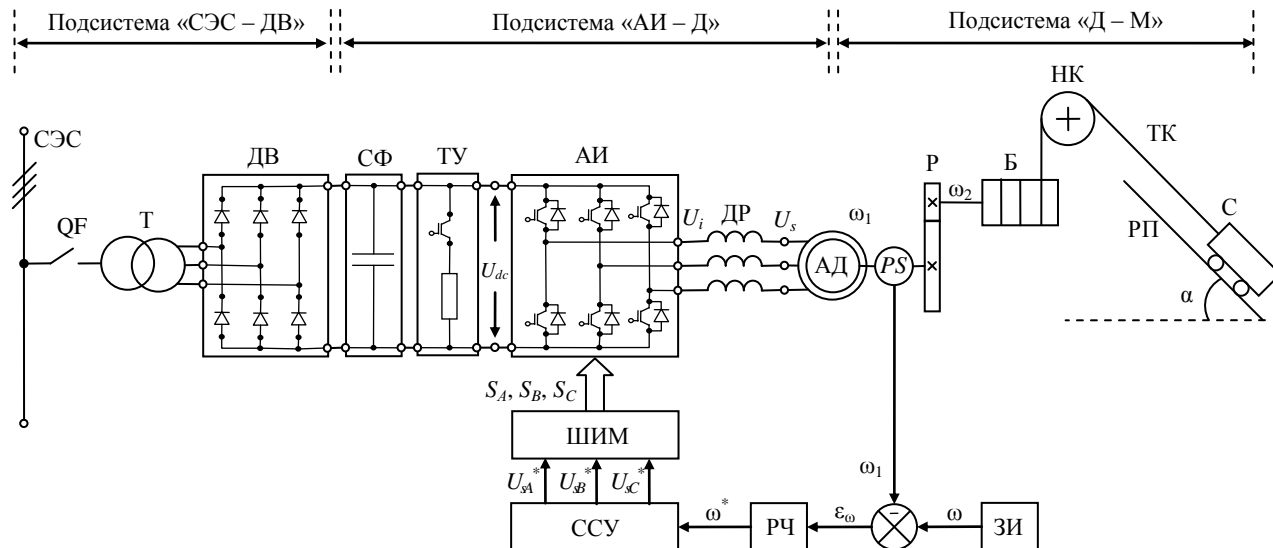


Рис. 4.1. Функциональная схема электропривода скиповой подъемной установки

(СЭС – система электроснабжения; QF – автоматический выключатель; Т – трансформатор;
 ДВ – диодный выпрямитель; СФ – сглаживающий фильтр; ТУ – тормозное устройство;
 АИ – автономный инвертор; ДР – дроссель; АД – асинхронный двигатель; PS – датчик частоты вращения;
 Р – редуктор; Б – барабан; НК – направляющее колесо; ТК – тяговый канат; РП – рельсовое полотно;
 С – скип; ШИМ – широтно-импульсный модулятор; ССУ – скалярная система управления;
 РЧ – регулятор частоты вращения; ЗИ – задатчик интенсивности)

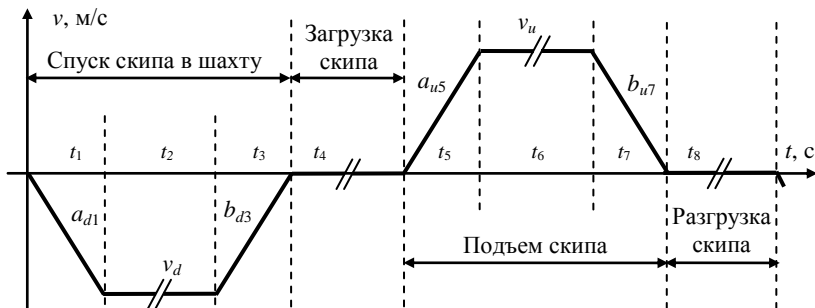


Рис. 4.2. Диаграмма управления скоростью скипа

4. Технические характеристики электропривода:

- | | |
|-------------------------|---|
| – тип электропривода | регулируемый |
| – тип двигателя | асинхронный с КР |
| – тип преобразователя | двухзвенный |
| – тип выпрямителя | диодный 6-пульсный |
| – тип инвертора | транзисторный 2-уровневый |
| – тип выходного ФКУ | моторные дроссели
$R_{dr}=0.01$ Ом и $L_{dr}=1 \cdot 10^{-5}$ Гн |
| – тип входного ФКУ | нет (трансформатор) |
| – уровень ЭМС двигателя | повышенный |
| – тормозное устройство | есть |

5. Требования к регулированию координат электропривода:

- | | |
|---------------------------------------|---------------------|
| – регулируемая координата / измерение | ω / датчик |
| – тип регулятора | ПИД |
| – тип системы регулирования | скалярная САУ |
| – статическая и динамическая ошибка | $0 \pm 5\%$ |
| – диапазон регулирования | 1 : 100 |
| – наличие ИР-компенсации / величина | 35 В |
| – наличие ослабления поля | нет |
| – реверс | есть |
| – тип модуляционной системы | ШИМ |
| – частота коммутации инвертора | $f_{set} = 1000$ Гц |

Задачи расчетно-графической работы

1. Описание скиповой подъемной установки:

- дать общее описание, состав, преимущества и недостатки.

2. Расчет подсистемы «асинхронный двигатель – исполнительный механизм» (механической части двигателя):

- построить кинематическую схему подсистемы;
- рассчитать силы, действующие на тяговой канат при подъеме и спуске скипа с грузом и без;
- рассчитать приведенный к валу АД статический момент нагрузки при работе АД в различных режимах;
- рассчитать приведенный момент инерции;
- рассчитать ускорения, замедления и моменты АД;
- построить тахограмму и нагрузочную диаграмму АД;
- определить режим работы АД;
- провести проверку АД по нагреву;
- сформулировать требования к АД;
- выбрать АД.

3. Расчет подсистемы «автономный инвертор – асинхронный двигатель» (математическое описание объекта управления):

- принять допущения математической модели АД;
- найти математическое описание АД;
- составить структурную схему математической модели АД;
- рассчитать параметры схемы замещения АД;
- построить имитационную модель АД в *MatLab*;
- произвести отладку имитационной модели АД;
- построить характеристики и осциллограммы основных координат АД с помощью имитационной модели;
- принять допущения математической модели АИ;
- найти математическое описание АИ;
- составить структурную схему математической модели АИ;
- построить имитационную модель АИ в *MatLab*;
- произвести отладку имитационной модели АИ.

4. Синтез системы управления электроприводом:

- обосновать тип системы управления АИ – ШИМ;
- произвести синтез системы ШИМ;
- реализовать систему ШИМ в *MatLab*;
- построить осциллограммы основных координат АИ с ШИМ с помощью имитационной модели;
- обосновать тип системы управления АД – скалярной системы управления (как альтернативный вариант рассмотреть реостатное и параметрическое управление);
- произвести синтез скалярной системы управления;
- реализовать скалярную систему управления в *MatLab*;
- построить осциллограммы основных координат АД со скалярным управлением с помощью имитационной модели;
- разработать в *MatLab* задатчик интенсивности СУЭП в соответствии с рассчитанной тахограммой;
- произвести отладку задатчика интенсивности;
- разработать в *MatLab* модель нагрузки электропривода в соответствии с нагрузочной диаграммой;
- произвести отладку модели нагрузки электропривода;
- реализовать ПИД-регулятор частоты вращения.

5. Моделирование и анализ полученных результатов:

- построить общую структурную схему математической модели электропривода и перечень ее параметров;
- построить общую имитационную модель электропривода в *MatLab*;
- привести перечень осциллографируемых координат;
- построить осциллограммы координат электропривода;
- провести анализ осциллограмм координат электропривода;
- сделать обоснованные выводы о соответствии режимов работы и динамических характеристик рассчитанного электропривода со скалярным управлением заданным требованиям.

Замечание: блоки, используемые для реализации имитационной модели электропривода приведены в Прил. 1. Настройки решателя *MatLab* приведены в Прил. 2.

Решение расчетно-графической работы

1. Описание скиповой подъемной установки.

Выполняется самостоятельно. Объем не более 2 страниц.

2. Расчет подсистемы «асинхронный двигатель – исполнительный механизм».

Для расчета подсистемы «асинхронный двигатель – исполнительный механизм» (Д – М) скиповой подъемной установки необходимо построить кинематическую схему технологического комплекса подъемника с обозначением всех координат (сил и моментов) и параметров (масс и моментов инерции).

Кинематическая схема построена на рис. 4.3. На рис. 4.3 приняты следующие обозначения:

ω_1 – частота вращения вала АД;

ω_2 – частота вращения вала барабана;

F_u – сила, действующая на скип с грузом при подъеме;

F_d – сила, действующая на скип с грузом при спуске;

G – вес скипа с грузом;

N – реакция рельсового полотна;

v – скорость движения скипа;

D_b – диаметр барабана;

D_s – диаметр направляющего колеса;

X – направления оси, для проекции сил.

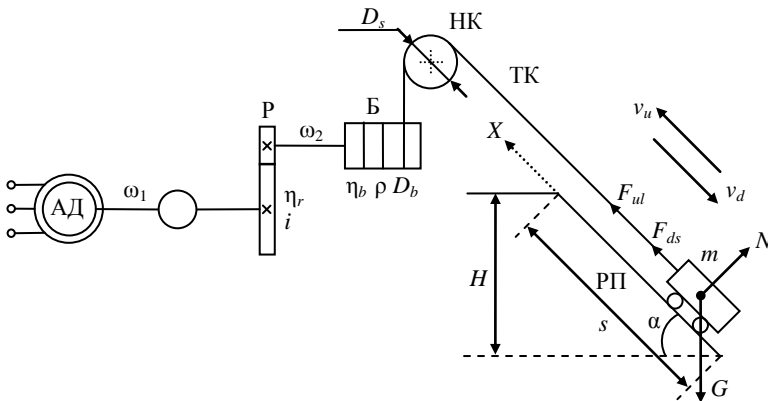


Рис. 4.3. Кинематическая схема электропривода

Рассчитаем вес скипа

без груза

$$G_s = m_s g = 50 \cdot 9,8 = 490 \text{ Н}$$

с грузом

$$G_l = (m_s + m_l)g = (50 + 250) \cdot 9,8 = 2940 \text{ Н}$$

Рассчитаем приведенный момент инерции скипа

без груза

$$J_s = J_1 + \frac{J_2}{i^2} + \frac{m_s \rho^2}{i^2} =$$
$$0,032 + \frac{0,068}{5^2} + \frac{50 \cdot 0,04^2}{5^2} = 0,0379 \text{ кгм}^2$$

с грузом

$$J_l = J_1 + \frac{J_2}{i^2} + \frac{(m_s + m_l) \rho^2}{i^2} =$$
$$0,032 + \frac{0,068}{5^2} + \frac{(50 + 250) \cdot 0,04^2}{5^2} = 0,0539 \text{ кгм}^2$$

Рассчитаем силу тягового каната при

спуске скипа без груза

$$F_{ds} = G_s \sin \alpha = 490 \sin(45) = 346 \text{ Н}$$

подъеме скипа с грузом

$$F_{ul} = G_l \sin \alpha = 2940 \sin(45) = 2079 \text{ Н}$$

Рассчитаем путь скипа

$$s = \frac{H}{\sin(\alpha)} = \frac{100}{\sin(45)} = 141,42 \text{ м} .$$

Рассчитаем ускорения и путь скипа на спуске

$$a_{d1} = \frac{v_d - 0}{t_1} = \frac{-2,3 - 0}{10} = -0,23 \text{ м/с}^2$$

$$s_{d1} = \frac{t_1^2 a_{d1}}{2} = \frac{10^2 \cdot (-0,23)}{2} = |-11,5| = 11,5 \text{ м}$$

$$b_{d3} = \frac{0 - v_d}{t_3} = \frac{0 - (-2,3)}{4} = 0,575 \text{ м/с}^2$$

$$s_{d3} = \frac{t_3^2 b_{d3}}{2} = \frac{4^2 \cdot 0,575}{2} = 4,6 \text{ м}$$

Рассчитаем путь, проходимый скипом на спуске при работе АЭП в установившемся режиме, и время работы

$$s_{d2} = s - s_{d1} - s_{d3} = 141,42 - 11,5 - 4,6 = 125,32 \text{ м}$$

$$t_2 = \frac{s_{d2}}{v_d} = \frac{125,32}{2,3} = 54,49 \text{ с}$$

Рассчитаем ускорения и путь скипа на подъеме

$$a_{u5} = \frac{v_u - 0}{t_5} = \frac{2,2 - 0}{6} = 0,37 \text{ м/с}^2$$

$$s_{u5} = \frac{t_5^2 a_{u5}}{2} = \frac{6^2 \cdot 0,37}{2} = 6,6 \text{ м}$$

$$b_{u7} = \frac{0 - v_u}{t_7} = \frac{0 - 2,2}{4} = -0,55 \text{ м/с}^2$$

$$s_{u7} = \frac{t_7^2 b_{u7}}{2} = \frac{4^2 \cdot (-0,55)}{2} = |-4,4| = 4,4 \text{ м}$$

Рассчитаем путь, проходимый скипом без груза на спуске при работе АЭП в установившемся режиме, и время работы

$$s_{u6} = s - s_{u5} - s_{u7} = 141,42 - 6,6 - 4,4 = 130,42 \text{ м}$$

$$t_6 = \frac{s_{u6}}{v_u} = \frac{130,42}{2,2} = 59,28 \text{ с}$$

Рассчитаем частоту вращения вала АД при работе АЭП

на спуске

$$\omega_{d2} = \frac{v_d i}{\rho} = \frac{-2,3 \cdot 5}{0,04} = -287,5 \text{ рад/с} \quad (4.1)$$

на подъеме

$$\omega_{u6} = \frac{v_u i}{\rho} = \frac{2,2 \cdot 5}{0,04} = 275 \text{ рад/с} \quad (4.2)$$

Рассчитаем угловое ускорение приводного АД при

$$\text{разгоне на спуске} \quad \varepsilon_{d1} = \frac{a_{d1}i}{\rho} = \frac{-0,23 \cdot 5}{0,04} = -28,75 \text{ рад/с} \quad (4.3)$$

$$\text{торможении на спуске} \quad \varepsilon_{d3} = \frac{b_{d3}i}{\rho} = \frac{0,575 \cdot 5}{0,04} = 71,875 \text{ рад/с} \quad (4.4)$$

$$\text{разгоне на подъеме} \quad \varepsilon_{u5} = \frac{a_{u5}i}{\rho} = \frac{0,37 \cdot 5}{0,04} = 45,83 \text{ рад/с} \quad (4.5)$$

$$\text{торможении на подъеме} \quad \varepsilon_{u7} = \frac{b_{u7}i}{\rho} = \frac{-0,55 \cdot 5}{0,04} = -68,75 \text{ рад/с} \quad (4.6)$$

Рассчитаем моменты на валу приводного АД при работе

$$\text{на спуске} \quad M_{d2} = \frac{F_{ds}\rho}{\eta_b \eta_r i} = \frac{346 \cdot 0,04}{0,96 \cdot 0,93 \cdot 5} = 3,14 \text{ Нм} \quad (4.7)$$

$$\text{на подъеме} \quad M_{u6} = \frac{F_{u1}\rho}{\eta_b \eta_r i} = \frac{2079 \cdot 0,04}{0,96 \cdot 0,93 \cdot 5} = 18,82 \text{ Нм} \quad (4.8)$$

Рассчитаем моменты на валу приводного АД при

$$\text{разгоне на спуске} \quad M_{d1} = J_s \varepsilon_{d1} + M_{d2} = \\ = 0,0379 \cdot (-28,75) + 3,14 = 2,05 \text{ Нм} \quad (4.9)$$

$$\text{торможении на спуске} \quad M_{d3} = J_s \varepsilon_{d3} + M_{d2} = \\ = 0,0379 \cdot 71,875 + 3,14 = 5,87 \text{ Нм} \quad (4.10)$$

$$\text{разгоне на подъеме} \quad M_{u5} = J_l \varepsilon_{u5} + M_{u6} = \\ = 0,0539 \cdot 45,83 + 18,82 = 21,3 \text{ Нм} \quad (4.11)$$

$$\text{торможении на подъеме} \quad M_{u7} = J_l \varepsilon_{u7} + M_{u6} = \\ = 0,0539 \cdot (-68,83) + 18,82 = 15,1 \text{ Нм} \quad (4.12)$$

Тахограмма асинхронного двигателя АЭП скиповой подъемной установки построена на рис. 4.4. Нагрузочная диаграмма асинхронного двигателя АЭП скиповой подъемной установки построена на рис. 4.5.

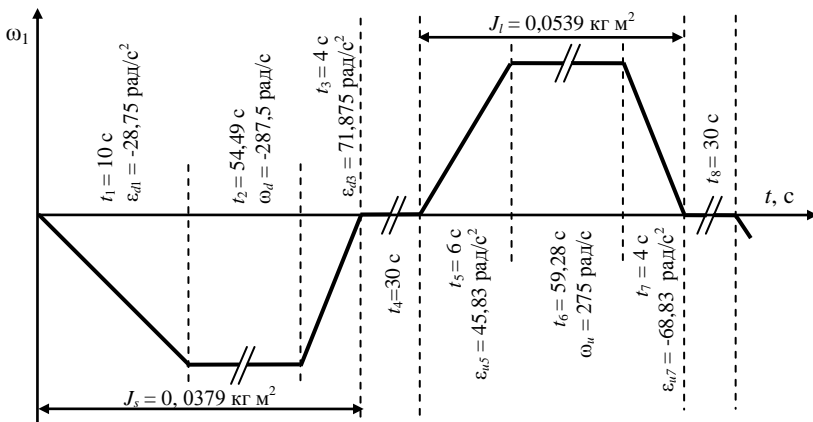


Рис. 4.4. Тахограмма асинхронного двигателя АЭП электропривода скиповой подъемной установки

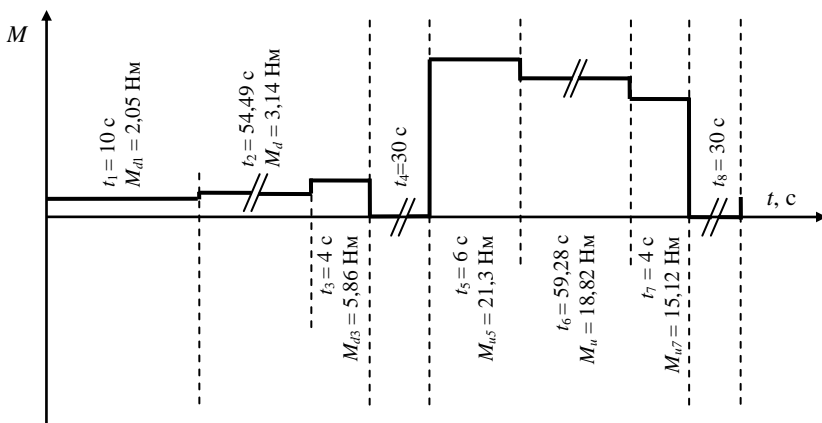


Рис. 4.5. Нагрузочная диаграмма асинхронного двигателя АЭП скиповой подъемной установки

Замечание к расчетам (4.9) – (4.12) и рис. 4.5: результаты расчета и нагрузочная диаграмма не учитывают момент инерции приводного АД, поскольку на данном этапе расчета приводной АД еще не выбран. Уточненный расчет будет сделан при имитационном моделировании АЭП в *MatLab*.

Рассчитаем продолжительность включения асинхронного двигателя

$$\begin{aligned}
 ПВ &= \frac{N}{N+D} 100\% = \frac{t_1+t_2+t_3+t_5+t_6+t_7}{t_1+t_2+t_3+t_4+t_5+t_6+t_7+t_8} 100\% = \\
 &= \frac{10+54,49+4+6+59,28+4}{10+54,49+4+30+6+59,28+4+30} 100\% = 69\%
 \end{aligned}
 \tag{4.13}$$

Определим режим работы асинхронного двигателя

$$N+D \approx 3,3 < 10 \text{ мин} \Rightarrow S3. \tag{4.14}$$

Рассчитаем эквивалентный момент

$$M_{\text{эkv}} = \sqrt{\frac{\sum_{i=1}^n M_i t_i^2}{N+D}} = 19,7 \text{ Нм}. \tag{4.15}$$

Используя нагрузочную диаграмму АД определяем, что для обеспечения заданной скорости движения скипа, частота вращения двигателя должна удовлетворять следующему условию

$$\omega_{\text{ном}} \geq \omega_{d2} = 287,5 \text{ рад/с}. \tag{4.16}$$

Рассчитаем эквивалентную мощность

$$P_{\text{эkv}} = M_{\text{эkv}} \omega_{d2} = 19,7 \cdot 287,5 = 5665 \text{ Вт}. \tag{4.17}$$

Мощность АД должна удовлетворять следующему условию

$$\begin{aligned}
 P_{\text{ном}} &\geq K_3 P_{\text{эkv}} \sqrt{\frac{ПВ}{ПВ_{\text{ном}}}} = |K_3 = 1,1| = \\
 &= 1,1 \cdot 5665 \cdot \sqrt{\frac{69}{60}} = 6714 \text{ Вт}
 \end{aligned}
 \tag{4.18}$$

Таким образом, асинхронный двигатель скипового подъемника должен удовлетворять следующим требованиям:

- мощность двигателя $P_{\text{ном}} \geq 6714$ Вт;
- частота вращения $\omega_{\text{ном}} \geq \omega_u = 287,5$ рад/с (2745 об/мин);
- число пар полюсов $z = 1$;
- режим работы S3;
- продолжительность включения ПВ = 60 %;
- исполнение: не ниже IP 54;
- защищенность: взрывобезопасный;
- класс энергоэффективности IE 1;
- уровень электромагнитной совместимости: повышенный;
- перегрузочная способность $\lambda > 3$.

Сформулированным требованиям удовлетворяет асинхронный двигатель, со следующими техническими характеристиками:

- номинальная мощность $P_{\text{ном}} = 7$ кВт;
- скорость вращения $n_{\text{ном}} = 2910$ об/мин ($\omega_{\text{ном}} = 304$ рад/с);
- число пар полюсов $z = 1$;
- номинальное напряжение (линейное) $U_{\text{ном}} = 380$ В;
- коэффициент полезного действия $\eta_{\text{ном}} = 0,92$;
- коэффициент мощности $\cos \varphi_{\text{ном}} = 0,86$;
- класс энергоэффективности: IE 1;
- режим работы S3;
- продолжительность включения ПВ = 60 %;
- защищенность: взрывобезопасный;
- уровень электромагнитной совместимости: повышенный;
- исполнение: не ниже IP 54;
- момент инерции $J = 0,05$ кгм²;
- перегрузочная способность $\lambda = 4$;
- кратность пускового момента $K_M = 4$;
- кратность пускового тока $K_I = 8$.

Выбранный асинхронный двигатель полностью удовлетворяет сформулированным требованиям и может быть использован в составе автоматизированного электропривода скиповой подъемной установки.

3. Расчет подсистемы «автономный инвертор – асинхронный двигатель».

При составлении уравнений математической модели асинхронного двигателя будем использовать следующие допущения:

- магнитная система двигателя не насыщена;
- потери в стали отсутствуют;
- фазные обмотки машины симметричны и сдвинуты относительно друг друга на 120° (для трехфазной машины);
- величина воздушного зазора постоянна;
- ротор электродвигателя симметричен;
- электромагнитный момент двигателя равен механическому моменту на валу.

Для составления математической модели асинхронного двигателя будут использоваться положения теории обобщенной электрической машины. Математическая модель асинхронного двигателя будет строиться в ортогональной системе координат ($\alpha - \beta$). Дифференциальные уравнения математической модели асинхронного двигателя будут записаны в форме Коши.

Уравнения электромагнитного равновесия асинхронного двигателя имеют следующий вид

$$\begin{aligned}\frac{d\Psi_{s\alpha}}{dt} &= U_{s\alpha} - R_s I_{s\alpha} \\ \frac{d\Psi_{s\beta}}{dt} &= U_{s\beta} - R_s I_{s\beta} \\ \frac{d\Psi_{r\alpha}}{dt} &= -R_r I_{r\alpha} - \omega \Psi_{r\beta} \\ \frac{d\Psi_{r\beta}}{dt} &= -R_r I_{r\beta} + \omega \Psi_{r\alpha}\end{aligned}\tag{4.19}$$

где $\Psi_{s\alpha}$, $\Psi_{s\beta}$, $\Psi_{r\alpha}$, $\Psi_{r\beta}$ – проекции вектора потокосцепления статора и ротора на оси системы координат ($\alpha - \beta$); $U_{s\alpha}$, $U_{s\beta}$, $U_{r\alpha}$, $U_{r\beta}$ – проекции вектора напряжения статора и ротора на оси системы координат ($\alpha - \beta$); $I_{s\alpha}$, $I_{s\beta}$, $I_{r\alpha}$, $I_{r\beta}$ – проекции вектора тока статора и ротора на оси системы координат ($\alpha - \beta$); R_s и R_r – активное сопротивление обмотки статора и ротора; ω – частота вращения ротора.

Уравнения связи токов и потокосцеплений асинхронного двигателя имеют следующий вид

$$\begin{aligned}
 I_{s\alpha} &= +\frac{1}{\sigma L_s} \Psi_{s\alpha} - \frac{k_r}{\sigma L_s} \Psi_{r\alpha} \\
 I_{s\beta} &= +\frac{1}{\sigma L_s} \Psi_{s\beta} - \frac{k_r}{\sigma L_s} \Psi_{r\beta} \\
 I_{r\alpha} &= -\frac{k_s}{\sigma L_r} \Psi_{s\alpha} + \frac{1}{\sigma L_r} \Psi_{r\alpha} \\
 I_{r\beta} &= -\frac{k_r}{\sigma L_r} \Psi_{s\beta} + \frac{1}{\sigma L_r} \Psi_{r\beta}
 \end{aligned}
 \tag{4.20}$$

где L_s и L_r – индуктивность обмотки статора и ротора; σ – коэффициент рассеяния; $k_s = L_\mu / L_s$, $k_r = L_\mu / L_r$ – коэффициенты рассеяния статора и ротора; L_μ – индуктивность цепи намагничивания.

Уравнение электромагнитного момента асинхронного двигателя имеет следующий вид

$$M = 1,5zL_\mu (I_{r\alpha} I_{s\beta} - I_{r\beta} I_{s\alpha}), \tag{4.21}$$

где z – число пар полюсов двигателя.

Уравнение движения имеет следующий вид

$$\frac{d\omega}{dt} = \frac{M - M_c}{J} \tag{4.22}$$

Для составления структурной схемы математической модели асинхронного двигателя выполним преобразование Лапласа с дифференциальными уравнениями (4.36) и (4.39)

$$\begin{aligned}
 \Psi_{s\alpha}(p) &= U_{s\alpha}(p) - R_s I_{s\alpha}(p) \\
 \Psi_{s\beta}(p) &= U_{s\beta}(p) - R_s I_{s\beta}(p)
 \end{aligned}
 \tag{4.23}$$

$$\Psi_{r\alpha}(p) = -R_r I_{r\alpha}(p) - \omega \Psi_{r\beta}(p)$$

$$\Psi_{r\beta}(p) = -R_r I_{r\beta}(p) + \omega \Psi_{r\alpha}(p)$$

$$\omega(p) = \frac{M(p) - M_c(p)}{J} \tag{4.24}$$

Структурная схема математической модели АД, построенная на основе уравнений (4.19) – (4.24), представлена на рис. 4.6.

Произведем расчет параметров структурной схемы математической модели (параметров схемы замещения асинхронного двигателя).

Рассчитаем номинальные параметры двигателя:

– ток статора	$I_1 = \frac{P_{\text{НОМ}}}{\sqrt{3}U_{\text{НОМ}} \eta_{\text{НОМ}} \cos \varphi_{\text{НОМ}}} = \frac{7000}{\sqrt{3} \cdot 380 \cdot 0,92 \cdot 0,86} = 13,4 \text{ А}$
– частота вращения	$\omega_{\text{НОМ}} = \frac{\pi n_{\text{НОМ}}}{30} = \frac{\pi 2910}{30} = 304,7 \text{ рад/с}$
– синхронная частота	$\omega_0 = \frac{\pi n_0}{30} = \frac{\pi 3000}{30} = 314 \text{ рад/с}$
– момент	$M_{\text{НОМ}} = \frac{P_{\text{НОМ}}}{\omega_{\text{НОМ}}} = \frac{7000}{304,7} = 22,97 \text{ Нм}$
– скольжение	$s_{\text{НОМ}} = \frac{\omega_0 - \omega_{\text{НОМ}}}{\omega_0} = \frac{314 - 304,7}{314} = 0,03$
– синус угла	$\sin \varphi_{\text{НОМ}} = \sqrt{1 - (\cos \varphi_{\text{НОМ}})^2} = \sqrt{1 - (0,86)^2} = 0,51$
– угол	$\varphi_{\text{НОМ}} = \arcsin(0,51) = 30^\circ$

Предварительно примем

– жесткость	$\beta_{\text{НОМ}} = 0,5 \div 2,5 = 1,5$
	$\varphi_0 = 87^\circ$
	$\alpha = 90^\circ - \varphi_0 = 90^\circ - 87^\circ = 3^\circ$

Рассчитаем критическое скольжение

$$s_k = s_{\text{НОМ}} \frac{\lambda + \sqrt{\lambda^2 - (1 - 2s_{\text{НОМ}}\beta_{\text{НОМ}}(\lambda - 1))}}{1 - 2s_{\text{НОМ}}\beta_{\text{НОМ}}(\lambda - 1)} =$$

$$= 0,03 \frac{4 + \sqrt{4^2 - (1 - 2 \cdot 0,03 \cdot 1,5 \cdot (4 - 1))}}{1 - 2 \cdot 0,03 \cdot 1,5 \cdot (4 - 1)} = 0,318$$

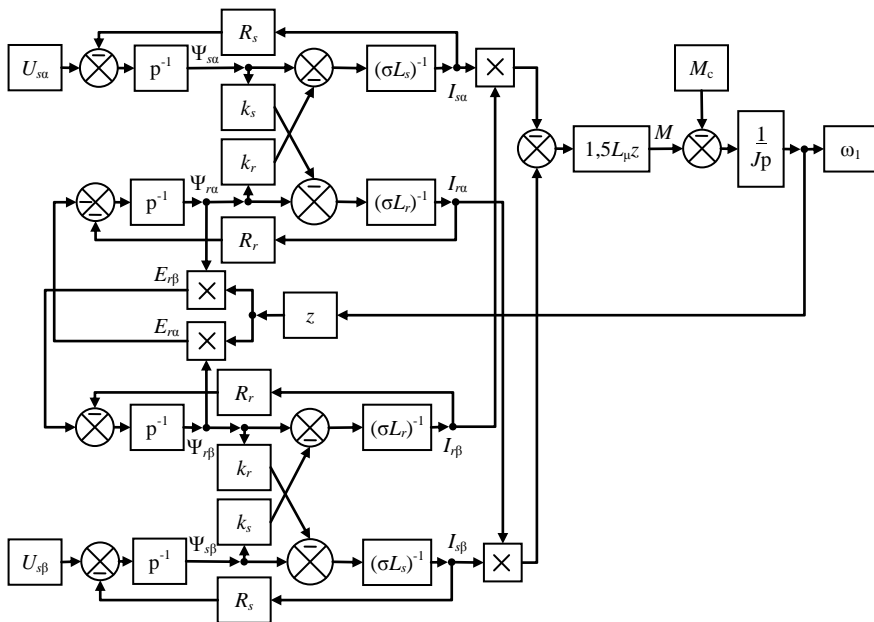


Рис. 4.6. Структурная схема математической модели асинхронного двигателя

Рассчитаем ток

– намагничивания
$$I_0 = I_\mu = I_1 \left(\sin \varphi_{\text{НОМ}} - \frac{\cos \varphi_{\text{НОМ}}}{\lambda + \sqrt{\lambda^2 - 1}} \right) =$$

$$= 13,4 \left(0,51 - \frac{0,86}{4 + \sqrt{4^2 - 1}} \right) = 5,38 \text{ А}$$

– приведенный ротора
$$I_2' = I_1 \cos \varphi_{\text{НОМ}} = 13,4 \cdot 0,86 = 11,53 \text{ А}$$

Рассчитаем приведенное значение сопротивления ротора

$$R_r' = \frac{M_{\text{НОМ}} \omega_0 s_{\text{НОМ}}}{3(I_2')^2} = \frac{22,97 \cdot 314 \cdot 0,03}{3 \cdot (11,53)^2} = 0,534 \text{ Ом}$$

Рассчитаем конструктивные коэффициенты

$$A_0 = \frac{\sqrt{3}(I_1 \cos \varphi_{\text{НОМ}} - I_0 \cos \varphi_0)}{U_{\text{НОМ}}} = \frac{\sqrt{3}(13,4 \cdot 0,86 - 5,38 \cos(87))}{380} = 0,0511$$

$$C_1 = \frac{I_0}{2K_r I_1} + 1 = \frac{5,38}{2 \cdot 8 \cdot 13,4} + 1 = 1,0251$$

$$A_1 = \frac{U_{\text{НОМ}}^2 (1 - s_{\text{НОМ}})}{2C_1 \lambda P_{\text{НОМ}}} = \frac{380^2 (1 - 0,03)}{2 \cdot 1,0251 \cdot 4 \cdot 7000} = 2,46$$

$$B = \frac{1}{s_{\text{НОМ}}} + \frac{1}{s_k} - \frac{2A_0 A_1}{s_{\text{НОМ}}} = \frac{1}{0,03} + \frac{1}{0,318} - \frac{2 \cdot 0,0511 \cdot 2,46}{0,03} = 28,53$$

$$C = \frac{1}{s_{\text{НОМ}} s_k} - \left(\frac{1}{s_{\text{НОМ}}^2} + \frac{1}{s_k^2} \right) A_0 A_1 = \frac{1}{0,03 \cdot 0,318} - \left(\frac{1}{0,03^2} + \frac{1}{0,318^2} \right) 0,0511 \cdot 2,46 = -38,7$$

$$\gamma = \sqrt{\frac{1}{(s_k)^2} - \beta_{\text{НОМ}}^2} = \sqrt{\frac{1}{0,318^2} - 1,5^2} = 2,77$$

$$K_R = \beta C_1 = 1,5 \cdot 1,0251 = 1,5376$$

Рассчитаем жесткость двигателя и выполним проверку

$$\beta = \sqrt{\frac{B^2}{4} - C} - \frac{B}{2} = \sqrt{\frac{28,53^2}{4} - (-38,7)} - \frac{28,53}{2} = 1,3$$

$$\beta \approx \beta_{\text{НОМ}}$$

Рассчитаем индуктивное сопротивление рассеяния

– двигателя $X = \gamma C_1 R_r' = 2,77 \cdot 1,0251 \cdot 0,534 = 1,5143 \text{ Ом}$

– статора $X_{s\sigma} = 0,42 X = 0,42 \cdot 1,5143 = 0,636 \text{ Ом}$

– ротора $X_{r\sigma} = \frac{0,58 X}{C_1} = \frac{0,58 \cdot 1,5143}{1,0251} = 0,8568 \text{ Ом}$

Рассчитаем активное сопротивление обмотки статора

$$R_s = R_r' K_R = 0,534 \cdot 1,5376 = 0,821 \text{ Ом} \quad (4.27)$$

Рассчитаем ЭДС цепи намагничивания

$$E_1 = \sqrt{\left(\frac{U_{\text{НОМ}}}{\sqrt{3}} \cos \varphi_{\text{НОМ}} - R_s I_1\right)^2 + \left(\frac{U_{\text{НОМ}}}{\sqrt{3}} \sin \varphi_{\text{НОМ}} - X_{s\sigma} I_1\right)^2} =$$

$$= \sqrt{\left(\frac{380}{\sqrt{3}} 0,86 - 0,821 \cdot 13,4\right)^2 + \left(\frac{380}{\sqrt{3}} 0,51 - 0,636 \cdot 13,4\right)^2} = 206 \text{ В}$$

Рассчитаем коэффициент приведения

$$K = \frac{\sqrt{3} E_1}{U_{\text{НОМ}}} = \frac{\sqrt{3} \cdot 206}{380} = 0,937$$

Рассчитаем индуктивное сопротивление:

– цепи намагничивания $X_\mu = \frac{E_1}{I_0} = \frac{E_1}{I_\mu} = \frac{206}{5,38} = 38,35 \text{ Ом}$

– обмотки статора $X_s = X_\mu + X_{s\sigma} = 38,35 + 0,636 = 38,99 \text{ Ом}$

– обмотки ротора $X_r = X_\mu + X_{r\sigma} = 38,35 + 0,8568 = 39,21 \text{ Ом}$

Рассчитаем активное сопротивление обмотки ротора

$$R_r = R_r' K = 0,534 \cdot 0,937 = 0,5 \text{ Ом} \quad (4.28)$$

Рассчитаем индуктивность

– обмотки статора $L_s = \frac{X_s}{\omega_0} = \frac{38,99}{314} = 0,124 \text{ Гн} \quad (4.29)$

– обмотки ротора $L_r = \frac{X_r}{\omega_0} = \frac{39,21}{314} = 0,125 \text{ Гн} \quad (4.30)$

– цепи намагничивания $L_\mu = \frac{X_\mu}{\omega_0} = \frac{38,35}{314} = 0,122 \text{ Гн} \quad (4.31)$

Рассчитаем коэффициенты

$$\text{– рассеяния} \quad \sigma = 1 - \frac{L_{\mu}^2}{L_s L_r} = 1 - \frac{0,122^2}{0,124 \cdot 0,125} = 0,038 \quad (4.32)$$

$$\text{– рассеяния статора} \quad k_s = \frac{L_{\mu}}{L_s} = \frac{0,122}{0,124} = 0,984 \quad (4.33)$$

$$\text{– рассеяния ротора} \quad k_r = \frac{L_{\mu}}{L_r} = \frac{0,122}{0,125} = 0,971 \quad (4.34)$$

Имитационная модель асинхронного двигателя, реализованная в *MatLab*, показана на рис. 4.7. Имитационная модель асинхронного двигателя, дополнена моделями трехфазного источника напряжения

$$\begin{aligned} U_{sA} &= 220\sqrt{2} \sin(100\pi t) \\ U_{sB} &= 220\sqrt{2} \sin(100\pi t - 2\pi/3) \\ U_{sC} &= 220\sqrt{2} \sin(100\pi t - 4\pi/3) \end{aligned} \quad (4.25)$$

Для преобразования напряжения из трехфазной системы координат в двухфазную систему, в имитационной модели (рис. 4.7) реализованы уравнения фазового преобразования

$$\begin{aligned} U_{s\alpha} &= U_{sA} \\ U_{s\beta} &= \frac{U_{sB} - U_{sC}}{\sqrt{3}} \end{aligned} \quad (4.26)$$

Замечание: на схеме имитационной модели (рис. 4.7) параметры асинхронного двигателя приведены в общем виде. В отчетах о выполнении РГР студенты должны приводить схемы, параметры которых указаны в числовом формате.

Замечание: в уравнениях оператор Лапласа обозначается символом «р», а в *MatLab* – «s».

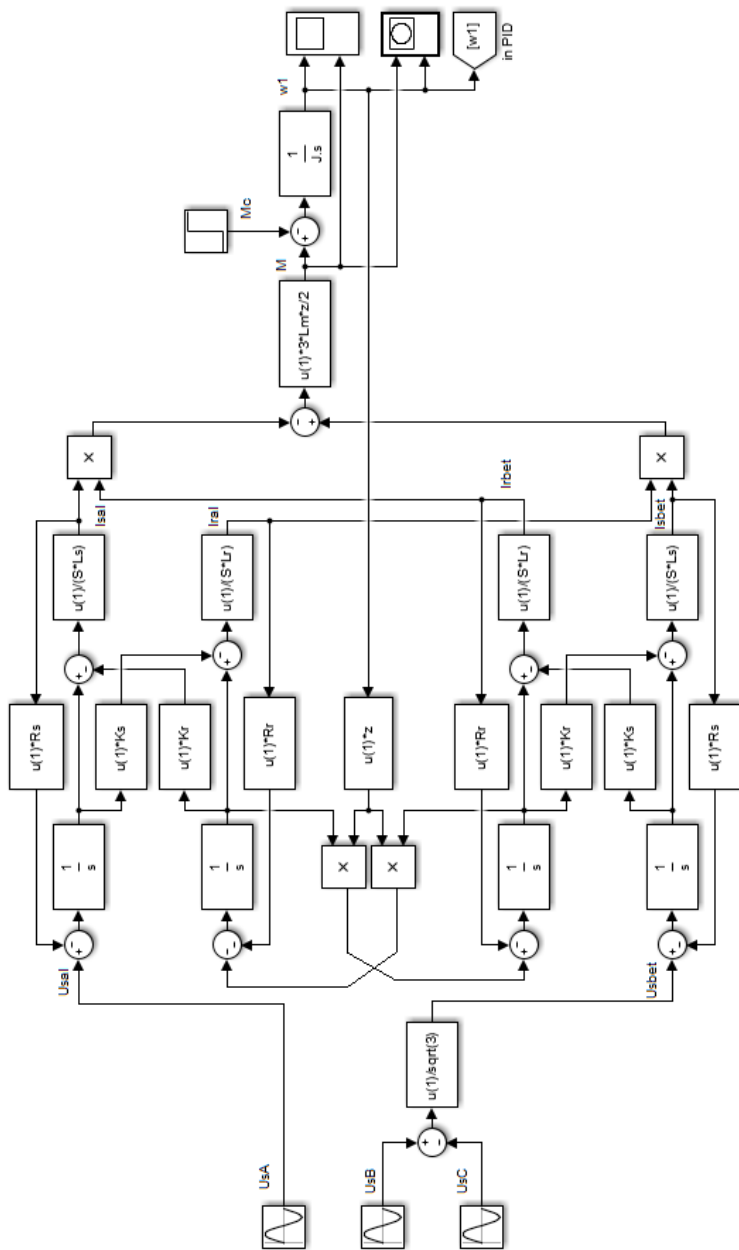
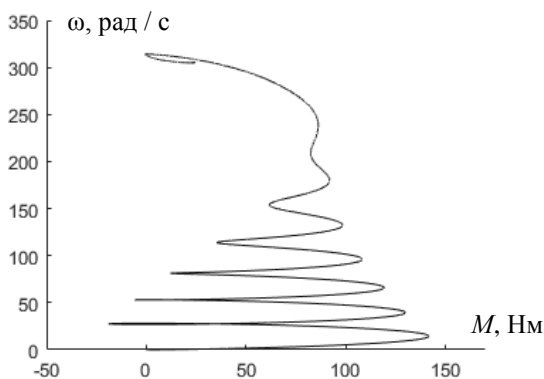
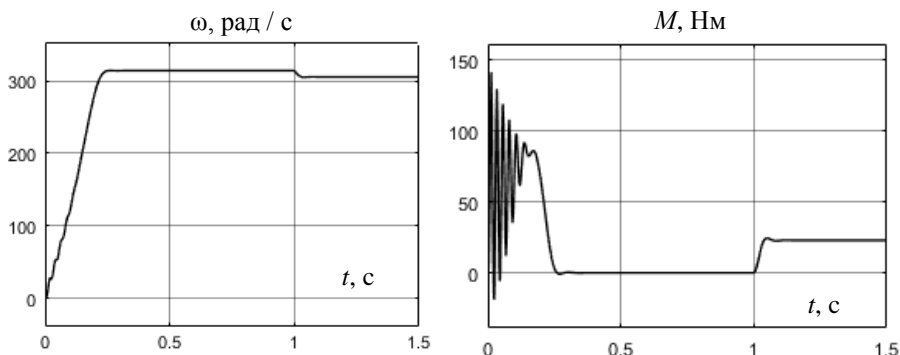


Рис. 4.7. Имитационная модель асинхронного двигателя, реализованная в MatLab

На рис. 4.8 приведены результаты отладки имитационной модели асинхронного двигателя. Отладка производилась с рассчитанными значениями параметров схемы замещения. На рис. 4.8 (а) представлена механическая характеристика асинхронного двигателя, а на рис. 4.8 (б) – осциллограммы частоты вращения и момента асинхронного двигателя при прямом пуске и набросе номинальной нагрузки.



а)



б)

Рис. 4.8. Результаты отладки имитационной модели асинхронного двигателя

При составлении уравнений математической модели автономного инвертора будем использовать следующие допущения:

- сопротивление ключей в открытом состоянии равно нулю;
- сопротивление ключей в закрытом состоянии равно бесконечности;
- время включения ключей равно нулю;
- время выключения ключей равно нулю;
- ключи каждой стойки автономного инвертора образуют комплементарную пару, т.е. когда ключ катодной группы включен, ключ анодной группы – выключен, одновременное включение ключей анодной и катодной группы невозможно.

Схема замещения автономного инвертора приведена на рис. 4.9. На схеме замещения транзисторы представлены идеальными ключами ($K_1, K_2, K_3, K_4, K_5, K_6$), обмотки статора приводного двигателя – активно-индуктивными элементами (R_s и L_s), моторные дроссели – активно-индуктивными элементами (R_{dr} и L_{dr}). Выходное напряжение инвертора обозначено U_i , входное напряжение инвертора – U_{dc} , фазное напряжение статора – U_s .

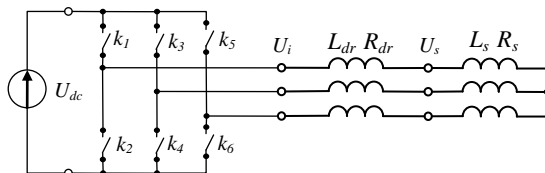


Рис. 4.9. Схемы автономного инвертора

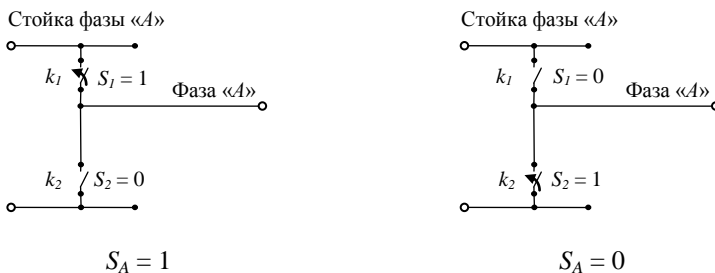


Рис. 4.10. Значение коммутационной функции стойки АИ

Состояние каждого транзистора можно описать с помощью коммутационной функции транзистора следующим образом

$S = 1$, если транзистор включен

$S = 0$, если транзистор выключен

Состояние каждой стойки можно описать с помощью коммутационной функции (рис. 4.10) стойки следующим образом

$S_A = 1$, если $S_1 = 1, S_2 = 0$

$S_A = 0$, если $S_1 = 0, S_2 = 1$

$S_B = 1$, если $S_3 = 1, S_4 = 0$

$S_B = 0$, если $S_3 = 0, S_4 = 1$

$S_C = 1$, если $S_5 = 1, S_6 = 0$

$S_C = 0$, если $S_5 = 0, S_6 = 1$

Фазное напряжение на выходе автономного инвертора можно представить следующим образом

$$\begin{aligned} U_{iA} &= U_{dc} \left(+\frac{2}{3}S_A - \frac{1}{3}S_B - \frac{1}{3}S_C \right) \\ U_{iB} &= U_{dc} \left(-\frac{1}{3}S_A + \frac{2}{3}S_B - \frac{1}{3}S_C \right) \\ U_{iC} &= U_{dc} \left(-\frac{1}{3}S_A - \frac{1}{3}S_B + \frac{2}{3}S_C \right) \end{aligned} \quad (4.35)$$

Математическую модель моторных дросселей можно представить в следующем виде

$$\begin{aligned} \frac{dU_{sA}}{dt} &= \frac{R_{dr}}{L_{dr}}(U_{iA} - U_{sA}) & U_{sA}(p) &= \frac{R_{dr}}{L_{dr}}[U_{iA}(p) - U_{sA}(p)] \\ \frac{dU_{sB}}{dt} &= \frac{R_{dr}}{L_{dr}}(U_{iB} - U_{sB}) & U_{sB}(p) &= \frac{R_{dr}}{L_{dr}}[U_{iB}(p) - U_{sB}(p)] \\ \frac{dU_{sC}}{dt} &= \frac{R_{dr}}{L_{dr}}(U_{iC} - U_{sC}) & U_{sC}(p) &= \frac{R_{dr}}{L_{dr}}[U_{iC}(p) - U_{sC}(p)] \end{aligned} \quad (4.36)$$

где R_{dr} и L_{dr} – сопротивление и индуктивность обмотки дросселя.

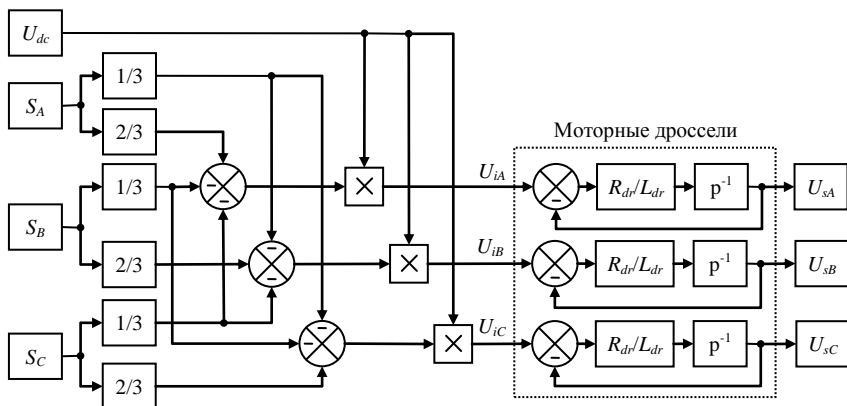


Рис. 4.11. Структурная схема математической модели АИ

Структурная схема математической модели АИ с моторными дросселями, построенная на основе уравнений (4.35) и (4.36), представлена на рис. 4.11. Входные связи структурной схемы АИ (коммутационные функции стоек) подключаются к выходным связям модуляционной системы управления; выходные связи – подключаются к входным связям модели АД.

4. Синтез системы управления электроприводом.

Принцип алгоритма ШИМ основан на сравнении управляющего сигнала и несущего сигнала. В моменты времени, когда сигналы равны, формируются управляющие импульсы, которые подаются на соответствующие транзисторы автономного инвертора.

Управляющие сигналы формируются системой управления электродвигателем и соответствуют напряжениям, которые должны быть сформированы на обмотках статора приводного двигателя с помощью автономного инвертора.

Несущий сигнал представляет собой высокочастотный пилообразный сигнал, который определяет моменты включения и выключения транзисторов и частоту коммутации автономного инвертора.

Для формирования несущего сигнала треугольной формы можно воспользоваться выражением

$$U_{set} = \frac{2}{\pi} \arcsin[\sin(2\pi f_{set} t)] = \frac{2}{\pi} \arcsin[\sin(2000\pi t)], \quad (4.37)$$

где f_{set} – несущая частота.

Последовательность управляющих импульсов транзисторов представляет собой коммутационную функцию. Закон управления состоянием стойки транзисторов АИ (закон формирования коммутационной функции) выглядит следующим образом

$$\begin{aligned} \text{если } U_{sA}^* > U_{set} &\Rightarrow S_A = 1 \\ \text{если } U_{sA}^* < U_{set} &\Rightarrow S_A = 0 \\ \text{если } U_{sB}^* > U_{set} &\Rightarrow S_B = 1 \\ \text{если } U_{sB}^* < U_{set} &\Rightarrow S_B = 0 \\ \text{если } U_{sC}^* > U_{set} &\Rightarrow S_C = 1 \\ \text{если } U_{sC}^* < U_{set} &\Rightarrow S_C = 0 \end{aligned} \quad (4.38)$$

где U_{sA}^* , U_{sB}^* , U_{sC}^* – управляющие сигналы, формируемые системой управления электродвигателя.

Структурная схема системы ШИМ, построенная на основе уравнений (4.37) и (4.38), представлена на рис. 4.13. Имитационная модель АИ с системой ШИМ представлена на рис. 4.14.

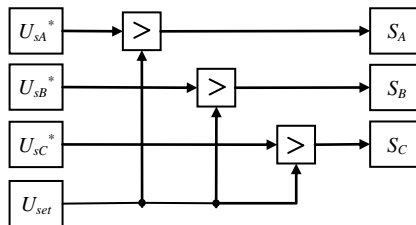


Рис. 4.13. Структурна схема системы ШИМ

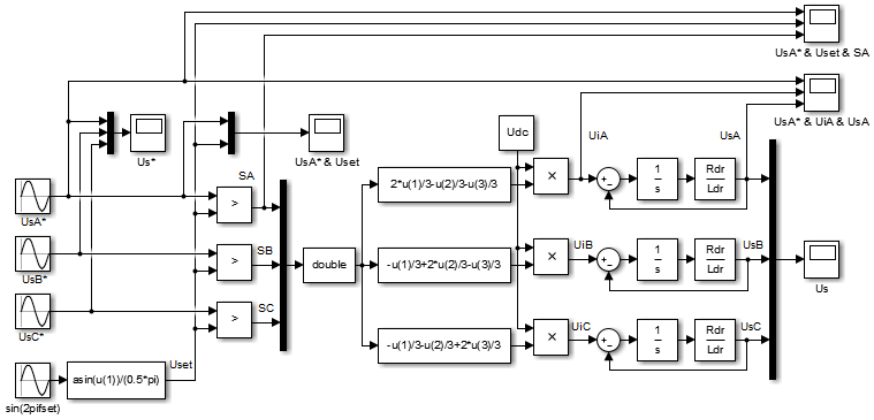
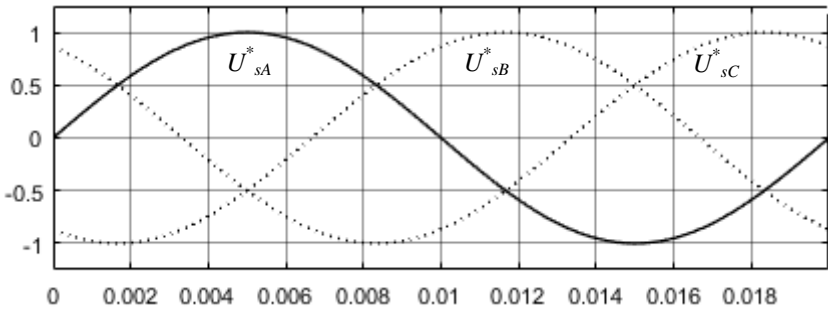
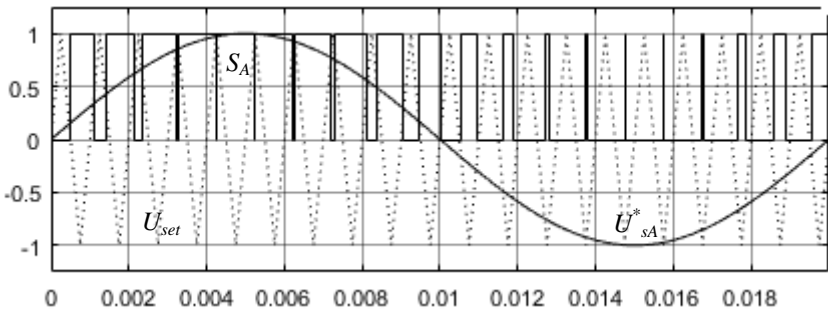


Рис. 4.14. Имитационная модель АИ с ШИМ



а)



б)

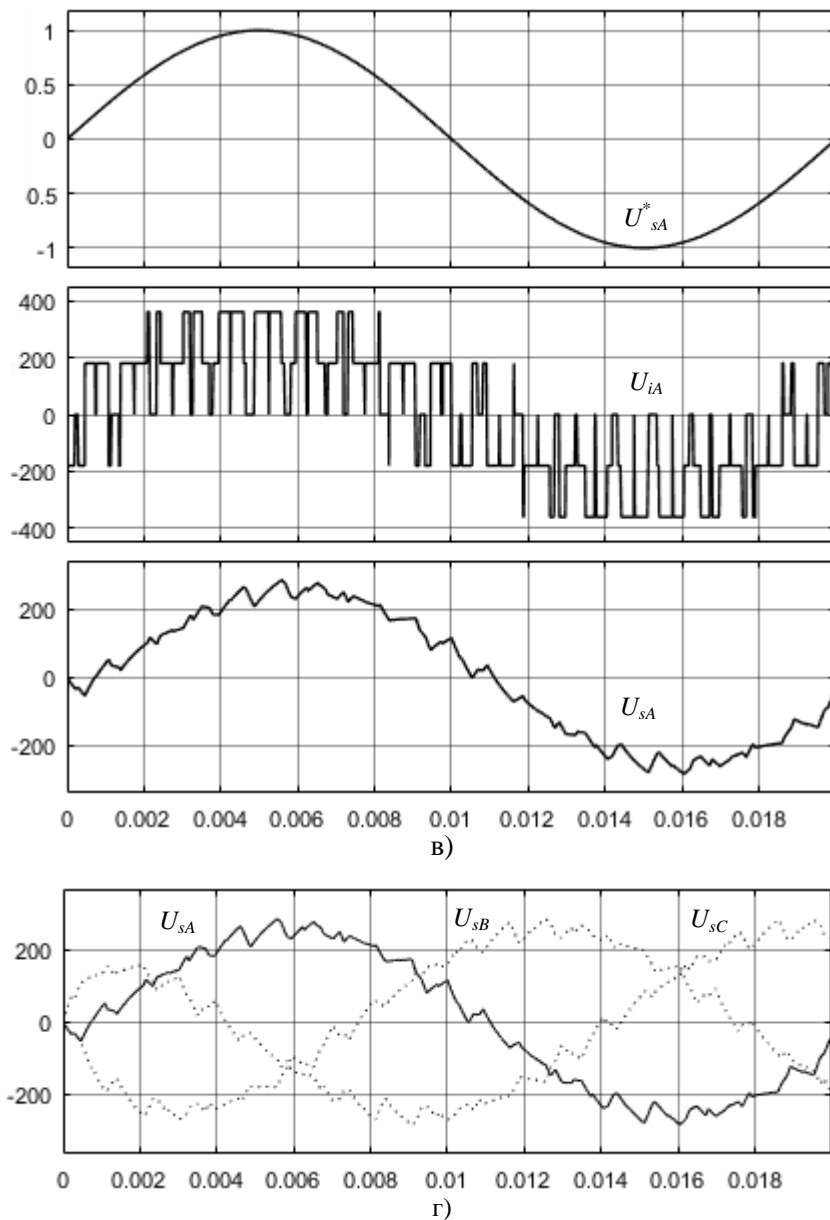


Рис. 4.15. Результаты отладки имитационной модели АИ с ШИМ

На рис. 4.15 приведены результаты отладки имитационной модели АИ с ШИМ: (а) – управляющих сигналов АИ; (б) – управляющего сигнала АИ и несущего сигнала и коммутационной функции стойки фазы «А»; (в) – управляющего сигнала, выходного напряжения АИ и напряжения на выходе дросселя фазы «А»; (г) – фазного напряжения на выходе моторных дросселей.

Отладка производилась при заданных значениях параметров моторных дросселей (R_{dr} и L_{dr}), частоты коммутации АИ (f_{set}), напряжение на входе АИ (U_{dc}). Последнее соответствует напряжению формируемого на выходе 6-пульсного диодного выпрямителя, подключенного к сети 380 В. В процессе отладки, на выходе АИ формировалось трехфазное напряжение, амплитудное значение которого равно 270 В.

Закон скалярного управления АД имеет следующий вид

$$\frac{U_s^*}{f_s^*} = \text{const} , \quad (4.39)$$

где U_s^* и f_s^* – заданные амплитуда и частота напряжения статора АД.

Напряжение обмотки статора АД формируется следующим образом

$$\begin{aligned} U_{sA}^* &= U_s^* \sin(\omega^* t) = U_s^* \sin(2\pi f_s^* t) \\ U_{sB}^* &= U_s^* \sin\left(\omega^* t - \frac{2\pi}{3}\right) = U_s^* \sin\left(2\pi f_s^* t - \frac{2\pi}{3}\right) \\ U_{sC}^* &= U_s^* \sin\left(\omega^* t - \frac{4\pi}{3}\right) = U_s^* \sin\left(2\pi f_s^* t - \frac{4\pi}{3}\right) \end{aligned} \quad (4.40)$$

Уставка в скалярной СУ формируется в виде задания частоты вращения. Для ее преобразования в уставку амплитуды напряжения используем следующие уравнения

$$U_s^* = \frac{\omega^*}{\omega_{ном}} \Rightarrow U_s^*(p) = \frac{\omega^*(p)}{\omega_{ном}} = \frac{\omega^*(p)}{304} \quad (4.41)$$

где ω^* – заданная частота вращения. В качестве номинального напряжения используется фазное мгновенное значение.

В силу особенностей среды моделирования *MatLab*, которое заключается в наличии внутренних счетчиков времени, при реализации уравнений (4.40) будем использовать следующие выражения

$$\begin{aligned} \varphi^* &= \int \omega^* dt \Rightarrow \varphi^*(p) = \frac{1}{p} \omega^*(p) \\ U_{sA}^*(p) &= U_s^*(p) \sin [\varphi^*(p)] \\ U_{sB}^*(p) &= U_s^*(p) \sin \left[\varphi^* p - \frac{2\pi}{3} \right] \\ U_{sC}^*(p) &= U_s^*(p) \sin \left[\varphi^*(p) - \frac{4\pi}{3} \right] \end{aligned} \quad (4.42)$$

Задатчик интенсивности СУ, используемый для отладки, формирует уставку с ускорением

$$\begin{aligned} \varepsilon_{отл}^* &= 2 \varepsilon_{отл} = 2 \cdot 304 = 608 \text{ рад/с}^2 \\ \omega_{отл}^* &= [-\omega_{ном}; \omega_{ном}] = [-304; 304] \end{aligned} \quad (4.43)$$

Используя уравнения (4.41) – (4.43) построим структурную схему скалярной СУ. Структурная схема представен на рис. 4.16. Имитационная модель скалярной СУ представлена на рис. 4.17. Результаты отладки имитационной модели скалярной СУ представлена на рис. 4.18.

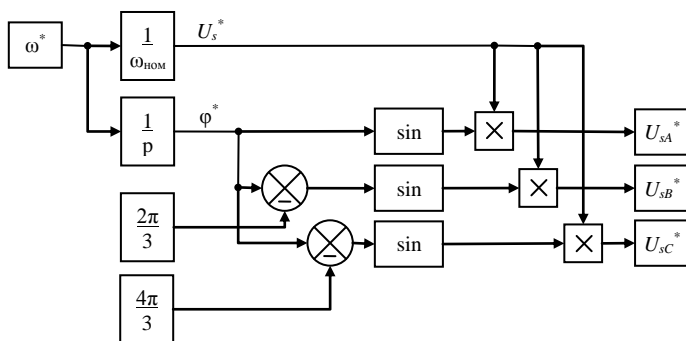


Рис. 4.16. Структурна схема скалярной СУ

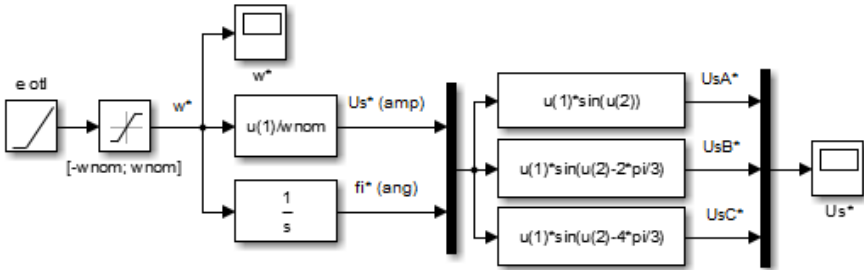


Рис. 4.17. Имитационная модель скалярной СУ

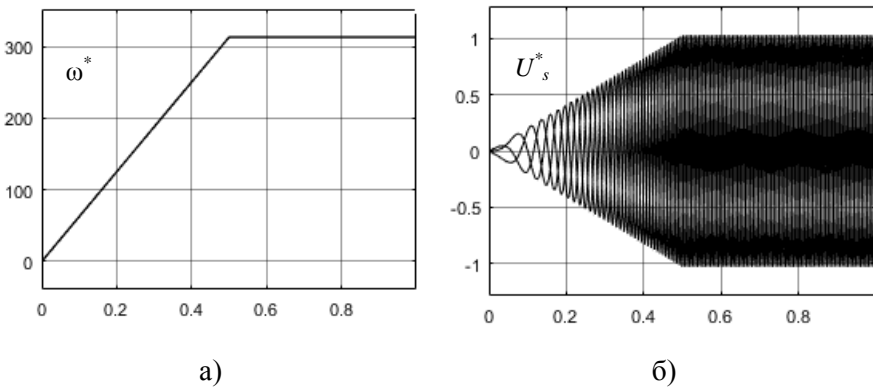


Рис. 4.18. Результаты отладки имитационной скалярной СУ

Система регулирования частоты вращения АЭП замкнутая. Обратная связь по частоте вращения реализована с помощью датчика частоты вращения. Для формирования управляющего воздействия используется пропорционально-интегрально-дифференциальный (ПИД) регулятор. Передаточная функция ПИД-регулятора имеет следующий вид

$$W_{pid}(p) = K_p + \frac{K_i}{p} + K_d p, \quad (4.44)$$

где K_p – коэффициент пропорциональности; K_i – коэффициент интегрирования; K_d – коэффициент дифференцирования.

Регулирование частоты вращения осуществляется по рассогласованию. Вычисление рассогласования по частоте вращения осуществляется следующим образом

$$\varepsilon_{\omega}(p) = \omega(p) - \omega_1(p), \quad (4.45)$$

где ω – уставка частоты вращения; ω_1 – действующее значение частоты вращения приводного двигателя.

Структурная схема ПИД-регулятора, построенная на основе уравнений (4.44) и (4.45), представлена на рис. 4.19. Имитационная модель ПИД-регулятора, реализованная в *MatLab*, представлена на рис. 4.20.

Замечание: отладка и настройка ПИД-регулятора выполняется при его установке в полную имитационную модель АЭП.

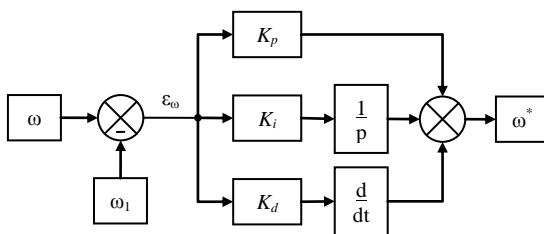


Рис. 4.19. Структурна схема ПИД-регулятора

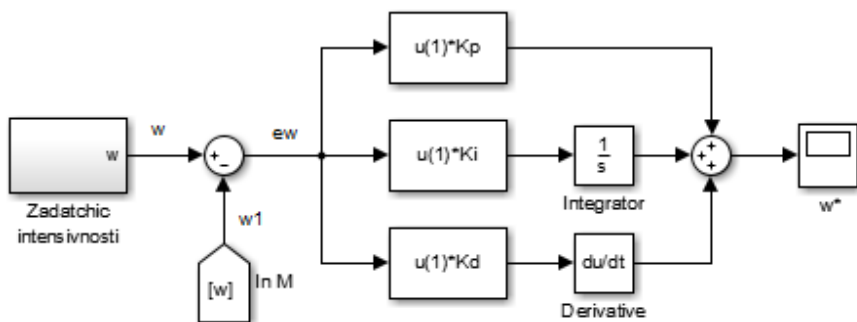


Рис. 4.20. Имитационная модель ПИД-регулятора

Для формирования заданной диаграммы движения скипа подъемной установки асинхронный, двигатель должен обеспечить отработку рассчитанной тахограммы, построенной на рис. 4.4. Используя рассчитанную диаграмму сформируем имитационную модель задатчика интенсивности СУЭП. Имитационная модель задатчика интенсивности представлена на рис. 4.21.

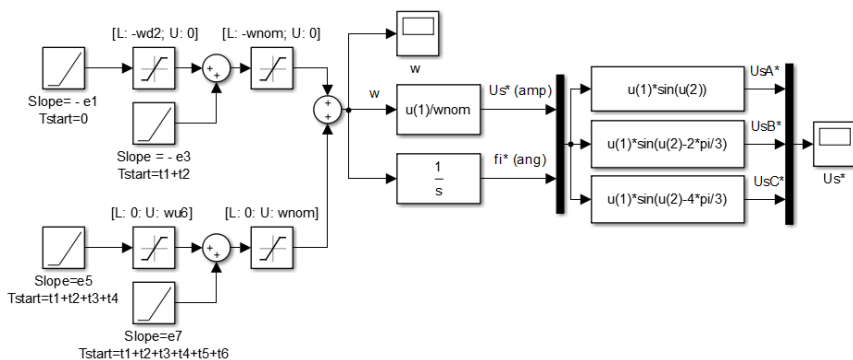


Рис. 4.21. Имитационная модель задатчика интенсивности

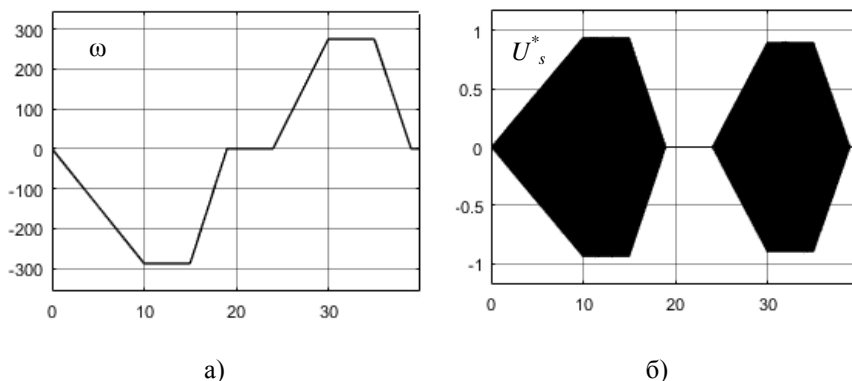


Рис. 4.22. Результаты отладки задатчика интенсивности

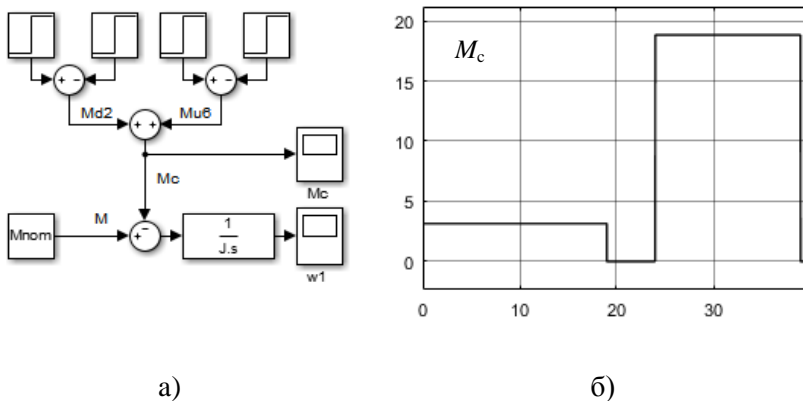


Рис. 4.23. Имитационная модель нагрузки асинхронного двигателя электропривода скиповой подъемной установки

Выполним отладку имитационной модели задатчика интенсивности. С целью увеличения скорости расчета длительные интервалы работы АЭП в установившихся режимах заменим интервалами длительностью 5 с. Интервалы ускорения и замедления соответствуют рассчитанным.

Результаты отладки приведены на рис. 4.22. Как видно, формируемая уставка (рис. 4.22 (а)) на частоту вращения приводного асинхронного двигателя, соответствует рассчитанной тахограмме, построенной на рис. 4.4. На рис. 4.22 (б) представлены управляющие сигналы системы широтно-импульсной модуляции при отработке АЭП заданной тахограммы.

На основе расчета (4.7) и (4.8) и нагрузочной диаграммы построим имитационную модель нагрузки асинхронного двигателя, которая представлена на рис. 4.23 (а). Отладка имитационной модели нагрузки асинхронного двигателя также выполнена с заменой длительных интервалов работы АЭП в установившихся режимах на интервалы длительностью 5 с. Осциллограмма момента сопротивления представлена на рис. 4.23 (б).

5. Моделирование и анализ полученных результатов.

Данный пункт РГР выполняется студентами самостоятельно. Ниже приведено содержание данного пункта РГР.

При выполнении данного пункта РГР строятся:

– общая структурная схема математической модели АЭП скиповой подъемной установки, которая составляется путем объединения схем элементов электропривода (Прил. 1 к РГР);

– структурная схема задатчика интенсивности системы управления электропривода (Прил. 1 к РГР);

– общая имитационная модель АЭП, построенная на основе приведенных уравнений математических моделей элементов АЭП, реализованная в MatLab (Прил. 2 к РГР);

– дается описание данных схем.

Приводятся все параметры имитационной модели АЭП (Прил. 1 к РГР).

Выполняется имитационное моделирование работы АЭП скиповой подъемной установки. В результате имитационного моделирования строятся следующие осциллограммы:

– заданной и действующей частоты вращения на всем цикле работы АЭП;

– момента асинхронного двигателя и момента сопротивления на всем цикле работы АЭП;

– фазного напряжения на выходе автономного инвертора и фазного напряжения на обмотках статора асинхронного двигателя при работе АЭП в установившемся режиме на интервале 0,04 с;

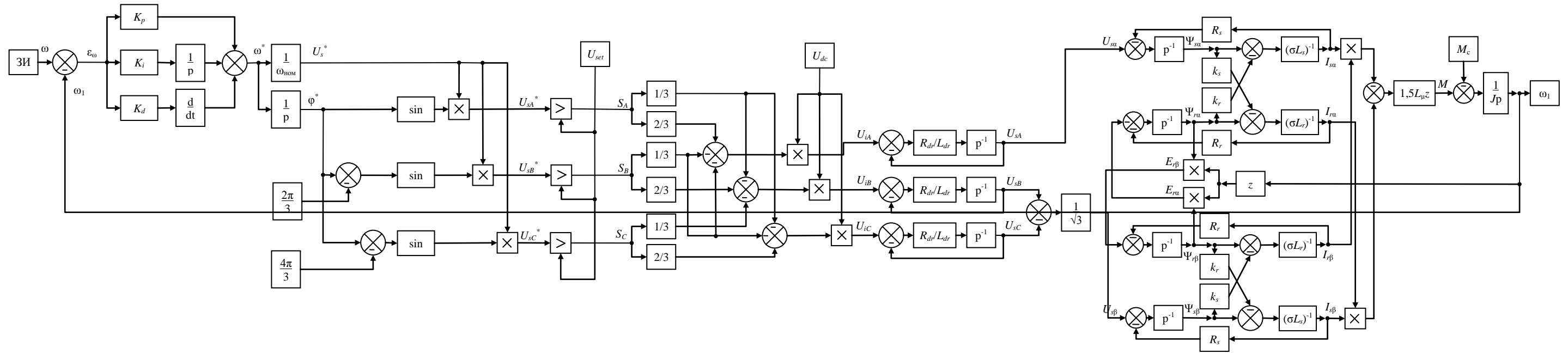
– механическая характеристика (искусственная) асинхронного двигателя со скалярным управлением;

– **определяется суммарный коэффициент гармонических составляющих напряжения на выходе автономного инвертора и на обмотках асинхронного двигателя.**

Проводится анализ осциллограмм на соответствие требованиям к АЭП в части: обеспечения точности движения скипа установки; точности регулирования частоты вращения; перегрузочной способности; электромагнитной совместимости автономного инвертора и асинхронного двигателя.

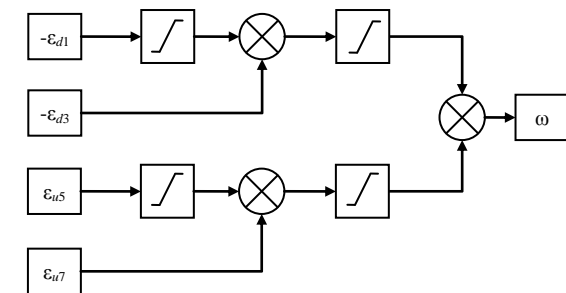
Анализ необходимо проводить как в качественном, там и в количественном аспектах.

**ПРИЛОЖЕНИЕ 1 К РАСЧЕТНО-ГРАФИЧЕСКОЙ РАБОТЕ.
«РАСЧЕТ И МОДЕЛИРОВАНИЕ АСИНХРОННОГО ЭЛЕКТРОПРИВОДА СО СКАЛЯРНОЙ СИСТЕМОЙ УПРАВЛЕНИЯ СКИПОВОЙ ПОДЪЕМНОЙ УСТАНОВКИ»**



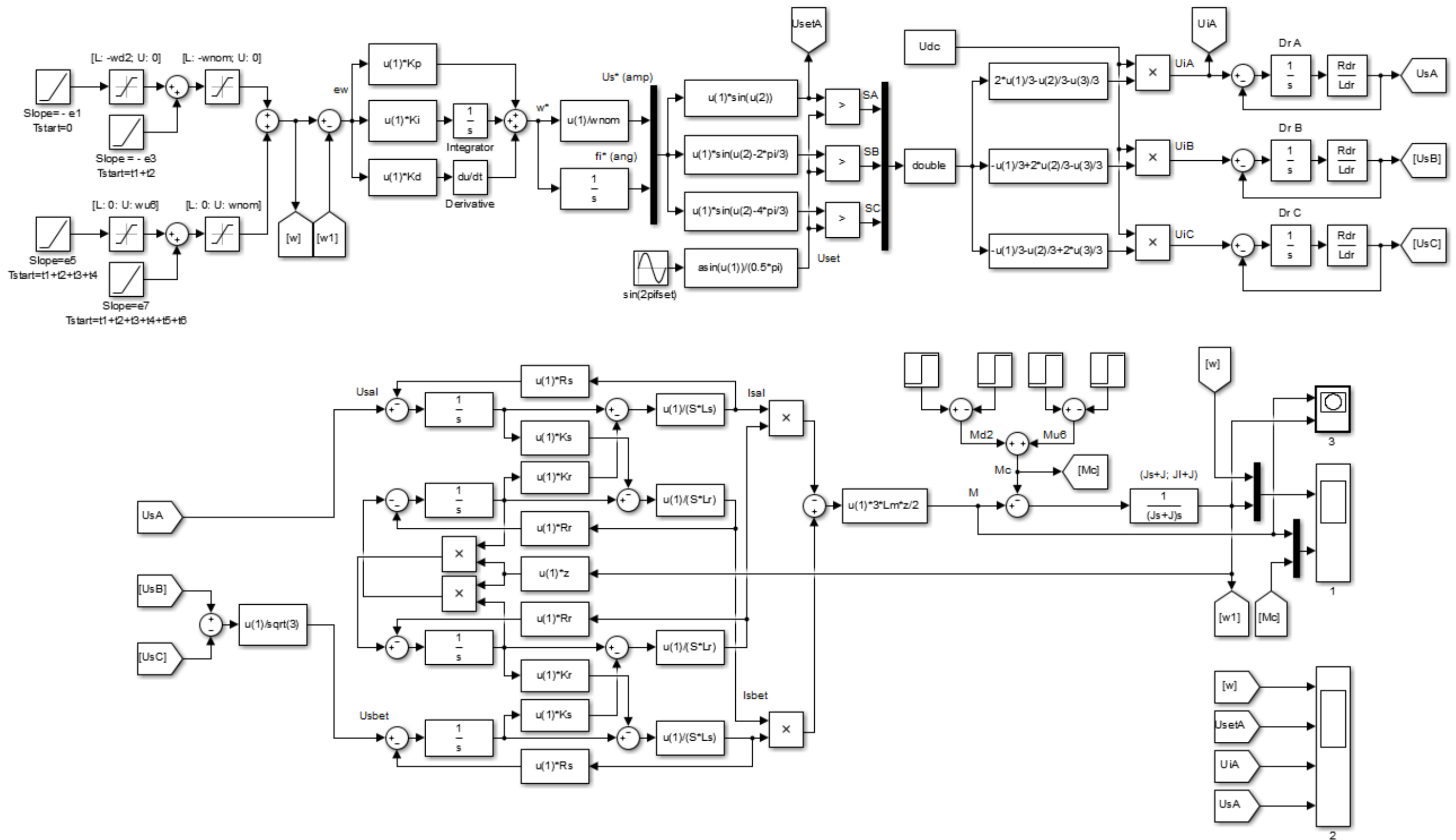
Структурная схема автоматизированного электропривода скиповой подъемной установки

Параметры автоматизированного электропривода скиповой подъемной установки				
Параметр	Единицы измерения	Значение	Обозначение на схемах	Примечание
Асинхронный двигатель				
Приведенный момент инерции скипа с грузом	кгм ²		Js	Рассчитан
Приведенный момент инерции скипа без груза	кгм ²		Jl	Рассчитан
Момент инерции двигателя	кгм ²		J	Рассчитан
Активное сопротивление обмотки статора	Ом		Rs	Рассчитан
Активное сопротивление обмотки ротора	Ом		Rr	Рассчитан
Индуктивность обмотки статора	Гн		Ls	Рассчитан
Индуктивность обмотки ротора	Гн		Lr	Рассчитан
Коэффициент рассеяния двигателя	о.е.		σ	Рассчитан
Коэффициент рассеяния обмотки статора	о.е.		Ks	Рассчитан
Коэффициент рассеяния обмотки ротора	о.е.		Kr	Рассчитан
Число пар полюсов	шт.		z	
Моторный дроссель				
Активное сопротивление обмотки	Ом		Rdr	Задан
Индуктивность обмотки	Гн		Ldr	Задан
Автономный инвертор				
Частота коммутации	Гц		fset	Задан
Напряжение звена постоянного напряжения	В		Udc	Рассчитан
Регулятор частоты вращения (ПИД)				
Коэффициент пропорциональности	о.е.		Kp	Рассчитан
Коэффициент интегрирования	о.е.		Ki	Рассчитан
Коэффициент дифференцирования	о.е.		Kd	Рассчитан



Структурная схема задатчика интенсивности (ЗИ)

Параметры задатчика интенсивности			
Интервал	Режим	Время	Частота вращения/ускорение
1			
2			
3			
4			
5			
6			
7			
8			



5. ЗАДАНИЕ НА РАСЧЕТНО-ГРАФИЧЕСКУЮ РАБОТУ

Задание на расчетно-графическую работу выбирается по вариантам из табл. 5.1 и табл. 5.2. Номер варианта назначается преподавателем.

Таблица 5.1

Исходные данные
для выполнения расчетно-графической работы

№	H , м	v_u , м/с	v_d , м/с	m_s , кг	m_l , кг	α , град	f_{set} , Гц	t_1 , с	t_3 , с	t_5 , с	t_7 , с
1.	50	1,8	1,9	25	250	40	1000	9,0	2,0	6,5	4,0
2.	100	2,0	2,1	50	250	40	1500	9,0	2,5	6,0	5,0
3.	150	2,2	2,3	50	250	40	2000	9,0	1,5	7,0	4,0
4.	200	1,8	1,9	50	250	40	1000	9,0	2,0	6,5	5,0
5.	50	2,0	2,1	50	250	40	1500	9,0	2,5	6,0	4,0
6.	100	2,2	2,3	50	250	40	2000	9,0	1,5	7,0	5,0
7.	150	1,8	1,9	50	250	40	1000	9,0	2,0	6,5	4,0
8.	200	2,0	2,1	50	250	40	1500	9,0	2,5	6,0	5,0
9.	50	2,2	2,3	50	250	40	2000	9,0	1,5	7,0	4,0
10.	100	1,8	1,9	50	250	40	1000	9,0	2,0	6,5	5,0
11.	150	2,0	2,1	50	250	40	1500	9,0	2,5	6,0	4,0
12.	200	2,2	2,3	50	250	40	2000	9,0	1,5	7,0	5,0
13.	50	1,8	1,9	50	250	40	1000	9,0	2,0	6,5	4,0
14.	100	2,0	2,1	50	250	40	1500	9,0	2,5	6,0	5,0
15.	150	2,2	2,3	50	250	40	2000	9,0	1,5	7,0	4,0
16.	200	1,8	1,9	50	250	40	1000	9,0	2,0	6,5	5,0
17.	50	2,0	2,1	50	250	40	1500	9,0	2,5	6,0	4,0
18.	100	2,2	2,3	50	250	40	2000	9,0	1,5	7,0	5,0
19.	150	1,8	1,9	50	250	40	1000	9,0	2,0	6,5	4,0
20.	200	2,0	2,1	50	250	40	1500	9,0	2,5	6,0	5,0
21.	50	2,2	2,3	50	250	40	2000	9,0	1,5	7,0	4,0
22.	100	1,8	1,9	50	250	40	1000	9,0	2,0	6,5	5,0
23.	150	2,0	2,1	50	250	40	1500	9,0	2,5	6,0	4,0
24.	200	2,2	2,3	50	250	40	2000	9,0	1,5	7,0	5,0
25.	50	1,8	1,9	50	250	40	1000	9,0	2,0	6,5	4,0
26.	100	2,0	2,1	50	250	40	1500	9,0	2,5	6,0	5,0
27.	150	2,2	2,3	50	250	40	2000	9,0	1,5	7,0	4,0
28.	200	1,8	1,9	50	250	40	1000	9,0	2,0	6,5	5,0
29.	50	2,0	2,1	50	250	40	1500	9,0	2,5	6,0	4,0
30.	100	2,2	2,3	50	250	40	2000	9,0	1,5	7,0	5,0

31.	150	1,8	1,9	50	250	40	1000	9,0	2,0	6,5	4,0
32.	200	2,0	2,1	50	250	40	1500	9,0	2,5	6,0	5,0
33.	50	2,2	2,3	50	250	40	2000	9,0	1,5	7,0	4,0
34.	100	1,8	1,9	50	250	40	1000	9,0	2,0	6,5	5,0
35.	150	2,0	2,1	50	250	40	1500	9,0	2,5	6,0	4,0
36.	200	2,2	2,3	50	250	40	2000	9,0	1,5	7,0	5,0
37.	50	1,8	1,9	50	250	40	1000	9,0	2,0	6,5	4,0
38.	100	2,0	2,1	50	250	40	1500	9,0	2,5	6,0	5,0
39.	150	2,2	2,3	50	250	40	2000	9,0	1,5	7,0	4,0
40.	200	1,8	1,9	50	250	40	1000	9,0	2,0	6,5	5,0
41.	50	2,0	2,1	50	250	40	1000	9,0	2,5	6,0	4,0
42.	100	2,2	2,3	50	250	40	1500	9,0	1,5	7,0	5,0
43.	150	1,8	1,9	50	250	40	2000	9,0	2,0	6,5	4,0
44.	200	2,0	2,1	50	250	40	1000	9,0	2,5	6,0	5,0
45.	50	2,2	2,3	50	250	40	1500	9,0	1,5	7,0	4,0
46.	100	1,8	1,9	50	250	40	2000	9,0	2,0	6,5	5,0
47.	150	2,0	2,1	50	250	40	1000	9,0	2,5	6,0	4,0
48.	200	2,2	2,3	50	250	40	1500	9,0	1,5	7,0	5,0
49.	50	1,8	1,9	50	250	40	2000	9,0	2,0	6,5	4,0
50.	100	2,0	2,1	50	250	40	1000	9,0	2,5	6,0	5,0

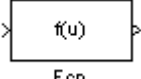
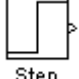
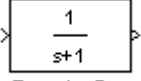
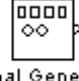
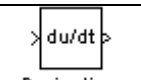
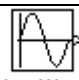
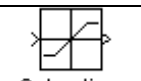
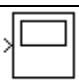
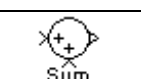
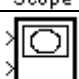
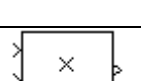
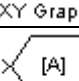
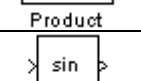
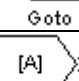
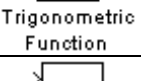

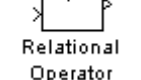

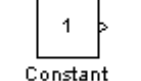
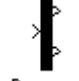
Таблица 5.2

Исходные данные
для выполнения расчетно-графической работы

Параметр	№ варианта	
	Четный	Нечетный
η_r , о.е.	0,96	0,90
η_b , о.е.	0,98	0,92
i , о.е.	5	
ρ , м	0,04	
J_1 , кг м ²	0,013	0,033
J_2 , кг м ²	0,058	0,078
t_4 , с	10	15
t_8 , с	10	15

ПРИЛОЖЕНИЕ 1

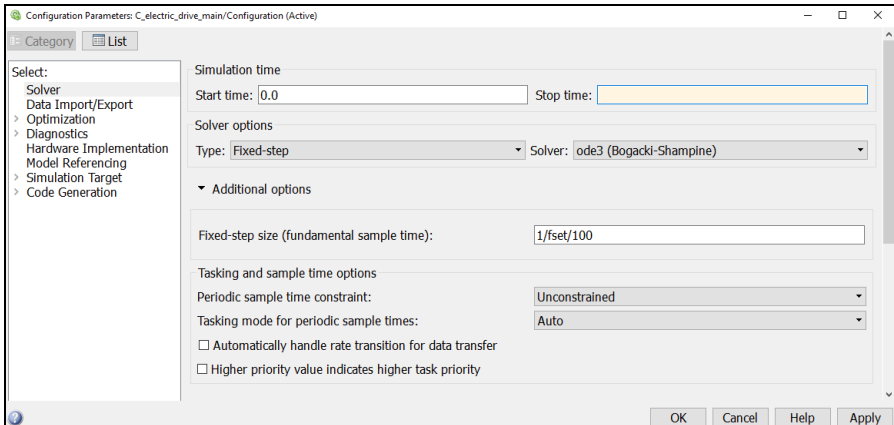
Блоки MatLab, используемые для построения имитационной модели автоматизированного электропривода

№	Обозначение	Расположение	№	Обозначение	Расположение
1	 Fcn	User-Defined Function/ Fcn	11	 Step	Sources / Step
2	 Transfer Fcn	Continuous / Transfer fcn	12	 Signal Generator	Sources / Signal Generation
3	 Derivative	Continuous / Derivative	13	 Sine Wave	Sources / Sine Wave
4	 Saturation	Discontinuous / Saturation	14	 Scope	Sinks / Scope
5	 Sum	Mat operations / Sum	15	 XY Graph	Sinks / XY Graph
6	 Product	Mat operations / Product (или Divide)	16	 Goto	Signal Routing / Goto
7	 Trigonometric Function	Mat operations / Trigonometric function	17	 From	Signal Routing / From
8	 Relational Operator	Mat operations / Relation opera- tion	18	 Mux	Signal Routing / Mux
9	 Constant	Sources / Constant	19	 Demux	Signal Routing / Demux
10	 Ramp	Sources / Ramp	20	 auto (???)	Commonly Used Blocks/ Data type conver- sion

ПРИЛОЖЕНИЕ 2

Настройка решателя *MatLab – Simulink*

Окно настройки решателя *MatLab – Simulink* приведено на рисунке ниже.



Настройка решателя *MatLab – Simulink*

