

ПЕРВОЕ ВЫСШЕЕ ТЕХНИЧЕСКОЕ УЧЕБНОЕ ЗАВЕДЕНИЕ РОССИИ



МИНИСТЕРСТВО НАУКИ И ВЫСШЕГО ОБРАЗОВАНИЯ  
РОССИЙСКОЙ ФЕДЕРАЦИИ  
федеральное государственное бюджетное образовательное учреждение  
высшего образования  
САНКТ-ПЕТЕРБУРГСКИЙ ГОРНЫЙ УНИВЕРСИТЕТ

УТВЕРЖДАЮ

A handwritten signature in blue ink, appearing to be 'M.V. Dvoynikov', written over a horizontal line.

Руководитель программы  
аспирантуры  
профессор М.В. Двойников

МЕТОДИЧЕСКИЕ РЕКОМЕНДАЦИИ ДЛЯ САМОСТОЯТЕЛЬНОЙ РАБОТЫ

СОВРЕМЕННЫЕ МЕТОДЫ ВОЗДЕЙСТВИЯ НА ПРИЗАБОЙНУЮ ЗОНУ ПЛАСТА С  
ЦЕЛЬЮ УВЕЛИЧЕНИЯ НЕФТЕОТДАЧИ

Подготовка научных и научно-педагогических кадров в аспирантуре

Область науки:	2. Технические науки
Группа научных специальностей:	2.8. Недропользование и горные науки
Научная специальность:	2.8.1. Технология и техника геологоразведочных работ
Отрасли науки:	Технические
Форма освоения программы аспирантуры:	Очная
Срок освоения программы аспирантуры:	4 года
Составитель:	д.т.н. профессор М.В. Двойников

Санкт-Петербург

## ВВЕДЕНИЕ

Основной целью строительства разведочных и эксплуатационных скважин является выявление нефтегазонасыщенных пластов, обеспечение притока пластовой жидкости и транспортировка последнего на устье скважины. Весь цикл строительства скважин можно условно подразделить на проводку (бурение) и заканчивание. Под заканчиванием скважины понимают комплекс проводимых работ по вскрытию продуктивных горизонтов, их опробованию и испытанию, а также разобщению нефтенасыщенных пород от выше и ниже лежащих объектов. Весь комплекс можно разделить на следующие операции:

- вскрытие продуктивных пластов;
- крепление скважины и разобщение пластов;
- освоение скважины;
- опробывание и испытание скважины;
- ремонтно-изоляционные работы;
- ликвидация и консервация скважины.

Под вскрытием продуктивных пластов понимают комплекс работ, проводимых в скважине при разбуривании перспективных в отношении нефтегазосодержания горизонтов. Основная задача, которая решается при вскрытии продуктивных пластов - это максимальное сохранение коллекторских свойств пласта. При решении данной задачи необходимы знания физики пласта, химии промывочных и тампонажных растворов, знания механики горных пород и ряда других предметов. Перед вскрытием продуктивных горизонтов инженер-технолог, как правило, решает следующие вопросы - обосновывает выбор конструкции скважины, метода вскрытия, выявляет наиболее оптимальную рецептуру промывочной жидкости и т. д.

Крепление скважин это наиболее ответственная операция, как по технике своего осуществления, так и по значимости. От успешности ее выполнения зависит конечная цель бурения. Она оказывает решающее влияние на долговечность работы скважины, на успешность заканчивания и освоения, на охрану недр и т.д. Крепление скважины тесным образом связано с разобщением продуктивных пластов. Основными задачами крепления скважин является создание надежного канала связи пласт-устье скважины и обеспечение надежной изоляции нефтяных, газовых и водоносных пластов, в том числе и с точки зрения охраны окружающей среды.

Для решения этих задач необходимо рассмотреть большой комплекс вопросов, связанных с расчетом на прочность обсадных труб и колонн при различном сочетании нагрузок, выбором тампонажных материалов и подбором их рецептур, изучением конкретных гидрогеологических условий, способствующих или препятствующих качественному разобщению пластов, изучением особенностей крепления газовых скважин и т. д.

Основной задачей при освоении скважины является обеспечение притока пластового флюида в скважину. Эффективность этого вида работ зависит от правильно выбранной величины репрессии на пласт при бурении скважины и депрессии при освоении, свойств жидкости находящейся в скважине и многих других факторов. Метод вызова притока выбирают исходя из геологических и технологических условий эксплуатации залежи с учетом индивидуальных особенностей каждой скважины.

В последнее время большое значение в цикле строительства скважин на нефть и газ приобрели работы, связанные с испытаниями пластов. Получение необходимых сведений о пласте позволяет корректировать задачи, решаемые с помощью данной скважины, дать предварительную оценку продуктивным горизонтам, оценить коллекторские свойства пласта и определить прогнозные запасы той или иной залежи.

## ТЕМА 1. ЭЛЕМЕНТЫ НЕФТЕПРОМЫСЛОВОЙ ГЕОЛОГИИ И ФИЗИКИ НЕФТЕГАЗОВОГО ПЛАСТА

Каждый продуктивный пласт характеризуется совокупностью величин, по которым можно определить вероятные запасы пластовой жидкости, оценить возможный дебит скважин, выбрать характеристики фильтра, правильно подобрать состав промывочной жидкости, конструкцию скважины и т.д.

### 1.1. Гранулометрический состав пород

Нефть и газ содержится в порах и трещинах пород - коллекторов. Если порода-коллектор состоит из зерен разной формы, сцементированных между собой (песчаник) или несцементированных (песок), а жидкость (нефть, газ, вода) заполняет поры такой породы, то коллектор называют гранулярным. Если же жидкость содержится в основном в трещинах породы, коллектор называют трещинным. В природе встречаются также смешанные или гранулярно-трещинные коллекторы.

Гранулометрическим составом такой породы называют совокупность данных о размере (массе) зерен разной фракции. В состав одной фракции включают все зерна, размер (или масса) которые не выходит за пределы, установленные для данной фракции. Гранулометрическим составом пород в основном определяют и все другие физические параметры пласта - пористость, удельная поверхность, проницаемость и т.д.

Гранулометрический состав определяют с помощью ситового и седиментометрического анализов.

Размеры частиц пород колеблются в широком диапазоне (от коллоидных размеров до нескольких сантиметров). Степень неоднородности характеризуется отношением диаметра частиц, на который приходится 60 % общей массы навески к диаметру, на который приходится 10 %. В случае ситового анализа принимают диаметры отверстий сит. Для большинства нефтяных и газовых пластов степень неоднородности колеблется от 1,1 до 20.

### 1.2. Пористость и удельная поверхность

Практически все осадочные породы являются пористыми. Поры, соединяясь друг с другом, образуют поровые каналы, которые условно делят на три группы:

- сверхкапиллярные > 0,5 мм;
- капиллярные 0,2 +■ 0,5 мм;
- субкапиллярные < 0,2 мм. Пористость коллекторов, дающих промышленную нефть, обычно следующая (в %).

Пески.....20—25

Песчаники.....10—30

Карбонатные коллекторы... 10—25 и меньше

Структуру порового пространства принято характеризовать:

- абсолютной (общей) пористостью - отношение суммарного объема пор к объему образца;
- открытой (эффективной) пористостью - отношение суммарного объема пор, сообщающихся друг с другом к объему образца. Коэффициент открытой пористости определяют методом взвешивания воздушного (сухого) образца и этого же образца насыщенного, под вакуумом, керосином.

Абсолютную пористость оценивают по коэффициенту полной пористости: это отношение объема взаимосвязанных и изолированных пустотных каналов к общему объему образца горной породы:

$$K_n = V_{пор} / V_{обр}$$

Открытую (эффективную пористость) оценивают с помощью коэффициента эффективной пористости: отношение объема пор, через которые возможно движение нефти, воды или газа при определенных температуре и градиентах давления к объему образца горной породы.

Суммарную поверхность всех поровых каналов, содержащихся в единице

объема образца породы, называют удельной поверхностью. Величина удельной поверхности зависит от формы и гранулометрического состава породы. Чем больше удельная поверхность, тем больший объем жидкости физически удерживается на ней в виде пленок.

В случае наименее плотной кубической укладки зерен (рисунок 1.1, а) коэффициент пористости будет составлять - 47,6 %. Данное число можно считать теоретически возможным максимумом пористости для терригенных пород. При более плотной укладке идеального грунта (рисунок 1.1, б) пористость будет составлять всего - 25,9 %.

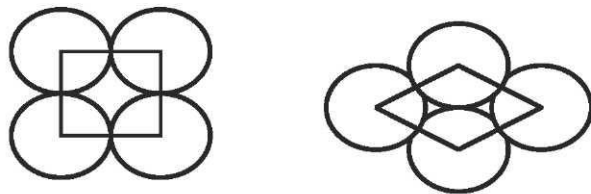


Рисунок 1.1 - Свободное (а) и тесное (б) расположение шаров в модели фиктивного грунта

Поскольку реальные зерна имеют не сферическую форму и далеко не одинаковые размеры, поэтому удельную поверхность вычисляют как сумму удельных поверхностей всех фракций гранулометрического состава.

### 1.3. Проницаемость горных пород

Способность пород продуктивных пластов пропускать жидкость или газ называют проницаемостью. Проницаемость характеризуется абсолютной проницаемостью - проницаемостью пористой среды при фильтрации через нее какого либо агента, химически инертной к породе. В качестве такой жидкости используют сухой воздух или газ.

В Международной системе (СИ) за единицу проницаемости в  $1 \text{ м}^2$  принимается проницаемость такой пористой среды, при фильтрации через образец которой площадью  $1 \text{ м}^2$  и длиной  $1 \text{ м}$  при перепаде давления  $1 \text{ н/м}^2$  расход жидкости вязкостью  $1 \text{ н} \cdot \text{сек/м}^2$  составляет  $1 \text{ м}^3/\text{сек}$ . Единицей измерения проницаемости является квадратный метр ( $\text{м}^2$ ). Чаще всего для обозначения проницаемости пород используют квадратный микрометр ( $\text{мкм}^2$ ).

Обычно для оценки проницаемости пользуются практической единицей Дарси, которая приблизительно в  $10^{12}$  раз меньше, чем проницаемость в  $1 \text{ м}^2$ , или миллидарси (мД). За единицу проницаемости в 1 Дарси (1 Д) принимают проницаемость такой пористой среды, при фильтрации через образец которой площадью  $1 \text{ см}^2$  и длиной  $1 \text{ см}$  при перепаде давления  $1 \text{ кг/см}^2$  расход жидкости вязкостью 1 спз (сантипуаз) составляет  $1 \text{ см}^3/\text{сек}$ .

Поскольку газ является сжимаемой жидкостью его объемный расход будет непостоянен по длине образца, поэтому объемный расход газа приводят к среднему давлению в образце. Полагают, что газ расширяется изотермически в соответствии с законом Бойля-Мариотта.

В продуктивных пластах всегда содержится две или три фазы. Проницаемость для любой из фаз при фильтрации двух или трехфазной жидкости меньше ее абсолютной проницаемости.

Под фазовой проницаемостью понимают проницаемость для данной жидкости при наличии в порах многофазной системы.

Относительная проницаемость - отношение фазовой проницаемости к абсолютной.

Фазовая и относительная проницаемость для различных фаз зависит от водо-, нефте- и газонасыщенности порового пространства (рисунок 1.2). Так, например, если часть пор занята водой, то проницаемость для нефти или газа будет уменьшаться с увеличением содержания воды. При содержании воды меньше 20 %, она физически удерживается в тонких и тупиковых порах. Так как часть объема пор занята неподвижной водой, то фильтрация нефти возможна лишь в свободной от воды части сечения поровых каналов; поэтому относительная проницаемость для нефти при такой водонасыщенности не превышает 80 %, а для воды практически равна нулю. При водонасыщенности 80 % проницаемость для нефти падает практически до нуля. Это означает, что нефть, содержащаяся в порах такой породы, прочно удерживается капиллярными силами.



Рисунок 1.2 Изменение относительной проницаемости образца в зависимости от его водонасыщенности

Ухудшение проницаемости прискважинной области в 5, 10, 50 раз приводит к снижению продуктивности в 2, 3, 5 - 15 раз.

Увеличение проницаемости околоскважинной области в 5-10 раз по сравнению с исходной увеличивает продуктивность на десятки процентов.

В среднем более 50% всех пластов имеют в 2 раза меньшую продуктивность, чем потенциальная, 25% - в 4 раза, 10% пластов в 10 раз.

#### 1.4. Неоднородность коллекторских свойств

К коллекторским свойствам горных пород относят обычно их пористость и проницаемость. Коллекторские свойства реальных коллекторов неоднородны. Неоднородность является следствием разнообразия условий осадконакопления, уплотнения и цементации пород, переотложения солей или их выщелачивания в процессе миграции пластовых жидкостей, тектонических движений земной коры и других факторов. Как правило, в сводовой части структуры проницаемость коллектора значительно выше, чем на периферии.

Довольно часто мощность проницаемой части продуктивного пласта существенно изменяется по площади структуры. На отдельных участках возможно выклинивание проницаемых зон, замещение их непроницаемыми породами.

Одной из причин неоднородности коллекторских свойств может быть также наличие трещин, каверн, микрокарстовых пустот и т.д.

Коллекторские свойства пород изменяются с увеличением глубины залегания пласта. Так как с глубиной горное давление возрастает, увеличивается уплотненность пород, уменьшаются, как правило, размеры поровых каналов в гранулярных коллекторах и количество крупных поровых каналов; соответственно уменьшается проницаемость. Вместе с тем довольно часто встречаются трещинные и порово-трещинные коллекторы.

#### 1.5. Состав и физическое состояние нефти и газа в условиях продуктивного пласта

Нефть и природный газ состоит из смеси различных углеводородов. В них также присутствует часто азот, углекислота, сероводород, редкие газы и другие компоненты. В зависимости от состава и пластовых условий углеводороды могут находиться в залежи в различных физических состояниях - газообразном, жидком, в виде газожидкостной смеси, либо твердом. В чисто газовой залежи содержатся в основном метан (до 98 % по объему), этан и пропан. На долю пентана и более тяжелых углеводородов приходится не более 0,2 %. Жидкие углеводороды присутствует в виде паров.

При высоком пластовом давлении плотность газа приближается к плотности легких углеводородных жидкостей. При этом часть жидких углеводородов растворяется в сжатом газе. Залежи, содержащие подобные смеси углеводородов в газообразном состоянии называется газоконденсатными.

Если в залежи содержится не только большое количество газа, но и достаточно большое количество нефти, то ее называют нефтегазовой. При большом давлении часть нефти может быть растворена в сжатом газе. Если содержание газа по сравнению с объемом нефти

небольшое, а давление сравнительно высокое, газ может быть полностью растворен в нефти и газонефтяная смесь в пласте находится в однофазном (жидком) состоянии. Такую залежь называют нефтяной.

### **1.6. Некоторые свойства газов и нефтей**

Природные газы не подчиняются строго уравнениям состояния идеальных газов. Обычно для расчета состояния природных газов пользуются уравнением Клапейрона, в которое введена поправка, учитывающая отклонение реальных газов от законов сжатия и расширения идеальных газов.

Одной из важных характеристик газа является коэффициент сжатия и относительная плотность газа.

Коэффициент сжатия при нормальных условиях, когда число молекул в единице объема и занимаемый ими объем невелики, приближается к единице. С увеличением давления молекулы газа сближаются, силы притяжения будут способствовать их сближению. Если газ будет сжат настолько, что плотность его приближается к плотности жидкости, межмолекулярные расстояния сокращаются столь значительно, что начинают действовать силы отталкивания,  $\rho_c$  будет расти.

Коэффициент сжимаемости обычно определяют по эмпирическим зависимостям.

Относительная плотность есть отношение массы газа, заключенной в единице объема при данном давлении и температуре, к массе сухого воздуха в том же объеме при тех же условиях.

Плотность газа зависит от состава, температуры и давления. Один киломоль любого газа при нормальных условиях занимает объем в 22,4 м<sup>3</sup>.

Углеводородные и другие газы растворяются в нефти. От количества растворенного в пластовой нефти газа зависят ее важнейшие свойства, в том числе сжимаемость, вязкость, плотность. Чем выше молекулярная масса газа, тем выше его растворимость в нефти. С ростом давления растворимость газов увеличивается, а при давлении 10 МПа количество растворенного газа стабилизируется и в некоторых случаях даже уменьшается. С повышением температуры растворимость углеводородных газов уменьшается.

Упругость нефтей характеризуется коэффициентом сжимаемости, под которым понимают относительное изменение ее объема при увеличении давления на 1 Па:

Если отобрать пробу нефти при пластовых условиях и снижать давление, из нефти начнет выделяться растворенный газ. То давление, при котором начинается выделение газа называется давлением насыщения. Давление насыщения зависит от состава нефтей, температуры и состава растворенных газов. Чем выше температура или больше содержание азота и метана, тем больше давление насыщения.

С повышением давления плотность нефти, насыщенной углеводородными газами уменьшается, а азотом или углекислым газом - несколько возрастает. С ростом температуры плотность нефти уменьшается.

Вязкость нефти снижается по мере увеличения температуры, растворенных в ней углеводородных газов и несколько возрастает при повышении давления выше давления насыщения. При растворении азота в нефти вязкость возрастает.

Вязкость меняется в широких пределах от многих сотен до десятых долей мПа • с.

### **1.7. Пластовые воды**

Нефтяные и газовые месторождения всегда содержат воду. Воды подразделяют: на верхние - если она насыщает пласт, залегающий выше продуктивного; нижние - ниже продуктивного; подошвенные или краевые - если заполняют поры коллектора под нефтяной (газовой) залежью и вокруг последней; промежуточные - если насыщают проницаемый пропласток в самом продуктивном пласте.

В собственно нефтяной (газовой) части пласта, всегда также, содержится вода, сохранившаяся со времени образования залежи. Эти воды называют остаточными или реликтовыми.

Пластовые воды всегда минерализованы. В них содержатся хлориды, карбонаты, бикарбонаты, углеводородные газы, сероводород и др. Содержание солей в пластовых водах колеблется от нескольких десятков до 300 кг/м<sup>3</sup>. Концентрация солей в остаточных водах обычно выше, чем в подошвенной.

Вода в пористой среде может существовать в виде:

- капиллярно связанной в узких поровых каналах, в которых в большей степени сказывается влияние капиллярных сил;
- адсорбционной, удерживаемой молекулярными силами у поверхности скелета породы и прочно связанной с частицами скелета;
- пленочной, покрывающей гидрофильные участки поверхности скелета породы;
- свободной.

#### 1.8. Молекулярно-поверхностные свойства воды, система "жидкость - пористая среда"

Чтобы детально разобраться с процессами физико-химического взаимодействия дисперсных систем и дисперсной среды рассмотрим более подробно структуру воды.

Молекула воды, как известно, представлена двумя одновалентными ионами водорода и одним двухвалентным ионом кислорода. Молекула воды не является энергетически нейтральной. Это объясняется тем, что атомы водорода примыкают к кислороду с одной и той же стороны, что и вызывает возникновение электрического момента. По другим данным ионы водорода и кислорода в молекуле воды расположены в вершинах равнобедренного треугольника, причем угол у вершины треугольника, занятый ионом кислорода, равен 105°.

Дипольность молекул воды обуславливает их способность вступать друг с другом в связь, притягиваясь полюсами противоположного знака. Это приводит к тому, что структура воды имеет рыхлое строение. Ее истинный объем превышает расчетные значения.

Объяснить отсутствие электронейтральности молекулы воды можно и следующим образом. Атом водорода, имеющий одну стабильную орбиту, способен образовывать лишь одну ковалентную связь. Однако, несмотря на это оказывается, что в некоторых случаях атом водорода может принять к себе и тем самым связать между собой два атома. В этом случае возникает уже ионная связь, т.е. связь, в основе которой лежит кулоновское притяжение между разноименно заряженными телами.

Такая водородная связь более вероятна чем более электроотрицательны атомы, соединяемые водородом. Ион кислорода имеет высокий отрицательный заряд и поэтому он легко образует водородные связи с ионами водорода. Вследствие этого же молекулы воды могут легко ассоциироваться между собой в комплексы. При этом структура воды изменяется. Ее изменение возможно и у поверхности твердой фазы.

Наличие электрического поля у молекулы воды обуславливает и чрезвычайную ее растворяющую способность, т.к. силы взаимодействия между заряженными частицами в воде уменьшаются в 81 раз. В результате этого прочность внутри молекулярной связи становится недостаточной и частички под действием броуновского движения переходят в раствор.

Диполи могут притягиваться ионами вследствие взаимного притяжения электрических зарядов, присущих, с одной стороны иону а, с другой - полюсам молекул воды. Это явление называется гидратацией ионов и выражается в образовании гидратной оболочки вокруг ионов, состоящей из притянутых ионов молекул воды. Учитывая различный размер ионов, можно заранее предвидеть, что величина этих гидратных оболочек будет у различных ионов разной.

В настоящее время структура твердых тел в основном довольно таки детально изучена. В ее основу положены модели типа жестких шариков, шариков с притяжением и упругих шариков. Как следствие этого существуют количественные теории жидкостей, типа идеальных газов, частично жидких металлов и некоторых молекулярных жидкостей. Для ассоциированных жидкостей с водородными связями теории, удовлетворительно объясняющей взаимодействие твердой фазы с жидкой средой в настоящее время нет.

В литературе структура электронного облака в основном описывается тетраэдрической моделью, с атомом кислорода в центре и атомами водорода в двух вершинах и двумя

отрицательными зарядами, символизирующими уединенные электронные пары в двух других вершинах тетраэдра.

Поэтому молекула воды может участвовать в четырех водородных связях: в двух за счет протонов и в двух за счет неподеленных пар атома кислорода. Особенности поведения воды обусловлены и ориентацией ядерных спинов двух протонов. Наиболее распространены следующие структурные модели воды: кластерная, клатратная и континуальная (непрерывная).

В кластерной модели (Ж. Немети, Н. Шерега) модель воды представлена в виде кластеров, т.е. в определенной зоне молекулы связаны между собой, и другой связи нет.

Клатратная модель (Самойлов С. Я.) предусматривает образование сетки водородных связей между молекулами воды, внутри которой имеются пустоты, заполняемые мономерными молекулами (не имеющими водородных связей).

Континуальная модель (И. Попл) предусматривает отсутствие молекул воды с разорванными водородными связями, образующими кольцевые ассоциаты.

Сложная структура воды обуславливает и ее специфические свойства, а также их зависимости от температуры. Вот некоторые из них:

Таблица 1.1 Некоторые свойства воды и ее производных.

Свойства	Во	Лед	Во
	да		да/лед
Статистическая диэлектрическая проницаемость	87, 74	90	0,9 75
Плотность, кг/м <sup>3</sup>	1000	917	10 90,5
Показатель преломления	1,3339493	1,3593	1,019
Количество ионов Н <sup>+</sup> , моль/л	3,3 • 10 <sup>-7</sup>	1,4 • 10 <sup>-7</sup>	24 0
Электропроводность, Ом <sup>-1</sup> • см <sup>-1</sup>	12 • 10 <sup>-9</sup>	3 • 10 <sup>-9</sup>	4
Коэффициент самодиффузии, см/с	1,4 • 10 <sup>-5</sup>	10 <sup>-11</sup>	1,4 • 10 <sup>6</sup>
Вязкость, Па с	1,7 • 10 <sup>-3</sup>	10 <sup>8</sup> - 10 <sup>4</sup>	10 <sup>-7</sup> - 10 <sup>4</sup>
Теплопроводность, Вт/м • К	0,51	2,21	0,2 41
Теплоемкость, Дж/г • К	4,2	2,05	2,1 1
Скорость звука, м/с	1404	3080	0,3 53

Удельная поверхность коллекторов нефти и газа нередко достигает тысяч м<sup>2</sup>. Поэтому между фильтрующейся жидкостью и коллектором на границах раздела фаз существует поверхностное взаимодействие. Это взаимодействие оказывает существенное влияние на фильтрацию.

Важнейшей характеристикой поверхности раздела фаз является поверхностное натяжение. Известно, что поверхностное натяжение на границе жидкость-газ зависит от многих факторов - химического состава жидкости и газа, температуры, давления и др. факторов. С увеличением температуры и давления поверхностное натяжение уменьшается. Сложнее характер изменения поверхностного натяжения на границе нефть-жидкость. Если нефть дегазирована и почти не содержит полярных компонентов, ее поверхностное натяжение на границе с водой практически не зависит от температуры и давления. Если же в нефти содержатся полярные компоненты, растворимые в воде, то с ростом давления и температуры поверхностное натяжение ее на



границе с водой может увеличиваться. При наличии растворимых газов зависимость усложняется.

Непосредственно измерить поверхностное натяжение на поверхности твердого тела трудно. В этом случае поверхностное натяжение оценивается косвенно - путем изменения краевого угла смачивания, который также служит и мерой смачивания жидкостью поверхности твердого тела. Поверхность твердого тела смачивается тем лучше, чем меньше разность полярностей между телом и жидкостью. Высокополярные жидкости, т.е. обладающие высоким поверхностным натяжением, смачивают твердую поверхность хуже, чем малополярные. Например, ртуть смачивает лишь некоторые металлы, тогда как менее полярная жидкость - вода смачивает не только металлы, но и многие другие минералы, а мало полярные масла - все твердые тела.

Величина угла смачивания зависит от многих факторов. Особенно большое влияние на нее оказывают процессы адсорбции. Например, обработкой ПАВ можно значительно увеличить смачиваемость и наоборот уменьшить.

В период вскрытия продуктивного пласта и в период освоения границы раздела фаз не остаются стабильными: при вскрытии - нефть оттесняется от скважины, при освоении наоборот. При таком изменении направления движения меняется и угол смачиваемости.

### **1.9. Понятие о коэффициенте аномальности, индексе давления поглощения и поровом давлении**

Под коэффициентом аномальности в бурении понимают отношение пластового давления на глубине к давлению столба пресной воды такой же высоты:

Индексом давления поглощения называют отношение давления поглощения на стенки скважины, при котором возникает поглощение промывочной жидкости, к давлению столба воды от рассматриваемого объекта до устья.

Градиент пластового давления  $\text{grad}P_m$  и градиент давления поглощения  $\text{grad}P_n$  понимают отношение соответствующего давления к глубине залегания рассматриваемого пласта.

## **ТЕМА 2. ВСКРЫТИЕ ПРОДУКТИВНЫХ ПЛАСТОВ ПРИ БУРЕНИИ**

Вскрытие продуктивного пласта (разведываемого или эксплуатационного объекта) - это операции, связанные с бурением ствола скважины в интервале продуктивного пласта на полную его мощность или частично. Процесс бурения в продуктивном пласте имеет определенную специфику. Она состоит в том, что при вскрытии большое значение приобретают физико-химические процессы, которые происходят в окрестностях ствола скважины и приводят к образованию прискважинной зоны пласта. Прискважинной зоной пласта называют некоторый объем последнего, распространяющийся от стенок ствола скважины в глубь пласта и подверженный при вскрытии действию процессов, нарушающих первоначальное механическое и физико-химическое состояние коллектора и содержащейся в нем подвижной (жидкой или газообразной) фазы [1].

Основная задача при вскрытии пласта состоит в том, чтобы не допустить существенного нарушения естественных свойств и состояния горной породы-коллектора и правильно задать величину заглубления в пласт. Ее устанавливают в зависимости от положения водонефтяного контакта, близости подошвенных вод и т.п. При бурении в продуктивной толще должна быть обеспечена такая глубина вскрытия, которая гарантировала бы длительную безводную эксплуатацию скважины и минимальные в данных условиях гидравлические сопротивления при поступлении нефти или газа в скважину.

В результате физико-химического и физико-механического воздействия при первичном вскрытии изменяются фильтрационно-емкостные свойства пород-коллекторов в прискважинной зоне [2].

Физико-химическое воздействие на прискважинную зону обусловлено взаимодействием пород и флюидов пласта с фильтрами промывочных жидкостей, посредством действия адсорбционных, капиллярных и диффузионноосмотических сил.

Физико-химическое воздействие на продуктивный горизонт оказывают следующие факторы:

- разгрузка горного массива в результате разбухания (сооружения выработки) продуктивного пласта;
- изменяющееся противодействие столба промывочной жидкости;
- коагуляция порового пространства дисперсной фазой промывочных жидкостей и частицами выбуренной породы;
- изменение температурного режима в прискважинной зоне;
- гидродинамическое и механическое воздействие на породы разбухаемого пласта движущимся буровым инструментом.

При этом следует отметить, что физико-химические процессы, происходящие в прискважинной зоне пласта при первичном вскрытии, являются следствием физико-механических воздействий. Например, взаимодействие пород-коллекторов с фильтратом промывочной жидкости обусловлено проникновением последнего внутрь порового пространства, вызванного репрессией. Или выпадение осадков внутри порового пространства из насыщающих его жидкостей и газов может быть спровоцировано изменением температурного режима прискважинной зоны.

## **2.1 Элементы теории фильтрации**

Бурение нефтяных и газовых скважин неизбежно сопровождается различными физико-химическими процессами взаимодействия бурового раствора со слагающими стенки горной выработки породами. К этим процессам относятся фильтрация, диффузия, теплообмен, капиллярная пропитка и др. Один из наиболее существенных процессов взаимодействия бурового раствора с окружающими скважину породами - фильтрация, которая определяет возникновение поглощений бурового раствора и нефтегазопрооявлений, глинизацию стенок скважины, коагуляцию пристволенной зоны продуктивных пластов, суффозию в фильтровой зоне скважины в процессе вызова притока и последующей эксплуатации, разуплотнение и набухание глинистых отложений

и многие другие явления, существенно влияющие на качество заканчивания скважин.

Для создания научно обоснованных приемов предотвращения рядов осложнений, достижения эффективных результатов при вскрытии и освоении пластов, реализации процессов бурения с минимальными противодействиями на пласты необходимо располагать количественными зависимостями, описывающими движение жидкостей и газов в пластах, изучение которых составляет предмет теории фильтрации [4].

### **2.1.1 Законы фильтрации жидкостей и газов**

Движение жидкостей в пористой среде называют фильтрацией. Пористые среды или материалы - это твердые тела, имеющие в достаточно большом количестве пустоты, характерные размеры которых малы по сравнению с размерами тела. Структура пористых материалов может быть весьма разнообразной. Так, самые малые пустоты, в которых силы молекулярного взаимодействия жидкости с твердыми стенками весьма велики, называют молекулярными порами. Противоположностью им являются поры, в которых движение жидкости лишь весьма незначительно зависит от взаимодействия со стенками, и их называют кавернами. Полости, занимающие промежуточное положение между кавернами и молекулярными порами, называют просто порами. Поры могут быть сообщающимися и несообщающимися. Первые образуют активное поровое пространство, а все поры - общее поровое пространство.

Наиболее важная характеристика пористых материалов - пористость, т.е. доля объема, приходящаяся на поры.

При этом пористость можно также разделить на активную и абсолютную, или полную.

Пористость измеряется различными способами. Наиболее простые способы измерения абсолютной пористости - прямой, а также способ измерения плотности. По первому способу измеряют объем образца, для чего образец покрывают водонепроницаемым покрытием и определяют объем вытесненной воды, а затем, измельчив образец, измеряют объем твердой фазы. По второму способу определяют объем и плотность образца, а затем объем и плотность материала образца.

Для измерения активной пористости обычно используют метод нагнетания ртути или пропитки водой. По первому способу образец помещают в сосуд с ртутью и определяют его объем по изменению уровня, так как ртуть не смачивает образец. Затем увеличивают давление в сосуде, и вошедший в образец объем ртути определяет объем активного порового пространства. При этом объемом сжатого воздуха пренебрегают, что является недостатком метода. По второму способу, широко распространенному в нефтяной промышленности, используют свойство чистых горных пород хорошо смачиваться водой. Образец, из которого откачали воздух, погружают в воду, и примерно через неделю его активное поровое пространство целиком заполняется водой.

Пористость для различных материалов колеблется в достаточно широких пределах (таблица 2.1).

Таблица 2.1 - Пористость различных материалов.

Название материала	Пористость, д.е.
Песчаники	0,08-0,38
Известняки	0,04-0,10
Глины	0,03-0,48
Бетон	0,02-0,07
Кварцевый песок	0,37-0,49
Рыхлые пески	0,37-0,50

Для реальных пластов-коллекторов нефти и газа значения пористости обычно находятся в пределах 0,15-0,22 с возможными отклонениями в ту или другую сторону.

Поток жидкости, движущейся в пористой среде, можно характеризовать его объемным расходом  $Q$ , м<sup>3</sup>/с. При этом отношение его к площади поперечного сечения образца  $S$ , м<sup>2</sup> есть скорость фильтрации.

В теории фильтрации рассматривается скорость фильтрации, для которой по результатам экспериментальных исследований устанавливают математические модели течения. Эти модели, или законы, фильтрации характеризуют связь между потерями напора при движении жидкости в пористой среде, ее свойствами и параметрами жидкостей.

Один из основных законов фильтрации - закон Дарси

Следует отметить, что коэффициент проницаемости измеряют обычно с помощью газа.

Следует также отметить, что при течении жидкости через пористую среду, которая насыщена пластовым флюидом, проницаемость зависит от насыщенности им пористой среды. Так, относительная, или фазовая, проницаемость для воды и нефти представлена на рисунке 2.1.

Значения относительной проницаемости не могут быть больше единицы, но и сумма их для двухфазных систем не при любом значении насыщенности равна единице. Значения фазовых проницаемостей зависят от типа пористой среды, насыщающих флюидов и числа фаз.

Течение жидкостей сквозь пористую среду подчиняется закону Дарси лишь при малых скоростях течения.

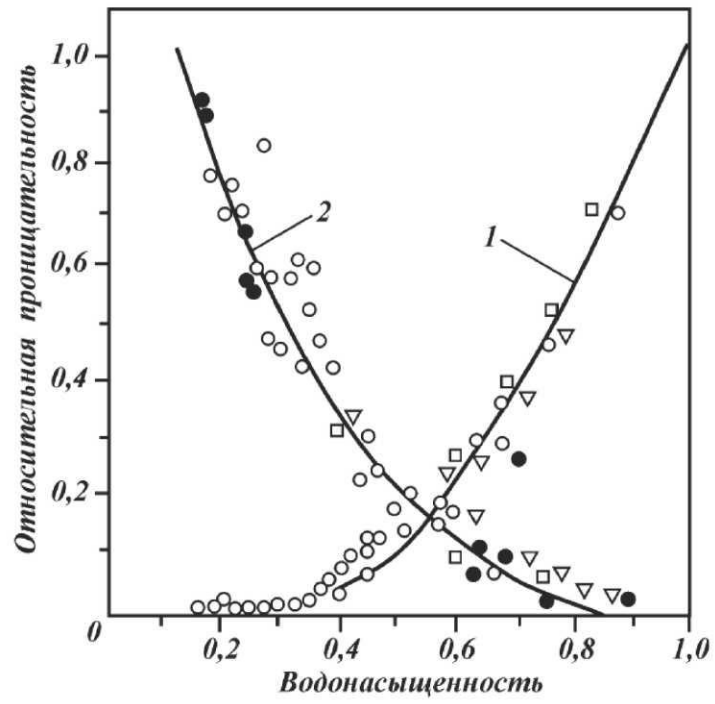


Рисунок 2.1 - Измерение относительной (фазовой) проницаемости для воды (кривая 1) и нефти (кривая 2) в песчаном коллекторе в зависимости от водонасыщенности

### 2.1.2 Движение жидкостей и газов в пластах

При рассмотрении движения жидкостей и газов в пластах, представляющих собой проницаемую среду, необходимо знать характер изменения давления в точках пласта и на его границах, а особенно на стенках скважины, а также расход пластовых флюидов через какие-либо ограничивающие поверхности. При бурении это представляет интерес с позиции оценки процессов газонефтеводопроявлений, поглощений, проникновения бурового раствора в продуктивные пласты, ухудшения проницаемости призабойной зоны и др.

Рассмотрим несколько частных случаев, представляющих интерес с позиций проводки нефтяных и газовых скважин и широко используемых в различных расчетах при бурении.

Пусть при бурении скважины радиусом  $r_c$ , м частично (рисунок 2.2, б) или полностью (рисунок 2.2, в) вскрыт проницаемый пласт кругового контура, имеющий непроницаемые кровлю и подошву и толщину (рисунок 2.2).

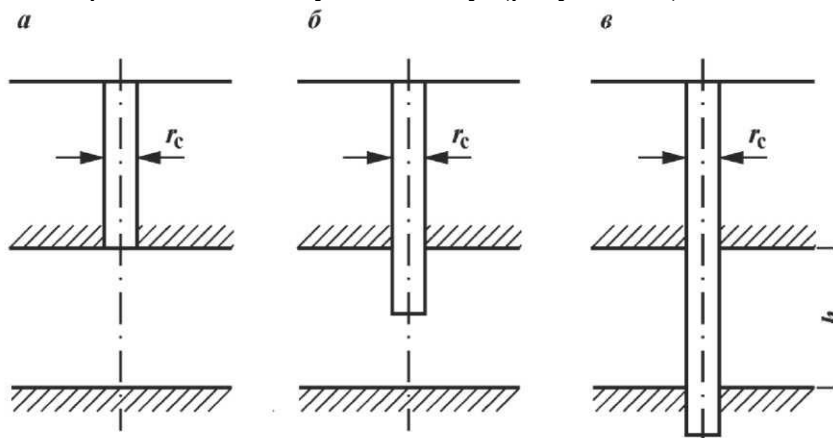


Рисунок 2.2 - Схемы вскрытия проницаемого пласта скважиной

В случае применимости закона Дарси для несжимаемой жидкости справедливы следующие формулы для расчета расхода при стационарной фильтрации.

При условии, что радиус контура питания обычно в сотни или тысячи раз больше мощности пласта или радиуса скважины, первые члены всегда будут на порядок больше вторых членов при  $m = 2+3$ . Поэтому погрешности от ошибочного задания радиусом контура питания в 2-3 раза приводят к ошибкам порядка 10 %, т.е. двух-, трехкратные ошибки при задании радиусом контура питания вполне допустимы.

### **2.1.3 Гидродинамическое совершенство скважины**

Как уже говорилось, приток жидкости к забою гидродинамически совершенной скважины описывается уравнением Дюпюи, представленном в формуле (2.33).

Гидродинамически совершенной считается скважина, размещенная в центре кругового пласта радиусом  $l_k$ , свойства которого изотропны во всех направлениях. При этом жидкость поступает к открытому забою и является однофазной и несжимаемой. Т.к. приток жидкости к скважине носит радиальный характер, можно утверждать, что в гидродинамически совершенной скважине основная доля перепада давления сосредоточена в зоне пласта непосредственно вокруг стенок скважины. Так, если приток осуществляется от контура питания, находящегося на расстоянии 300 м от стенки скважины радиусом 0,1 м, то половина всего перепада давления расходуется на продвижение жидкости в пористом пространстве только в зоне 5,5 м вокруг скважины. Следовательно, прискважинная зона пласта играет решающую роль в притоке жидкости к скважине.

Приток жидкости в реальную скважину отличается от притока в гидродинамически совершенную скважину тем, что в прискважинной зоне пласта и в самой скважине против продуктивного горизонта возникают дополнительные фильтрационные сопротивления из-за искривления и загустения линий тока пластовых флюидов. Учитывая современные представления о фильтрации жидкостей и газов в пористых средах и о технологиях заканчивания скважин, выделяют три типа гидродинамического несовершенства скважин (рисунок 2.3.).

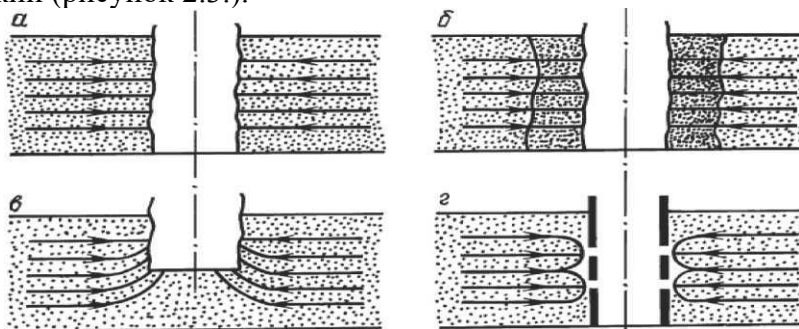


Рисунок 2.3 - Схемы притока в гидродинамически совершенную (а) и гидродинамически несовершенные скважины по качеству (б), степени (в) и характеру (г) вскрытия продуктивного горизонта.

1) по степени вскрытия пласта (скважина вскрывает продуктивный пласт не на всю его мощность (рисунок 2.3, в);

2) по характеру вскрытия пласта (связь пласта со скважиной осуществляется не через открытый забой, а через перфорационные каналы (рисунок 2.3, г);

3) по качеству вскрытия (проницаемость пористой сферы, или цилиндра, в прискважинной зоне уменьшена по отношению к первоначальной проницаемости пласта (Рисунок 2.3, б).

Известно, что в общем случае в пласте вокруг скважины образуются две зоны с измененной проницаемостью - зона проникновения фильтрата промывочной жидкости радиусом  $R_{з.п.}$ , м и зона колюматации  $r_k$  (рисунок 2.4).

Такие скважины называют несовершенными по качеству вскрытия пласта.

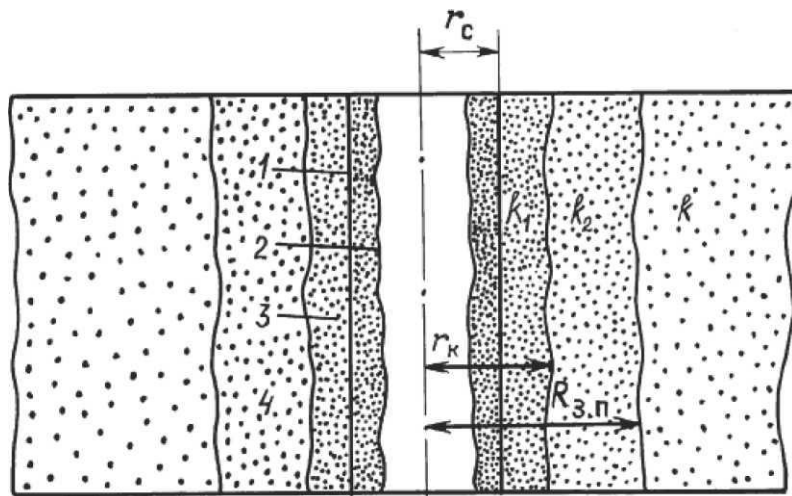


Рисунок 2.4 - Схемы прискважинной зоны пласта после вскрытия его бурением:

1 - стенка скважины; 2 - глинистая корка; 3 - зона колюматации; 4 - зона проникновения фильтрата промывочной жидкости;  $k$ ,  $k_1$ ,  $k_2$  - проницаемости, соответственно, начальная, в зоне колюматации и в зоне проникновения фильтрата.

В нефтегазовой практике дополнительные фильтрационные сопротивления за счет изменения проницаемости породы в призабойной зоне называют скин-эффектом S.

Для оценки влияния глубины и степени загрязнения призабойной зоны на добывающие возможности скважины, несовершенной по качеству вскрытия продуктивного пласта



бурением, вводится коэффициент гидродинамического несовершенства скважины.

На рисунке 2.5 и рисунке 2.6 изображено, как изменяется коэффициент гидродинамического совершенства скважины в зависимости от параметров зон кольматации и проникновения фильтрата промывочной жидкости. При этом если проницаемость пористой среды в зоне кольматации размером 5 см снижена в 20 раз, то скважина будет работать лишь на 51 % своих потенциальных возможностей, а если в 100 раз (что возможно), то на 18 %.

Как было отмечено ранее, скважина, имеющая перфорированный забой, называется несовершенной по характеру вскрытия продуктивного пласта. Если продуктивный пласт вскрыт бурением не на всю его мощность, то такая скважина несовершенна по степени вскрытия. В обоих случаях фактический дебит при общих одинаковых условиях будет меньше дебита скважины с открытым забоем из-за возникновения дополнительных фильтрационных сопротивлений, вызываемых искривлением и сгущением линий потоков жидкости и газа в околоскважинной зоне пласта и на стенке скважины, вернее, на границе скважина-пласт. Сгущение потоков, в свою очередь, обусловлено тем, что уменьшилась площадь поверхности скважины, граничащая с пластом, по сравнению со случаем открытого забоя скважины, который вскрыл бы продуктивный горизонт на всю его мощность.

Таким образом, несовершенство по степени и характеру вскрытия продуктивного горизонта характеризуется коэффициентом гидродинамического несовершенства.

Этот коэффициент находится по известным графикам В.И. Щурова, построенным по результатам экспериментов.

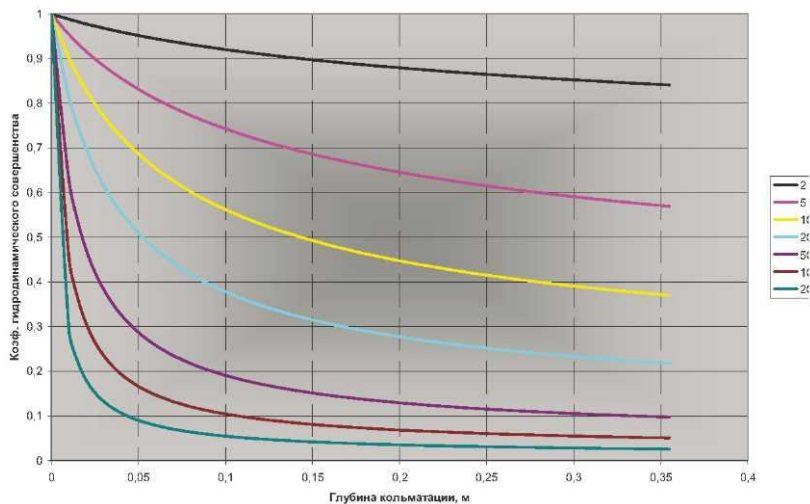


Рисунок 2.5 - Влияние параметров зоны кольматации на коэффициент гидродинамического совершенства скважины при  $p_2 = 1$ .  $p_1$  - степень снижения проницаемости (2, 5, 10, 20, 50, 100, 200).

Для такой идеализированной картины графики В.И. Щурова, как показали сравнения с математическим решением числовым методом М. Харриса задачи о притоке жидкости к геометрически несовершенной скважине, дают довольно точный результат в пределах исследованных значений параметров перфорации.

Указанные выводы справедливы только для идеальных условий притока в скважину, когда поровая среда во всех точках пласта имеет одинаковую проницаемость, а цилиндрические каналы чисты по всей своей длине. Схематичное изображение прискважинной зоны перфорированного пласта показано на рисунке 2.7. Из него следует, что в формулу для определения коэффициента гидродинамического совершенства скважины необходимо

ввести еще и коэффициент  $S_n$  (скин-эффект перфорации), учитывающий дополнительные фильтрационные сопротивления в прискважинной зоне вокруг перфорационных каналов.

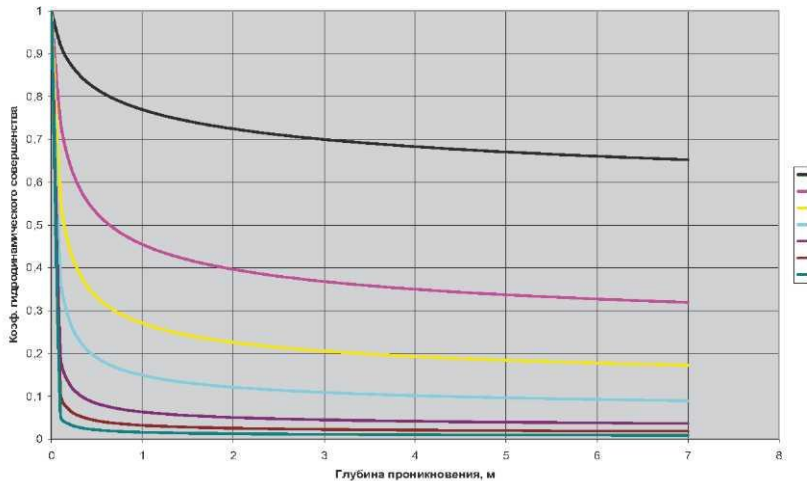


Рисунок 2.6 - Влияние параметров зоны проникновения фильтрата на коэффициент гидродинамического совершенства скважины при  $r_1 = 1$ .  $r_2$  - степень снижения проницаемости (2, 5, 10, 20, 50, 100, 200)

В то же время изменение проницаемости породы в прискважинной зоне пласта и геометрия забоя скважины с гидродинамической точки зрения имеют очень сложную картину и не поддаются точному математическому описанию.

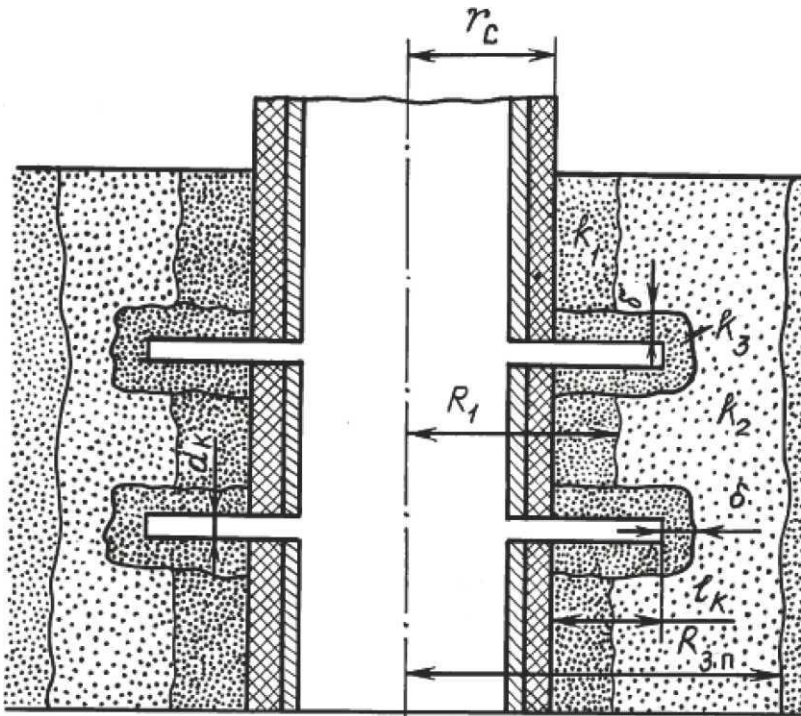


Рисунок 2.7 схематическое изображение прискважинной зоны пласта и перфорированной скважины.

Действительно, в реальной скважине в промышленных условиях технологи не знают, например, размеры и форму полученных перфорационных каналов, степень изменения проницаемости пород вокруг перфорационных каналов и т.д. Технологи также не имеют доскональной информации и о других параметрах, по которым определяются значения дополнительных фильтрационных сопротивлений.

Величина коэффициента гидропроводности пласта определяется по результатам исследований на неустановившихся режимах работы скважины методом построения кривой восстановления давления в полулогарифмических координатах  $D_p - \ln(t)$ . Из

теоретических основ газогидродинамических исследований на стационарных и нестационарных режимах работы скважин вытекает, что коэффициент продуктивности, определенный по ИД, характеризует всю зону дренирования - от контура питания до стенки скважины, а коэффициент гидропроводности, определенный по КВД, характеризует так называемую удаленную, от скважины, зону продуктивного пласта с неизменными природными фильтрационными свойствами. Этот конечный вывод позволяет интегрально оценивать зависимость изменения продуктивности скважины от суммы факторов в процессе ее строительства. На основании этих данных следует предусматривать мероприятия, направленные на интенсификацию притока из пласта.

## **2.2 Методы вскрытия продуктивных горизонтов**

При сложившейся к настоящему времени практике принципиально существует три основных метода первичного вскрытия продуктивных горизонтов:

- 1) На репрессии - гидростатическое давление столба промывочной жидкости превышает пластовое.
- 2) На равновесии - гидростатическое давление столба промывочной жидкости соответствует пластовому.
- 3) На депрессии - гидростатическое давление столба промывочной жидкости меньше пластового.

На текущем этапе развития техники и технологии основной объем бурения скважин ведется в условиях превышения забойного давления над пластовым, т.е. при репрессии на пласт. В соответствии с требованиями действующих Правил безопасности в нефтяной и газовой промышленности [3], созданное столбом раствора гидростатическое давление на забое скважины, должно превышать проектные пластовые давления на величину не менее:

- 10 % для скважин глубиной до 1200 м (интервалов от 0 до 1200 м);

- 5 % для интервалов от 1200 м до проектной глубины. В необходимых случаях проектом может устанавливаться большая плотность раствора, но при этом противодействие на горизонты не должно превышать пластовые давления на 15 кгс/см<sup>2</sup> (1,5 МПа) для скважин глубиной до 1200 м и 25-30 кгс/см<sup>2</sup> (2,5-3,0 МПа) для более глубоких скважин.

Вскрытие нефтегазосодержащих, равно как и водопроявляющих, пластов с превышением давления, создаваемого столбом промывочной жидкости, над пластовым обусловлено, прежде всего, профилактикой флюидопроявлений. При реализации указанного метода вскрытия продуктивных горизонтов давление в стволе скважины против насыщенного пласта препятствует току насыщающего флюида из пласта в скважинное пространство.

Преимуществом метода вскрытия пластов на репрессии является сравнительная простота его реализации. Т.е. для вскрытия продуктивных горизонтов не требуется никаких специальных технологий или технических средств, для этого достаточно применения стандартного противовыбросого оборудования и успешного регулирования параметров промывочной жидкости.

К недостаткам следует отнести:

- снижение фильтрационно-емкостных свойств пород слагающих коллектор в прискважинной зоне вследствие проникновения в них дисперсной фазы и дисперсионной среды промывочных жидкостей;

- поглощения промывочных жидкостей под действием перепада давления действующего со стороны ствола скважины;

- потенциальную опасность возникновения прихватов буровой колонны вызванных дифференциальным давлением,

действующим на стенки скважины против интервалов проницаемых пород;

- снижение механической скорости разрушения горных пород на забое скважины, обусловленное избыточным давлением столба промывочной жидкости.

Особое место в проблеме совершенствования процесса вскрытия пластов занимают вопросы повышения качества вскрытия пластов с давлениями ниже гидростатического.

Если при вскрытии продуктивных горизонтов с высокими пластовыми давлениями отрицательное воздействие бурового раствора может быть снижено при испытании пластов путем создания значительных депрессий на пласт, когда в системе «пласт-скважина» могут быть обеспечены большие перепады давлений, то ущерб, нанесенный породам призабойной зоны с низкими пластовыми давлениями, устраняется с большими трудностями. Трудности возникают и при испытании пластов с низкой проницаемостью, когда даже значительные перепады давления между пластом и скважиной не позволяют возбудить притока жидкости (газа) из призабойной зоны. Поэтому вопросы качества вскрытия продуктивных горизонтов с низкими пластовыми давлениями и низкой проницаемостью имеют особо важное значение.

Решение этих вопросов потребовало разработать специальные жидкости и промывочные агенты, а также методы вскрытия пластов без избыточного давления на прискважинную зону пластов, основным признаком которых является возможность регулирования давления на забой в определенных пределах, не превышающих пластового давления.

Регулирование гидростатического давления на забой скважины может быть достигнуто изменением плотности бурового раствора, как это делается при реализации метода вскрытия пластов на репрессии. Однако плотность буровых растворов может изменяться только в определенных пределах.

Поэтому в ряде случаев для вскрытия пластов применяют методы бурения, обеспечивающие сохранение давления на забое скважины либо равным пластовому, либо меньше его (бурение на равновесии и бурение на депрессии).

За рубежом в последнее время при вскрытии высоконапорных пластов с низкой проницаемостью применяют метод бурения с низким давлением (забойное давление ниже пластового). Сущность указанного метода заключается в том, что для промывки забоя подбирается буровой раствор такой плотности, чтобы суммарное давление, создаваемое им, на забой было меньше пластового. В этом случае вскрытие пласта сопровождается притоком пластовой жидкости в скважину. Однако реализация этих условий вскрытия пластов возможна только при наличии надежного устьевого оборудования, способного герметизировать устье скважины при бурении в продуктивном пласте и выдерживать возникающие перепады давления между стволом скважины и поверхностью земли (имеются в виду системы стационарных и вращающихся превенторов). Зарубежный опыт показал, что применение этого метода позволяет получить положительные результаты. Бурение в продуктивных горизонтах, в которых пластовое давление ниже гидростатического давления жидкости, заполняющей скважину, сопровождается частичными поглощениями бурового раствора, а в сильно дренированных пластах могут быть полные поглощения бурового раствора.

Применение в этих случаях обычных методов бурения приводит к значительным снижениям проницаемости пласта, так как вскрытие пласта происходит при больших перепадах давления между скважиной и прискважинной зоной.

Наиболее рациональными для вскрытия продуктивных горизонтов с низкими пластовыми давлениями являются методы бурения без избыточного давления.



Бурение по традиционной технологии с противодавлением (репрессией) на продуктивный пласт, как показано выше, сопряжено с частыми осложнениями в виде поглощений бурового раствора и прихватами бурильного инструмента. Основными же негативными последствиями первичного, равно как и вторичного (перфорация), вскрытия на репрессии на продуктивный пласт является ухудшение первоначальных коллекторских свойств продуктивного пласта, и, как следствие, существенное снижение его потенциального дебита; продолжительные затраты времени на освоение скважины; низкий коэффициент нефтеотдачи пластов.

Особенно отрицательное влияние вскрытия продуктивного пласта на репрессии сказывается на месторождениях с низкими пластовыми давлениями (ниже гидростатических), в том числе, на истощенных месторождениях, в коллекторах с низкой проницаемостью, на месторождениях с трудно извлекаемой нефтью.

Мировой опыт строительства скважин однозначно указывает направление, при котором возможно достижение максимального успеха - это вскрытие продуктивных пластов на депрессии, то есть при давлении ниже пластового. Широкое внедрение этой технологии в зарубежных странах с развитой нефтегазовой промышленностью показали перспективность и обозначили ряд ее существенных преимуществ перед прежней технологией:

- значительное повышение продуктивности нефтегазонасыщенных пластов;
- сокращение затрат и времени на освоение скважин;
- повышение коэффициента извлечения продукции пластов;
- повышение скорости проходки и ресурса породоразрушающего инструмента;
- предотвращение поглощений бурового раствора;

- снижение вероятности прихватов бурильного инструмента.

Технология бурения скважин на депрессии нашла развитие в ЛУКойл-Бурение-Пермь, которое является лидером в России по объему внедрения данной технологии. Создание депрессии (снижения давления) на продуктивный пласт осуществляется за счет промывки скважины в процессе бурения газированной нефтью, то есть самой легкой пластовой жидкостью, которая, к тому же, не приносит вреда продуктивному пласту, в отличие от промывки буровыми растворами на водной основе, когда значительные количества фильтрата проникают в пористую среду и навсегда там остаются.

Суть этой технологии заключается в том, что при бурении на депрессии, в процессе всего времени бурения участка ствола в продуктивном горизонте, давление в скважине постоянно поддерживается ниже давления в пласте. Таким образом исключается загрязнение пласта частицами выбуренной породы. В пласт не проникает никакая жидкая фаза промывочной жидкости, а наоборот, идет регулируемый приток в скважину пластовых флюидов. За счет этого технология позволяет в максимальной степени сохранить коллекторские свойства продуктивного горизонта.

Газирование нефти осуществляется компрессором, оснащенным специальным устройством, снижающим содержание кислорода в газовой смеси. Снижение содержания кислорода в газовой смеси необходимо для предотвращения образования взрывоопасной смеси с парами углеводородов нефти. Объем подаваемого азота регулируется с целью поддержания необходимой плотности газонасыщенной нефти, используемой в качестве промывочной жидкости. Окончательный режим работы определяется показаниями глубинных манометров. По этим показаниям выбирается оптимальный режим аэрации (газирования), при котором

соотношение фаз азота и нефти в газированной нефти обеспечивал бы благоприятный режим создания депрессии на продуктивный пласт при вскрытии.

Эта технология и обеспечивает нужную депрессию, которая сохраняется в течение всего времени бурения продуктивного горизонта скважины. При этом, как указывалось выше, обеспечивается регулируемый приток пластовых жидкостей из вскрываемого продуктивного пласта. Очень важно, чтобы оборудование устья скважины исключало неуправляемое нефтегазопроявление в процессе бурения, было способным сделать его контролируемым, исключало любую возможность неуправляемого роста давления и фонтанирования скважины. Система для бурения на депрессии, в отличие от классической циркуляционной, должна быть абсолютно герметичной, при этом обеспечивается полная изоляция затрубного пространства устья скважины системой превенторов и герметизатором фирмы Shaffer (England). Для бурения горизонтальных скважин требуется использовать верхний привод, который позволит с большей безопасностью проходить горизонтальный ствол скважины на депрессии.

Самым простым методом для вскрытия пластов с давлением ниже гидростатического является обычное ударное бурение. Отсутствие перепада давления бурового раствора при ударном бурении устраняет вредные воздействия его на породы призабойной зоны пласта.

Благодаря этому, а также преимуществам данного метода по сравнению с вращательным способом бурения (легкость оборудования, небольшая его стоимость и др.) этот метод использовался при вскрытии пластов в неглубоких скважинах ряда нефтяных месторождений США. В течение длительного времени в США применялся комбинированный способ проходки скважин с низким пластовым давлением, когда весь ствол скважины до продуктивного пласта проходили

ротормым способом, а вскрывали пласт ударным способом бурения.

Повышение качества вскрытия продуктивных пластов с низкими давлениями в них достигается применением метода бурения с продувкой забоя воздухом или газом, когда вместо промывочной жидкости для очистки забоя используют газообразный агент, который не оказывает противодействия на продуктивный пласт, и тогда вскрытие сопровождается притоком пластовой жидкости или газа в скважину. Кроме этого, данный способ обеспечивает значительное увеличение скорости бурения и, следовательно, уменьшает продолжительность процесса вскрытия пласта.

Опыт показал, что применение газообразных агентов наиболее экономично при вскрытии пластов на газовых месторождениях, когда для очистки забоя от выбуренной породы используют газ из соседних скважин. Однако при значительных притоках пластовой жидкости требуется увеличение расхода воздуха (или газа) в 2-3 раза или применение специальных пенообразующих веществ. В этих случаях вскрытие пластов проводят с промывкой забоя азрированной жидкостью или пеной (двухфазной или трехфазной).

В зависимости от соотношения количества сжатого воздуха (газа) и бурового раствора, подаваемых в скважину, устанавливается определенное давление на забой.

Газообразные агенты, азрированные жидкости и пены достаточно широко применяют при бурении скважин на нефтяных месторождениях США. У нас в стране также накоплен определенный опыт по использованию данных методов при бурении и вскрытии пластов с низкими пластовыми давлениями или с низкой проницаемостью пород.

На отечественных месторождениях расширяется объем применения метода вскрытия пластов с местной циркуляцией

промывочной жидкости, позволяющий вскрывать пласты при сбалансированном давлении в системе «скважина-пласт».

Рациональный метод вскрытия пласта может быть подобран и применен только в том случае, если будет обеспечена объективная оценка эффективности его применения. Оценку эффекта от использования того или другого метода вскрытия пласта путем сравнения эксплуатационных характеристик вновь вскрываемого продуктивного горизонта с аналогичными данными по соседним скважинам вряд ли можно считать правильной, поскольку приходится брать для сравнения скважины, испытание пластов в которых проводилось после крепления ствола обсадной колонны, цементирования и перфорации.

Более того, как показывает анализ испытания близко расположенных скважин (например, скважины Мухановского месторождения Самарской области), нередко приходится иметь дело со значительной изменчивостью их эксплуатационных характеристик.

Поэтому целесообразно определить степень влияния бурового раствора не на начальный дебит скважины, законченной бурением, а на изменение проницаемости призабойной зоны пласта и соответственно на начальный коэффициент продуктивности скважины. Эти параметры, а также и другие характеристики продуктивных пластов должны быть определены в процессе бурения скважины, когда вскрытие и испытание пласта могут производиться без промежуточных технологических операций. Поэтому за последнее десятилетие совершенствование методики испытаний пластов шло по пути максимального приближения процесса испытания к вскрытию объектов в бурящихся скважинах до спуска обсадной колонны.

### **2.3 Влияние промывочной жидкости на качество вскрытия продуктивного пласта**

Эффективность современных методов разработки нефтяных и газовых месторождений во многом зависит от состояния прискважинной зоны пласта. В опубликованной литературе по вопросам заканчивания и ремонта скважин имеется обширный фактический материал, показывающий эффективность различных методов, технологий и материалов, используемых для повышения продуктивности скважин. Однако применение тех или иных методов рекомендуется в большинстве случаев после снижения первоначальной проницаемости прискважинной зоны пласта. Поэтому сохранение ее в процессе строительства скважин является важной и актуальной задачей.

Система «скважина-пласт» является неравновесной. Все изменения в ней зависят от соотношения температур, давлений, от характеристик промывочных жидкостей, состава пород, неоднородности пластов, свойств коллекторов и насыщающих их флюидов. Коллекторские свойства пласта меняются в этих условиях по-разному при разбурировании пласта, при вскрытии его перфорацией, интенсификации и в процессе испытания скважин. Они могут возрастать на один-два порядка и снижаться вплоть до прекращения притоков флюидов [5]. Процессы заканчивания, особенно испытания и интенсификации, направлены на улучшение качества коллекторов и увеличение продуктивности скважин.

Ухудшение качества коллекторов в прискважинной зоне во многом определяет эффективность разведки и разработки нефтяных и газовых месторождений [6].

Продуктивность и качество скважин определяются в значительной мере технологическими условиями и способами завершения строительства скважин и их последующей эксплуатацией.

На продуктивность скважин наибольшее влияние оказывает состояние проницаемости призабойной зоны пласта непосредственно у стенки скважины [7]. Ухудшение проницаемости этой зоны происходит практически при любых условиях завершения строительства скважин [8].

Опыт разработки газовых и газоконденсатных месторождений свидетельствует о том, что в тех случаях, когда при вскрытии и опробовании многопластовых продуктивных залежей не учитываются особенности отдельных эксплуатационных объектов, конечный коэффициент газоотдачи составляет немногим более 50 % [7].

Важную роль в сохранении естественной продуктивности скважин играет и успешный выбор тампонажных материалов, технологии проведения тампонажных работ, а также метода вторичного вскрытия пласта [9].

Одним из наиболее приоритетных направлений в области снижения отрицательных факторов, влияющих на фильтрационно-емкостные свойства коллекторов, при цементировании скважин является завершение строительства скважин открытым забоем или со спуском нецементируемых хвостовиков-фильтров. При этом исключаются проблемы, связанные с негативным влиянием тампонирующих смесей. Однако особо остро встает вопрос о подборе состава и свойств промывочных жидкостей, используемых при первичном вскрытии продуктивных горизонтов в процессе бурения.

На рисунке 2.8. представлена диаграмма, иллюстрирующая зависимость средних значений коэффициентов удельной продуктивности скважин на месторождениях Красноленинского свода от типа применяемых конструкций забоя разведочных скважин. Из рисунка видно, что среднее значение коэффициента удельной продуктивности в скважинах обсаженных эксплуатационной колонной почти в 10 раз выше, чем у скважин испытываемых

открытым забоем или с применением хвостовиков-фильтров по объектам Талинского месторождения. Объясняется это тем, что в процессе первичного вскрытия коллекторов бурением на глинистом растворе высокой плотности в совокупности с использованием шарошечных долот происходит стойкая зона кольтации прискважинной зоны пласта. Создаваемыми депрессиями на пласт, эта зона практически не разрушается и создает дополнительные гидравлические сопротивления.

В случаях использования эксплуатационной колонны и ее перфорации сопротивления, обусловленные наличием кольтационной зоны, нейтрализуются, так как глубина перфорационных каналов превышает радиус этой зоны. Заметим, что на Каменной и Ем-Еговской площадях сложилась очень похожая ситуация, там значение средней удельной продуктивности по разведочным скважинам с открытым забоем почти в 6 и 3 раза, соответственно, были ниже, чем в целом по месторождению. Таким образом, применение конструкции скважин с открытым забоем не способствовало, а наоборот усугубило ситуацию, в результате использования неподходящих для вскрытия продуктивных пластов буровых растворов.

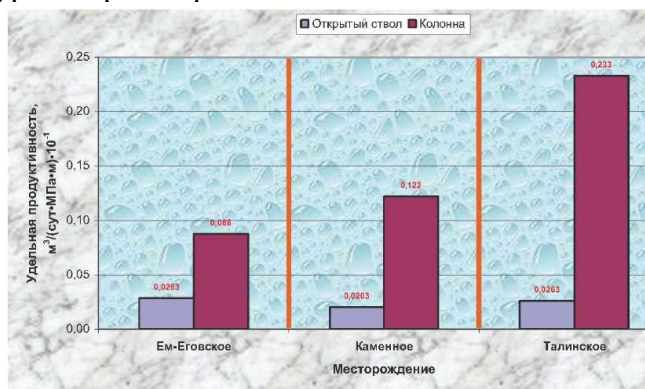


Рисунок 2.8 - Зависимость средних значений коэффициента удельной продуктивности от типа применяемых конструкций забоя



Если исходить из условий максимально сохранения природного состояния коллектора, то продуктивный пласт необходимо вскрывать при условии депрессии или равновесия между пластовым и забойным давлениями. Однако в настоящее время отсутствуют технические средства (вращающиеся превенторы, дистанционные управляемые дроссели, сепараторы бурового раствора и т.д.), которые могли бы надежно обеспечить такие условия проводки скважин при обеспечении безаварийного процесса их строительства. Поэтому в практике вынуждены вскрывать пласты на репрессии. Репрессия как фактор имеет превалирующее значение - от нее зависят все остальные процессы взаимодействия пласта с буровым раствором. Репрессия также является причиной изменения раскрытости трещин и влияет на степень деформации пород в прискважинной зоне [10]. На рисунке 2.9 показано влияние репрессии создаваемой при первичном вскрытии пластов в скважинах Северо-Демьянского и Гун-Еганского месторождений расположенных в Уватском и Нижневартовском районах соответственно.

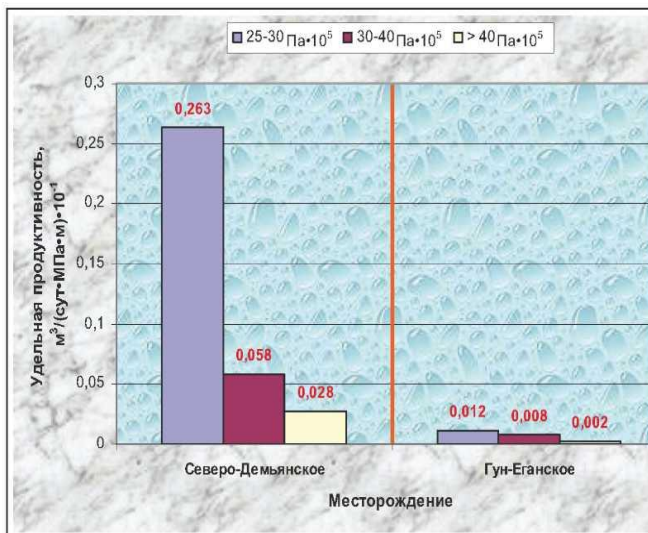


Рисунок 2.9 - зависимость средних значений коэффициента удельной продуктивности от репрессии создаваемой при первичном вскрытии пластов

На рисунке видно, что при превышении давления, создаваемого столбом промывочной жидкости, над пластовым более чем на 3 МПа (15 % от пластового), происходит «задавливание» пластов, и, вследствие чего, резкое ухудшение фильтрационно-емкостных свойств коллектора. Следует отметить, что все объекты вскрывались на естественном глинистом растворе, обработанном УЩР, ГКЖ, каустической содой и в ряде случаев доутяжеленных баритом.

Не маловажную роль в процессе освоения скважины и вызова притока из пласта играет выбор состава и свойств жидкостей, используемых в качестве перфорационных сред при вторичном вскрытии пластов и жидкостей глушения при капитальных ремонтах [11]. Жидкости глушения вызывают те же негативные последствия, оказывающие влияние на фильтрационно-емкостные свойства коллектора. Применение воды в качестве перфорационной среды может вызвать

ухудшение проницаемости прискважинной зоны пласта в большей степени, чем даже глинистый раствор. Анализ, проведенный по ряду месторождений Западной Сибири, показал, что удельная продуктивность скважин, вторичное вскрытие в которых проводилась на технической воде, в несколько раз ниже, чем при использовании полимерглинистого раствора.

На рисунке 2.10 представлена диаграмма, иллюстрирующая зависимость средних значений коэффициентов удельной продуктивности скважин на месторождениях Красноленинского свода от типа применяемых перфорационных сред. Для Ем-Еговского и Каменного месторождения зависимость представлена по пластам Викуловской свиты, а для Талинского месторождения по юрским отложениям.

Из рисунка 2.10 видно, что самые плохие результаты получены на объектах, которые вскрывались на технической воде. Это объясняется тем, что в породах коллекторах содержатся глинистые минералы способные при контакте с пресной водой в несколько раз увеличивать свой объем вследствие набухания. В результате чего происходит уменьшение сечения поровых каналов и, как следствие, проницаемости зоны пласта подверженной воздействию воды, на которой производилось вскрытие пласта. По объектам Талинского месторождения почти в 12 раз средняя удельная продуктивность выше объектов, перфорировавшихся на глинистом растворе. По объектам Ем-Еговского и Каменного месторождений это соотношение составляет примерно 3 и 3,75 раза соответственно. Удельная продуктивность объектов, вскрывавшихся на специальных солевых растворах несколько уступает продуктивности объектов, при вторичном вскрытии которых, использовался глинистый раствор. По всей видимости, это объясняется меньшей вязкостью солевого

раствора, а, следовательно, и большим радиусом проникновения.

Таким образом, учитывая вышеизложенное, одним из основных направлений повышения качества вскрытия продуктивных пластов на нефтегазовых залежах является сохранение коллекторских свойств пласта в процессе первичного вскрытия.

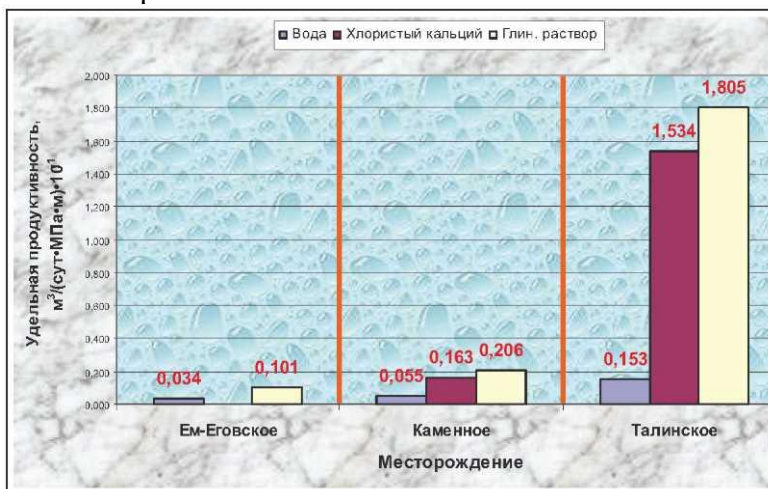


Рисунок 2.10 Зависимость средних значений коэффициента удельной продуктивности от типа перфорационной среды

### 2.3.1 Влияние свойств и состава промывочных жидкостей на фильтрационно-емкостные свойства прискважинной зоны пласта

Учитывая выше изложенное, можно утверждать, что одним из основных факторов, влияющих на состояние прискважинной зоны пласта, является физико-химическое воздействие на него бурового раствора при первичном вскрытии. Проникновение в эту зону промывочной жидкости или ее фильтрата вызывает ухудшение фильтрационно-

емкостных свойств продуктивного пласта, в результате чего вокруг скважины образуется зона с пониженной, по сравнению с естественной, проницаемостью.

Основным фактором, влекущим за собой осложнения и отрицательные последствия при вскрытии продуктивных отложений, является дифференциальное давление, действующее на ствол и прискважинную зону пласта. Однако известные методы регулирования дифференциальных давлений в скважине имеют весьма ограниченную область эффективного применения [12, 13, 14].

При наличии избыточной репрессии на продуктивные пласты резко возникает негативная роль фильтрации различных флюидов и проникновения твердых частиц, кольматирующих проницаемый коллектор. Указанное, усугубляется значительными колебаниями давления на стенке скважины в процессе спуско-подъемных операций [15].

### **2.3.2 Влияние твердой фазы промывочных жидкостей на фильтрационно-емкостные свойства пород коллектора**

Анализ результатов экспериментальных и промысловых материалов однозначно указывает о негативном влиянии содержания твердой фазы коллоидных размеров в промывочных жидкостях на естественные коллекторские свойства проницаемых пластов. В результате проникновения твердой фазы в поры и, особенно в трещины коллекторов, резко уменьшается проницаемость прискважинной зоны. Проводящие каналы заполняются плотной пастообразной глинистой массой, которая на длительный срок закупоривает пути движения углеводородов к скважине [16].

Проникновение в пласт коллоидных и субколлоидных частиц сопровождается их адсорбцией в поровом пространстве коллектора. Эти частицы, как правило, адсорбируются на границах раздела нефть (газ) -фильтрат и

теряют свободу перемещения [7, 17]. При наличии в углеводородах, насыщающих пласт, большого количества асфальтосмолистых веществ эти частицы адсорбируются на поверхности раздела фаз совместно с асфальтенами и смолами и образуют межфазные пленки. В газонасыщенных пластах они адсорбируются на стенках поровых каналов. Поскольку указанные межфазные пленки и адсорбционные слои уменьшают сечение поровых каналов и практически не растворяются в фильтрующихся углеводородах, проницаемость коллектора резко снижается.

Рассматривая влияние буровых растворов, применяемых в настоящее время при вскрытии продуктивных пластов, следует отметить, что все существующие растворы в большей или меньшей степени ухудшают его коллекторские свойства.

Подгорнов В. М. [18] показал, что потенциально существует несколько принципов формирования призабойной зоны пласта (ПЗП):

- сохранение естественного состояния ПЗП (вскрытие продуктивного пласта на депрессии или равновесии);
- изоляция ПЗП, которая разрушается перфорацией;
- временная изоляция, которая затем разрушается (механическим или химическим способом).

Многими исследователями показано, что в процессе вскрытия продуктивных пластов буровыми растворами, содержащими в своем составе глинистую фазу, происходит коагуляция коллектора, которую условно можно разделить на два этапа: первый - это механическое закупоривание поровых каналов глинистыми частицами, второй - адсорбция коллоидных глинистых частиц на скелете порового пространства, в процессе чего происходит сужение поровых каналов или полная их закупорка, приводящая к резкому снижению эффективной пористости и проницаемости коллектора. В ограниченном поровом пространстве, где наряду с силами поверхностного натяжения действуют силы

межмолекулярного притяжения, кольматация порового пространства глинистой твердой фазой практически необратима [19].

По данным Шарипова А. У. [20] наибольший отрицательный эффект на призабойную зону продуктивных горизонтов оказывают твердые частицы с размером менее 5-10 мкм, которые составляют в диспергированных глинистых растворах 70-80 % от общего объема твердой фазы.

Кроме ухудшения естественного состояния продуктивного пласта, за счет проникновения в него твердой фазы бурового раствора, содержание и состав последней влияет на скорость бурения. Так, например, по данным [21] механическая скорость бурения, при использовании глинистых дисперсий, может уменьшиться более чем в четыре раза, чем при использовании растворов, не содержащих твердой фазы. Увеличение на 1 % твердой фазы с размером частиц менее 10 мкм уменьшает механическую скорость бурения на 7-8 %, а твердые частицы менее 1 мкм свободно проникают в пласт вместе с фильтратом на значительные расстояния.

Исследованиями [22, 23] показано, что при промывке растворами, содержащими частицы размером менее 1 мкм, механическая скорость бурения в 12 раз ниже, чем при промывке водой. Установлено, что в обычном бентонитовом буровом растворе содержится около 13 % частиц размером менее 1 мкм. При добавлении к этому раствору лигносульфонатного диспергатора, содержание указанных частиц возрастает до 80 %, а при обработке полимерным флокулянтom - уменьшается до 6 %.

Поляковым В. Н. показана возможность регулирования глубины проникновения фильтрата бурового раствора и твердой фазы путем кольматации коллектора струями бурового раствора, за счет плотной упаковки твердой фазы бурового раствора на поверхности проницаемой породы [24].

Проведение операций приствольной кольматации буровым раствором, содержащим кольматирующую твердую фазу определенной дисперсности и растворимую в кислоте, является эффективным средством предупреждения загрязнения коллектора, но не гарантирует полноты восстановления естественных фильтрационно-емкостных его свойств.

Эффективным может быть и применение кольматации пластов полимерными комплексами безглинистых буровых растворов. Мавлютов М. Р. [25] показал, что для кольматации поровых каналов частицами структурированных растворов кроме совершения работы по вдавлыванию частиц в каналы, необходима дополнительная энергия для разрушения их коагуляционных связей. Такой эффект достигается при применении специальных кольматирующих устройств. При бурении скважин на неструктурированных полимер-солевых растворах, защитный экран в призабойной зоне продуктивного пласта создается под действием перепада давления путем подбора фракционного состава дисперсной фазы промывочной жидкости согласно размерам поровых каналов коллекторов.

#### **2.3.4 Влияние фильтратов технологических жидкостей на фильтрационные свойства коллекторов**

Исключение твердой фазы из состава промывочной жидкости позволяет снизить негативное влияние последней на проницаемость прискважинной зоны пласта. Другим немаловажным аспектом применения систем без содержания твердой фазы является значительное увеличение скорости бурения. Таким образом, с уменьшением времени бурения интервала продуктивного горизонта, а, следовательно, и времени контакта бурового раствора с породами коллекторов значительно снижается степень негативного влияния бурового раствора на фильтрационно-емкостные характеристики.



Дисперсионная среда промывочной жидкости, циркулирующей в зоне продуктивного пласта бурящейся скважины, под действием перепада давления фильтруется в пористые проницаемые пласты. Фильтрат представляет собой воду, содержащую различные растворенные в ней химические вещества. В подавляющем большинстве случаев проникновение фильтрата в пласты вызывает также ухудшение фильтрационных характеристик последних и, как следствие этого, снижение дебитов скважин.

Дисперсионная среда, поступающая в продуктивные пласты из скважин, не только оттесняет углеводороды от забоев, но и изменяет физико-химические свойства поровых каналов, снижая их фазовую проницаемость для углеводородов, содержащихся в коллекторе.

Основные нарушения относительного равновесия системы «коллектор-флюид» при попадании в нее фильтратов промывочных жидкостей, вызывающие ухудшение фильтрационных характеристик вызваны изменением физико-химических характеристик этой системы. При попадании дисперсионной среды в поровое пространство коллектора происходят различные процессы: химические, физические, сорбционные, осмотические, капиллярные, адгезионные, электростатические и др. Основные процессы, происходящие в прискважинной зоне пласта и влекущие за собой снижение ее фильтрационных характеристик при проникновении фильтратов промывочных жидкостей, вызваны следующим:

- набуханием глинистых частиц, входящих в состав пород коллектора. Увеличивается их объем, уменьшается поровое пространство и размер проводящих каналов. При этом многие поры, пустоты и каналы могут необратимо блокироваться;

- диспергированием пород, составляющих скелет коллектора, под воздействием фильтрата. Последние, отрываясь от поверхности, при миграции флюидов

насыщающих поровое пространство, будут скапливаться в местах сужений и тем самым кольматировать каналы связи;

- взаимодействием фильтрата промывочной жидкости с пластовыми флюидами с образованием стойких эмульсий, как первого, так и второго рода. При этом резко возрастает вязкость вновь образованной системы, которую очень сложно, а иногда и вообще невозможно удалить из пристволенной зоны.

- образованием нерастворимых стойких соединений, выпадающих в осадок в виде хлопьев или кристаллов при взаимодействии содержащихся в дисперсионной среде растворенных веществ (соли, полимеры) с пластовыми водами и углеводородами.

- увеличением размеров адсорбционного слоя вследствие адсорбции молекул воды на поверхности пор. Гидравлический радиус канала для прохождения углеводородов уменьшается. Этому во многом могут способствовать ионы дисперсионной среды, адсорбированные заряженной поверхностью минералов.

- образованием слабопроницаемой пленки адсорбированных молекул полимера, которая блокирует передвижение флюидов. Многие применяемые в бурении полимеры при действии ионизирующего и радиационного излучений сшиваются, образуя крупные агрегаты, не удаляющиеся из пласта традиционными методами освоения скважин.

- ухудшением фильтрационных характеристик коллектора продуктами жизнедеятельности бактерий, попавшими вместе с фильтратом промывочной жидкости в пласт.

- блокированием путей передвижения углеводородных жидкостей и газов фильтратом, удерживаемым в узких каналах капиллярными силами.

Для образования эмульсионных систем и придания им агрегативной устойчивости главным условием является,

присутствие третьего стабилизирующего компонента - эмульгатора. В качестве эмульгаторов выступают асфальтено-смолистые вещества и нафтеновые кислоты нефтей, которые концентрируются на поверхности раздела нефть-вода. В зависимости от пластовых условий возможно образование гидрофильных (углеводород в воде) и гидрофобных (вода в углеводороде) систем. Гидрофобные эмульсии наиболее устойчивы и они образуются чаще всего на гидрофобной поверхности. Стойкость эмульсии увеличивается с повышением её дисперсности. Решающими параметрами, определяющими степень дисперсности, является скорость перемещения нефти и воды, величина поверхностного натяжения на границе раздела фаз [26]. В присутствии эмульгатора происходит снижение поверхностного натяжения, что, во-первых, интенсифицирует диспергирование, а во-вторых, повышает прочность адсорбционной плёнки [27]. Выявлена так же зависимость устойчивости эмульсий от величины водородного показателя pH. С увеличением pH реологические свойства поверхностных вод на границе нефть-вода снижаются, что влечёт за собой расслоение эмульсий.

При определённых физико-химических условиях, в результате взаимодействия солей остаточной воды с химическими реагентами, поступающими в пласт с фильтратом, происходит выпадение осадков, что определяется наличием в воде осадкообразующих поливалентных катионов [7]. То есть фильтраты с щелочной средой более предрасположены к образованию осадков, чем фильтраты растворов с нейтральной средой ( $\text{pH} = 7$ ). Образующиеся нерастворимые соединения в зависимости от характера смачиваемости их поверхностей скапливаются в водной или нефтяной фазах, адсорбируясь чаще всего на границах раздела нефть-фильтрат, и, если поверхности раздела неподвижны, теряют свободу перемещения.

Образование нерастворимых осадков в поровом пространстве коллектора при взаимодействии ионов растворенных солей, содержащихся в пластовых водах и фильтраатах промывочных жидкостей, приводит к снижению коллекторских свойств в продуктивных нефтегазоносных объектах.

На процесс солеотложения определяющее влияние оказывают характеристики флюидов, изменение температуры, давления в скважине, скорость фильтрации и состав пород.

Наиболее часто наблюдается образование нерастворимых осадков карбонатов серы и сульфатов [5]. При изменении концентрации солей и pH среды отмечается выделение коллоидного осадка гидроксила, а при взаимодействии щелочных фильтратов с хлоркальциевыми и хлормagneйными пластовыми водами - образование гидроокисей поливалентных металлов. Твердые осадки в порах образуются и при взаимодействии гуматов, содержащихся в фильтраатах промывочных жидкостей, обработанных угщелочным реагентом. Выпадение нерастворимых осадков происходит из нефтей и газоконденсатов (например, парафинов) при проникновении в пласт фильтраата бурового раствора, в результате смешения несовместимых вод, пластовых и проникающих в пласт, или изменения фазового состояния флюидов под воздействием термодинамических факторов.

Продуктивные горизонты месторождений, как правило, представлены коллекторами, сложными по своему минералогическому и гранулометрическому составу, содержащими глинистые минералы, чувствительные к минерализации воды. Размокание и набухание глин в результате проникновения в пласт пресной воды или воды отличающейся минерализации приводит к снижению абсолютной проницаемости продуктивного пласта.

Породы коллектора содержат, как правило, от 10 до 60 % глинистых минералов. Как в песчанистых, так и в карбонатных коллекторах степень набухания содержащихся в породе глин при контакте их с фильтратом технологической жидкости зависит от типа глинистого материала и от химического состава самого фильтрата. Вода, фильтруемая из буровых растворов, проникает между структурными слоями минерала и может увеличивать его объем в 8-10 раз, по сравнению с первоначальным [28, 29, 30].

Эти и другие явления приводят к значительному снижению производительности скважин. В этой связи снижение фильтрационных сопротивлений в небольшой по размеру зоне пласта вокруг скважины и восстановление потенциальных возможностей скважин будет способствовать повышению степени выработки запасов углеводородов.

Как в терригенных, так и в карбонатных коллекторах степень набухания содержащихся в породе глин при контакте их с водой зависит от типа глинистого минерала и от объема воды, которую отдельные глины удерживают после седиментации. По способности набухания глинистые минералы располагаются в следующий ряд: монтмориллонит - гидрослюда - хлорит - каолинит.

Одновременно с набуханием происходит и диспергирование глинистых минералов на одно- и многокристаллические частицы, которые осаждаюсь в мелких порах, блокируют их, создавая так называемый клапанный эффект.

Разбухание и намокание глин - практически необратимый процесс, поэтому тщательный подбор и контроль качества промывочных жидкостей и химических реагентов имеет большое значение.

Вскрытие продуктивных горизонтов производится, как правило, на обычных растворах, фильтрат которых, попадая в призабойную зону пласта, резко ухудшает ее

фильтрационные свойства за счет увеличения водонасыщенности [15, 29, 30].

Образующаяся на стенках скважины глинистая корка не препятствует проникновению фильтрата из скважины в пласт, и углеводородов из пласта в скважину, так как в результате большого содержания песка ее проницаемость может достигать  $0,050 \text{ мкм}^2$  и более. Вместе с тем глинистые частицы, проникая в пласт на глубину 0,5-1,5 см, а по данным [31] - до 20 см, снижают проницаемость, особенно высокопроницаемых коллекторов.

Большое влияние на продуктивность скважин оказывает продолжительность контакта промывочной жидкости с продуктивным пластом. На месторождениях Западной Сибири продолжительность воздействия на пласты раствором достигает 4-8 недель, а глубина проникновения фильтрата в пласт по показаниям геофизических данных 8 м. Объем фильтрата раствора, внедряющийся за такой период воздействия, превышает  $5 \text{ м}^3$  на один метр эффективной толщины пласта [32].

Повышение водонасыщенности призабойных зон пласта на 20-30 % при малом содержании пластовой воды (до 10 %) и на 10-15 % при большем содержании погребенной воды (свыше 30 %) может привести к снижению относительной проницаемости для нефти в 2-3 раза по сравнению с проницаемостью за пределами зоны проникновения фильтрата [28]. Это равноценно появлению искусственной радиальной неоднородности пластов, Одновременно с набуханием происходит и диспергирование глинистых минералов на одно- и многокристаллические частицы, которые осаждаюсь в мелких порах, блокируют их, создавая так называемый клапанный эффект.

Разбухание и намокание глин - практически необратимый процесс, поэтому тщательный подбор и

контроль качества промывочных жидкостей и химических реагентов имеет большое значение.

Вскрытие продуктивных горизонтов производится, как правило, на обычных растворах, фильтрат которых, попадая в призабойную зону пласта, резко ухудшает ее фильтрационные свойства за счет увеличения водонасыщенности [15, 29, 30].

Образующаяся на стенках скважины глинистая корка не препятствует проникновению фильтрата из скважины в пласт, и углеводородов из пласта в скважину, так как в результате большого содержания песка ее проницаемость может достигать  $0,050 \text{ мкм}^2$  и более. Вместе с тем глинистые частицы, проникая в пласт на глубину  $0,5-1,5 \text{ см}$ , а по данным [31] - до  $20 \text{ см}$ , снижают проницаемость, особенно высокопроницаемых коллекторов.

Большое влияние на продуктивность скважин оказывает продолжительность контакта промывочной жидкости с продуктивным пластом. На месторождениях Западной Сибири продолжительность воздействия на пласты раствором достигает 4-8 недель, а глубина проникновения фильтрата в пласт по показаниям геофизических данных  $8 \text{ м}$ . Объем фильтрата раствора, внедряющийся за такой период воздействия, превышает  $5 \text{ м}^3$  на один метр эффективной толщины пласта [32].

Повышение водонасыщенности призабойных зон пласта на  $20-30 \%$  при малом содержании пластовой воды (до  $10 \%$ ) и на  $10-15 \%$  при большем содержании погребенной воды (свыше  $30 \%$ ) может привести к снижению относительной проницаемости для нефти в 2-3 раза по сравнению с проницаемостью за пределами зоны проникновения фильтрата [28]. Это равноценно появлению искусственной радиальной неоднородности пластов, т.е. зон ухудшенной проницаемости вокруг добывающей скважины с радиусом, равным глубине проникновения фильтрата.

Физико-химические исследования по взаимодействию химреагентов с целью интенсификации работы скважин применительно к условиям заглинизированных коллекторов месторождений описаны в работе [33]. Там же приведены результаты экспериментов, проведенных авторами на реальных кернах пласта Ю<sub>3</sub> Харампурского месторождения, из которых следует, что использование буровых растворов, содержащих полимер сайпан, приводит к частичной, либо полной кольматации пористой среды, и как следствие, невозможности освоения скважин.

В последние годы опубликован ряд работ, посвященных изучению микрофлоры продуктивных отложений [34, 35, 36, 37, 38]. В результате воздействия микроорганизмов на нефть образуются нерастворимые вещества, закупоривающие поры пласта [39, 40].

Микроорганизмы (в особенности сульфатвосстанавливающие бактерии), взаимодействуя с нефтью, продуцируют нерастворимые соединения. Сульфатредукция обуславливает изменение физико-химических свойств воды, соприкасающейся с нефтью. Пластовая вода теряет ион сульфата и обогащается сероводородом и углекислотой, в результате чего превращается из сульфатно-натриевой в гидрокарбонатно-натриевую. Сероводород, взаимодействуя с ионами железа, образует нерастворимый сульфит железа и, одновременно, мигрируя в зоны с окисленным режимом, окисляется до элементарной серы. Углекислота, выделяющаяся при окислении парафинов и восстановлении сульфатов, способствует выпадению вторичного кальцита.

Все это действительно приводит к снижению проницаемости пласта. Однако следует отметить, что наиболее сильное выпадение вторичного кальцита происходит в зонах контакта нефти с водой, что способствует изоляции непромытых участков залежи от водонапорной системы.



Микроорганизмы при фильтрации через поры пласта-коллектора адсорбируются на поверхности его каналов, образуют колонии бактерий различных видов и продукты их метаболизма (слизь, биопленка, нерастворимые в воде осадки, микробные тела и пр.). Это приводит к уменьшению диаметра проводящих каналов в породе, что влечет за собой снижение проницаемости пласта-коллектора [41]. При наличии в воде большого количества бактерий и продуктов их деятельности проницаемость нефтеносных пород снижается более чем на 50 % [42].

Экспериментальными исследованиями установлено, что хотя основная часть бактерий задерживается в призабойной зоне, однако часть из них продвигается с водой вглубь пласта. Скорость миграции составляет 58 мм в сутки. Следовательно, возможна закупорка пород не только в призабойной зоне, но и в глубине пласта. Уменьшение проницаемости коллекторов приводит к изоляции целиков нефти и снижает нефтеотдачу пластов [34].

В последнее время при заканчивании скважин широко используют водные рассолы неорганических электролитов. Имеются публикации и о применении солей органических кислот [43, 44]. Состав этих рассолов подбирается для создания заданного противодавления на пласт, обеспечения ингибирующего воздействия на гидратирующие составляющие продуктивных отложений и предупреждения отложения солей внутри порового пространства.

Однако при использовании ингибирующих солевых растворов, не содержащих твердой фазы, несмотря на то, что исключаются большинство факторов ухудшающих фильтрационно-емкостные свойства пород прискважинной зоны пласта, все-таки производительность скважин остается гораздо ниже потенциальной [45].

Проникающий в пласт фильтрат бурового раствора вытесняет углеводороды, повышая водонасыщенность. Когда

скважину вводят в эксплуатацию, пластовый флюид вытесняет фильтрат обратно в скважину; при этом водонасыщенность снижается в направлении остаточного значения. Однако, по мере приближения к остаточной водонасыщенности относительная фазовая проницаемость для воды становится очень низкой.

Поэтому до полного вытеснения фильтрата и достижения максимальной производительности скважины может пройти очень много времени, особенно при низком соотношении вязкостей флюида и воды. В большинстве коллекторов пластовые давления достаточно высоки, чтобы, в конце концов, вытеснить весь фильтрат; поэтому ухудшение коллекторских свойств за счет проявления эффекта относительной проницаемости носит лишь временный характер.

Однако в коллекторах с низким пластовым давлением и низкой проницаемостью, а также в скважинах, где производится капитальный ремонт, капиллярные давления играют важную роль. Капиллярные давления обратно пропорциональны радиусу, а диаметр капилляров в горной породе может быть настолько мал, что значения капиллярного давления достигают нескольких мегапаскалей. Капиллярное давление благоприятствует вытеснению углеводородов водным фильтратом, но препятствует протеканию обратного процесса. Существующий перепад давления может оказаться недостаточным для вытеснения фильтрата из мелких капилляров, особенно в непосредственной близости к стволу скважины, где перепад давления на границе раздела углеводородов и воды приближается к нулю. Этот механизм, который исследователи определяют как водяное блокирование, приводит к необратимому ухудшению коллекторских свойств в призабойной зоне и даже прекращению притока пластового флюида в скважину из сильно истощенного коллектора.

Считается, что значения начальной водонасыщенности ниже значений остаточной в диапазоне проницаемостей, которые характерны для продуктивных пластов [46]. Например, обычные исследования по капиллярной пропитке обезвоженных образцов породы, показывают, как правило, гораздо более высокую остаточную водонасыщенность коллектора, чем в естественном состоянии. Исследования на кернах [47] по определению относительных проницаемостей для водонефтяных систем показывают, что остаточные значения водонасыщенности, получаемые при обычном капиллярном вытеснении, должны составлять 40-50 %.

Низкая начальная водонасыщенность породы может быть вызвана ее расположением значительно выше контакта со свободной водой или, возможно, смешанным характером смачиваемости глин. Следовательно, карбонатные коллекторы проявляют потенциальную способность к самопроизвольному впитыванию воды.

При значениях водонасыщения ниже водоудерживающей способности пористой среды подвижность воды практически равна нулю. При этом создаются условия, при которых возникает возможность зацементации фаз водными буровыми растворами. В результате увеличения водонасыщенности в прискважинной зоне эффективная проницаемость для нефти легко может снизиться на 80-90 % [46].

Анализ результатов индукционного каротажа [47, 48, 49, 50, 51, 52, 53] выявил множество случаев заметного разделения кривых, полученных при использовании коротких и длинных зондов, что свидетельствует о внедрении и удержании флюидов вблизи ствола скважины.

Анализ, проведенный авторами работы [46], показал, что проницаемость для нефти резко снижается из-за проявления противоточных эффектов при воздействии воды на породу у забоя добывающей скважины. Это происходит даже тогда, когда забойное давление ниже пластового; на нефть действует

перепад давлений, равный 0,7 МПа. Отсюда следует, что водонасыщенность ниже нормального уровня в сочетании со смешанной смачиваемостью цементирующих глинистых минералов создают условия для сильного капиллярного впитывания, градиент которого может способствовать значительному снижению проницаемости во времени.

Кроме того, глинистая примесь коллекторов многих месторождений Западной Сибири имеет, главным образом, гидрослюдистый и крустификационно-хлоритовый состав. Крустификаты (чешуйки) хлорита расположены большей частью перпендикулярно поверхности обломочных зерен. Между чешуйками хлорита формируется множество субкапиллярных микропор, способных удерживать рыхлосвязанную воду. Толщина каемок крустификационного хлорита, насыщенных водой, достигает 0,02-0,04 мм (примерно 1/10 часть диаметра межзерновых пор), что отрицательно сказывается как на фазовой проницаемости, так и на фильтрационно-емкостных свойствах в целом.

Учитывая изложенное, следует, что удаление крустификационного хлорита, а также стабилизация или, по крайней мере, предотвращение набухания глинистых минералов в призабойной зоне скважин должно привести к ликвидации значительной части рыхлосвязанной воды из микропор и предотвращению возможного последующего ее появления и удержания в обработанной зоне. Это позволит значительно повысить эффективность разработки месторождений жидких и газообразных полезных ископаемых из указанных типов коллекторов.

Авторы работ [27, 54, 55] считают, что основной причиной снижения проницаемости коллекторов является набухаемость цементирующего материала при контакте с пресным фильтратом. Величина набухаемости зависит от минерального состава вещества, физико-химических свойств жидкостей, с которыми она контактирует и от

термобарических условий. Наиболее высокой ионно-обменной реакционной способностью и наибольшими сорбционными свойствами, как на поверхности частиц, так и между пакетами глинистых частиц обладают монтмориллонитовые материалы.

Почти во всех песках и песчаниках содержатся глинистые частицы, которые значительно влияют на проницаемость этих пород. Такие глинистые частицы обязаны своим происхождением двум источникам. Детритовые глины осаждались вместе с зёрнами песка в процессе осадконакопления. Диагенетические глины осаждались позднее из пластовых вод или были образованы в результате взаимодействия пластовых вод и ранее существовавших глинистых минералов. Эти глины могут входить в состав скелета породы, покрывая стенки пор, или находиться в порах, не будучи скрепленными с их стенками. Они обычно присутствуют в виде отложений на стенках пор пластинчатых глинистых частиц, ориентированных перпендикулярно к поверхности зёрен. Глины могут также присутствовать в виде тонких слоев или прослоек в песчаных пластах.

Действие водных фильтратов на пластовые глины может привести к катастрофическому снижению проницаемости породы, но только в том случае, если глины располагаются в порах. Новак и Крюгер [15] обнаружили, что проницаемость для воздуха сухого керна, содержащего монтмориллонит, составляла  $0,06 \text{ мкм}^2$ , а для воды из того же пласта - всего  $0,02 \text{ мкм}^2$ . В опытах с использованием других пластовых вод проницаемость снижалась по мере уменьшения минерализации воды, а в опыте с дистиллированной водой проницаемость составила только  $2 \text{ нм}^2$ .

Результаты этих экспериментов позволяют предположить, что снижение проницаемости вызывается набуханием и диспергированием монтмориллонита, а также последующим блокированием пор в результате миграции частиц монтмориллонита.

Другие исследователи показали, что наибольшее снижение проницаемости наблюдается, когда в пласте присутствуют монтмориллонит и переслаивающиеся глины. Ухудшение проницаемости может быть вызвано также свободными мельчайшими частицами таких минералов, как слюда и кварц.

В работе [56] показано, что при насыщении монтмориллонита водой с минерализацией 3-20 г/л межслоевые расстояния составляют 19-20 Å, что соответствует четырём слоям воды. С увеличением концентрации до 30 г/л и выше расстояние между слоями снижается до 14-15 Å, что соответствует изменению объёма породы до 30 %. Аналогично ведут себя смешаннослойные образования ряда гидрослюда - монтмориллонит. В работе [26] показан ступенчатый характер набухания.

Проникновение воды в межпакетное пространство и связывание её с поверхностью происходит послойно. Расчётами показано, что набухание очень чувствительно к структурным перестройкам, то есть изменению энтропии. Энергетика этих процессов мала, что объясняет их высокую чувствительность к любым физико-химическим воздействиям. Поэтому нарушение существовавшего равновесия в пласте, вызванного его вскрытием, может повлиять и на набухаемость цементирующего материала. Даже незначительное присутствие монтмориллонита в песчаных породах приводит к резкому снижению проницаемости при контакте с пресной жидкостью. Они практически неограниченно захватывают воду в межпакетные пространства вплоть до разрыва связей между пакетами. Диспергирование и набухание глин в результате действия пресной жидкости придают почти любому песчаному пласту способность снижать его проницаемость.

Механизм ухудшения проницаемости чувствительных к воде пород под воздействием водных растворов изучали многие исследователи. Особенно информативными были

эксперименты Бардона и Жакена [15]. Так им удалось расчленить влияние, которое оказывают на снижение проницаемости набухание кристаллов глины, а также диспергирование и пептизация глинистых частиц. Они определили диапазон минерализации, в котором каждое из этих явлений имеет место.

На основании ряда экспериментов на песчаной набивке, содержащей монтмориллонит, они установили, что снижение проницаемости с уменьшением концентрации хлорида натрия до 20 г/л количественно коррелируется с повышением суммарного объема глины при набухании ее кристаллов, о чем сообщал Норриш [57]. При минерализации менее 20 г/л глины становятся «неустойчивыми», т. е. диспергируются. Бардон и Жакен отметили, что концентрация 20 г/л - это почти та же концентрация хлорида натрия, при которой Норриш наблюдал неожиданное расширение решетки глинистых частиц, и близка к той минерализации (23 г/л), при которой происходит переход от агрегации к диспергированию.

Наконец, при прокачивании через песчаную набивку дистиллированной воды Бардон и Жакен отмечали полное закупоривание набивки, если объемная доля монтмориллонита в ней составляла 10 %. Однако при снижении доли монтмориллонита до 5 % проницаемость набивки возрастала, и у выходного торца набивки наблюдали вынос глинистых частиц водой. Такие резкие изменения в поведении песчаной набивки становятся понятными, если учесть, что при минерализации раствора менее 1 г/л происходит не только диспергирование, но и пептизация глинистых частиц, которые становятся намного более подвижными, чем при флокуляции и диспергировании [15].

Результаты аналогичных исследований естественных песчаников, которые содержат иллит, хлорит или каолинит, количественно согласуются с данными, полученными на песчаных набивках с монтмориллонитом.

Необходимо учитывать что, в естественных песчаных пластах и песчаниках фильтрационные каналы более извилисты, чем в песчаных набивках, поэтому диспергированные и пептизированные глинистые частицы блокируют места сужения поровых каналов, что приводит к резкому снижению проницаемости.

Работы других исследователей не оставляют сомнений в том, что снижение проницаемости при низкой минерализации раствора связано с вытеснением глинистых и других мелких частиц со стенок пор проникающей жидкостью, диспергированием этих частиц и последующим их застреванием в сужениях пор. Этот механизм ухудшения коллекторских свойств получил название как глинистого блокирования. Он аналогичен образованию внешних фильтрационных корок бурового раствора, но в данном случае в местах сужения пор образуются многочисленные внутренние фильтрационные микрокорки. При нагнетании дистиллированной воды в условиях проявления пептизации наблюдаются такие же низкие проницаемости, как и в случае образования фильтрационных корок при использовании флокулированных буровых растворов [15].

#### 2.4 Требования к свойствам и составу буровой промывочной жидкости для вскрытия продуктивных пластов

Учитывая выше изложенное, можно сформулировать следующие требования в свойству и составу промывочных жидкостей, предназначенных для вскрытия продуктивных горизонтов:

1. Состав промывочной жидкости должен быть таким, чтобы ее фильтрат не способствовал набуханию глинистых частиц, увеличению гидрофильности породы, увеличению количества физически связанной воды в порах пласта.

2. Состав фильтрата бурового раствора должен соответствовать составу флюида, заполняющего пласт, чтобы



при проникании фильтрата в пласт не происходили физические или химические взаимодействия, в результате которых могут образовываться нерастворимые осадки.

3. В составе промывочной жидкости необходимо иметь достаточное количество грубодисперсной твердой фазы, способной создавать закупоривающие мостики в трещинах и тем самым препятствовать глубокому проникновению промывочной жидкости в пласт.

4. Соленость и солевой состав фильтрата должны соответствовать солености и солевому составу пластовой воды.

5. Фильтрат промывочной жидкости, используемый для вскрытия нефтяных пластов, должен уменьшать поверхностное натяжение на границе фильтрат - нефть.

6. Водоотдача бурового раствора в забойных условиях должна быть минимальной.

7. Плотность промывочной жидкости должна быть такой, чтобы дифференциальное давление было близким к нулю или, если вскрывается пласт с аномально низким давлением, меньше нуля.

## 2.5 Промывочные жидкости, применяемые при вскрытии продуктивных пластов

Значительная глинистость пород, слагающих продуктивный пласт, требует особого подхода к его вскрытию. Для предотвращения набухания глинистых пород наиболее часто используются ингибированные буровые растворы, т.е. растворы с добавками чаще всего минеральных солей (хлористого калия, алюмокалиевых квасцов, хлористого кальция, извести и т.п.) [15, 58].

Наиболее эффективные с точки зрения ингибирования глин растворы, содержащие до 5% КО, требуют в свою очередь специальной обработки полимерами, приведению к минимуму глинисто-коллоидной компоненты в них для

регулирования и оптимизации фильтрационных и реологических характеристик [15, 59].

Создание ингибирующих растворов возможно на основе минеральных солей и полимеров. Наиболее эффективным является применение соединений (КС1, КОН, фосфаты калия), являющихся поставщиками ионов калия [60, 61], которые замедляют расширение набухающих глин и сланцев. Высокий уровень содержания таких химических соединений во многих буровых растворах активизирует флокуляцию глин за счет сжатия двойного электрического слоя. Это позволяет ограничивать диспергирование сланцев.

Существует мнение, что высокомолекулярные линейные полимеры, такие как частично гидролизованный полиакриламид, образуют на поверхности минерала тонкую пленку, обеспечивающую механическую целостность сланца, размягченного под действием фильтрата бурового раствора [60, 62].

В то же время переход легко диспергируемых глин геологического разреза в буровой раствор является простым и экономически оправданным способом получения глинистых суспензий для массового бурения. Поэтому ингибирование глинистых сланцев должно осуществляться в разумных пределах, не приводя к осложнениям (осыпям, обвалам) и создавая растворы с удовлетворительными реологическими, фильтрационными и смазочными свойствами.

Весьма неоднозначное влияние на фильтрацию бурового раствора оказывают химические реагенты, применяемые для стабилизации. Так, водные растворы большинства известных химических реагентов снижают проницаемость пласта-коллектора значительно больше, чем техническая вода, причем механизмы такого снижения проницаемости могут быть совершенно различны [63, 64, 65].

Наличие в нефти асфальтено-смолистых веществ, которые являются эмульгаторами, зачастую способствует

образованию эмульсий, закупоривающих поры и каналы коллектора и препятствующих продвижению нефти к забою скважины [66]. Различные авторы рекомендуют добавки ПАВ, препятствующие образованию таких эмульсий, однако системные исследования по этому вопросу в публикациях практически отсутствуют. Последнее, видимо, связано с патентной способностью такого рода исследований [66, 67, 68].

ПАВ, дающие эффект в одном случае, могут приводить к прямо противоположному эффекту в других условиях. Таким примером могут служить ПАВ или комбинации на основе анионных веществ, которые положительно изменяя свойства фильтрата бурового раствора, одновременно гидрофилизируют поверхность поровых каналов, уменьшая фазовую проницаемость для углеводородной жидкости. Это еще раз подтверждает, что подход большинства исследователей к данной проблеме чаще всего эмпиричен и не базируется на глубоких комплексных знаниях природы этого явления [66, 67, 69].

Одной из задач в области заканчивания скважин является создание рецептур буровых растворов, обеспечивающих максимальную сохранность коллекторских свойств продуктивных пластов, и перфорационных жидкостей, не загрязняющих пласт при вторичном вскрытии и освоении скважин.

В настоящее время за рубежом из всех типов буровых растворов наиболее широкое распространение получили безглинистые ингибированные растворы на основе биополимеров и растворы на углеводородной основе - РУО [59, 64]. Последние обладают повышенной пожароопасностью и требуют дополнительных дорогостоящих мероприятий по охране окружающей среды (утилизация, замкнутый цикл циркуляции, хранение материалов и замещенного раствора и т.д.).

С целью исключения части недостатков РУО, пожароопасности, сложности приготовления, высокой стоимости, используют инвертные эмульсии на основе углеводородных жидкостей с высоким содержанием воды [65, 70]. Основным требованием, предъявляемым к такого рода эмульсиям является их устойчивость против обращения фаз и разрушения. В частности, применяемые в настоящее время высококонцентрированные инвертные эмульсионные растворы (ВИЭР), разработанные ВНИИБТ, обладают низкой агрегативной устойчивостью, и их использование практически невозможно при наличии в геологическом разрезе водопоглощающих или водопроявляющих пластов [71].

Наиболее приемлемым с экономической и технологической точки зрения методом обеспечения сохранности продуктивных зон нужно признать использование синтетических ПАВ, изменяющих физико-химическую природу фильтрата, что позволяет вместе с другими технологическими приемами обеспечить наименьшее снижение проницаемости нефтенасыщенных коллекторов. Изучению влияния ПАВ на процессы адсорбции и смачиваемости горных пород посвящено достаточно большое количество работ [14, 72, 73, 74,

75, 76].

Из анализа этих работ следует, что применяемые, при первичном вскрытии пластов синтетические ПАВ должны удовлетворять следующим требованиям: полностью растворяться в пластовой и технической воде; снижать межфазное натяжение на границе раздела «фильтрат бурового раствора - нефть» при возможно малых концентрациях; повышать смачиваемость поверхности коллектора нефтью, т.е. обладать гидрофобизирующими свойствами; незначительно адсорбироваться на поверхности кварцевых, карбонатных и глинистых пород; предупреждать образование в ПЗП эмульсии, а если она образуется, то снижать ее стойкость;

предупреждать коагуляцию твердой фазы бурового раствора и шлама и не допускать выпадения их в осадок; способствовать вскрытию пласта при минимальных затратах; не оказывать влияния на основные параметры раствора.

В буровой практике при вскрытии продуктивных пластов все большее применение находят безглинистые буровые растворы. Однако переход на бурение скважин с применением безглинистых буровых растворов первоначально был обусловлен стремлением повышения механической скорости проходки за счет снижения содержания твердой фазы в буровых растворах, и, следовательно, сокращению сроков строительства скважин.

Так Гусманом А.М. и др. отмечено, что переход с промывки забоя водой на промывку глинистым раствором влечет за собой изменение механизма очистки забоя от выбуренной породы [77]. Анализ фракционного состава проб шлама, отобранных при бурении, показал, что при промывке скважин глинистым раствором, процентное содержание крупных фракций меньше, а мелких больше, чем при промывке водой. Это объясняется тем, что при промывке глинистым раствором, образование на забое глинисто-шламовой подушки и рост дифференциальных давлений затрудняет отделение отколотой части породы от забоя, а отделенная часть подвергается повторному воздействию зуба шарошки, то есть повторному измельчению.

Липкесом М.И. и Литвишко В.Г. показано [78], что применение слабоструктурированных буровых растворов с малым содержанием твердой фазы позволяет создать турбулентный режим течения раствора по затрубному пространству, что способствует улучшению качества очистки ствола скважины и повышению эффективности работы долот.

Штурном В.Б. показано, что увеличение концентрации твердой фазы в буровом растворе оказывает существенное влияние на значение механической скорости проходки,

удельную мощность разрушения и другие энергетические показатели процесса разрушения [79].

Вышеуказанные данные о влиянии содержания твердой фазы бурового раствора на механическую скорость проходки согласуются с результатами экспериментальных исследований американских ученых [80] и подтверждены исследованиями Крысина Н.И., Нацепинской А.М. и др. [81] на примере бурения скважин в Пермском Прикамье. Необходимо отметить, что повышение показателей механической скорости бурения может быть достигнуто не только регулированием общетехнологических показателей бурового раствора, но и повышением его смазывающих свойств.

Следует отметить, что наличие в растворе активной глинистой фазы не только негативно отражается на скорости строительства скважины, но и в большей степени приводит к интенсивной коагуляции порового пространства пород, значительно снижая их пористость и проницаемость. Как известно, глины, применяемые для приготовления бурового раствора, содержат до 50 % частиц величиной менее 0,01 мм и 25 % частиц - 0,001 мм, что соизмеримо с величиной поровых каналов. Снизить отрицательное влияние твердой фазы можно за счет уменьшения ее концентрации, а также регулированием ее дисперсности и химического состава, но при этом необходимо учитывать значения величины плотности и структурно-механических свойств.

В связи с этим, в последние годы основным направлением в создании новых типов буровых растворов, была разработка рецептур безглинистых буровых растворов, растворов с минимальным содержанием твердой фазы или же с кислото-растворимыми утяжелителями.

Известны многочисленные рецептуры безглинистых буровых растворов, разработанные Ангелопуло О.К., Андресоном Б.А., Джексоном Д., Кистером Э.Г., Булатовым А.И., Липкесом М.И., Минхайровым К.Л., Крысиным Н.И.,

Нацепинской А.М., Подгорновым В.М., Шариповым А.У. и другими отечественными и зарубежными исследователями.

При разработке безглинистых систем исследователями большое внимание уделяется снижению глубины проникновения фильтрата в пласт, за счет регулирования содержания полимерсолевых и комплексообразующих компонентов дисперсной фазы и дисперсионной среды в буровом растворе. Так, Блоком Ж. И др. [82] предложен буровой раствор, в состав которого входят: вода, добавки, понижающие водоотдачу, утяжелители и вязкостной агент, в качестве которого используют продукт реакции железа и гидроокиси. Состав и технология приготовления раствора довольно сложны для применения в промышленных условиях.

Крылов В.И. и Крецул В.В. [83] указывают, что подбор гранулометрического состава твердой фазы бурового раствора для вскрытия продуктивных пластов способен существенно улучшить качество фильтрационной корки, избежать кольматации порового пространства породы и сохранить коллекторские свойства продуктивных горизонтов.

Основываясь на высокие реологические показатели растворов в пластовых условиях в ОАО «НПО «Бурение» была разработана универсальная технологическая жидкость VIP (viscosifier petroleum) [84]. Данная жидкость представляет собой псевдопластическую в пластовых условиях гелеобразного вида, основой которой является нефть или стабильный газовый конденсат. Недостатком применяемой технологии, помимо относящихся ко всем жидкостям на нефтяной основе, являются повышенные реологические свойства (условная вязкость 480 с), неприемлемые при проводке скважин.

Федосовым и др. разработана рецептура безглинистого полимерно-гидрогелевого раствора типа «Экориш» на основе уксуснокислого железа (III) [85]. Эти системы обладают недиспергирующим действием и высокой флокулирующей

способностью пород различного минералогического состава, являются сильнейшими ингибиторами глинистых пород, предотвращающими их набухание, диспергирование и образование избыточных объемов. Реологической особенностью этих растворов является псевдопластичность, в результате чего улучшается очистка забоя и увеличивается механическая скорость бурения. Гидрогелевые растворы позволяют проводить геофизические исследования для определения объема запасов углеводородов в залежи, а так же работы, связанные с проводкой скважин. Однако наличие в составе

дисперсионной среды катионов трехвалентного железа может вызывать обильное осадкообразование при контакте фильтрата с пластовыми флюидами.

На предприятиях Западной Сибири применяли растворы бишофита и кристаллогидрата хлорида магния [86]. С использованием этой легко растворимой соли можно получить раствор плотностью до 1300 кг/м<sup>3</sup>. Однако раствор бишофита такой плотности имеет температуру кристаллизации около 3 °С, что затрудняет его приготовление и применение в условиях Севера.

Для исключения отрицательного влияния глинистого раствора в институте «ТатНИПИНефть» была разработана рецептура облегченного полимер-мелового бурового раствора [87]. Сохранение коллекторских свойств, а точнее, меньшее повреждение пласта, достигается за счет незначительного содержания в растворе глинистой составляющей и наличия химически активной твердой фазы, которая создает искусственный защитный экран. На стадии освоения такой экран легко удаляется кислотным составом. Наличие глинопорошка в таком растворе обуславливает необратимое снижение фильтрационной характеристики пласта.

Клампитом Р. предложен безглинистый буровой раствор, в состав которого входят гидролизованый полиакриламид -



0,048-0,48 %, гидросульфит натрия - 0,13 %, бихромат натрия - 0,13 % и вода [88]. Раствор имеет низкие флокулирующие свойства. Химические реагенты, применяемые для приготовления раствора, дорогие и дефицитные.

Зобниным И. [89] предложена промывочная жидкость для качественного вскрытия продуктивных пластов содержащая в своем составе биополимер, NaOH или KOH, карбонат натрия, крахмал, PAC-R, PAC-CL, KCl, мраморную крошку, пеногаситель и биоцид. Как можно заметить состав системы очень сложный и регулирование параметров жидкости в промышленных условиях может быть невозможным.

Хариевым И.Ю. и др. разработан безглинистый буровой раствор на водной основе, в состав которого входят: 3-10 % хлорида калия; 0,02-2,0 % полиакриламида; 3,0-4,0 % лигносульфонатного реагента – стабилизатора (например, КССБ, или ФХЛС, или окзил); 0,2-0,5 % КМЦ; 1-40 % смеси карбоната кальция и серноокислого железа [90]. Для повышения эффективности реагентов стабилизаторов раствор обрабатывают щелочами в количестве 0,1-0,3 % от объема раствора, для улучшения смазывающих свойств вводят нефть, нефтепродукты, графит и различные ПАВ. Основным недостатком данного раствора является его многокомпонентность и не технологичность в промышленных условиях.

Давыдовым В.К. [91], при разработке техники и технологии первичного вскрытия продуктивных пластов на месторождениях, находящихся на поздней стадии эксплуатации, был предложен буровой раствор содержащий ингибирующие добавки и неионогенные ПАВ, обеспечивающие низкие значения поверхностного натяжения фильтрата на границе с нефтью. Однако в работе отсутствуют данные по составу раствора и дифференцированная оценка его влияния на свойства прискважинной зоны пласта.

Минхайровым К.Л., Андресоном Б.А. и др. [92] для вскрытия продуктивных пластов на месторождениях Башкортостана предложен безглинистый полимерный раствор с использованием ПАА и неионогенных ПАВ. В качестве компонентов для получения указанного раствора использовали ПАА, неионогенные ПАВ (шкопау, ОП-10 и др.), технические соли (хлориды натрия, кальция, цинка или железа) и пластовая вода. Эти растворы имеют высокие реологические свойства ( $\eta_{пл} = 71-546$  мПа·с) и высокую плотность, что ограничивает область их применения.

Для вскрытия пластов-коллекторов на Касимовском подземном хранилище газа авторами [93] был предложен высокоминерализованный безглинистый буровой раствор, не содержащий дисперсного наполнителя-утяжелителя (при плотности до  $1500$  кг/м<sup>3</sup>). Основа системы - высокоминерализованная водная фаза смешанного состава, включающая неорганические соли и экологически безопасную композицию полимерных регуляторов реологических и фильтрационных свойств. По заявлению авторов коэффициент восстановления проницаемости фильтрующего слоя, имитирующего песчаник пласта с начальной проницаемостью  $5386$  мД, после использования разработанной системы составил  $70$  %, в то время как при прокачивании стандартного полимерглинистого раствора утяжеленного баритом не превышал  $10-20$  %. При опробования состава на скважине удалось получить высокую производительность при депрессии не превышающей  $1,5$  МПа. Однако сведения о компонентном составе раствора в работе отсутствуют, как и отсутствуют результаты лабораторных испытаний.

Белей ИИ. и Коновалов Е.А. разработали полимерный алюмоакриловый раствор следующего состава: гипан -  $0,7-1,0$  %; сернокислый алюминий -  $1,52,0$  %; кальцинированная сода -  $0,5-0,6$  %; вода - остальное [94]. В результате взаимодействия гипана и сернокислого алюминия образуются комплексы,

которые из-за низких значений рН среды (4,9-5,2) осаждаются. Повышение рН среды введением кальцинированной соды приводит к образованию однородных растворов с удовлетворительными структурно-механическими свойствами. Несвершенство данного раствора можно объяснить высокими флокулирующими свойствами. Что приводит не только к очистке его от выбуренной породы, но и удалению из системы полимерных комплексов.

Леонидовым В.И., Пахмуриным Г.А. предложен полимерный раствор, в состав которого входят 2,5 % хромпика, 16 % КССБ-2, 1,5 % каустической соды, 80 % пластовой воды с минерализацией 75 г/л [95]. Положительным для данного раствора являются низкие показатели фильтрации. К недостаткам следует отнести использование в больших количествах хромпика и лигносульфонатов.

Анализ рецептур безглинистых буровых растворов показал, что подход к выбору состава раствора первоначально обуславливался не обеспечением качества вскрытия продуктивных пластов, а повышением скорости бурения и базировался, в основном, на традиционных химических реагентах, используемых для регулирования основных физико-химических характеристик глинистых систем. Основным направлением в разработке безглинистых систем, в состав которых входят акриловые полимеры, эфиры целлюлозы и лигносульфонаты [81, 82, 88, 90, 92, 94, 95], является формирование устойчивой во времени зоны кольматации, для разрушения которой при освоении скважины необходимо использовать специальные технологии. Положительным моментом является подход к выбору состава дисперсионной среды, который предупреждает набухание и диспергирование глинистых минералов коллектора (калиевые растворы, пластовые воды продуктивных горизонтов) и предупреждение образования ВНЭ (выбор ПАВ).

Авторами [96] предложен безглинистый эмульсионно-гелевый полисахаридный раствор (БЭГПР) для вскрытия пластов и проводки скважин в осложненных горно-геологических условиях. Раствор приготавливается на основе пластовой воды. Ингибирующие свойства ему придают вводимые хлориды калия и магния. Реологические характеристики регулируются вводом крахмала, полианионной целлюлозы или ксантановой смолы, поверхностно-активные свойства - добавкой в состав поверхностно активного вещества комплексного действия. В качестве коагулянта-утяжелителя используется карбонат кальция. Кроме всего прочего в состав раствора включается нефть, по-видимому, в качестве смазывающей добавки. Данный раствор первоначально разрабатывался для бурения в неустойчивых глинистых отложениях и в работе не рассматривается его влияние на фильтрационно-емкостные свойства пласта.

Основная задача разработки рецептуры безглинистого бурового раствора заключалась в выборе полимерного реагента, способного в процессе строительства скважины обеспечить формирование коагуляционного экрана в ПЗП, который деструктурируется после окончания строительства скважины, тем самым, обеспечивая восстановление фильтрационно-емкостных свойств продуктивного пласта.

В последнее время в мировой практике бурения для вскрытия продуктивных пластов применяют буровые растворы, содержащие в своем составе полисахариды.

Так, Окуневым М.С., Сергиенко Л.П. и др. предложен безглинистый буровой раствор для вскрытия продуктивных пластов, содержащий карбоксиметилцеллюлозу 0,8-1,2 %, запечную пыль, уловленную электрофильтрами цементнообжиговых печей 16,8-37,2 %, борную кислоту или тетраборат натрия 0,1-0,1 % и воду [97]. Оригинальные и не традиционно используемые реагенты, дают возможность применения раствора только в единичных случаях.

Третьяк А.Я. предложил буровой раствор, содержащий карбоксиметилцеллюлозу 0,5-2,0 %, декстриновую крошку - смесь углеводов, образующихся при гидролизе картофельного и маисового крахмала 0,5-2,0 % и воду [98]. Декстриновая крошка является кольматационным наполнителем, а остальной состав раствора очень чувствителен к полисолевой минерализации, поэтому применение данного раствора носит ограниченный характер - только в пресных системах.

Тем же автором предложен следующий состав раствора, который содержит декстриновую крупу 0,5-3 %, КМЦ 0,5-2,0 %, едкий натр 0,1 % и воду [99]. Наличие каустической соды создает повышенное значение рН среды (до 14), что ограничивает их применение в условиях использования алюминиевых труб и негативно сказывается на устойчивости стенок скважины.

Хариев И.Ю. предложил использовать для вскрытия продуктивных пластов буровой раствор, содержащий КМЦ 0,5-5,0 %, крахмал 1-3 % и воду [100].

Разработан ряд промывочных жидкостей на основе крахмала с добавками ферментных препаратов типа эндополигамектулозы или амилолитических ферментов [101, 102]. Однако действия и свойства ферментов в пластовых условиях еще не достаточно изучены, их влияние на коллекторские свойства пласта и нефтенасыщенность неоднозначны, поэтому применение таких промывочных жидкостей ограничено.

В условиях высоких температур и давлений, были попытки использования в качестве бурового раствора пластовой воды содержащей цезий [103]. Такая вода может поставляться на буровую плотностью 2200 кг/м<sup>3</sup> без содержания твердых взвесей. Буровые растворы с содержанием цезия могут представлять потенциальный интерес для бурения и заканчивания скважин, но пока еще не

выявлены возможные негативные последствия, с которыми предстоит столкнуться при бурении последующих скважин.

При вскрытии трещиноватых коллекторов нашли применение системы буровых растворов содержащие инертные наполнители в качестве кольятантов. В ряде таких растворов используют нефтерастворимые органические частицы, например воски и смолы [15]. В некоторых растворах при оптимальных температурах эти частицы могут деформироваться и действовать как материалы для регулирования фильтрации и образования сводовых перемычек. Эти системы лучше всего работают при температурах от 65 до 95 °С. При температуре ниже 65 °С такие частицы становятся слишком твердыми, а при температурах свыше 95 °С - слишком мягкими.

В кислоторастворимых и поддающихся биохимическому разложению системах буровых растворов в качестве закупоривающих материалов обычно используют измельченный карбонат кальция [15]. Он полностью растворяется в кислоте и поставляется в виде широкой гаммы порошков различного гранулометрического состава (от нескольких миллиметров до сотых долей миллиметра). Установлено, что при правильном подборе гранулометрического состава с помощью суспензий одного карбоната кальция можно проводить краткосрочный ремонт скважин.

Проведенный анализ существующих систем, применяемых для вскрытия продуктивных пластов, показал наличие их множества, разрабатываемых как специально для конкретных геологических условий, так и попытки найти универсальную рецептуру. Однако большинство растворов разрабатывались опираясь на отдельные факторы вызывающие снижение естественной проницаемости коллекторов. В редких случаях учитывались два-три фактора.

Наиболее перспективным направлением, в создании рецептуры промывочной жидкости являются исследования полимерсолевых составов без содержания твердой фазы. В случаях необходимости использования растворов плотностью выше  $1400 \text{ кг/м}^3$ , возможно добавление инертного утяжелителя, при условии обеспечения отсутствия его отрицательного влияния на проницаемость прискважинной зоны коллектора.

### **Контрольные вопросы:**

1. Что такое коэффициент совершенства скважины?
2. Какие параметры входят в уравнение Дарси?
3. Каков механизм загрязнения пласта твердой фазой раствора?
4. Каков механизм загрязнения пласта фильтратом раствора?
5. Сформулируйте требования к растворам для вскрытия пластов.

### **Тема 3. КОНСТРУКЦИЯ СКВАЖИНЫ**

Наиболее распространенным способом крепления скважин является спуск в скважину колонны обсадных труб, заполнение заколонного пространства растворами, способными со временем затвердевать и создавать герметичную и прочную связь между трубами и горными породами.

#### **3.1 Понятие о конструкции скважины**

Под конструкцией скважины понимается совокупность сведений о количестве и глубинах спуска обсадных колонн, их диаметрах, диаметрах ствола скважины под каждую из колонн и интервалах цементирования (глубинах верхней и нижней границ каждого интервала).

### 3.2. Виды обсадных колонн

Процесс строительства скважины, как правило, сопровождается предупреждением, а зачастую и ликвидацией различного рода осложнений - обвалы, осыпи, поглощения, нефтегазопрооявления и т.д. Поэтому при проектировании конструкции скважины, в зависимости от геологических условий бурения, особенностей залегания горных пород, их физико-механических свойств, величин пластовых температур и давлений, давлений гидроразрыва пород, назначения и цели бурения, предполагаемого метода заканчивания скважины, способа бурения, способа и техники освоения и эксплуатации скважины, уровня организации техники и технологии бурения, предусматривается разделение зон (интервалов) с несовместимыми условиями бурения обсадными колоннами.

Все обсадные колонны по своему назначению именуется следующим образом.

Направление - первая колонна обсадных труб с наибольшим диаметром, служащая для предотвращения размыва и обрушения горных пород вокруг устья скважины, изоляции верхних водоносных пластов, перекрытия избыточно льдистых мерзлых горных пород, а также для соединения скважины с желобной системой. В скважинах сооружаемых в акваториях, направление необходимо для укрепления ствола в толще донных осадков. Глубина ее спуска от 20 до 60 м (реже до 100-150 м), определяется конкретными геолого-техническими условиями региона (месторождения).

Направление, как правило, одно. Однако могут быть случаи крепления скважин двумя, когда верхняя часть разреза представлена насыпным песком или имеет другие особенности. Обычно направление спускают в заблаговременно подготовленную шахту или скважину и цементируют до устья.



Наличие направления - обязательно (исключение его из конструкции скважины должно быть технологически обосновано).

Кондуктор - колонна обсадных труб, спускаемая в скважину после направления, и служащая для разобщения верхнего интервала разреза горных пород, изоляции пресноводных горизонтов от загрязнений, монтажа противовыбросового оборудования и подвески последующих обсадных колонн. Кондуктор является обязательным элементом конструкции скважины. Глубина спуска кондуктора определяется из условия перекрытия верхних неустойчивых отложений, изоляции водоносных горизонтов, зон МГП с обязательным размещением башмака в плотных глинистых породах. Рекомендуются для месторождений Западной Сибири перекрывать кондуктором неустойчивые отложения люлинворских глин.

Промежуточная обсадная колонна служит для разобщения несовместимых по условиям бурения зон при углублении скважины до намеченной глубины, они могут быть следующих видов:

Сплошные - перекрывающие весь ствол скважины от забоя до устья независимо от условий крепления предыдущего интервала.

Хвостовики - для крепления только необсаженного, интервала скважины с перекрытием предыдущей обсадной колонны на некоторую величину.

Летучки - специальные промежуточные обсадные колонны, служащие только для перекрытия интервала осложнений и не имеющие связи с предыдущими или последующими обсадными колоннами.

Эксплуатационная колонна - самая последняя колонна обсадных труб, которой крепят скважину для разобщения продуктивных горизонтов от всех остальных пород и извлечения из скважины нефти или газа, или, наоборот для

нагнетания в пласты жидкости или газа. Иногда в качестве эксплуатационной колонны может быть использована, частично или полностью, последняя промежуточная колонна.

В технической литературе конструкцию скважин изображают следующим образом (рисунок 3.1): сплошными жирными линиями показывают обсадные колонны; число у верхнего конца означает диаметр колонны, у нижнего-глубину спуска.

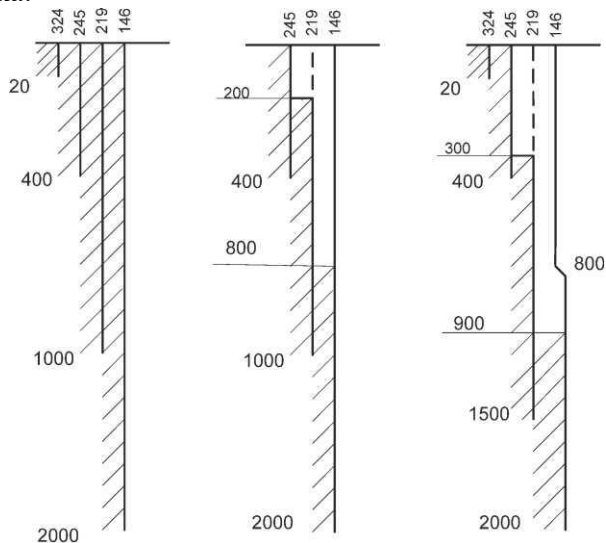


Рисунок 3.1 - Графическое изображение конструкции скважины:

Если колонна перекрывает лишь нижний интервал скважины и не доходит до устья, то число у верхнего конца жирной линии означает глубину нахождения верхнего сечения колонны, диаметр же колонны показывают числом на уровне верхних концов остальных колонн (рисунок 3.1б).

Когда верхний участок обсадной колонны составлен из труб большего диаметра, чем нижний, ее изображают ломаной жирной линией (рисунок 3.1 в). У верхнего конца указывают

оба диаметра, а у места излома линии -глубину стыковки участков. Такую колонну называют «комбинированной».

Интервалы цементирования показывают штриховкой; числа у верхней и нижней границ заштрихованного участка означают глубины интервала цементирования.

### 3.3. Требования к конструкции скважин

Под надежностью конструкции скважины понимается такое техническое состояние закрепленной части ствола скважины, которое позволяет осуществлять комплекс технологических операций, направленных на успешное преодоление возникших осложнений и дальнейшее углубление скважины. При этом конструкция скважины должна отвечать следующим требованиям [3]:

- максимальное использование пластовой энергии продуктивных горизонтов в процессе эксплуатации за счет выбора оптимального диаметра эксплуатационной колонны и возможности достижения проектного уровня гидродинамической связи продуктивных отложений со стволом скважины;

- применение эффективного оборудования, оптимальных способов и режимов эксплуатации, поддержания пластового давления и других методов повышения нефтеотдачи пластов;

- условия безопасного ведения работ без аварий и осложнений на всех этапах строительства и эксплуатации скважины;

- условия охраны недр и окружающей среды: в первую очередь за счет прочности крепи скважины, герметичности обсадных колонн и кольцевых пространств, а также изоляции флюидосодержащих горизонтов друг от друга, от проницаемых пород и дневной поверхности;

- минимальную унификацию по типоразмерам обсадных труб и ствола скважины.

При достижении указанных требований обеспечиваются наилучшие технико-экономические показатели как процесса бурения, так и последующей эксплуатации скважины.

### 3.4 Основные факторы, влияющие на проектирование конструкции скважины

Наиболее определяющими факторами, влияющими на конструкцию скважины, являются геологические условия бурения, назначение скважины и способ бурения. Остальные факторы являются субъективными и изменяющимися во времени. Эти факторы позволяют упрощать конструкцию скважины, но не являются определяющими.

Рассмотрим вкратце влияние основных факторов на подбор конструкции скважины.

#### Геологические условия бурения

Следует учитывать:

а) характер пород, вскрываемых скважиной (с точки зрения возможных обвалов, осыпей кавернообразований);

б) наличие зон возможных газо- нефте- и водопроявлений и поглощений промывочной жидкости и условия, при которых эти осложнения возникают;

в) проницаемость пород и пластовые (поровые) давления;

г) температура горных пород по стволу скважины;

д) углы падения пород и частота чередования их по твердости.

Породы с низкой прочностью должны быть перекрыты обсадной колонной сразу же после вскрытия всей ее мощности. В противном случае могут образовываться обвалы. Если мощность неустойчивых пород большая, следует разделить ее на ряд интервалов, которые после проходки закрепляются обсадными колоннами.

Зоны с различным характером осложнений (например, проявления и поглощения) также должны быть изолированы друг от друга. Если пластовые давления превосходят давления

гидроразрыва пород, то предупреждение каждого из этих осложнений достигается противоположными несовместимыми методами. Например, для предупреждения нефтегазоводопроявлений, осыпей, обвалов требуется вести бурение с применением утяжеленных буровых растворов, а для предупреждения поглощений плотность раствора следует снижать.

Температура горных пород оказывает значительное влияние на физико-механические свойства буровых и тампонажных растворов. Это приводит к необходимости использовать различные несовместимые системы, а следовательно требуется разобщать подобные зоны обсадными колоннами.

Углы падения пород и частота чередования их по твердости при прочих условиях оказывает влияние на угол искривления скважины. Чем больше углы падения пород и чем чаще породы чередуются, тем выше темп набора кривизны.

Для успешного выполнения заданной программы крепления необходимо, чтобы углы искривления были минимальными, кроме того, колебания зенитного и азимутального углов являются основной причиной образования желобных выработок в стволе и недопуска обсадной колонной до проектной глубины.

Назначение скважины. Сочетание обсадных колонн различных диаметров, составляющих конструкцию, скважины, зависит от диаметра эксплуатационной колонны.

Диаметр эксплуатационной колонны нефтяной скважины выбирают в зависимости от дебита скважины, а также возможности производства геофизических, аварийных и ремонтных работ в скважине.

Диаметр эксплуатационных колонн нагнетательных скважин зависит от давления, при котором будет закачиваться рабочий агент в пласт и от приемистости пласта. При выборе

диаметра эксплуатационной колонны разведочных скважин на структурах с выявленной продуктивностью нефти или газа решающим фактором является обеспечение условий для проведения опробывания и последующей эксплуатации промышленных объектов.

В разведочных скважинах (поискового характера) на новых площадях диаметр эксплуатационной колонны зависит от необходимого количества спускаемых промежуточных обсадных колонн, качества получаемого кернового материала, от возможности проведения электрометрических работ и испытания вскрытых объектов на приток. Скважины этой категории после спуска последней промежуточной колонны можно бурить диаметром долота 140 мм и меньше с последующим спуском 114 мм эксплуатационной колонны или колонны меньшего диаметра.

Снижение уровня жидкости в скважине при добыче нефти или снижение давления газа обуславливает возникновение сминающих нагрузок. Вследствие этого колонна должна быть составлена из труб такой прочности, чтобы в процессе эксплуатации не произошло бы их смятия. Увеличение диаметра труб снижает их сопротивляемость на смятие. Поэтому для обеспечения длительной работы скважины одним из основных факторов при выборе диаметра эксплуатационной колонны является необходимая прочность на, сминающие и страгивающие усилия, а также и на внутреннее давление.

Метод вскрытия пласта. Метод вскрытия определяют главным образом особенностями продуктивных пластов, наличия пропластковых и подошвенных вод, величиной пластового давления, прочностью давления пород, типом коллекторов (гранулярный, трещиноватый и др.). На рисунке 3.2 показаны различные конструкции эксплуатационных колонн в зависимости от метода вскрытия и способа крепления продуктивного пласта.

При нормальных и повышенных давлениях эксплуатационную колонну цементируют через башмак.

При пониженных пластовых давлениях, отсутствии пропластковых и подошвенных вод и достаточной прочности пород пласта в некоторых случаях, после вскрытия объекта, эксплуатационную колонну, имеющую фильтр против продуктивных горизонтов, цементируют через боковые

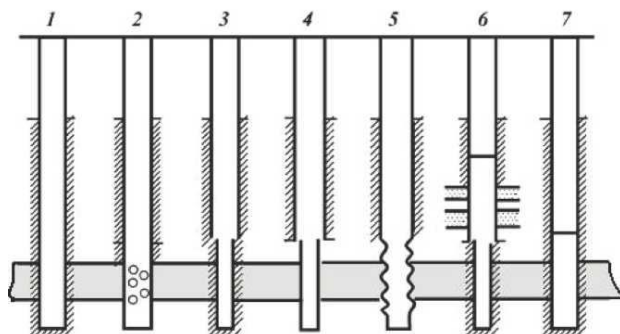


Рисунок 3.2 - Типы конструкций эксплуатационных колонн: 1, 2 - сплошные колонны, зацементированные соответственно через башмак и специальные отверстия над пластом; 3, 4 - зацементированные колонны с хвостовиком; 5 - колонна спущенная до пласта (эксплуатация с открытым забоем); 6, 7 - комбинированные колонны спущенные секциями

отверстия, расположенные над кровлей этих горизонтов (манжетное цементирование).

В ряде случаев до вскрытия продуктивных горизонтов, при наличии в разрезе пластов с аномально высокими пластовыми давлениями (АВПД) или непрочных пород, скважины бурят с промывкой забоя буровыми растворами повышенной плотности. Вскрытие объекта с использованием указанных растворов часто сопровождается их поглощением трещиноватыми коллекторами. Освоение таких скважин

затрудняется, а иногда заканчиваются безрезультатно. Для успешного вскрытия, а затем освоения таких объектов, плотность буровых растворов должна быть по возможности минимальной. В рассматриваемых случаях вскрытия продуктивных пластов возможно только при условии предварительного перекрытия всего разреза до их кровли промежуточной обсадной колонной при этом эксплуатационная колонна может быть либо сплошной, либо представлена хвостовиком и промежуточной колонной. Если породы продуктивных горизонтов весьма устойчивы, скважины могут эксплуатироваться и без крепления обсадной колонной.

Способ бурения. Бурение скважин осуществляется роторным способом, гидравлическими забойными двигателями или электробурами.

Турбинный способ наиболее эффективен, при проводке вертикальных и наклонных скважин с нормальными условиями бурения с использованием неутяжеленных буровых растворов или воды, особенно при разбуривании прочных карбонатных отложений, характерных для районов Урало-Поволжья, а также Западной Сибири.

Роторный способ эффективен для бурения скважин с применением утяжеленных буровых растворов плотностью более  $1500 - 1600 \text{ кг/м}^3$  и высокотемпературных скважин на больших глубинах более 3000 м. Кроме того, этот способ эффективен при бурении долотами менее 0,2159 м и при проходке пластичных глин гидромониторными долотами.

Электробуром бурят небольшое количество скважин. Область эффективности данного способа достаточно четко не установлена.

Особенностью турбинного способа бурения является снижение его эффективности с ростом глубины скважины, а также резкое снижение мощности и крутящего момента с уменьшением диаметра турбобура. Для обеспечения



достаточной эффективности работы долота при бурении глубоких скважин используют турбобуры диаметром 168 4 190 мм.

По диаметру турбобуров при заканчивании скважины определяют возможную ее конструкцию.

Диаметр турбобура, мм 190 168

Конструкции скважины, мм 377x273x146 (168)  
351x245x146 (168)

Еще меньшие возможности имеются для выбора конструкций скважин при использовании электробуров. Наименьший диаметр работоспособного электробура равен 215 мм, поэтому возможно только следующее сочетание обсадных колонн 377x299 (273)x146 (168) мм.

Наиболее широк диапазон возможных сочетаний диаметров обсадных колонн в конструкциях при бурении скважин роторным способом.

Для повышения скорости бурения часто применяют сочетание обоих способов бурения. В этих случаях турбинный способ используется в интервалах, обеспечивающих максимальную его эффективность, и, как правило, на конструкцию скважины он отрицательного влияния, не оказывает. Основные требования к проектированию конструкции скважины.

При разработке рациональной конструкции глубоких скважин необходимо исходить из условий получения наибольших скоростей бурения при наименьших объемах работ в промежуточных колоннах, выбора минимально допустимых зазоров между колонной и стенками скважины, максимально возможного увеличения глубины выхода спускаемой колонны из под предыдущей, а также - уменьшения диаметра эксплуатационной колонны.

Величина кольцевого зазора и конфигурация ствола скважины должны быть такими, чтобы обеспечивался беспрепятственный допуск обсадной колонны до заданной

проектом глубины, подъем тампонажного раствора до намеченной высоты, а при цементировании создавалась надежная изоляция продуктивных и водонасыщенных горизонтов. При определении величины зазора необходимо предусмотреть максимально возможные выходы обсадных колонн из-под башмака предыдущей колонны.

Для скважин с высокими пластовыми давлениями необходимо исходить из условий предупреждения специфичных осложнений, происходящих при бурении и эксплуатации: прорывов газа за эксплуатационной колонной, переходящих иногда в фонтаны; просачивание газа в межколонное пространство через резьбовые соединения труб; перетока нефти и газа из нижележащих горизонтов в вышележащие; образование грифонов и других осложнений.

3.5. Особенности проектирования конструкций газовых и газоконденсатных скважин

В этом случае следует учитывать следующие характерные особенности:

- давление газа на устье близко к забойному, что требует обеспечения наибольшей прочности труб в верхней части колонны;

- небольшая величина вязкости газа обуславливает его высокую проникающую способность, что повышает требования к герметичности резьбовых соединений и затрубного пространства.

- интенсивный нагрев обсадных колонн приводит к возникновению дополнительных температурных напряжений на незацементированных участках колонны. Учет этих явлений требуется при расчете их на прочность.

- возможность газовых выбросов в процессе бурения требует установки соответствующего противовыбросового оборудования;

- длительный срок эксплуатации и связанная с ним возможность коррозии эксплуатационных колонн требует применения антикоррозионного покрытия и пакеров.

Общие требования, предъявляемые к конструкциям газовых и газоконденсатных скважин могут быть сведены к следующим:

- прочность конструкции в сочетании с герметичностью каждой обсадной колонной и цементного кольца в затрубном пространстве;

- качественное разобщение всех горизонтов, и в первую очередь, газонефтяных пластов, являющихся объектом самостоятельной разработки с возможностью их отдельной эксплуатации;

- максимальное использование пластовой энергии газа для его транспортировки по внутрипромысловым и магистральным газопроводам.

3.6. Особенности проектирования конструкции скважин в районах многолетней мерзлоты

В районах многолетнемерзлых горных породах к конструкции скважин предъявляют дополнительные требования:

- конструкция скважины должна обеспечивать надежную сохранность устья и околоствольного пространства в процессе всего цикла строительства и эксплуатации за счет применения технических средств и соответствующих решений;

- кондуктор должен перекрывать толщу неустойчивых при протаивании пород - криолитозоны. Башмак необходимо располагать ниже этих пород (не менее чем на 50 м) в устойчивых отложениях;

- глубина спуска кондуктора должна исключать гидравлический разрыв пластов, лежащих выше башмака, при достижении в стволе скважины давления равного пластовому;

- для успешной проводки скважины, после перекрытия мерзлых пород и последующей, эксплуатации, тепловое

воздействие ее на породы с отрицательной температурой необходимо свести к минимуму;

- необходимо оценить величины сминающих нагрузок и проверить прочность конструкции в целом при циклическом растеплении и смерзании многолетнемерзлых пород, вызванных вынужденными остановками эксплуатирующихся скважин.

### 3.7. Проектирование конструкции скважин

Проектирование конструкции скважин производится в два этапа. На первом этапе обосновывается метод вхождения в пласт, количество обсадных колонн, глубины их спуска. На втором - размеры колонн, диаметры долот, интервалы цементирования. При этом следует учитывать накопленный опыт строительства скважин как в целом по региону, так и по рассматриваемому месторождению. Необходимо принимать во внимание действующие на предприятии инструкции, регламенты и т.д.

В настоящее время необходимое количество обсадных колонн и глубины их спуска выбирают из условия предупреждения гидроразрывов горных пород и несовместимости отдельных интервалов по условиям бурения. При этом вводится, единый принцип выбора конструкций скважин – совместимость отдельных интервалов геологического разреза по горно-геологическим условиям бурения. Под совместимостью бурения или, наоборот, под несовместимостью условий бурения понимают такое их сочетание, когда заданные параметры технологических процессов бурения нижележащего интервала вызывают осложнения в пробуренном вышележащем интервале, если последний не закреплен обсадной колонной, а проведение дополнительных специальных технологических мероприятий по предотвращению этих осложнений невозможно.

Оптимальное число промежуточных обсадных колонн и глубины установки их башмаков при проектировании

конструкции скважин определяются графически, по числу зон с несовместимыми условиями бурения, которые строятся сопоставлением градиентов пластовых (поровых) давлений ( $\text{grad } P_{\text{пл}z}$ , давлений гидроразрыва (поглощения) пластов ( $\text{grad } P_{\text{гр}}$ ), прочности и устойчивости пород ( $\text{grad } P_{\text{уст}}$ ) (рисунок 3.3).

$$\text{grad } P_{\text{пл}z} = P_{\text{пл}}/z, \text{ МПа/м, (3.1)}$$

$$\text{grad } P_{\text{гр}z} = P_{\text{гр}}/z, \text{ МПа/м, (3.2)}$$

$$\text{grad } P_{\text{уст}z} = P_{\text{уст}}/z, \text{ МПа/м. (3.3)}$$

где  $P_{\text{уст}} = P_{\text{пл}} \cdot K_p$  - давление относительной устойчивости породы;  $K_p$  - коэффициент резерва в таблице 3.1/

Таблица 3.1 - Коэффициенты резерва

Глубина Z, м		< 1200	>1200
Кр более	не	1,1	1,05

В газосодержащем пласте  $\text{grad } P_{\text{пл}}$  и  $\text{grad } P_{\text{гр}}$  рассчитываются для кровли и для подошвы.

Коэффициент резерва означает, что при обосновании выбора плотности бурового раствора необходимо предусматривать создание столбом раствора гидростатического давления на забой скважины и вскрытия продуктивного горизонта, превышающего проектные пластовые давления на величину не менее:

- 10 % для скважин глубиной до 1200 м (интервалов от 0 до 1200 м).

- 5 % для интервалов от 1200 м до проектной глубины.

В необходимых случаях проектом может устанавливаться большая плотность раствора, но при этом противодействие на горизонты не должно превышать пластовые давления на  $15 \text{ кгс/см}^2$  (1,5 МПа) для скважин

глубиной до 1200 м и 25-30 кгс/см<sup>2</sup> (2,5-3,0 МПа) для более глубоких скважин.

В интервалах, сложенных глинами, аргиллитами, глинистыми сланцами, солями, склонными к потере устойчивости и текучести, плотность, фильтрация, химический состав бурового раствора устанавливаются исходя из необходимости обеспечения устойчивости стенок скважины. При этом репрессия не должна превышать пределов, установленных для всего интервала совместимых условий бурения. Допускается депрессия на стенки скважины в пределах 10-15 % эффективных скелетных напряжений (разница между горным и поровым давлением пород).

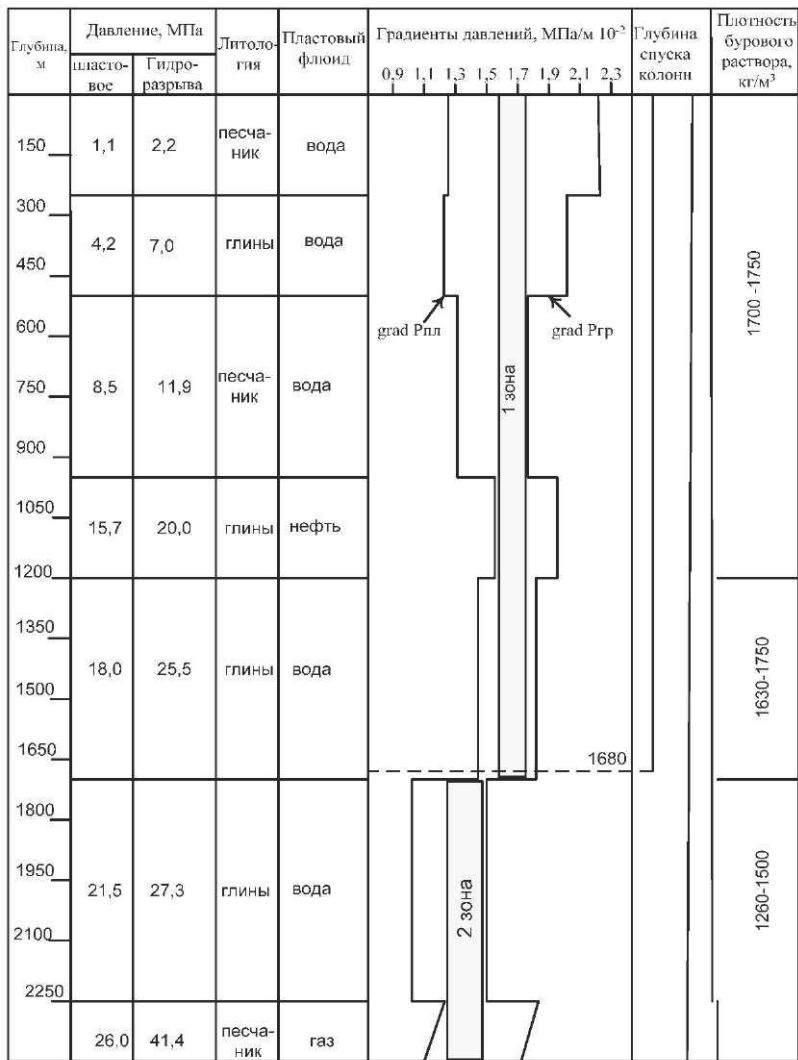


Рисунок 3.3 - График изменения градиентов пластового давления и давления гидроразрыва горных пород с глубиной скважины

В предварительном варианте количество зон крепления соответствует количеству обсадных колонн. Глубина спуска обсадной колонны (установки башмака) принимается на 10-20 м выше окончания зоны крепления (зоны совместимых условий), но не выше глубины начала следующей зоны совместимых условий. Затем конструкция скважины корректируется.

1. Если ту или иную зону можно изолировать другим способом, кроме спуска обсадной колонны, и стоимость скважины при этом не возрастет, то соответствующую колонну из конструкции исключают;

2. Учитывая особенности геологического разреза, предусматривают направление и кондуктор, выбирают тип промежуточных колонн.

3. Уточняют глубины спуска тех колонн, на которых должно быть установлено противовыбросовое оборудование.

Минимальная глубина спуска кондуктора или промежуточной колонны уточняется из условия недопущения прорыва пластового флюида под башмаком колонны при закрытом устье во время ликвидации газопроявления. В общем случае допускается определять по формуле

$$H = K_p \frac{P_{Bz}}{\text{grad}P_{Гг_z}}, \text{ м} \quad (3.4)$$

где  $P_{Bz}$  - максимальное возможное давление газа на глубине  $z$  при полном опорожнении скважины;

$$P_{Bz} = \frac{P_{пл}(2 - S)}{(2 + S)}, \text{ МПа} \quad (3.5)$$

$$S_i = 10^{-4} \cdot \bar{\gamma} \cdot (L - z). \quad (3.6)$$

где  $\square$  - относительный удельный вес газа по воздуху (0,6-0,7)



В тех случаях, когда значения пластового давления и поглощения неизвестны, для расчета индексов (градиентов) и давлений поглощения (гидроразрыва) можно пользоваться эмпирической формулой Б.А.Итона:

$$K_n = \frac{\mu}{1-\mu}(K_z - K_a) + K_a, \quad (3.7)$$

где- $K_n$  - индекс геостатического давления (отношение геостатического давления к гидростатическому давлению столба пресной воды на той же глубине);  $K_a$  - коэффициент аномальности (отношение пластового давления к гидростатическому давлению столба пресной воды на той же глубине);  $\mu$  - коэффициент Пуассона для горной породы.

Ориентировочно для крепких кварцевых песчаников  $\mu = 0,17$ ; песчаников с контактными цементами -  $0,20$ ; для песчаников и алевролитов -  $0,30$ ; для известняков и доломитов -  $0,25$ ; аргиллитов -  $0,30$ ; уплотненных глин -  $0,36$ ; пластичных глин и каменной соли -  $0,44$ .

При проектировании и бурении первых трех разведочных скважин, если достоверность геологического разреза недостаточна, допускается включение в конструкцию скважины резервной промежуточной колонны.

В этом случае бурение скважины производят в расчете на крепление резервной обсадной колонной намеченного интервала. Однако если в процессе бурения будет установлено, что необходимость в ее спуске отпала, то продолжают углубление ствола под очередную обсадную колонну до запроектированной глубины.

Глубина спуска эксплуатационной колонны в общем случае определяется глубиной залегания подошвы продуктивного горизонта (проектный интервал перфорации) с учетом технологического зумпфа (до 50 м) и цементного

стакана (в среднем 20 м) в зависимости от способа вхождения в пласт, вторичного вскрытия пласта.

До вскрытия продуктивных и напорных водоносных горизонтов должен предусматриваться спуск минимум одной промежуточной колонны или кондуктора до глубины, исключающей возможность разрыва пород после полного замещения бурового раствора в скважине пластовым флюидом или смесью флюидов различных горизонтов и герметизации устья скважины [3].

При выборе числа обсадных колонн необходимо учитывать устойчивость горных пород и необходимость перекрытия мерзлых горных пород. Важно помнить о наличии флюидов, агрессивных по отношению к промывочным жидкостям, обсадным трубам и тампонажным материалам. В случае проектирования поисково-разведочных скважин - предусмотреть возможность спуска резервной обсадной колонны.

Интервалы цементирования определяются в соответствии с Правилами [3], согласно которым направления и кондукторы цементируются до устья. Высота подъема тампонажного раствора над кровлей продуктивных горизонтов, а так же устройством ступенчатого цементирования или узлом соединения верхних секций обсадных колонн в нефтяных и газовых скважинах должна составлять соответственно не менее 150 и 500 м. Продуктивные горизонты, в т.ч. не подлежащие эксплуатации, истощенные горизонты, водоносные проницаемые горизонты, интервалы сложенные пластичными породами и породы, насыщенные агрессивными по отношению к обсадным трубам объединяются в один общий, который должен быть зацементирован.

Кроме того, проектная высота подъема тампонажного раствора за обсадными колоннами должна обеспечивать:

- превышение гидростатических давлений составного столба бурового раствора и жидкости затворения цемента над пластовыми давлениями перекрываемых флюидосодержащих горизонтов;

- исключение гидроразрыва пород или интенсивного поглощения раствора; - возможность разгрузки обсадной колонны на цементное кольцо для установки колонной головки.

Рассчитывать высоту подъема тампонажного раствора

можно по формуле: 
$$H = 1,05 \times P_{пл} / g \times \rho_{пор.ж.}, \quad (3.8)$$

где  $P_{пл}$  - пластовое давление флюидосодержащих горизонтов;  $\rho_{пор.ж.}$  - плотность поровой жидкости в цементном камне.

При ступенчатом цементировании, спуске колонн секциями нижняя и промежуточные ступени обсадных колонн, а также потайные колонны должны быть зацементированы по всей длине.

Разрыв сплошности цементного кольца за обсадными колоннами не допускается.

При перекрытии кондуктором или промежуточной колонной зон поглощения, пройденных без выхода циркуляции, допускается подъем тампонажных растворов до подошвы поглощающего пласта с последующим (после ОЗЦ) проведением встречного цементирования через межколонное пространство. Запрещается приступать к спуску технических и эксплуатационных колонн в скважину, осложненную поглощениями бурового раствора с одновременным флюидопроявлением, осыпями, обвалами, затяжками и посадками бурильной колонны, до ликвидации осложнений [3]. Диаметры обсадных колонн и диаметры долот для бурения под них определяют снизу вверх.

Для эксплуатационных и нагнетательных скважин диаметр эксплуатационной колонны задается заказчиком -

нефтегазодобывающим предприятием исходя из ожидаемых суммарных дебитов (нефть + газ + вода), габаритов оборудования, которое должно быть спущено в данную колонну для обеспечения заданных дебитов. В таблицах 3.2 и 3.3 приведены примерные соотношения диаметров обсадных колонн и дебитов, применяемые на практике.

Диаметр эксплуатационной колонны для поисково-разведочных скважин выбирают так, чтобы в них можно было выполнить необходимый комплекс геолого-геофизических исследований, опробовать перспективные горизонты.

Для высокодебитных скважин выбор диаметра эксплуатационной колонны должен осуществляться из условий максимального использования энергии пласта с учетом капиталовложений.

Таблица 3.2 - Нефтяные скважины

Суммарный дебит, м <sup>3</sup> /сут	<40	0-100	100- 150	150- 300	>300
Диаметр эксплуатационной колонны, мм	114	127- 140	140- 146	168- 178	178-194

Таблица 3.3 - Газовые скважины

Суммарный дебит, м <sup>3</sup> /сут ТО <sup>3</sup>	<75	<250	<500	<1000	<5000
Диаметр эксплуатационной колонны, мм	114	114- 146	146- 168	168- 219	219-273

Р.Е. Смит и М.У. Клегг оценивают рациональность конструкции газовой скважины по показателям удельного среднего дебита скважины:

$$J = V_r / K(p_n - p_r), \quad (3.9)$$

где  $V_r$  - заданный отбор газа из месторождений;  
 $K$  - капиталовложения в сооружение всех эксплуатационных скважин месторождения;  $p_r$  - давление на устье средней скважины;  $p_n$  - пластовое давление.

Диаметры промежуточных колонн и кондукторов, а также диаметры долот для бурения под каждую колонну ( $d_d$ ) находят из следующих соотношений [3]:

- диаметр ствола скважины под обсадную колонну с наружным диаметром по муфте

$$(d_M) \quad d_d = d_M + \Delta_n, \text{ мм} \quad (3.10)$$

- наружный диаметр предыдущей обсадной колонны ( $d_n$ )<sub>пред</sub>

$$(d_n)_{\text{пред}} = d_d + 2(\Delta_n + \delta), \text{ мм} \quad (3.11)$$

где  $\Delta_n$  - разность диаметров между муфтой и стенкой ствола скважины

$\Delta_n$  - радиальный зазор между долотом и внутренней поверхностью той колонны, через которую оно должно проходить при бурении скважины (от 5 до 10 мм);

$\delta$  - наибольшая возможная толщина стенки труб данной колонны.

Расчетные значения диаметров долот уточняют по ГОСТ 20692-2003, а обсадных труб по ГОСТ 632-80.

Ниже приведены требуемые [3] значения  $\Delta_n$  для ряда обсадных труб (таблица 3.4).

Основные сочетание размеров обсадных колонн и долот применяемых для бурения скважин на месторождениях Западной Сибири представлены в таблице 3.5.

Таблица 3.4 - Минимально допустимая разность диаметров муфт обсадных труб и скважин

Номинальный диаметр обсадных труб, мм				
114	140	168	273	324
127	146	178	299	340
		194		351
		219		377
		245		426
Разность диаметров*, мм				
15	20	25	35	39 - 45
*Отклонение от указанных величин должны быть обоснованы в проекте				

Необходимая разность диаметров скважин и муфт обсадных колонн должна выбираться исходя из оптимальных величин, установленных практикой бурения и максимально обеспечивающих беспрепятственный спуск каждой колонны до проектной глубины, а также качественное их цементирование.

Таблица 3.5 - Основные сочетание размеров обсадных колонн, муфт и долот

Условный диаметр обсадной колонны	Наружный диаметр труб, мм	Диаметр, мм	
		муфт	долота
1	2	3	4

508	508,0	533,4	550
473	473,1	508,0	550
426	426,0	451	490
406	406,4	431,8	490
377	377,0	402,0	444,5
351	351,0	376,0	444,5
340	339,7	365,1	393,7; 444,5
324	323,9	351	393,7
273	273,1	298,5	349,2
245	244,5	269,9	295,3; 311,1
219	219,1	244,5	269,9
194	193,7	215,9	250,8
178	177,8	194,5 (198,0)	222,3
168	168,3	187,7	215,9;
146	146,1	166,0	190,5; 215,9; 195*; 212*
140	139,7	153,7 (159,0)	190,5; 188,9*
127	127,0	141,3 (146,0)	158,7; 161,0; 190,5
114	114,3	127,0 (133,0)	146; 138,1*
Примечания: Размеры в круглых скобках приведены для труб исполнения Б * - долота выпускаемые ООО НПП "БУРИНТЕХ" (БИТ)			

### 3.8 Оборудование устья скважины

Критериями выбора ПВО являются максимальное давление, возникающее на устье скважины при полном замещении промывочной жидкости пластовым флюидом при закрытом превенторе и диаметры проходных отверстий превенторов, позволяющие нормально вести углубление скважины или проводить в ней любые работы.

При выборе колонной головки (КГ) помимо максимального устьевого давления учитывают диаметры всех обсадных колонн, обвязываемых с помощью колонной головки. При наличии в пластовом флюиде сероводорода необходимо выбирать ПВО и КГ в коррозионностойком исполнении.

Конструкции устья скважины, колонных головок, герметизирующих устройств должны обеспечивать [1]:

- подвеску с расчетной натяжкой промежуточных и эксплуатационных колонн с учетом компенсации температурных деформаций на всех стадиях работы скважины (колонны), а также подвеску колонны бурильных труб на противовыбросовом оборудовании;

- контроль возможных флюидопроявлений за обсадными колоннами;

- возможность аварийного глушения скважины;

- герметичность межколонных пространств при строительстве и эксплуатации скважин;

- испытание обсадных колонн и межколонных пространств на герметичность.

### **Контрольные вопросы :**

1. Что такое конструкция сквадины?
2. Назначение кондуктора?
3. Что такое относительная плотность?
4. Коэффициент резерва для скважин глубиной до 1200 м?
5. Назначение технических колонн?



## **Тема 4. ОБСАДНЫЕ ТРУБЫ И ИХ СОЕДИНЕНИЯ**

### **4.1. Конструкция обсадных труб**

Для крепления скважин применяют специальные обсадные трубы. Отечественной промышленностью изготавливаются обсадные трубы следующих конструкций:

- муфтовые с короткой и удлиненной конической резьбой треугольного профиля (по ГОСТ 632-80 и API Spec 5CT); муфтовые с конической резьбой трапецеидального профиля (тип ОТТМ по ГОСТ 632-80);

- муфтовые с конической резьбой трапецеидального профиля и коническими уплотнительными поясками на концах за резьбой со стороны меньших диаметров (тип ОТТГ по ГОСТ 632-80);

- типа ОТТМ с уплотнительным противозадирным покрытием резьбы муфт (ТУ 14-3-1417 -86 и ТУ 14-3-1487 - 87);

- по ГОСТ 632 - 80 с узлом уплотнения из полимерного материала (ТУ14-157-11-98);

- гладкие безмуфтовые с резьбой ОГ1М (тип ОГ1М по ТУ 14-3-714-78);

- типа ОТТГ с повышенной пластичностью и хладостойкостью и муфты к ним (по ТУ 14-162-4-94, ТУ 14-3-1505-87 и ТУ 14-3-1736-90);

- муфтовые с упорной конической резьбой трапецеидального профиля «Батресс» (ТУ 14-162-13-95 и ТУ 14-3Р-29-2000);

- трубы равнопроходные с резьбой «Батресс» по ТУ 14-161-169-96;

- трубы ОТТМ и «Батресс» стойкие к сероводородному растрескиванию в среде, содержащей сероводород до 6 % (по ТУ 14-162-3-94 и ТУ 14-15747 - 97);

- муфтовые электросварные с упорной конической резьбой ОТТМ и «Батресс» (ТУ 39. 0147016.40-93);

- обсадные трубы и муфты к ним в хладостойком исполнении с резьбой

- ОТТГ исп. А (ТУ 14-157-24-92);

- муфтовые электросварные с упорной конической резьбой «Батресс» с узлом уплотнения из полимерного материала (ТУ 14-3-1732-90);

- безмуфтовые толстостенные с резьбой типа ОТТМ высокопрочные (ТУ 39-0147016-28-92 или ТУ 14-3-1487 -87);

- муфтовые типа «Батресс» с повышенным сопротивлением смятию (ТУ 39-0147016-40-93 и ТУ 39-0147016-63-96);

- трубы муфтовые с резьбой типа «Батресс» (по спецификации стандарта API 8рес 5СТ и ТУ 14-162-13-95);

- трубы муфтовые бесшовные типа ОТТМ-В, оснащенные резьбой, унифицированной с резьбой типа «Батресс» (по ТУ 14-162-18-96) и др.;

- безмуфтовые бесшовные типа «СТТ» с резьбовым соединением, которые являются аналогом резьбы типа «FL 45» по стандарту API;

- трубы типа ОТТГ диаметром 245 мм из стали группы прочности Р.

Изготовители:

- ОАО «Выксунский металлургический завод» (ВМЗ).

- ОАО «Северский трубный завод» (СевТЗ) - в том числе трубы 245х12Р.

- Синарский трубный завод (СинТЗ).

- Челябинский трубопрокатный завод (ЧТПЗ).

- ОАО «Волжский трубный завод» (ВТЗ).

- Нижнеднепровский трубопрокатный завод (НДТЗ).

Трубы обсадные изготавливаются из сталей групп прочности Д, К, Е, Л и М, механические свойства которых приведены в таблице 4.1.

Посадка резьбы осуществляется по боковым сторонам профиля. Герметичность соединения создается уплотнением в зазорах резьбовой смазкой при свинчивании механическим способом.

Соединения с удлиненной резьбой (У) обладают большей герметичностью и сопротивляемостью растягивающим нагрузкам.

Таблица 4.1 Механические свойства сталей для обсадных труб

Показатель	Группа прочности стали				
	Д	К	Е	Л	М
Временное сопротивление. МПа	637	687	690	758	861
Предел текучести. МПа:					
не менее	372	490	551	655	758
не более	551	-	758	861	964
Относительное удлинение 85. %	16	12	13	12,5	10,8

Направления и кондукторы иногда составляют из сварных стальных труб. Они имеют вид длинного полого круглого цилиндра, на концах которого нарезана наружная коническая резьба. Соединяются между собой муфтой. Обсадные трубы изготовляют бесшовными с  $D = 114 + 508$  мм и различными толщинами стенок. Толщину стенки трубы увеличивают за счет уменьшения внутреннего диаметра.

Реально трубы всегда отличаются по форме от идеального круглого цилиндра. Поперечное сечение слегка овально, толщина стенки не всегда постоянна не только по

длине, но и в поперечном сечении. В связи с этим установлены допуски. Так для обычных обсадных труб с диаметром не более 219 мм и муфт к ним отклонения по наружному диаметру не должно превышать 1 %, для труб большего диаметра - 1,25 %; отклонения по толщине стенки должно быть не более минус 12,5 %; по массе отдельной трубы не более плюс 9 % или минус 6 %.

Овальность - отношение разности наибольшего и наименьшего наружных диаметров поперечного сечения трубы к их полусумме (С).

Овальность для труб до 219 мм -  $C < 1,6$ ; для труб  $> 219$ мм -  $C < 2$ .

Обсадные трубы изготавливают из углеродистых и легированных сталей, в которых содержание серы и фосфора не должно превышать 0,045 % каждого, а содержание мышьяка - не более 0,15 %. Обсадные трубы в зависимости от предела прочности стали выпускают следующих типов (марок) - Д, К, Е, Л, М.

Трубы и муфты к ним, как правило, должны изготавливать из стали одинаковой группы прочности. Допускается изготавливать муфты к трубам диаметром до 245 мм при толщине стенки не более 10 мм, а также ко всем трубам большого диаметра из стали последующей группы прочности, например, к трубам из стали группы прочности К, муфты из стали группы Е. Трубы групп прочности К и выше должны обрабатываться в стандарте, однако, не указаны виды термообработки.

Согласно ГОСТ 632-80 все обсадные трубы диаметром до 219 мм и менее и 50 % труб большего диаметра после навинчивания и закрепления муфт должны на заводе подвергаться испытанию гидравлическим давлением - опрессовке. Продолжительность опрессовки - не менее 10 с. Давление опрессовки рассчитывают так, чтобы эквивалентное напряжение на внутренней поверхности составляло в трубах с

наружным диаметром до 219 мм не менее 80 %, а в трубах большего диаметра - 60 % от предела текучести материала; при этом предполагают, что диаметр и толщина стенки труб соответствует номинальным значениям. Трубы, при испытании которых обнаружена течь или потение в стенке, не разрешается отгружать потребителю. Если обнаружена течь в резьбовом соединении, соединение должно быть забраковано, а на трубе нарезана новая резьба. После нарезки резьбы обязательно проводится повторная опрессовка.

Обсадные трубы должны быть прямыми. Если между концами трубы туго натянуть нить, стрела прогиба на расстоянии одной трети длины трубы от каждого из ее концов не должна превышать 1,3 мм на каждый метр длины этого участка, посередине трубы - прогиб не должен превышать  $1/2000$  ее длины.

Заводы отгружают обсадные трубы потребителям партиями. Каждая партия снабжается сертификатами, в которых удостоверяется качество труб и соответствие их требованиям стандарта.

Условное обозначение труб должно включать тип соединения (кроме труб с короткой треугольной резьбой), условный диаметр трубы, толщину стенки, группу прочности и обозначение.

Условное обозначение муфт должно включать тип соединения (кроме муфт к трубам с короткой треугольной резьбой), условный диаметр трубы, группу прочности, вид муфты (для специальных муфт к трубам ОТТМ и ОТТГ) и обозначение настоящего стандарта. Примеры условных обозначений Трубы из стали группы прочности Д, с условным диаметром 245 мм, с толщиной стенки 10 мм и муфты к ним:

245x10-ДГОСТ 632-80 - для труб с короткой треугольной резьбой; 245-Д ГОСТ 632-80 - для муфт к этим трубам;

У-245x10-Д ГОСТ 632-80 - для труб с удлиненной треугольной резьбой;

У-245-Д ГОСТ 632-80 - для муфт к этим трубам;

ОТТМ-245x10-ДГОСТ 632-80 - для труб с трапецеидальной резьбой;

ОТТМ-245-Д ГОСТ 632-80 - для муфт нормальных к этим трубам;

ОТТМ-245-Д-С ГОСТ 632-80 - для муфт специальных (с уменьшенным наружным диаметром) к этим трубам;

ОТТГ-245x10-Д ГОСТ 632-80 - для труб с высокогерметичными соединениями;

#### 4.2. Резьбовые соединения обсадных труб

Резьбы обсадных труб изготавливаются в соответствии с ГОСТ 632-80 -коническая (рисунок 4.1, а), треугольного (рисунок 4.1, б), трапецеидального профиля (рисунок 4.1, в ). Геометрические параметры труб приведены в таблице 4.2.

Конусность резьбы, т.е. отношение разности диаметров ее в двух поперечных сечениях к расстоянию между последними, равна  $2 \cdot \operatorname{tg} V = 1/16$ .

а) с короткой и удлиненной конической резьбой треугольного профиля по ГОСТ 632-80; б) с конической резьбой треугольного профиля и упрочненными поясками; в) трубы типа ОТТМ по ГОСТ 632-80 с конической резьбой трапецеидального профиля.

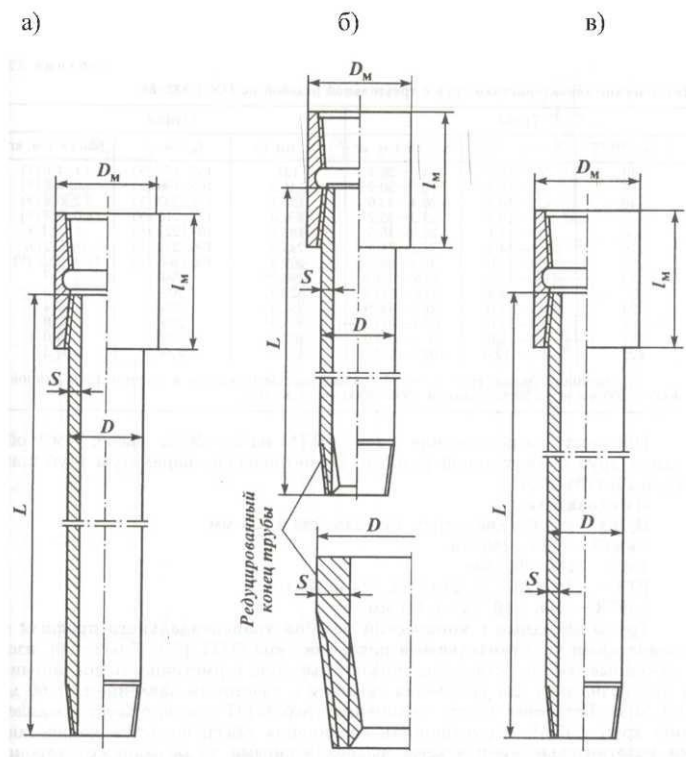


Рисунок 4.1. Трубы обсадные муфтовые

Коническая резьба позволяет путем натяга при свинчивании достичь несколько большей герметичности по сравнению с цилиндрической резьбой при одинаковой точности изготовления. Большая часть обсадных труб, изготовленных по ГОСТ 632-80, имеет соединения с нормальной длиной резьбы. На трубах диаметром 127 и 140 мм с толщиной стенки 7 мм длина резьбы несколько короче нормальной.

Таблица 4.2 Технические характеристики труб с треугольной резьбой по ГОСТ 632-80

Труба			Муфта		
D, мм : ±0,75	S, мм- 12,5	Масса 1 м, кг	D <sub>м'</sub> мм ±3	L <sub>м</sub> , мм ±3	Масса 1 м, кг
114	5,2-10,2	14,0-26,7	127	157; 177(У)	3,7; 4,1 (У)
127	5,6-10,7	16,7-30,7	141,3	165; 196(У)	4,6; 5,7 (У)
140	6,2-10,5	20,4-33,6	153,7	171; 203 (У)	5,2; 6,4 (У)
146	6,5-10,7	22,3-35,7	166,0	177; 215(У)	8,0; 9,7 (У)
168	7,3-12,1	29,0-46,5	187,7	184; 222 (У)	9,1; 11,3
219	6,7-14,2	35,1-71,5	244,5	196; 254 (У)	16,2; 21,6
245	7,9-15,9	46,2-89,5	269,9	196; 266(У)	17,9; 25,2 (У)
273	7,1-16,5	46,5 - 104,5	298,5	203	20,7
299	8,5-14,8	60,5 - 103,5	323,9	203	22,5
324	8,5-14,0	66,1-106,9	351,0	203	23,4
351	9,0-12,0	75,9-100,3	376,0	229	29,0
377	9,0-12,0	81,7 - 108,0	402,0	229	31,0
426	10,0-12,0	102,7 - 122,5	451,0	229	37,5

Примечание. Длина труб L = 9500+ 13000 мм;



допускается в партии труб длиной 8000-9500 мм - до 20 % и длиной 5000-8000 мм - до 10 %.

Стандарт предусматривает также изготовление труб диаметром от 114 до 245 мм включительно и муфт к ним с удлиненной резьбой. Увеличение длины резьбы составляет от 13% для труб диаметром 114 мм до 40 % для труб диаметром 245 мм. Указанному типу резьб присущи два недостатка. Во-первых, прочность такого муфтового соединения составляет от 55 до 70 % прочности по телу ненарезанного участка трубы; наиболее слабым является сечение по основной плоскости. Во-вторых, недостаточно высока их герметичность. Поэтому, трубы с такими соединениями целесообразно использовать, прежде всего, в нижних участках обсадных колонн, где прочность на растяжение не является серьезным лимитирующим фактором, а избыточное внутреннее давление сравнительно невелико.

Прочность соединений можно существенно повысить, если треугольный профиль резьбы с большим углом при вершине заменить трапецидальным с малыми углами наклона боковых граней. В последние годы применяются трубы, на которых нарезана трапецидальная резьба с конусностью  $2 \cdot \operatorname{tg} V = 16$ . Посадка резьбы осуществляется по внутреннему и наружному ее диаметрам. Трубы с такими соединениями имеют шифр ОТТМ-1 (обсадные трубы с трапецидальной резьбой, с муфтами). Прочность на растяжение на 25 - 50 % выше, чем соединений с резьбой треугольного профиля.

Трубы с муфтовыми соединениями повышенной герметичности имеют шифр ОТТГ-1. Они снабжены резьбой такого же профиля, что и трубы ОТТМ-1, но отличаются от последних, во-первых, наличием уплотнительных поверхностей - наружной у ниппельного конца трубы и

внутренней - в срединной части муфты: во-вторых, тем, что резьбовое соединение закрепляется до упора торца трубы в срединный выступ муфты. При таком закреплении соединения создается посадка по уплотнительным коническим поверхностям и по внутреннему и наружному диаметрам резьбы, точно фиксируется заданный диаметральный натяг (0,5 мм), устраняется зазор между соединяемыми деталями, чем достигается более высокая герметичность. Отклонения по конусности гладких уплотнительных поверхностей трубы и муфты на длине 14 мм не должны превышать  $\pm 0,03$  мм.

Существуют безмуфтовые соединения труб с утолщенными концами и труб с постоянной по длине толщиной стенок. Трубы с утолщенными концами разработаны в двух вариантах. У трубы ТБО-4 (трубы безмуфтовые обсадные) утолщенные оба конца; на одном из концов нарезана наружная, а на другом - внутренняя коническая трапецеидальная резьба. В трубах ТБО-5 утолщен только один конец, на котором нарезана внутренняя резьба; на другом, не утолщенном конце имеется наружная резьба. Профиль и размеры трапецеидальных резьб на трубах ТБО такие же, как и на трубах ОТТМ-1.

На концах труб ТБО так же, как и на трубах ОТТГ-1 имеются гладкие конические уплотнительные поверхности. Соединения закрепляются до упора торцов. Трубы ТБО и ОТТГ-1 можно соединять друг с другом без дополнительных переводников.

Безмуфтовые трубы ОГ-1М с постоянной по длине толщиной стенок снабжены на одном конце наружной, а на другом внутренней конической резьбой трапецеидального профиля. Конусность 1/12. (рисунок 4.2).

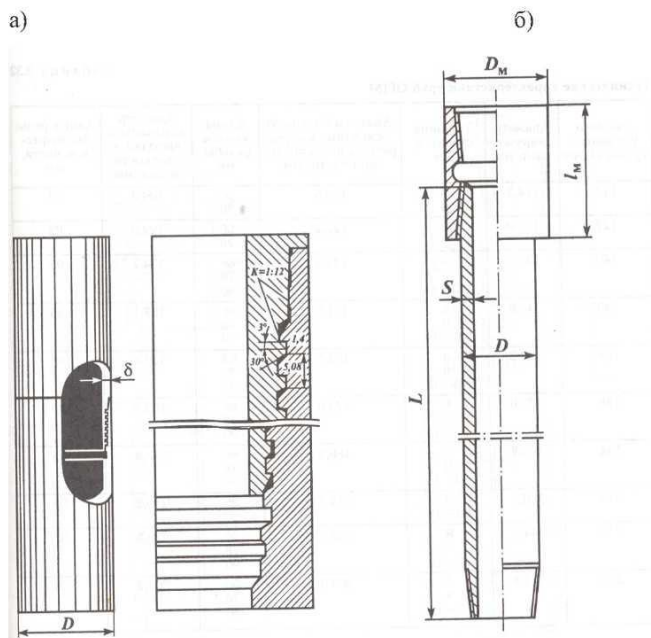


Рисунок 4.2. Трубы обсадные  
 а) типа ОГ1М; б) типа «Батресс» ТУ 14-161-169-96

Резьбовое соединение закрепляется до упора торцов. Посадка резьбы происходит по внутреннему диаметру ее; кроме того, для увеличения жесткости муфтового конца предусмотрена посадка по срезанным вершинам профиля на участке от начала сбега резьбы на ниппельном конце трубы до упорного уступа. Характерной особенностью обсадных колонн, составленных из труб ОГ-1 м, является постоянство наружного диаметра по всей длине.

Таблица 4.3 Технические характеристики труб  
 ОГ1М

Диаметр условной трубы D, мм	Диаметр наружный, мм	Толщина стенки, мм	Диаметр основания конуса резьбы по ниппельной части, мм	Длина конуса резьбы, мм	Диаметр конической выточки в плоскости торца, мм	Длина резьбы муфтовой части, мм
114	114,3	8 9	109,5	66 78	109,3	82
127	127,0	8 9	122,2	66 78	122,0	82
140	139,7	8 9 10-11	134,9	66 78 90	134,7	95
146	146,0	8 9 10-11	141,2	66 78 90	137,1	95
168	168,3	8 9 10-12	163,5	66 78 90	159,4	95
178	177,8	8 9 10-14	173,0	66 78 90	168,9	95
194	193,7	8 9 10-14	188,9	66 78 90	184,8	95
219	219,1	9 10-12	214,3	89 90	210,2	95
245	244,5	8 9 10-14	239,7	66 78 90	235,6	95

273	273,1	8 9 10-12	268,3	66 78 90	264,2	95
-----	-------	--------------	-------	----------------	-------	----

Трубы обсадные с упорной конической резьбой трапецеидального профиля «Батресс» (ТУ 14-161-169-96, ТУ 14-162-13-95, ТУ 39.0137016-6396 и др.), изображены на рис. 4.2, обеспечивают высокую герметичность соединения и повышенную прочность при действии растягивающих нагрузок по сравнению с резьбой треугольного профиля. Эксплуатационные характеристики труб с резьбой «Батресс» аналогичны трубам ОТТМ по ГОСТ 632 - 80. Резьбы «Батресс» и ОТТМ не взаимозаменяемы из-за различной длины. Геометрические параметры обсадных труб с резьбой «Батресс» приведены в таблице 4.4.

Таблица 4.4 Технические характеристики обсадных труб с резьбой «Батресс» диаметром 219 и 245 мм

Труба			Муфта		
D, мм	S, мм	Масса 1 м, кг	D <sub>м</sub> , мм	Б <sub>м</sub> , мм	Масса, кг
146	6,5-10,7	22,4-35,7	166,0	237,0	9,7
168	7,3-10,6	29,0-41,2	187,7	244,5	11,1
245	7,9	46,1	269,9	269,9	23,2

Остальные геометрические параметры труб должны соответствовать данным, приведенным в табл. 4.1.

Трубы обсадные муфтовые повышенной коррозионной стойкости и хладостойкости с резьбой типа «Батресс» изготавливаются по ТУ 14-15747-97 из сталей марки 25«М» селект, 20«М» селект и 20«С» селект (корро-зионностойкие),

ОД, 32Г2(Д) , 32Г2 (обычного исполнения). Диаметр труб от 114 до 245 мм, длина от 7,62 до 10,36 м и от 10,36 до 13,0.

#### 4.3 Сварные соединения обсадных труб

Одним из наиболее эффективных способов повышения герметичности является сварка соединений обсадных труб. Применяется несколько типов сварных соединений: раструбное, встык, двухраструбное, муфтовое, ниппель раструбное, двухраструбное с центрирующим кольцом. Прочность при растяжении раструбного и муфтового сварных соединений примерно равна, а двухраструбного - несколько выше прочности стандартного резьбового соединения. Прочность стыкосварного соединения близка (а в ряде случаев - даже равна) к прочности тела трубы. Существенным недостатком стыкосварного и в меньшей степени - двухраструбного соединений является образование грата на внутренней поверхности труб вследствие затекания расплавленного металла при сварке и вызванное этим заметное уменьшение внутреннего диаметра обсадной колонны. Трубы сваривают непосредственно над устьем скважины при помощи автоматов и полуавтоматов для электродуговой сварки. Применяется как сварка в защитной среде, так и без защитной среды. Имеется опыт контактной сварки. Контактная сварка осуществляется путем нагрева концов труб до пластичного состояния и осевого сдавливания их по торцам. Прочность образующегося шва равна прочности тела трубы. У этого способа имеются следующие недостатки - при сдавливании концов труб на внутренней поверхности образуется грат; установки для контактной сварки более громоздки, чем для дуговой.

Трубы обсадные электросварные с упорной конической резьбой типа «Батресс» (ТУ 14-161-149-94, ТУ и стандарт API Spec 5CT), характеризуются повышенной точностью по наружному диаметру и толщине стенки. Геометрические параметры труб приведены в таблице 4.5.

Таблица 4.5. Технические характеристики обсадных труб с резьбой «Батресс» диаметром 146, 168 и 245 мм

Труба			Муфта		
D, мм	S, мм	Масса 1 м, кг	D <sub>м</sub> , мм	Ь <sub>м</sub> , мм	Масса, кг
146	6,5-10,7	22,4-35,7	166,0	237,0	9,7
168	7,3-10,6	29,0-41,2	187,7	244,5	11,1
245	7,9	46,1	269,9	269,9	23,2

Прочность резьбового соединения по отношению к прочности по основному телу трубы составляет 0,9 и находится на уровне прочности горячекатаных труб ОТТМ. Сварное соединение равнопрочно с телом трубы.

4.4. Прочность обсадных труб и их соединений при осевом растяжении

4.4.1. По телу трубы

При воздействии растягивающих сил в теле трубы возникают растягивающие напряжения. При этом силы, при которых напряжения достигнут предела текучести материала, можно определить по следующей формуле 4.1:

$$P_T = 0,785 (D_n^2 - D) \cdot \sigma_T$$

4.4.2. По сварному соединению

$$P_T = K_{св} \cdot \pi \cdot d_{ш} \cdot \delta \cdot \sigma_T \quad (4.2)$$

где  $d_m$  - средний диаметр сварного шва;

$K_{св}$  - поправочный коэффициент, зависит от вида сварного соединения, для муфтысварного и раструбного соединения  $K_{св} = 0,7$ , для стыкосварного  $K_{св} = 0,9$ , для контактного сварного соединения  $K_{св} = 1,0$ ;  $\sigma_T$  -предел текучести;

$\delta$  - номинальная толщина стенки трубы.

#### 4.4.3. В муфтовом соединении треугольного профиля

При выводе формул для определения максимальной растягивающей

нагрузки сделаны следующие допущения:

1) труба и муфта представляют собой круглые цилиндры с постоянной толщиной стенки.

2) осевая нагрузка равномерно распределена по всем виткам.

3) муфта абсолютно жесткая.

4) осевая сила полностью передается по поверхности сечения в зоне первого витка полного профиля.

Рассмотрим муфтовое соединение, свинченное с упругим натягом. В рассматриваемом сечении выделим один виток (рисунок 4.3) и обозначим  $N$  -силу реакции нормальную к опорной поверхности,  $T$  - силу трения на той же опорной поверхности. Полная реакция будет отклонена от реакции нормального давления на угол трения  $\varphi$ .

Разложим силу  $R$  на радиальную составляющую  $R_r$

$$R_r = R \cdot \cos(\alpha + \varphi)$$

$$P_T = \frac{\pi}{4} \cdot (D_H^2 - D) \cdot \sigma_T \quad (4.1)$$



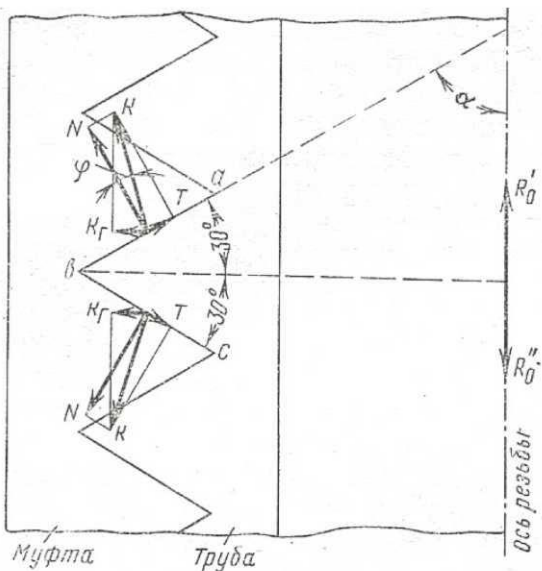


Рисунок 4.3 - Схема к расчету муфтового соединения и продольную, осевую составляющую

$$R'_0 = R \cdot \sin(\alpha + \varphi) = R_r \cdot \operatorname{tg}(\alpha + \varphi) \quad (a)$$

$\alpha$ - угол наклона грани витка к оси резьбы.

Очевидно, такие же силы будут действовать и на опорную поверхность "BC". Если такое затянутое соединение нагружать осевой силой P, то сила нормального давления на опорную поверхность "ав" будет, возрастая, на поверхность "bc" уменьшаться.

Поскольку было принято, что осевая сила равномерно распределена по всем виткам, то условие равновесия выделенного витка можно записать:

$$(R'_0 + y) - (R''_0 - y) = P/p_b = 0,$$

где  $p_b$  - число витков, находящихся в зацеплении

y - величина изменения реакции равнодействующей сил, приложенных к одной поверхности, на ось резьбы.

$$y = \frac{P}{2 \cdot n_B} \quad (б)$$

Отсюда:

Радиальная составляющая равнодействующей сил приложенных к опорной поверхности "ав":

$$R_r = \rho_1 \cdot f$$

где  $\rho_1$  - радиальное давление;

$f$  - площадь опорной поверхности.

Проекция сил, приложенных к опорным поверхностям:

$$R'_0 + y = R_r \cdot \operatorname{tg}(\alpha + \varphi) = \rho_1 \cdot f \cdot \operatorname{tg}(\alpha + \varphi).$$

Отсюда радиальное давление на поверхности "ав":

$$R_1 = \frac{R'_0 + y}{f \cdot \operatorname{tg}(\alpha + \varphi)} = \frac{R_0}{f \cdot \operatorname{tg}(\alpha + \varphi)} + \frac{P}{2 \cdot n_B \cdot f \cdot \operatorname{tg}(\alpha + \varphi)}.$$

$$\text{Примем } \frac{R'_0}{f \cdot \operatorname{tg}(\alpha + \varphi)} = \frac{R'_0 \cdot \operatorname{ctg}(\alpha + \varphi)}{f} = P_0.$$

$$\text{Имеем: } P_1 = P_0 + \frac{P \cdot \operatorname{ctg}(\alpha + \varphi)}{2 \cdot n_B \cdot f} \quad (в)$$

Аналогично радиальное давление на поверхность "вс":

$$P_2 = P_0 - \frac{P \cdot \operatorname{ctg}(\alpha + \varphi)}{2 \cdot n_B \cdot f} \quad (г)$$

Из последнего уравнения видно, что при некотором значении осевой нагрузки  $P$  давление  $P_z$  на поверхности витка может обратиться в нуль.

Если  $P_z > 0$ , то при увеличении силы  $P$  радиальное давление на поверхность "ав" будет возрастать, во столько же раз будет уменьшаться радиальное давление на поверхности "ва". Среднее же значение радиального давления на поверхность всего витка будет оставаться неизменным и равным  $P_0$ .

Нарезанный конец находится в сложно - напряженном состоянии, испытывая осевые силы  $P$  и радиальное давление.

Радиальное давление прерывисто: оно резко меняется при переходе от одной грани витка к другой.

Для упрощения принято: поверхность резьбы заменить поверхностью гладкого цилиндра, наружный диаметр которого равен среднему диаметру резьбы, внутренний - внутреннему диаметру трубы, а длина равна проекции длины резьбы с витками полного профиля на ось резьбы.

На поверхность такого цилиндра действует равномерное давление, величину которого можно определить из условного равенства суммы сил радиальных давлений, действующих на поверхность резьбы и на поверхность

$$P_* \cdot \pi \cdot D_{cp} \cdot l = P_0 \cdot F \quad (д)$$

цилиндра:

где:  $F = 2 \cdot f \cdot n_b$  - суммарная поверхность витков.

Под действием этого давления в цилиндре возникают нормальные напряжения, величину которых можно определить по формуле Лямэ:

$$\sigma_{tz} = \frac{P_B \cdot d^2 - P_H \cdot d_H^2}{d_H^2 - d^2} \pm \frac{(P_B - P_H) \cdot d^2 \cdot d_H^2}{d_c^2 \cdot (d_H^2 - d^2)} \quad (4.4)$$

где:  $P_B$  и  $P_H$  - внутреннее и наружное давления;

$d$ ; - диаметр рассматриваемой точки сечения.

Полагая, что  $P_B = 0$ ,  $P_H = P_x$ ,  $d_i = d$ ,  $d_{jj} = d_c$ , имеем:

$$\sigma_\tau = - \frac{2 \cdot P_* \cdot d_{cp}^2}{d_{cp}^2 - d^2} \quad (е)$$

В поперечных сечениях под действием силы  $P$  возникают также и нормальные растягивающие напряжения и  $z$ . При переходе от цельного тела трубы к нарезанному участку величина этих напряжений несколько уменьшается. Для упрощения расчетов будем пренебрегать этим уменьшением и считать, что на сечение трубы сила передается полностью, т.е.

$$\sigma_z = \frac{4 \cdot P}{\pi(d_{cp}^2 - d^2)} \quad (ж)$$

Согласно третьей теории прочности наибольшее касательное напряжение, равное полуразности наибольшего и наименьшего главных напряжений, не должно превышать предела текучести материала:

$$\tau_{\max} = \frac{\sigma_z - \sigma_t}{2} \leq \frac{\sigma_t}{2} \quad (4.5)$$

Поскольку толщина стенки обсадных труб во много раз меньше диаметра то можно принять, что  $\delta_{cp} + d \gg 2 \cdot \delta_{cp}$ .

Учитывая это и подставляя в выражение (4.5) значения  $a_x$  и  $a_z$  из формул (е) и (ж) получаем значение осевой силы, при котором напряжения достигают предела текучести:

$$\frac{4 \cdot P}{2 \cdot \pi \cdot (d_{cp} - d) \cdot (d_{cp} + d)} + \frac{2 \cdot P_* \cdot d_{cp}^2}{2 \cdot (d_{cp} - d) \cdot (d_{cp} + d)} = \frac{\sigma_t}{2};$$

$$\frac{2 \cdot P}{\pi \cdot \delta_c \cdot 2 \cdot d_{cp}} = \frac{\sigma_n}{2} - \frac{P_* \cdot d_{cp}}{2 \cdot \delta_c};$$

$$P_{стр} = \pi \cdot \delta_c \cdot d_{cp} \cdot \left( \sigma_t - \frac{P_* \cdot d_{cp}}{2 \cdot \delta_c} \right) \quad (4.6)$$

$$\delta_c = \frac{(d_c - d)}{2}$$

где:  $\delta_c$  - средняя толщина стенки цилиндра.

Рассмотрим случай когда  $P_2 = 0$ . Это возможно когда  $P = P_0$ , т.е.

$$0 = P_0 - \frac{P_0 \cdot \text{ctg}(\alpha + \varphi)}{2 \cdot f \cdot n_b}$$

$$P_0 = \frac{2 \cdot P_0 \cdot f \cdot n_b}{\text{ctg}(\alpha + \varphi)} = \frac{P_0 \cdot F}{\text{ctg}(\alpha + \varphi)} \quad (4.7)$$

Пока сила  $P < P_0$  она разгружает поверхность "вс" витка от силы давления, возникающей при навинчивании муфты, и как бы перекладывает эту силу на поверхность "ав". При этом среднее давление на поверхность всего витка остается неизменным. Но как только сила  $P$  превзойдет величину  $P_0$

поверхность "вс" не будет больше разгружаться и разности сил  $P - P_0$  будут восприниматься только поверхностью "ав". Поэтому при  $P > P_0$  величина радиального давления на поверхность "ав" будет равна:

$$P_1 = P_0 + \frac{P_0 \cdot \operatorname{ctg}(\alpha + \varphi)}{2 \cdot f \cdot n_B} + \frac{(P - P_0) \cdot \operatorname{ctg}(\alpha + \varphi)}{f \cdot n_B}.$$

Подставляя значения  $P_0$  имеем:

$$P_1 = \frac{P \cdot \operatorname{ctg}(\alpha + \varphi)}{f \cdot n_B} \quad (4.8)$$

Так как  $P_2 = 0$ , то среднее радиальное давление по всей поверхности витка:

$$P_{\text{ср}} = \frac{P_1 + P_2}{2} = \frac{P}{2 \cdot f \cdot n_B} \cdot \operatorname{ctg}(\alpha + \varphi) = \frac{P}{F} \cdot \operatorname{ctg}(\alpha + \varphi) \quad (4.9)$$

Таким образом, при  $P > P_0$  среднее давление с увеличением силы растет прямо пропорционально и не остается неизменным как было в первом случае.

Проведем аналогичные допущения, т.е. заменим сложную поверхность на цилиндрическую.

Так как при  $P > P_0$  радиальное давление на поверхность "вс" равно 0, то сумма радиального давления на поверхность резьбы:

$$P_{\text{ср}} = \frac{P_1}{2} \cdot F$$

Поэтому условие равенства давлений суммы радиальных давлений на поверхность цилиндра и поверхность резьбы запишется в виде:

$$\begin{aligned}
P_* \cdot \pi \cdot d_{cp} \cdot l &= P_1 \cdot \frac{F}{2}; \\
P_1 &= \frac{2 \cdot P \cdot \operatorname{ctg}(\alpha + \varphi)}{F}; \\
P_* \cdot \pi \cdot d_{cp} \cdot l &= \frac{2 \cdot \operatorname{ctg}(\alpha + \varphi) \cdot F}{2 \cdot F}; \\
P_* &= \frac{P \cdot \operatorname{ctg}(\alpha + \varphi)}{\pi \cdot d_{cp} \cdot l} \quad (4.10)
\end{aligned}$$

Подставив теперь в формулу третьей теории прочности:

$$\tau = \frac{\sigma_z - \sigma_\tau}{2} \leq \frac{\sigma_\tau}{2}, \quad (4.11)$$

значения  $a_\tau$  и  $a_z$  с учетом  $P_* = \frac{P \cdot \operatorname{ctg}(\alpha + \varphi)}{\pi \cdot d_{cp} \cdot l}$  имеем:

$$\sigma_\tau = -\frac{2 \cdot P_* \cdot d_{cp}^2}{d_{cp}^2 - d^2} = -\frac{2 \cdot P \cdot \operatorname{ctg}(\alpha + \varphi) \cdot d_{cp}^2}{(d_{cp}^2 - d^2) \cdot \pi \cdot d_{cp} \cdot l}; \quad (4.12)$$

$$\sigma_z = \frac{4 \cdot P}{\pi \cdot (d_{cp}^2 - d^2)}; \quad (4.13)$$

$$\frac{4 \cdot P}{\pi \cdot (d_{cp}^2 - d^2)} + \frac{2 \cdot P \cdot \operatorname{ctg}(\alpha + \varphi) \cdot d_{cp}}{\pi \cdot (d_{cp}^2 - d^2) \cdot l} = \sigma_\tau. \quad (4.14)$$

Учитывая  $d_{cp} + d = 2 \cdot d_{cp}$  и  $d_{cp} = d = 2 \delta_c$ , имеем:

$$\frac{4 \cdot P}{\pi \cdot 2 \cdot d_{cp} \cdot 2 \cdot \delta_c} + \frac{2 \cdot P \cdot \operatorname{ctg}(\alpha + \varphi) \cdot d_{cp}}{\pi \cdot 2 \cdot d_{cp} \cdot 2 \cdot \delta_c \cdot l} = \sigma_\tau; \quad (4.15)$$

$$P_\alpha = \frac{\sigma_\tau \cdot \pi \cdot \delta_c \cdot d_{cp}}{1 + \frac{d_c}{2 \cdot l} \cdot \operatorname{ctg}(\alpha + \varphi)}. \quad (4.16)$$

Данная формула впервые была получена Ф. И. Яковлевым и получила название его имени.

Практика показала, что обрыв происходит обычно в сечении первого витка с полным профилем, поэтому в эту формулу вместо средней толщины стенки трубы подставляют толщину стенки по впадине резьбы. Величина  $P_y$  характеризует ту осевую силу, именуемую страгивающей, при которой в зоне первого витка резьбы с полным профилем напряжения в теле трубы становятся равными пределу текучести.

Поскольку при выводе сделано ряд допущений, то эта формула является приближенной. Считают, что расчетное напряжение по этой формуле несколько занижено против действительного. Чтобы сблизить расчетное с фактическим завышают значения угла трения до  $18^\circ$ . Действительный угол трения для стачиваемых поверхностей равен  $3+9^\circ$

Кроме того, формула Яковлева справедлива, когда осевая сила  $P > P_0$ . Если  $P < P_0$  величина страгивающей силы, вычисленной по этой формуле, будет также меньше фактической.

Задача о величине страгивающей нагрузки в более точной постановке с учетом некоторой неравномерности распределения осевой силы по виткам резьбы и реальной жесткости муфты решена Д. Ю. Мочернюком и имеет вид:

$$P_M = \frac{\pi \cdot d_{cp} \cdot \delta_c \cdot \sigma_T}{1 + \frac{d_{сд}^2 \cdot (1 - \mu) \cdot (1 - C) \cdot K_T}{2 \cdot d_{cp} \cdot l} \cdot ctg(\alpha + \varphi)} \quad (4.17)$$

где:  $d_{сд}$  - средний диаметр трубы в основной плоскости;  $d_{cp}$  - средний диаметр резьбы в том же сечении;  $\delta_c$  - средняя толщина стенки трубы;  $\mu$  - коэффициент Пуассона;

$K_T = 0,8 - 0,9$  - коэффициент, равный отношению предела пропорциональности при растяжении к пределу пропорциональности при сжатии;

$C$  - безразмерный коэффициент:

$$C = \frac{d_{см} \cdot \delta_c}{\lambda \cdot d_{сд} \cdot \delta_m}; \quad (4.18)$$

$d_{cm}$  - средний диаметр муфты в основной плоскости;  $\delta_m$  - толщина стенки муфты.

Величину сдвигающей нагрузки можно получить и по формуле Шумилова:

$$P_{ш} = \frac{\pi \cdot \delta_c \cdot d_{cp} \cdot \sigma_{\tau}}{1 + K_{ш} \cdot \frac{d_{cp}}{2 \cdot l} \cdot ctg(\alpha + \varphi)}, \quad (4.19)$$

где:  $K_{ш}$  - коэффициент, учитывающий, что осевая сила частично передается муфте через витки неполного профиля и, потому, на сечение трубы, совпадающей с основной плоскостью действует лишь часть этой силы.

Величина, найденная по формуле Шумилова лежит между значениями, вычисленными по формулам Яковлева и Мочернюка.

В зарубежной практике муфтовые соединения с резьбой треугольного профиля рассчитывают по нагрузке, разрушающей соединения или вызывающей обрыв трубы в сечении основной плоскости.

$$P_{раз} = \frac{\pi \cdot d_1 \cdot \delta_1 \cdot \sigma_1}{0,4 + 0,65 \cdot \frac{(d_1 - \delta_1) \cdot ctg(\alpha + \varphi)}{l}}, \quad (4.20)$$

где:  $d$  - средний диаметр трубы в сечении посередине нарезанного конца;  $\delta_1$  - средняя толщина стенки трубы в том же сечении.

Результаты расчетов по этой формуле обычно несколько ниже опытных данных, но в отдельных случаях превышают опытные значения на 3-10 %.

#### 4.4.4 В соединении с трапециевидной резьбой

При расчете соединений с резьбой трапецеидального профиля определяют силу, при которой возможен обрыв

трубы: 
$$P_{раз} = \pi \cdot (d + \delta_b) \cdot \delta_b \cdot \sigma_b \quad (4.21)$$



так и силу, при которой возможен вырыв трубы из муфты:

$$P_{\text{выр}} = \pi \cdot \delta_c \cdot \left( \sigma_T \cdot d_{\text{сд}} + \frac{\Delta C \cdot E_1}{\mu_1} + \frac{2 \cdot E_1 \cdot h_2}{\mu_1 - K} \right), \quad (4.22)$$

4.5. Сопротивляемость обсадных труб избыточному гидравлическому давлению. Прочность трубы.

Под влиянием избыточного гидравлического давления труба может быть разрушена. Во избежание возникновения опасных для ее прочности напряжений эквивалентное напряжение на внутренней поверхности трубы согласно теории наибольших касательных напряжений не должно превышать предел текучести материала.

$$\sigma_{\text{эKB}} = \sigma_{\tau} - \sigma_z \leq \sigma_{\tau}. \quad (4.24)$$

Подставив значения  $\sigma_{\tau z}$  из формулы Лямэ, найдем то избыточное давление, при котором соблюдается равенство:

$$\left\{ \begin{array}{l} P_{\text{в}} - P_{\text{н}} \\ P_{\text{н}} - P_{\text{в}} \end{array} \right\} = \frac{\sigma_{\tau} \cdot (d_{\text{н}}^2 - d^2)}{2 \cdot d_{\text{н}}^2}. \quad (4.25)$$

Если положить, что  $s_{1\text{н}} + d = 2 \cdot dj$ ,

$$\left\{ \begin{array}{l} P_{\text{в}} - P_{\text{н}} \\ P_{\text{н}} - P_{\text{в}} \end{array} \right\} = P_{\text{б}} = 2 \cdot K_{\text{ст}} \cdot \sigma_{\tau} \quad (\text{формула Барлоу}) \quad (4.26)$$

где:  $K_{\text{ст}}$  - коэффициент стечности трубы.

Формула Барлоу обычно используется для определения прочности обсадных труб на разрыв от избыточного внутреннего давления. Поскольку стандарт допускает уменьшение толщины стенки до 12,54, то расчетная формула будет следующей:

$$P_{\text{вм}} = (P_{\text{в}} - P_{\text{н}})_{\text{кр}} = 0,875 \cdot 2 \cdot K_{\text{ст}} \cdot \sigma_{\tau}. \quad (4.27)$$

Устойчивость формы. Если труба тонкостенная, форма поперечного сечения ее может измениться под влиянием избыточного наружного гидравлического давления даже в том случае, если эквивалентное напряжение на внутренней поверхности меньше предела текучести. Известно, что критическое избыточное давление, при котором круглая

равностенная труба теряет устойчивость, можно найти по формуле Леви:

$$P_{л} = \frac{2 \cdot E \cdot K_{ст}^2}{1 - \mu^2}. \quad (4.28)$$

Приравнивая  $P_{л} = P_{б}$  можно найти граничное значение коэффициента стенок разделяющее области применимости этих формул:

$$K_{гр} = \sqrt{\frac{\sigma_{т} \cdot (1 - \mu^2)}{E}}. \quad (4.29)$$

#### 4.6. Прочность обсадных труб при совместном действии осевой силы и равномерного бокового давления

Решение задачи, когда на обсадную трубу совместно действует и осевая сила, и боковое давление имеет несколько вариантов.

При рассматриваемой схеме нагружения в теле возникает сложное напряженное состояние. Можно воспользоваться одной из теорий прочности, найти эквивалентное напряжение, и, приравняв его пределу текучести, решить полученное уравнение относительно предельного давления.

В наибольшей степени для этого подходит энергетическая теория прочности. Согласно этой теории моменту перехода из упругого состояния в пластическое соответствует равенство между удельной потенциальной энергии формоизменения при сложном нагружении и одноименной энергией при простом растяжении. Условие прочности при этом записывается:

$$(\sigma_{т} - \sigma_z)^2 + (\sigma_{т} - \sigma_z)^2 + (\sigma_z - \sigma_{т})^2 \leq 2 \cdot \sigma_{т}^2. \quad (4.30)$$

$$\sigma_{т} = \sqrt{\sigma_{т}^2 - \frac{3}{4} \cdot \sigma_z^2 - \frac{\sigma_z}{2}}. \quad (4.31)$$

Если в эту формулу вместо  $\sigma_{т}$  подставить его значение, полученное из формулы Лямэ, получим следующее выражение

для определения предельного наружного гидравлического давления при одновременном приложении осевой силы для круглых равностенных труб:

$$P_{\text{пред}} = \frac{d_{\text{н}}^2 - d_{\text{в}}^2}{2 \cdot d_{\text{н}}^2} \cdot \sigma_{\text{T}} \cdot \left[ \sqrt{1 - \frac{3}{4} \left( \frac{\sigma_z}{\sigma_{\text{T}}} \right)^2} - \frac{\sigma_z}{2 \cdot \sigma_{\text{T}}} \right]. \quad (4.32)$$

Если положить здесь  $P_6 = 2 \cdot K_{\text{ст}} \cdot \sigma_{\text{T}}$  получим окончательно:

$$P_{\text{пред}} = K^{\circ} \cdot P_6, \\ K^{\circ} = \sqrt{1 - \frac{3}{4} \left( \frac{\sigma_z}{\sigma_{\text{T}}} \right)^2} - \frac{\sigma_z}{2 \cdot \sigma_{\text{T}}}. \quad (4.33)$$

где:

Имеется ряд аналогичных формул А. А. Гайворонского и Л. Ю. Измайлова.

Т. Е. Еременко предложил эмпирическую формулу:

$$P_{\text{пред}} = (1 - K_{\text{Е}} \cdot P) \cdot P_6, \quad (4.34)$$

где:  $K_{\text{Е}}$  - эмпирический коэффициент, определенный автором для обсадных труб с наружным диаметром 146 и 168 мм групп прочности Д и К,  $P$  - осевая растягивающая сила.

#### 4.7. Методика выбора обсадных труб и резьбовых соединений

Выбор обсадных труб и резьбовых соединений для них проводят с учетом геолого-технических условий бурения и эксплуатации скважин согласно "Номенклатуре обсадных труб, освоенных отечественной промышленностью".

Включение в компоновку проектируемых обсадных колонн импортных труб с соответствующими резьбовыми соединениями допускается при отсутствии или дефиците отечественных труб с требуемыми прочностными характеристиками и геометрическими размерами резьб (специальные муфты, толстостенные трубы и т.д.).

С учетом геолого-технических условий бурения, выбранной конструкции и метода эксплуатации скважин, номенклатуры выпускаемых и выделенных объединению импортных обсадных труб устанавливают необходимые ограничения по диаметрам трубных соединений и выбирают муфтовые или безмуфтовые трубы.

Тип резьбового соединения, применяемые при его сборке смазки, герметизирующие средства должны соответствовать:

- виду флюида, находящегося в колонне в различных ее интервалах; Для многофазной системы типа газ-нефть-конденсат находящаяся в колонне среда считается газообразной, если ее усредненный по интервалу удельный вес  $\gamma < 0,3 \cdot 10^4 \text{ Н/м}^3$ ;

- максимальному внутреннему избыточному давлению по секциям рассчитываемой колонны. Максимальным значением внутреннего давления считается: для жидких сред - давление гидротестирования, для газа - максимальное рабочее давление;

- максимальной температуре, под воздействием которой находятся колонна - в процессе строительства и эксплуатации скважин;

Профиль резьбы, тип и конструкция резьбового соединения, вид герметизирующего средства уточняются с учетом следующих условий:

- условий прочности;  
- условий герметичности (плотности);  
- условия обеспечения минимального радиального зазора между муфтой (раструбом) спускаемой колонны, предыдущей колонной и стволом скважины.

#### 4.8. Выбор обсадных труб по условиям прочности

Для интервалов колонн, рассчитываемых на смятие, следует выбирать трубы наиболее низкой группы прочности с максимальной толщиной стенки. Например, если наружному избыточному давлению 14 МПа для колонн диаметром 245 мм соответствуют трубы 11Д, 10К, 10Е, 10Л, 10М (цифра

обозначает толщину стенки в мм, буква - группу прочности трубы), то рекомендуется использовать распространенные трубы 11Д.

Трубы более высоких групп прочности целесообразно применять в тех случаях, когда имеются ограничения по грузоподъемности оборудования, диаметру долота или другого инструмента, а также с целью экономии металла в интервалах колонн, для которых трубы выбираются из условия прочности на растяжение.

В интервалах колонн, для которых трубы выбираются из условия прочности на растяжение, а также в интервалах с интенсивностью искривления скважины более  $1,5^\circ$  на 10 м рекомендуется применять трубы с трапецеидальной резьбой.

Для интервалов возможного протирания колонны целесообразно выбирать трубы с максимальными толщинами стенки.

В случае, когда это невозможно, рекомендуется:

- установка в этих интервалах сменных колонн;
- установка труб, изготовленных, из стали групп прочности М и выше, марок N-80 и выше.

Для интервалов колонн, находящихся в зоне высокопластичных пород (например, солей), рекомендуется выбирать трубы с максимальными толщинами стенок либо импортные специальные с повышенным сопротивлением смятию.

Нарезные трубы диаметрами 351, 377 и 426 мм и электросварные обсадные трубы диаметром 478 мм допускается использовать в основном в качестве направлений и кондукторов.

Обсадные трубы 2-го сорта с повышенными отклонениями по геометрическим размерам и пониженными прочностными характеристиками запрещается использовать в нефтяных и газовых скважинах.

4.9. Выбор резьбовых соединений и герметизирующих средств по условиям герметичности (плотности)

Для всех секций эксплуатационных колонн (вне зависимости от высоты подъема цемента), а также промежуточных колонн и кондукторов, на которых устанавливается противовыбросовое оборудование (в интервале от устья скважины до сечения, располагающегося на 150 м выше принятой высоты подъема цемента, но не менее 500 м от устья) рекомендуются сочетания типов резьбовых соединений и герметизирующих средств в зависимости от интенсивности искривления и внутреннего избыточного давления. Для остальной части этих промежуточных колонн допускается использование труб с резьбами треугольного профиля и ОТТМ на смазках Р-2 или Р-402.

Для промежуточных колонн, кондукторов и направлений, на которых не устанавливается противовыбросовое оборудование, рекомендуются трубы с резьбовыми соединениями треугольного профиля или ОТТМ на смазках Р-2 и Р-402, допускается применение графитовой смазки по ГОСТ 3333-80.

При использовании гладких безмуфтовых труб типа ОГ рекомендуется применение состава УС-1 в газовых средах и смазок Р-2 или Р-402 в жидких средах.

Трубы с резьбовыми соединениями треугольного профиля по ГОСТ 632-80 в сочетании с лентой ФУМ могут использоваться при внутреннем избыточном давлении газовой среды до 15 МПа и жидкой среды до 20 МПа.

Трубы с муфтами, металлизированными цинковым уплотнением, используются только в скважинах с жидкой средой при давлениях до 10 МПа и глубинах до 1500 м.

Выбор типа резьбового соединения и герметизирующего материала для интервалов колонн, рассчитываемых на наружное избыточное давление производится для жидкой

среды, исходя из максимальных избыточных наружных давлений, равных внутренним избыточным давлениям.

До полного удовлетворения потребности нефтегазовой промышленности в трубах, с резьбовыми соединениями повышенной герметичности при проектировании колонн следует выбирать соединения наиболее простой конструкции с использованием соответствующих конкретным условиям герметизирующих средств.

Зарубежные высокогерметичные резьбовые соединения могут быть использованы для замены соединений ОТТГ и ТБО, в первую очередь, в газовых скважинах и в нефтяных скважинах с аномально высокими пластовыми давлениями.

### **Контрольные вопросы:**

1. По формуле Барлоу оценивают прочность труб по какому критерию?
2. Аббревиатура безмуфтовых труб?
3. По какой формуле рассчитывают трубы на трагивание (автор)?
4. Потеря устойчивости формы рассчитывается по формуле (автор)?
5. Чем отличается формула Шумилова от формулы Яковлева?

## **Тема 5. ТЕХНОЛОГИЯ КРЕПЛЕНИЯ СКВАЖИН ОБСАДНЫМИ ТРУБАМИ**

### **5.1. Условия работы обсадных колонн**

Основное назначение обсадных колонн это разобщение вскрываемых бурением пластов друг от друга. При бурении скважин, ее эксплуатации, проведении ремонтно-изоляционных работ, пластовые условия изменяются.



Изменяются и условия работы обсадных колонн. На последнюю в основном действуют силы, вызывающие сминающие (наружные избыточные), внутренние (разрывающие), стравливающие (растягивающие) и сжимающие напряжения. Их величины не постоянны как во времени, так и на различных стадиях работы скважины, как технического сооружения. Рассмотрим вкратце их изменение в процессе спуска, цементирования, эксплуатации и т.д.

Спуск в скважину. При спуске на обсадную колонну действует растягивающая сила от собственного веса труб; выталкивающая сила жидкости; растягивающая сила от веса жидкости в колонне; сила трения между колонной и стенками скважины; осевые силы инерции колонны и жидкости, находящейся в колонне и в заколонковом пространстве; гидродинамическая осевая сила, возникающая вследствие движения промывочной жидкости, вытесняемой из скважины или прокачиваемой для промывки последней; радиальные статические и гидродинамические давления на наружную и внутреннюю поверхность труб; изгибающий момент от составляющей собственного веса в наклонно расположенных участках колонны и от разности давлений жидкости на нижнюю и верхнюю поверхности их.

Осевая сила от гидродинамического давления при прямой промывке является всегда сжимающей. Сила трения в момент приподнимания колонны с ротора или при расхаживании являются растягивающими, тогда как при перемещении колонны вниз - сжимающими.

Цементирование. В период цементирования колонны с расхаживанием на нее действуют те же силы, что и при спуске, но величина их существенно меняется. Поскольку обычно ускорение при расхаживании колонны мало, величина силы инерции самой колонны меньше, чем при спуске, но значительно могут возрасти осевые силы, обусловленные гидродинамическим давлением; сила веса жидкости в колонне

в период движения в ней тампонажного раствора больше нежели при движении промывочной жидкости вследствие большей плотности первого; выталкивающая сила после вытеснения тампонажного раствора также выше. В момент посадки цементировочной пробки на кольцо на колонну передается сила гидравлического удара.

В процессе ожидания затвердевания цемента (ОЗЦ) гидростатическое давление снижается, вследствие седиментационных процессов из-за оседания твердой фазы на стенки колонны вес последней увеличивается.

Изменение температурных условий при твердении тампонажных растворов приводит, вследствие деформации колонны, к возникновению дополнительных осевых нагрузок и т.д.

Бурение. После образования цементного камня в кольцевом пространстве обсадную колонну натягивают с некоторым усилием и соединяют с предыдущей так, что, осевое перемещение одной колонны относительно другой, как правило, оказывается невозможным. Любое изменение давления или температуры в скважине сопровождается соответствующей деформацией обсадной колонны, а если деформация невозможна - возникают дополнительные осевые и радиальные силы которые в основном будут отражаться на предыдущей колонне.

Периодически, например, в период спускоподъемных операций, на колонну действуют динамические нагрузки. Внутренняя поверхность промежуточной колонны изнашивается в результате трения о нее долот, бурильных замков и других предметов при многократных СПО и вращении бурильной колонны.

Освоение и эксплуатация скважины. При освоении и эксплуатации скважины на эксплуатационную колонну действует тот же комплекс сил, что и на промежуточную колонну в период бурения, однако количественные значения

этих сил существенно изменяются. Так при освоении скважины для получения притока из пласта давление внутри колонны уменьшают, существенно меняется температура обсадной колонны.

В период эксплуатации скважины характер распределения разных сил по длине колонны неодинаков. Нижний, сравнительно небольшой длины, участок обычно находится в сжатом состоянии, причем максимум напряжения приходится на нижний конец, минимум (вплоть до нуля) на верхний. Верхний участок всегда растянут, напряжения возрастают от нуля от нижней границы до максимума у устья. Иначе распределены силы радиального давления. В период работы, когда внутреннее давление меньше наружного (при спуске колонн, без долива, при понижении уровня и т.д.) избыточное наружное давление с глубиной увеличивается. При цементировании, при фонтанной эксплуатации и в других случаях в колонне существует избыточное давление, которое с глубиной уменьшается. Интенсивность коррозионных процессов увеличивается.

#### Подготовка обсадных труб

Колонна обсадных труб, предназначенная к спуску, комплектуется в соответствии с заказом-заявкой. На трубной базе она подвергается тщательной проверке. Виды проверок определяет руководство объединения в зависимости от геолого-технических условий бурения.

Комплекс проверок включает: контроль маркировки труб, соответствие маркировки сопроводительной документации, визуальный контроль, инструментальный контроль, дефектоскопический контроль, гидроиспытания труб.

Поверхностный контроль. Проверяется у всех труб заводская маркировка, которая сличается с сертификатом. При отсутствии сертификата не разрешается: комплектация колонн для газовых скважин; для скважин, на которых предусмотрена

установка противовыбросового оборудования; для морских скважин; для скважин с градиентом пластового давления 1,3; для колонн =3000 м и более при диаметре 114-168 мм; 1000 м и более при диаметре 178-324 мм, длиной 500 м и более при диаметре 324 мм. При наличии расхождения комплектовать колонну труб также не разрешается. Совершенно не допускается комплектовать колонну из труб второго сорта.

В других менее ответственных скважинах трубы с наличием расхождения в маркировке и сертификате использовать допускается. Расчеты при этом следует вести как для труб с группой прочности Д, принимая фактическую толщину.

Визуальный контроль. Проверяется отсутствие внешних пороков - плен, раковин, закатов, вмятин, трещин, песочин. Допускается вырубка перечисленных дефектов при условии что их глубина не превышает предельно допустимые минусовые отклонения по толщине.

Резьбы проверяются на отсутствие рванин, заусениц, забоин, срыва ниток и других дефектов.

Инструментальный контроль. Проверяются параметры резьб и уплотнительных поясков, зазор между наружной поверхностью трубы и цилиндрической выточкой у муфты, длина трубы, ее прямолинейность, наружный и внутренний диаметр трубы.

Зазор проверяется щупом толщиной 1 мм, который должен свободно проходить по всей окружности. В противном случае трубы к комплектованию не допускаются.

Комплектование труб. Обсадную колонну комплектуют в соответствии с конструкцией, на наружной поверхности вблизи ниппельного конца светлой краской наносят порядковый номер. Номера проставляются в порядке очередности спуска. Сведения о каждой трубе заносятся в ведомости. Для замены труб доставляются резервные трубы с

максимальной по расчету прочностью - из расчета 50 м на каждые 1000 м основного комплекта.

Перед спуском трубы шаблонируются и подвергаются повторному визуальному осмотру. Одновременно с трубами подготавливается технологическая оснастка.

После осмотра трубы, в которых дефектов не обнаружено, подвергают испытанию на герметичность методом опрессовки. Опрессовку проводят на трубной базе, либо на буровой. Давление опрессовки обсадных колонн и ответственных промежуточных должно быть не менее чем на 5 % превышать избыточное внутреннее давление, которое может действовать на соответствующую секцию колонны при проверке герметичности ее после спуска в скважину. Время опрессовки в течение 30 с. Изменение давления не должно превышать 0,5 МПа. Негерметичные трубы отбраковываются.

Для смазки резьбовых соединений при избыточном внутреннем давлении 20-25 МПа используется до  $T=100^{\circ}\text{C}$  смазка Р-2, а при большей температуре Р-402 на силиконовой основе. При более высоких избыточных давлениях, а также для колонн в газовых скважинах рекомендуется полимеризующаяся смазка УС-1, КНИИНП-2. Для повышения герметичности соединений может использоваться фторопластовая лента ФУМ. Один из наиболее эффективных способов повышения герметичности резьбовых соединений - металлизация резьб. Тонкий слой легкоплавкого металла (цинк, алюминий и т.п.) толщиной 0,2 - 0,5 м наносят на поверхность резьбы муфты с помощью специальной металлизационной установки.

Признанные годными трубы завозятся на буровую. Вместе с трубами доставляют и оснастку обсадной колонны. Они должны быть проверены, а некоторые из них подвергнуты также опрессовке. Обратные клапана опрессовывают давлением, превышающим в 1,5 раза наибольшую разность давлений столбов жидкостей в заколонном пространстве и в

колонне после цементирования. Опрессовке также подвергаются муфты ступенчатого цементирования.

К началу спуска колонны в скважине должны быть завершены все исследовательские работы (кавернометрия, отбор проб боковым грунтоносом, опробование перспективных объектов и т.д.).

После получения сведений о кавернометрии определяют место установки центрирующих фонарей и скребков. Фонари рекомендуется размещать в тех участках интервала цементирования, где диаметр ствола близок к номинальному. Если зенитный угол не превышает  $3^\circ$ , расстояние между фонарями может составлять 20-25 м; на участках с большим зенитным углом, а также на участках интенсивного изменения зенитного угла, фонари целесообразно ставить на каждой трубе. Число центраторов рассчитывается по методике ВНИИКРнефти.

По инклинограмме определяют участки резкого изменения азимутального и зенитного углов. Участки сужений, выступов и перегибов ствола скважины тщательно прорабатывают новыми долотами со скоростью 35-40 м/ч, а участки наиболее опасных сужений и перегибов со скоростью 20-25 м/ч.

Жесткость компоновки низа бурильной колонны при проработке должна соответствовать жесткости обсадной колонны.

После проработки и промывки, ствол скважины шаблонируется. Для этого в скважину спускают на бурильной колонне компоновку из трех-четырех обсадных труб и убеждаются в том, что она доходит до забоя. По окончании шаблонирования, скважину промывают с целью полного удаления шлама. Во время промывки желательно поддерживать турбулентный режим течения жидкости в кольцевом пространстве.

Если при промывке отмечается поступление газа в скважину, то делают перерыв в течение 10-15 мин. Длительность каждого периода промывки - два цикла циркуляции. При этом промывочная жидкость должна обладать минимальной водоотдачей, низкими значениями статического и динамического напряжения сдвига, минимально возможной вязкостью. Для снижения сил трения (липкости) фильтрационных корок в состав раствора вводят смазочные добавки. Плотность раствора должна обеспечивать устойчивость стенок ствола скважины. При подъеме бурильной колонны после проработки и шаблонирования измеряют ее длину и, таким образом, уточняют длину скважины.

Подготовка оборудования к спуску обсадных труб. До начала спуска тщательно проверяют исправность всего бурового оборудования, надежность его крепления, соосности вышки, стола ротора с устьем скважины. На буровую должны быть доставлены исправный инструмент для спуска колонны - элеваторы, ключи, хомуты. При необходимости осуществляют замену талевого каната.

Обсадные трубы длиной до 3000 м обычно спускают с помощью механизированных клиньев и одного элеватора. Для предотвращения повреждения труб, обсадные трубы большей длины спускают с помощью двух элеваторов.

Обязательным является наличие на буровой переводника для быстрого присоединения ведущей трубы и обратного клапана в целях предупреждения выброса газа.

### 5.3 Расчет обсадных колонн на прочность

Выбор обсадных труб и расчет обсадных колонн на прочность проводятся с учетом максимальных ожидаемых избыточных наружных и внутренних давлений при полном замещении бурового раствора (жидкости глушения) пластовым флюидом или газожидкостной смесью, снижении уровня в процессе освоения или механизированной добыче,

нагрузок, возникающих в результате пространственного искривления скважин, а также осевых нагрузок на трубы и агрессивности флюида на стадиях строительства и эксплуатации.

При расчете обсадных колонн должны быть использованы нормативные документы, согласованные Госгортехнадзором России.

Прочность кондукторов, технических колонн и установленного на них противовыбросового оборудования должна обеспечить:

- герметизацию устья скважины в случаях газоводонефтепроявлений, выбросов и открытого фонтанирования с учетом превышения дополнительного давления, необходимого для глушения скважины, не менее чем на 10 %;

- устойчивость (сохранение целостности) при воздействии гидростатического давления столба бурового раствора максимальной плотности;

- противостояние воздействию максимальных сжимающих нагрузок в случаях открытого фонтанирования или поглощения с падением уровня бурового раствора, а также в интервалах залегания склонных к текучести пород.

Расчет обсадных колонн для наклонно направленных скважин производят с учетом планируемого профиля на стадии проектирования или по фактическим данным инклинометрии ствола скважины.

Основное отличие расчета обсадных колонн для наклонно направленных скважин от расчета для вертикальных скважин заключается

в определении запаса прочности на растяжение, который производится в зависимости от интенсивности искривления ствола скважины, а также расчета наружных и внутренних давлений с учетом удлинения ствола скважины.

#### 5.5. Технологическая оснастка обсадных колонн



Элементы оснастки обсадных колонн представляют комплекс устройств, применяемый для успешного спуска обсадных колонн и качественного цементирования скважин, надежного разобщения пластов и нормальной последующей эксплуатации скважин.

Башмак с направляющей насадкой предназначен для оборудования нижней части обсадной колонны с целью повышения ее проходимости по стволу скважины и предупреждения повреждения нижней трубы при

посадках. Башмаки присоединяют к нижней части обсадной колонны на резьбе или сварке. Направляющие насадки в основном изготавливают из чугуна или бетона. В промежуточных колоннах при последующем углублении ствола их разбуривают. Для обсадных колонн диаметром 351 мм и более в ряде случаев применяют башмаки с фаской без металлических направляющих насадок с целью исключения работ по разбуриванию металла на забое.

Башмачный патрубок с отверстиями применяют в тех случаях, когда существует опасность забивания промывочных отверстий направляющей насадки.

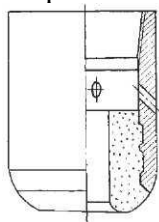


Рисунок 5.5 - Башмак колонный БКМ-146

Таблица 5.8 - Технические характеристики башмаков обсадных колонн

Шифр башмака
--------------

Параметры	БКМ-140, БКМ-140 ОТТМ	БКМ-146, БКМ-146 ОТТМ	БКМ-168, БКМ-168 ОТТМ	БКМ-245, БКМ-245 ОТТМ	БКМ-324, БКМ-324 ОТТМ
Условный диаметр обсадных труб, мм	140	146	168	245	324
Наружный диаметр башмака, мм	159	166	188	270	351
Высота башмака, мм	296	298	303	378	390
Диаметр центрального отверстия, мм	70	70	80	120	160
Масса, кг	16	17	23	53	85

Обратный клапан предназначен для предотвращения перетоков бурового или тампонажного раствора из заколонного пространства в обсадную колонну в процессе крепления скважины. Его монтируют в башмаке обсадной колонны или на 10-20 м выше него. Обратные клапаны изготавливают корпусными и бескорпусными. По виду запорного элемента они делятся на тарельчатые, шаровые и имеющие шарнирную заслонку.

По принципу действия различают три группы обратных клапанов:

- а) исключают перемещение жидкости из заколонного пространства в обсадную колонну при ее спуске в скважину;
- б) обеспечивают самозаполнение спускаемой обсадной колонны буровым раствором при определенном (задаваемом) перепаде давлений над клапаном и в заколонном

пространстве, но исключают возможность обратной циркуляции раствора;

в) обеспечивающие постоянное самозаполнение обсадной колонны раствором при спуске в скважину и позволяющие ее промывку методом обратной циркуляции, они включаются в работу после доставки запорного элемента клапана с поверхности в его корпус.

Если возможны нефтегазоводопрооявления, но отсутствуют поглощения, то при креплении вертикальных и наклонно направленных скважин следует применять обратные клапаны соответственно первой и второй групп. При возможности поглощения и отсутствии проявления пластов целесообразно использовать клапаны третьей группы при креплении вертикальных и наклонно направленных скважин. Характеристики обратных клапанов представлены в таблице 5.9.

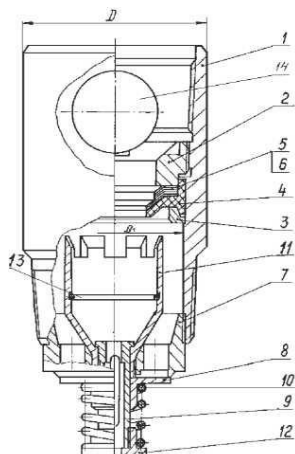


Рисунок 5.6 - Клапан обратный дроссельный для горизонтальных скважин КОДГ: 1-корпус; 2-кольцо нажимное; 3-кольцо; 4-диафрагма; 5,6-набор разрезных шайб; 7-ограничитель; 8-пята; 9-дроссель; 10-пружина; 11-штулка; 12-упор; 13-кольцо уплотнительное; 14-шар

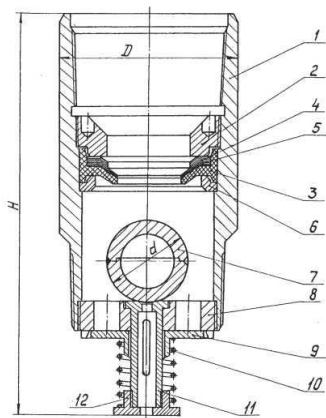


Рисунок 5.7 - Клапан обратный дроссельный модернизированный ЦКОДМ: 1-корпус; 2-кольцо нажимное; 3-диафрагма; 4,5- набор разрезных шайб; 6-кольцо; 7-шар; 8-ограничитель; 9-пята; 10-пружина; 11-штулка; 12-упор

Головка цементирующая универсальная предназначена для обвязки устья при цементировании нефтяных и газовых скважин в одну и более ступеней с одновременным расхаживанием обсадных колонн, а также в случаях манжетного цементирования. Характеристика цементирующих головок представлена в таблице 5.10.

Таблица 5.10 - Технические характеристики цементирующих головок

Наименование показателей	ГЦУ-140 ГЦУ-146	ГЦУ-168	ГЦУ-178	ГЦУ-245
Условный диаметр, мм	140-146	168	178	245
Наибольшее рабочее давление, МПа	40	40	32	32
Внутренний диаметр головки, мм	130	144	153	209
масса, кг	222	298	342	420

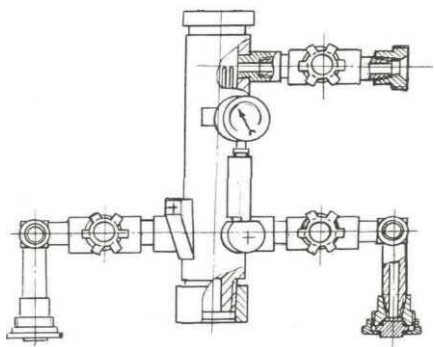


Рисунок 5.8 - Головка цементирующая

Упорное кольцо (кольцо "стоп") предназначено для получения четкого сигнала об окончании процесса продавливания тампонажного раствора при цементировании скважины. Его изготавливают из серого чугуна и устанавливают в муфте обсадной колонны на расстоянии 10-30 м от башмака.

Центраторы применяют для центрирования обсадной колонны в стволе скважины с целью равномерного заполнения кольцевого пространства тампонажными растворами качественного разобшения пластов. Кроме того, они облегчают процесс спуска обсадной колонны, уменьшая силу трения между обсадными трубами и стенками скважины, увеличивают степень вытеснения бурового раствора тампонажным, вследствие образования локальных завихрений восходящего потока раствора в зонах расположения центраторов, а также облегчают работу подвеске хвостовиков и стыковке секций обсадных колонн при центрировании их верхних концов.

Центраторы по конструкции делятся на разъемные и неразъемные, пружинные и жесткие, а по характеру закрепления пружинных планок - на сварные и разборные. Их обычно устанавливают в средней части каждой обсадной трубы, т.е. в местах наибольшего изгиба.

При креплении наклонно направленных скважин применение центраторов обязательно.

Число центраторов, их тип и место установки определяются в соответствии с [123 - 127].

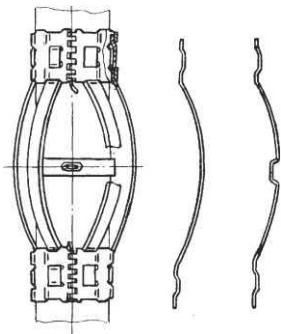


Рисунок 5.9 - Центратор типа ЦЦ

Скребки используют для разрушения корки бурового раствора на стенках скважины при спуске обсадной колонны в целях получения прочного контакта цементного камня с горной породой. Проволочные скребки корончатого типа комплектуют упорным кольцом "стоп" с витым клином и устанавливают на обсадной колонне рядом с центратором, выше и ниже каждого из них. Допускаемая осевая нагрузка на ограничительное кольцо СК 1,18 тс. На рисунке 5.10 представлен скребок корончатого типа СК.

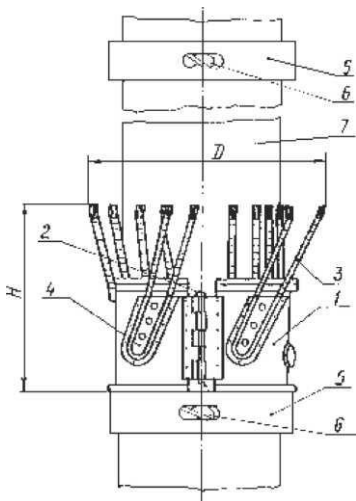


Рисунок 5.10 - Скребок корончатый типа СК: 1-корпус; 2-штифт; 3-скребущие элементы; 4-накладки; 5-стопорные кольца; 6-клинья; 7-обсадная труба

Турбулизаторы предназначены для завихрения восходящего потока тампонажного раствора в затрубном пространстве при цементировании скважины. Их устанавливают на обсадной колонне в зонах расширения ствола скважины на расстоянии не более 3 м друг от друга. Лопастей турбулизаторов могут быть металлическими или резиновыми (резина покрывается двумя слоями кордной хлопчатобумажной ткани). Угол наклона лопастей турбулизатора типа ЦТ к его вертикальной оси  $3^{\circ}$ ; допустимая осевая нагрузка на корпус 1,18 тс. На рисунке 5.11 представлены центраторы - турбулизаторы с упругими (ЦТ) и жесткими (ЦТГ) лопастями.



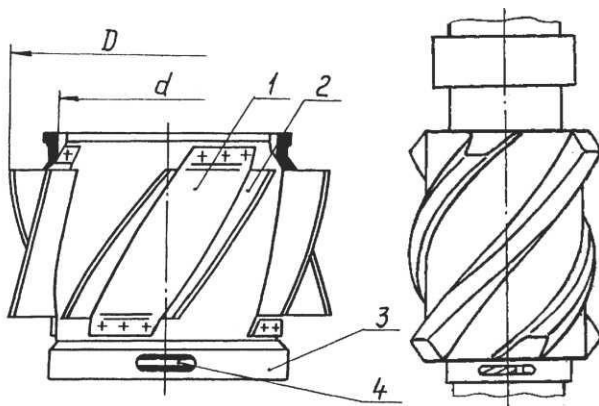


Рисунок 5.11 - Центраторы-турбулизаторы с упругими (ЦТ) и жесткими (ЦТГ) лопастями; 1-накладки; 2-упругие лопасти; 3-корпус; 4-винтовой клин.

Муфты ступенчатого цементирования применяют для крепления скважин в тех случаях, когда возникает необходимость подъема тампонажного раствора на большую высоту (до 3000 м и более). При оснащении обсадных колонн указанными муфтами становится возможным цементирование скважин в две ступени как с разрывом во времени между ступенями, так и без него. В стволе скважин их рекомендуется устанавливать в интервалах устойчивых непроницаемых пород и на участках, где отсутствуют уширения, каверны или желобообразования, а в наклонно направленных скважинах - также в вертикальной части ствола.

Параметры муфт для ступенчатого цементирования и пакеров представлены в таблице 5.12.

Основные технические данные пакеров типа ППГУ представлены в таблице 5.13.

Таблица 5.12 - Технические параметры муфт для ступенчатого цементирования и пакеров

Шифр изделия	Наружный диаметр, более, мм	Внутренний диаметр, менее, мм	Длина в рабочем положении, не более, мм
МЦП-140М	178	124	2145
МЦП-146М	178	124	2145
МЦП-168М	200	144	2145
ППГУ-140	180	120	4100
ППГУ-146	180	124	4100
ППГУ-146 СМЦ 1Т	182	124	4200
ППГУ-146 СМЦ 1М	182	124	4200
ППГУ-146 СМЦ 2Т	182	124	6500
ППГУ-146 СМЦ 2М	182	124	6500
ППГУ-168	200	144	4100
<p>Примечание. В шифрах изделий:                      140, 146, 168 - наружный диаметр обсадной колонны, на которой устанавливаются муфта и пакер;                      М - исполнение муфты специально для манжетного цементирования;                      СМЦ - исполнение пакера специально для манжетного и селективно-манжетного цементирования;                      1,2 - количество секций рукавного уплотнительного элемента;                      Т, М - исполнение силового слоя рукавного уплотнительного элемента -соответственно, тканевый и металлический.</p>			

Таблица 5.13 - Технические данные пакеров типа ППГУ

Наименование показателя	ППГУ-	ППГУ-	ППГУ-	ППГУ-
	146 СМЦ 1Т	146 СМЦ 2Т	146 СМЦ 1М	146 СМЦ 2М
1	2	3	4	5
Максимальный перепад давления между разобщенными зонами при номинальном коэффициенте пакеровки, МПа	16,5	22	16,5	22
Избыточное давление в проходном канале при подготовке пакера срабатыванию, не менее МПа	9			
Управляющее давление установки пакера, МПа	6	12	6	12

Перепад давления на редуционно-обратный клапан, обеспечивающий подачу жидкости под нижний уплотнительный элемент, не менее , МПа		6		6
Длина перекрываемой уплотнительным элементом пакера зоны, мм не более	1140	2280	1140	2280

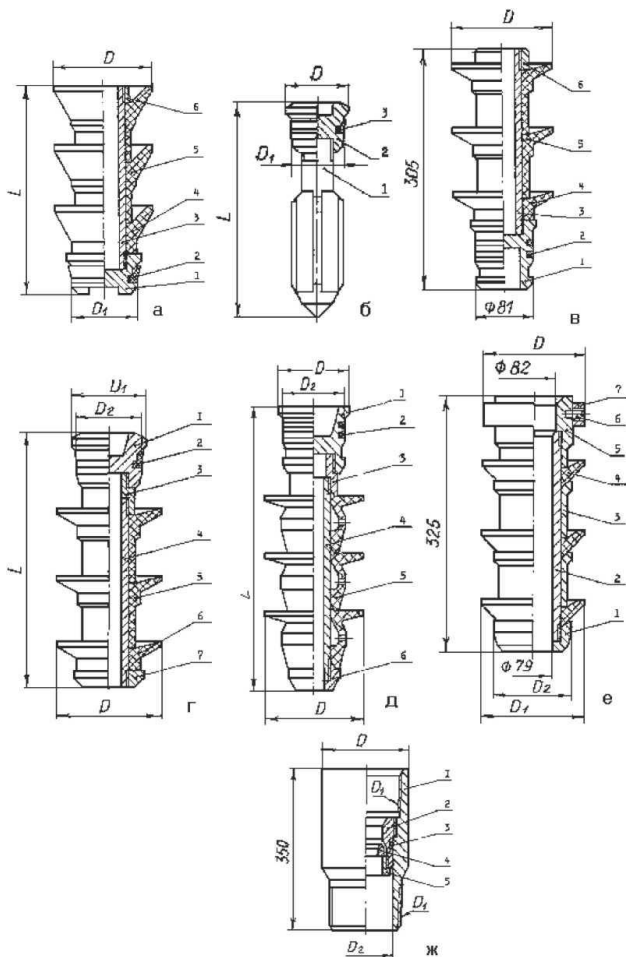


Рисунок 5.14 - Разновидности ПДМ: а - пробка ПДМ.050; б-пробка ПДМ.060; в- пробка ПДМ.070; г-пробка дополнительная ПДМ.070-01; д- пробка дополнительная ПДМ.070-02;е- пробка проточная ПДМ.090-01; ж- патрубок ПДМ.080

Разъединители хвостовиков и секций обсадных колонн предназначены для безопасного спуска на бурильных трубах и для цементирования потайных колонн (хвостовиков) или секций обсадных колонн и последующего отсоединения от них бурильных труб. Разъединители делятся на резьбовые (левая резьба) и безрезьбовые, к которым относятся кулачковые, замковые и штифтовые разъединители. Разъединители оснащены внутренним пакерующим узлом для обеспечения циркуляции жидкости через башмак потайной колонны или секции обсадной колонны после отсоединения обсадных труб от бурильных в разъединителе и цементирования их. Наличие секционной разъединительной пробки в разъединителях позволяет в процессе цементирования потайных колонн и секций обсадных колонн разбавить тампонажный раствор и продавочную жидкость.

Подвесные устройства применяют для подвешивания хвостовиков или секции обсадных колонн в стволе скважины с целью предотвращения их изгиба от действия собственного веса. Глубинную подвеску потайных колонн и секций обсадных колонн при креплении скважин производят тремя способами: на цементном камне, клиньях и опорной поверхности. Потайные колонны и секции обсадных колонн можно подвешивать на цементном камне в обсаженной и необсаженной частях ствола без ограничений их длины, глубины скважины и кольцевых зазоров, но при обязательном подъеме тампонажного раствора на всю длину цементируемой колонны.

Комплекс технических средств для спуска, подвески и герметизации хвостовиков 114 мм без их цементирования ПХН 114 / 168.

ПХН 114 /168 комплекс технических средств для спуска и подвески хвостовика диаметром 114 мм с установкой заколонных проходных пакеров между скважинными

фильтрами и герметизацией межтрубного пространства при установке хвостовика в колонне 168 мм.

В комплекс технических средств ПХН 114 /168 входят: модуль разъединителя подвески; модуль пакера подвески; модуль якоря подвески; фильтр типа ФГС ; дроссельный клапан; обратный клапан; башмак; центратор.

При использовании комплекса технических средств осуществляется следующая совокупность технологических операций:

- спуск комплекса технических средств в составе хвостовика 114 мм на транспортировочной колонне труб;

- проведение промывок скважины, и при создании определенного расхода жидкости (5 -6 л/сек) , приведение в действие дроссельно-запорного клапана и создания внутреннего давления для приведения в действие технических средств;

- приведение в действие заколонных проходных пакеров, установленных между скважинными фильтрами;

- приведение в действие модульных узлов подвески хвостовика

- проведение промывки и подъем транспортировочной колонны. Приведение в действие технических средств обеспечивается

последовательно от забоя к устью скважины поэтапным повышением внутреннего избыточного давления в хвостовике, соединенном с транспортировочной колонной. Повышение внутреннего избыточного давления осуществляется в заданном режиме с предварительной настройкой каждого технического средства на поверхности.

Комплекс технических средств для спуска, подвески и цементирование хвостовиков диаметром 114 мм ПХЦ 114/168.

В состав комплекса ПХЦ 114/168 входят: башмак колонный УСПГХ 114/168.080; тарельчатый обратный клапан

УСПГХ 114/168.070 ; капан рассекатель УСПГХ 114/168.100 ; "стоп" патрубков УСПГХ 114/168.090А ; узел якоря ПХЦ 114/168.030; узел пакера ПХЦ 114/168.020 ; узел разъединителя ПХЦ 114/168; полая подвесная пробка УСПГХ 114/168.010А ; патрубок цементировочный ПЦ 114.000; пробка

цементировочная УСПГХ 114/168.050А; жесткий центратор прямооточный ЦПЖ-114

При использовании комплекса технических средств осуществляется следующая совокупность технологических операций:

- спуск комплекса технических средств в составе хвостовика 114 мм на равнопроходной транспортировочной колонне труб с внутренним диаметром не менее 55 мм;

- проведение прямого цементирования хвостовика с пуском поролоновой пробки перед закачкой цементного раствора и пуском верхней цементировочной пробки для разделения цементного раствора от продавочной жидкости;

- стыковка верхней цементировочной пробки с поллой цементировочной пробкой, установленной в подвеске хвостовика;

- продавливание цементного раствора в затрубное пространство хвостовика и получение сигнала (стоп) при давлении  $P_3 - 10,0$  МПа;

- приведение в действие модульных узлов подвески хвостовика

- проведение промывки и подъём транспортировочной колонны.

Приведение в действие технических средств обеспечивается последовательно от забоя к устью скважины за несколько приемов повышения внутреннего избыточного давления в хвостовике, соединенном с транспортировочной колонной. Повышение внутреннего избыточного давления



осуществляется в заданном режиме с предварительной настройкой каждого технического средства на поверхности.

Устройства спуска, подвески и герметизации хвостовика типа УСПГХ-114/168.

Устройство предназначено для спуска, цементирования и подвески хвостовика диаметром 114,3 мм с герметизацией межтрубного пространства при подвеске его в обсадной колонне диаметром 168,3 мм.

Комплекс КРР 146 предназначен для:

- герметичного разобщения горизонтальной части ствола скважины заколонными проходными гидравлическими пакерами, заполняемыми твердеющим материалом;
- размещения между пакерами механически управляемых -открываемых и закрываемых - колонных фильтров и клапанов;
- проведения операций пакеровки скважины и регулирования колонных фильтров и клапанов с помощью многофункционального внутриколонного управляющего инструмента, спускаемого на насосно-компрессорных трубах (НКТ) и приводимого в действие гидравлическими и механическими операциями.

Область применения комплекса - скважины диаметром 215,9 мм, обсаженные эксплуатационными колоннами: диаметром 146 мм с горизонтальным окончанием ствола, вскрывающим отложения, которые должны быть разобщены в заколонном пространстве скважины без ухудшения их коллекторных свойств и с возможностью их сообщения и разобщения с полостью эксплуатационной колонны через механически управляемые фильтрующие и перепускные устройства.

В состав комплекса входят: центраторы спиральные турбулизирующие; муфта циркуляционная для цементирования МЦП-146; пакер ППГУ-146; скважинный управляемый клапан КРР 146.03;. фильтр скважинный управляемый КРР 146.02.; пакер КРР146.01.; обратный клапан ТОК-146; фиксатор МЦП-220; доливное устройство ДУ-146; башмак цельнометаллический БОК-146.

Технические данные комплекса КРР 146 приведены в таблице 5.14.

Разделительные цементировочные пробки используют для разобщения тампонажного раствора от бурового и продавочной жидкости при цементировании обсадных колонн,

а также получения сигнала об окончании процесса продавливания тампонажного раствора. Они делятся на нижние и верхние. Нижнюю пробку вводят в обсадную колонну.

Таблица 5.14 - Технические данные комплекса КРР  
146

Наименование параметров	Величина
Максимальное внутреннее давление, МПа	25
Максимальная растягивающая осевая нагрузка, кН*	800
Наружный диаметр, не более, мм	180
Диаметр проходного канала, не менее, мм	124
Длина рукавного уплотнительного элемента пакера, не менее, мм	3000
Объем заправляемой в пакер смолы, не более, л	18
Длина фильтрующего элемента колонного фильтра, не менее, мм	3000
Величина зазора в фильтрующем элементе	0.25+0.05
Длина в рабочем положении, не более, мм	
пакера	7113
фильтра	5827
клапана	2827
Длина в транспортном положении, не более, мм	
пакера	7216

фильтра	6046
клапана	3046
Масса в рабочем положении, не более, кг	
пакера	360
фильтра	265
клапана	140
Масса в транспортном положении, не более, кг	
пакера	370
фильтра	275
Масса комплекса, не более, кг	3000

Верхнюю пробку вводят в обсадную колонну после закачки тампонажного раствора и перед закачкой продавочной жидкости. При цементировании потайных колонн и секций обсадных колонн используют верхние двухсекционные пробки, состоящие из двух частей: нижней части, подвешиваемой на средних калиброванных штифтах в обсадной трубе, соединенной с бурильной колонной, и верхней части, продавливаемой по бурильным трубам.

Основные технические параметры комплекта разделительных пробок с фиксатором КРПФ 140-146 представлены в таблице 5.15 и на рисунке 5.15.

Таблица 5.15 - Основные параметры КРПФ 140-146

Условный внутренний диаметр колонны, мм	140-146
Диаметр манжет пробок, мм	143
Длина пробок, мм	345; 350
Перепад давления, выдерживаемый комплектом после фиксации между собой и на стоп-кольцо, МПа, не менее	15
Давление срабатывания диафрагмы, МПа, не более	1,5
Рабочая температура, °С (К)	130 (403)
Масса комплекта, кг, не более	8

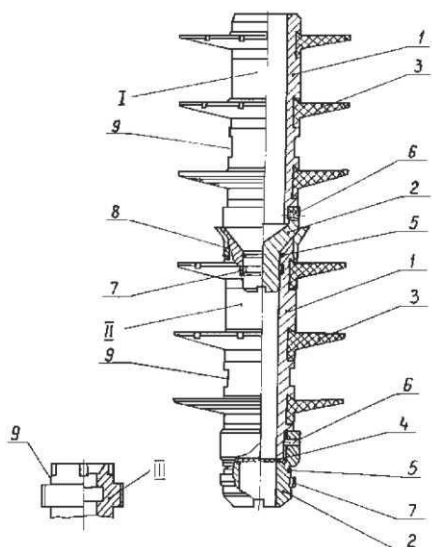


Рисунок 5.15 - Комплект разделительных пробок с фиксатором КРПФ 140-146: I-пробка верхняя ПРВФ; II-пробка нижняя

ПРНФ; III- кольцо-стоп; 1-корпус; 2-наконечник; 3-манжета; 4-диафрагма; 5-уплотнительное кольцо; 6-штифт; 7-кольцо разрезное (фиксатор); 8- воронка; 9-место маркировки.

## 5.6. Способы спуска обсадных колонн

Перед спуском обсадных труб, они шаблонируются шаблоном соответствующего размера. Трубы, через которые шаблон не проходит, бракуют и заменяют новыми. Свинчивание обсадных труб производят с определенной величиной натяга. Для труб с треугольным профилем резьбы натяг контролируется величиной момента, которые зависят от диаметра труб, и числом не завернутых витков резьбы, которое не должно быть более трех-четырех. Для труб с трапецеидальным профилем резьбы натяг контролируется метками, нанесенными на поверхности муфты и ниппеля.

Спуск колонны осуществляют в один прием, т.е. сразу до забоя, или по частям - секционный способ спуска.

Первый способ применяют, когда: грузоподъемность буровой установки соответствует весу обсадной колонны; в течение 2-3 суток отсутствия циркуляции не происходит осложнение ствола скважины; имеется весь ассортимент труб, определенный расчетами и гидравлическая мощность имеющихся цементировочных агрегатов обеспечит подъем тампонажного раствора в заколонном пространстве на требуемую высоту.

В процессе спуска колонны, в особенности, когда она оборудована обратным клапаном, во избежание смятия требуется периодически доливать ее промывочной жидкостью. Долив, обычно производят через каждые 300-400 м, а иногда и чаще. В этом случае лучше использовать обратные клапаны диафрагменного типа. Однако и в этом случае для избежания газирования раствора, также требуется проводить промежуточные промывки, которые осуществляют через 500-600 м. Промывку ведут в течении одного цикла циркуляции для данной глубины спуска, а при сильном газировании раствора - до полного удаления газа из него.

По окончании спуска всей колонны, скважину, как правило, промывают в течении одного-двух циклов.

Восстанавливать циркуляцию при этом, во избежание поглощения, следует с малой скоростью. Увеличивать скорость подачи следует только после разрушения тикструпной структуры промывочной жидкости. Желательно при этом рассматривать возможность расхаживания колонны либо ее вращение. Затем производят докрепление резьбовых соединений машинными ключами с контролем крутящего момента.

Спуск длинных колонн занимает длительное время, иногда 2-3 суток. При этом увеличивается вероятность возникновения осложнений в виде обвалов, осыпей, прихватов и т.д., которые вызывают недохождение колонны до проектной глубины.

В этих случаях осуществляют спуск колонны в несколько приемов. Секционный спуск колонны осуществляют в следующих случаях:

1. Когда вес обсадной колонны превышает грузоподъемность буровой установки;
2. Когда отсутствие циркуляции в течении 1-2 суток приведет к осложнениям в стволе скважины;'
3. Когда отсутствует требуемый ассортимент труб и гидравлическая мощность цементировочных агрегатов не обеспечивает подъема тампонажного раствора на требуемую высоту.

Крепление скважин с использованием секционного спуска обсадных колонн позволяет:

- перекрывать интервалы осложнений на больших глубинах с минимальной затратой времени от конца последней промывки до начала цементирования;
- надежно изолировать два или более продуктивных горизонта скважин с высоким пластовым давлением или какие-либо осложненные интервалы, разделенные между собой мощной устойчивой толщей горных пород;



- применять комбинированный бурильный инструмент, в результате чего увеличивается прочность бурильной колонны, снижаются гидравлические сопротивления, обеспечивается эффективность буровых работ и возможность углубления скважины на большую глубину;

- экономить металл в результате использования обсадных труб с меньшими толщинами стенок по сравнению со сплошными колоннами, а также использовать трубы с пониженными прочностными характеристиками.

При секционном спуске сначала спускают часть обсадной колонны, длина которой достаточна для перекрытия открытого ствола, при этом верхний ее конец должен располагаться в предыдущей колонне. Если длина открытого ствола большая, то крепят его в несколько приемов. Верхний конец нижнего участка следует размещать против устойчивых пород, на участке ствола с номинальным диаметром.

Длину первой секции обсадной колонны выбирают из геологических требований перекрытия интервала осложнений в минимально возможное время и из условий прочности верхних труб секции на растягивающую нагрузку. В случае установки головы секции в открытом стволе местоположения устройства для стыковки секций выбирают с учетом данных кавернометрии на номинальном по диаметру участке ствола скважины. При перекрытии высоконапорных горизонтов и наличии заколонных проявлений над головой опущенной секции необходимо наращивать последующую секцию обсадной колонны с применением герметизирующих заколонных устройств.

Нижние участки обсадных колонн спускают на бурильных трубах. Для соединения бурильной и обсадной колонн применяют специальные переводники, которые позволяют цементировать нижний участок, промывать верхнюю часть скважины после цементирования и

отсоединять бурильные трубы от обсадных по окончании цементирования и стыковать последующие секции.

Существует несколько конструкций стыковочных узлов, конструкция которых в основном включает в себя направляющее устройство, левый переводник, посадочный переводник, специальную муфту. Стыковочные поверхности покрываются слоем мягкого металла (свинца). Заканчивают спуск верхней секции с малой скоростью. Перед посадкой осуществляют промывку скважины и наблюдают за изменением давления. Быстрое увеличение давления свидетельствует о вхождении нижнего участка верхней секции в муфту нижней. Верхнюю секцию спускают до соприкосновения сочленяемых поверхностей, и затем, приподнимают так, чтобы ее нижний конец располагался внутри муфты. Цементирование этой секции колонны осуществляется на весу. После цементирования соединительный конус верхнего участка сажают на коническую поверхность специальной муфты нижнего участка и колонну оставляют в покое на твердение цементного раствора.

#### 5.7. Спуск хвостовика

Хвостовик спускают также на бурильных трубах. Длинные хвостовики подвешивают в предыдущей колонне с помощью специальных устройств -подвесок, либо на цементном камне. В последнем случае бурильная колонна отворачивается от обсадной после затвердевания цементного раствора. Если хвостовик спускается в газовую скважину соединение его с предыдущей колонной осуществляется через пакер.

При спуске колонн по секциям и хвостовиков особое внимание следует обращать на выполнение условий прочности. Натяжение колонны с большим усилием недопустимо. В этом случае следует обращать внимание на

регулирование свойств промывочной жидкости - введение смазочных добавок.

### **Контрольные вопросы:**

1. Какие способы спуска обсадных колонн Вы знаете?
2. Назначение обратного клапана
3. Где устанавливаются турбулизаторы?
4. Назначение скребков
5. Составные элементы муфты ступенчатого цементирования

## **Тема 6. ВТОРИЧНОЕ ВСКРЫТИЕ ПРОДУКТИВНЫХ ПЛАСТОВ**

Вскрытие продуктивных пластов проводят дважды: первичное - в процессе бурения, вторичное - перфорацией после крепления скважины эксплуатационной колонной. Вскрытие пласта перфорацией в обсаженных скважинах - одна из наиболее важных операций при их строительстве, поскольку от нее зависит дальнейший успех испытания, получения притока пластового флюида и освоения скважины как объекта эксплуатации.

В общем случае при вторичном вскрытии пластов перфорацией необходимо преодолеть слой скважинной жидкости (5-10 мм), стенку стальной трубы (6-12 мм), толщину цементного камня (в зависимости от фактического диаметра скважины 25-50 мм и более), а также толщину зоны призабойной закупорки коллектора, которая в зависимости от

типа коллектора и влияния на него отрицательных факторов вскрытия бурением может находиться в пределах от 40-50 до 100-150 мм и более. Таким образом, главное предназначение процесса перфорации - преодолеть указанные препятствия и установить гидродинамическую связь со скважиной, а также обеспечить эффективность проведения различных мероприятий по интенсификации притоков и увеличению проницаемости призабойной зоны.

Основная задача вторичного вскрытия - создание совершенной гидродинамической связи между скважиной и продуктивным пластом без отрицательного воздействия на коллекторские свойства призабойной зоны пласта, без значительных деформаций обсадных колонн и цементной оболочки.

Решение этой задачи обеспечивается выбором условий перфорации, перфорационной среды, оптимальных для данных условий типоразмера стреляющей аппаратуры и плотности перфорации.

Для перфорации, в основном, используют стреляющие и гидропескоструйные перфораторы. За последние годы находят все более широкое применение сверлильные перфораторы и различные прорезающие приспособления, позволяющие образовывать в обсадных колоннах и цементном камне разные щели. В практике находят применение химическое растворение алюминиевых или медных втулок, устанавливаемых в той части обсадной колонны, которая размещается в интервале залегания продуктивных отложений. В таблице 6.1 представлено распределение объемов перфорационных работ по видам.

Таблица 6.1 - Распределение перфорационных работ в мировой и отечественной практике нефтегазодобывающей промышленности по видам и объемам применения.

Кумулятивная перфорация 90-95 %

В том числе с депрессией на пласт 2-4 %

Пулевая перфорация 2-3 %

Гидроабразивная 1-2 %

Прочие виды (механическая, с растворяющимися вставками и др.) 0,5 %

### 6.1 Способы перфорации

Вторичное вскрытие пласта осуществляется перфорацией, для чего применяют стреляющие или гидропескоструйные перфораторы. По принципу действия стреляющие перфораторы подразделяются на пулевые, торпедные и кумулятивные. В последние годы появились пулевые перфораторы с вертикально-криволинейными стволами, обладающие высокой пробивной способностью.

#### 6.1.1. Пулевая перфорация

Пулевые перфораторы представляют собой короткоствольные пушечные системы, в которых пули разгоняются по стволу благодаря энергии расширения пороховых газов и, получив достаточную кинетическую энергию на выходе из нее, пробивают препятствие. В перфораторах типа АПХ, ПБ, ППМ длина ствола, в котором пули разгоняются под давлением пороховых газов, очень ограничена, поэтому кинетическая энергия пули на выходе из отверстия ствола недостаточна для получения в породе каналов большой длины. Новыми среди пулевых перфораторов являются перфораторы с вертикально-криволинейными стволами типа ПВН, в которых пули разгоняются по стволам значительной длины, размещенным вдоль оси корпуса. При такой конструкции длина ствола увеличивается до 400-500 мм против 60-70 мм в перфораторах с горизонтальным размещением стволов, а скорость пули на выходе из дула достигает 900-1000 м/с. Поскольку масса пули в перфораторах типа ПВН в 4-5 раз больше массы пуль, применяемых в перфораторах типа АПХ, ПБ, ППМ, то

кинетическая энергия, которую получает пуля на выходе из ствола, больше в 10 раз. Благодаря этому указанные перфораторы имеют пробивную способность, которую можно сравнить с пробивной способностью кумулятивных перфораторов такого же поперечного размера при отстрелах в породах средней прочности.

Для вторичного вскрытия применяют пулевые перфораторы залпового действия с вертикально-наклонными стволами ПВН90, ПВН90Т, ПВТ73, ПВК70 (диаметры 90, 73, 70 мм), которые могут спускаться в обсадную колонну с минимальным внутренним диаметром 117,5 и 98 мм. В перфораторах типа ПВН в двух взаимно перпендикулярных плоскостях попарно расположены четыре ствола. Для взаимного уравнивания сил реакции парные стволы идут от общих пороховых камер навстречу друг другу.

Перфоратор ПВТ73 отличается двуствольной конструкцией, в которой пули разгоняются по противоположным направлениям. В одноканальном многосерийном перфораторе ПВК70 ствол проходит вдоль оси перфоратора, и в нем используются пули с увеличенными диаметром и массой.

Длина канала, пробиваемого пулей в породе средней прочности, составляет 140 мм для ПВН90 и ПВН90Т, 180 мм для ПВТ73 и 200 мм для ПВК70. Пробивная способность пуль в значительно большей степени зависит от прочности породы. Длина каналов в породах низкой и средней прочности, создаваемых пулевыми перфораторами, больше длины каналов, создаваемых кумулятивными перфораторами, а в породах выше средней прочности (50 МПа) - наоборот, меньше. Поэтому целесообразнее применять пулевые перфораторы для вскрытия пластов, составленных слабосцементированными, непрочными породами. Кроме того, благодаря интенсивному трещинообразованию при вхождении

пули в породе эффективность вскрытия во многом зависит от числа и длины трещин.

С этой точки зрения большее предпочтение пулевым перфораторам следует отдавать при вскрытии сыпучих пород. Поскольку воздействие пулевого перфоратора на обсадную колонну несколько больше кумулятивного корпусного, применение его нежелательно (при качественном цементировании обсадной колонны) при наличии близких водоносных горизонтов. Следует также учесть, что продуктивность работ с пулевыми перфораторами несколько ниже, чем с кумулятивными, так как за один спуск они могут вскрыть лишь до 2-3 м пласта с плотностью до пяти отверстий на 1 м.

#### 6.1.2. Кумулятивная перфорация

Механизм образования кумулятивной струи следующий. При взрыве вещества в виде цилиндрического заряда происходит почти мгновенное превращение его в газоподобные продукты, которые разлетаются во все стороны в направлениях, перпендикулярных к поверхности заряда. Суть эффекта кумуляции в том, что газоподобные продукты детонации части заряда, называемые активной частью и движущиеся к оси заряда, концентрируются в мощный поток, который называется кумулятивной струей. Если углубление в заряде облицовано тонким слоем металла, то при детонации заряда вдоль ее оси образуется кумулятивная струя, состоящая не только из газоподобных продуктов, но и из размягченного металла, который выделяется из металлической облицовки.

Имея очень высокую скорость в главной части (6-8 км/с), при ударе о твердую перегородку струя развивает такое давление, под воздействием которого наиболее прочные материалы разрушаются. Для большинства зарядов давление кумулятивной струи на перегородку составляет 20-30 ГПа, в то время как граница прочности горных пород в 400-600 раз меньше.

По гидродинамической теории кумуляции (М.А. Лаврентьев и Г.И. Покровский), длина пробитого канала в перегородке не зависит от механической прочности материала перегородки, а определяется только соотношением плотностей материалов струи и перегородки

Таким образом, длина канала в перегородке при проникновении в нее кумулятивной струи почти не зависит от прочности перегородки, благодаря чему кумулятивные перфораторы можно применять для вскрытия пластов с наиболее прочными породами.

Формирование перфорационных каналов в пласте носит следующий характер. При разрушении металлической облицовки от детонации заряда в кумулятивную струю переходит лишь 10 % ее массы. Остальная ее часть формируется в стержне сигароподобной формы - песте, который движется со скоростью около 1000 м/с. Обладая меньшей кинетической энергией и большим диаметром, чем главная часть струи, пест может застрять в уже образовавшемся канале и частично или даже полностью закупорить его. Около 15 % всех перфорационных каналов полностью закупорены застрявшим в обсадной колонне пестом.

Для образования кумулятивной струи при взрыве заряда необходимое условие - отсутствие в кумулятивной полости заряда любой жидкости, иначе от взрыва заряда вместо кумулятивного эффекта будет иметь место фугасное действие.

В связи с этим кумулятивные заряды перфораторов изолируют от скважинной жидкости путем размещения их в индивидуальные герметические оболочки (бескорпусные перфораторы) или в общие герметические корпуса (корпусные перфораторы).

Корпусные кумулятивные перфораторы обеспечивают наименьшее нежелательное воздействие на обсадную колонну и затрубное цементное кольцо, так как основную часть



энергии взрыва заряда воспринимает корпус перфоратора. При этом в зависимости от особенностей корпуса перфораторы делят на корпусные многозарядового (ПК) и корпусные однозарядового (ПКО) использования.

В перфораторах типа ПК корпус воспринимает не только гидростатическое давление, но и многократные взрывные нагрузки, поэтому толщина его должна быть больше, чем в перфораторах типа ПКО. Это приводит к тому, что при одних и тех же габаритах перфораторов в ПК масса заряда меньше, чем в ПКО. Из перфораторов типа ПК наиболее распространены перфораторы ПК105ДУ, ПК85ДУ, ПК95Н, а из перфораторов типа ПКО - перфораторы ПКО89, ПКО73.

Бескорпусные кумулятивные перфораторы с зарядами в индивидуальных оболочках позволяют значительно ускорить проведение прострелочно-взрывных работ, так как за один спуск перфоратора может быть вскрыто 30 м пласта. Малогабаритными бескорпусными перфораторами можно выполнять вторичное вскрытие пластов, спуская их внутрь насосно-компрессорных труб. Однако степень воздействия этих перфораторов на обсадную колонну и цементное кольцо значительно больше, чем при использовании корпусных перфораторов. Кроме того, после взрыва зарядов на забое остаются обломки от корпусов заряда и соединяющих деталей, наличие которых позже может привести к осложнениям при эксплуатации скважины.

Из корпусных полуразрушающихся перфораторов на промыслах наиболее распространены перфораторы в стеклянных оболочках ПКС80, ПКС105, ПКС65, из разрушающихся - перфораторы с зарядами в алюминиевых оболочках КПРУ65, ПР54.

Размеры перфорационных каналов, которые образуются при отстреле зарядов наиболее распространенных кумулятивных перфораторов в поверхностных условиях и при давлении 30 МПа по одинаковым целям с породой прочностью

при одноосном сжатии 45 МПа, показаны на рисунке 6.1 [ $m_3$  - масса заряда,  $l_k$  -длина канала).

В таблице 6.2 приведены классификация типов кумулятивных перфораторов и области применения стреляющих перфораторов, рекомендуемых для вскрытия пластов.

Таблица 6.2 - Классификация кумулятивных перфораторов

Класс	Тип	Марк а	Особенности
Корпус ные	Многоразов ого использован ия	ПК	С зарядами в бумажных оболочках
		ПК- 10x4	Четырехстороннего действия
		ПКД У	С повышенной термобаростойкостью
		ПКН	С зарядами повышенной пробивной способности и проходимости в цинковых оболочках Секционные с корпусной трубой
	Одноразово го использован ия	ПКО	
		ПКО Т	С опорными трубами и повышенной термобаростойкостью
		ПКО С	С опорными втулками
		ПКН	Спускаются на НКТ

		ПНК Т	То же с повышенной термобаростойкостью
Бескорпусные	Частично саморазрушающиеся	ПКС	С зарядами в стеклянных оболочках
	Ленточные	ПКС- Т	С зарядами в стеклянных упрочненных или стальных оболочках(с повышенной термобаростойкостью)
	Штанговые	ПРВ	Для водяных скважин большого диаметра
		ПРГ	То же для газовых скважин
	Полностью разрушающиеся нераскрываемые	КПР У	С зарядами в алюминиевых оболочках, усовершенствованные
Полностью разрушающиеся раскрываемые	ПР ПКР	То же с вмонтированной системой детонации, спускаются через НКТ или бурильные трубы с минимальным внутренним диаметром 50-62 мм	

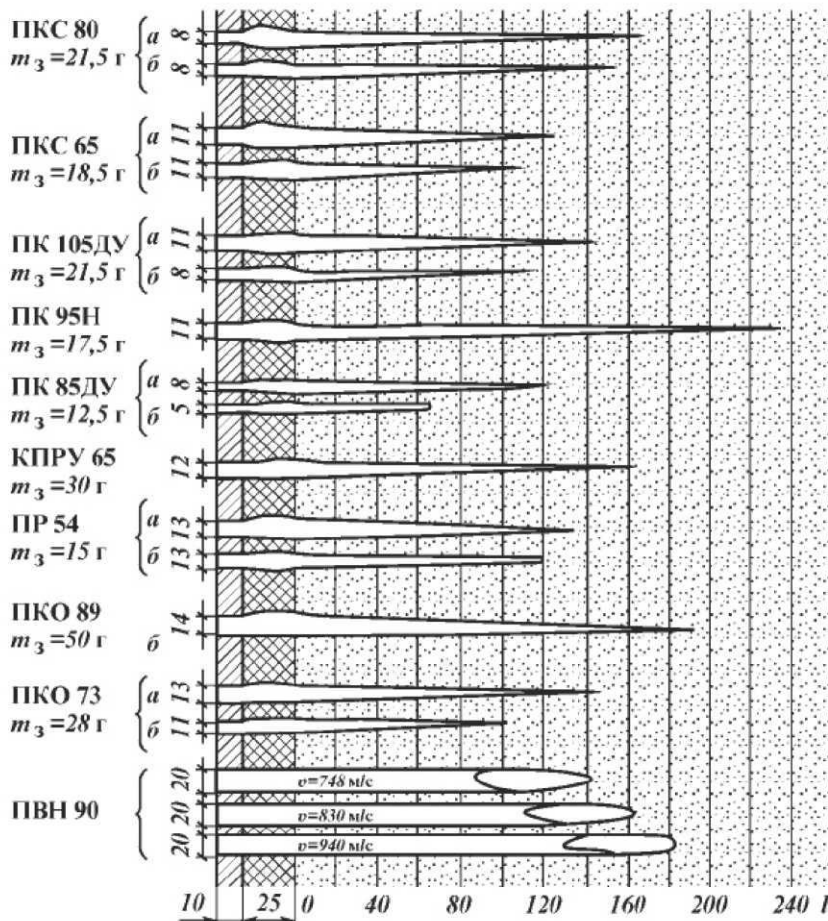


Рисунок 6.1 - Размеры perforационных каналов при давлении атмосферном (а) и 30 МПа (б).

### 6.1.3 Гидропескоструйная перфорация

Гидропескоструйная перфорация (ГПП) - это метод, по которому образующиеся каналы проходят через колонну труб, цементное кольцо и углубляются в породе под

действием кинетической энергии потока жидкости с песком, сформированного в насадках.

Каналы, образованные вследствие действия кинетической энергии сформированного в насадках потока жидкости с песком в породах прочностью на сжатие  $a_{сж} = 10-20$  МПа, имеют длину  $l = 10-30$  см и поверхность фильтрации  $S = 200-500$  см<sup>2</sup>. Поскольку поверхность фильтрации таких каналов в несколько десятков раз больше поверхности каналов, возникших в результате кумулятивной перфорации, то ГПП особенно полезна при вторичном вскрытии трещинных коллекторов и после капитального ремонта.

Для образования каналов ГПП, больших, чем получаемые при кумулятивной перфорации (КП), применяют интенсивные параметры проведения процесса. Длина канала увеличивается на 30 % при использовании насадок диаметром  $d = 6$  мм вместо 4,5 мм, на 30-50 % - при газировании жидкости азотом, на 40 % - при возрастании перепада давления в насадках АР от 20 до 40 МПа.

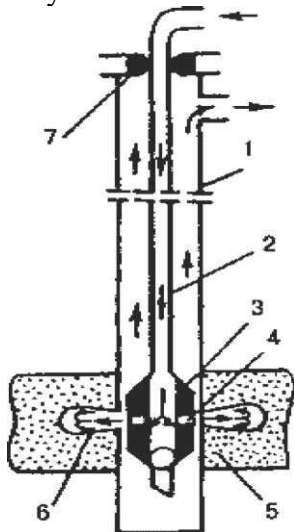
Если время формирования канала  $t$  увеличить от 20 до 60 мин., то его длина будет медленно возрастать на 20 %, а поверхность фильтрации - на 400 % (очень быстро). При одновременном применении упомянутых средств длина канала может увеличиваться в 2-3 раза. Однако не следует забывать, что ГПП -технологически сложный и дорогостоящий процесс. Например, ГПП с плотностью 2 отверстия на 1 м в несколько раз дороже, чем КП зарядами ПК-103 при плотности 20 отверстий на 1 м.

Технологические возможности ГПП в добыче нефти могут быть эффективно использованы только в результате рационального планирования этого процесса с учетом ожидаемой дополнительной добычи продукции скважин и затрат на его проведение.

ГПП применяют преимущественно в разведочных скважинах с многоколонной конструкцией, с трещиноватыми

коллекторами, а также при капитальном ремонте, особенно после изоляционных работ, для повторной перфорации.

Для проведения ГПП в скважину (рисунок 6.2) на НКТ спускают пескоструйный аппарат (АП), в корпусе которого размещены две-четыре насадки диаметром 4,5 или 6 мм из абразивно-стойкого материала. Для точной установки АП напротив перфорированных пластов над НКТ размещают толстостенную муфту длиной до 50 см с толщиной стенки 10-15 мм. В АП предусмотрено два гнезда для клапанов. Верхний большой шаровой клапан устанавливают временно для



опрессовки НКТ, потом его

Рисунок 6.2 - Схема перфорации в скважине гидросандоструйным методом: 1-обсадная колонна; 2-НКТ; 3-АП; 4-насадка; 5-пласт; 6-каналы ГПП; 7-сальник.

поднимают обратным промыванием. Нижний, меньшего диаметра, - устанавливают на время образования каналов. Герметизацию затрубного пространства для отведения потока проводят при помощи самоуплотненного сальника.

Последовательность работы. Перед проведением ГПП опрессовывают НКТ, после чего обратным промыванием

поднимают верхний шаровой клапан и определяют гидравлические затраты давления  $P_{затр}$ . Малогабаритным прибором исследуют геологический разрез скважины ГК (НГК), чтобы направить АП к пластам, уточняют длину труб, учитывая их собственный вес. После этого устанавливают нижний шаровой клапан и в НКТ закачивают жидкость с абразивным материалом. Преимущественно это песок фракции размером 0,8-1,2, реже - 2 мм. Смесь жидкости с песком поступает с расходом 8-16 л/с, при этом давление на насосных агрегатах составляет 25-45 МПа. При таких условиях скорость потока на выходе из насадок составляет 160-240 м/с.

Давление на манометрах агрегатов во время образования каналов должно быть постоянным, например, 35 МПа. На выходе из насадки потенциальная энергия давления жидкости переходит в кинетическую энергию потока, которая во время ударов песчинок о перегородку (трубы, породы) способствует их разрушению.

Частицы разрушенной породы выносятся из канала перфорации в затрубное пространство и вымываются на поверхность. Если аппарат с насадками зафиксирован якорем на конце труб неподвижно, то образованный канал будет иметь грушевидную форму.

Такие условия образования канала называют закрытыми. Если аппарат не зафиксирован (что бывает наиболее часто), то он в конце НКТ получает осевое перемещение и канал принимает форму вертикальной выемки длиной 5-10 см. Движение аппарата обусловлено произвольным колебанием давления ( $\pm 2-3$  МПа) на агрегатах. При незафиксированном аппарате из пласта выносятся частицы породы (чаще до 10 мм), а условия образования канала называют открытыми. Механизм образования канала схематично представлен на рисунке 6.3.

Рассмотрим плоское сечение потока, вытекающего из насадки диаметром  $d_0$  с начальной скоростью  $u_0$  и

образовывающего канал. Скорость  $u_0$  сохраняется на расстоянии от насадки  $l_0 < 5d_0$ , которую называют начальным участком потока, далее скорость резко снижается, потому что с удалением от насадки внешние границы турбулентного потока расширяются за счет захвата частиц жидкости из окружающей среды.

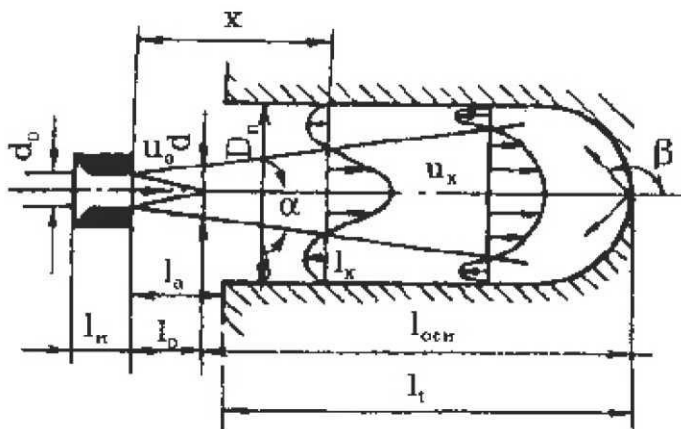


Рисунок 6.3 - Схема вытекания потока в канал 1-обсадная колонна; 2-НКТ; 3-АП; 4-насадка; 5-пласт; 6-каналы ГПП; 7-сальник.

Поскольку скорость твердых частиц (песка) больше скорости потока, то более тяжелая твердая частица резко ударяется о перегородку (металл колонны, породу), преодолевает силы сцепления материала перегородки и разрушает его. Обсадная колонна должна находиться в пределах начального участка потока, так как тогда процесс образования отверстия в колонне длится лишь 1-2 мин. Остальное время резания затрачивается на образование канала в цементном кольце и породе.



Схема образования канала в скважине изображена на рисунке 6.4.

Если в зоне образования канала имеются большие каверны, то действие потока не может выйти за границы цементного кольца, и ГПП будет неэффективной.

Проектирование ГПП проводят для обеспечения заданного качества каналов сообщения скважины с пластами путем образования необходимого количества каналов определенных размеров.

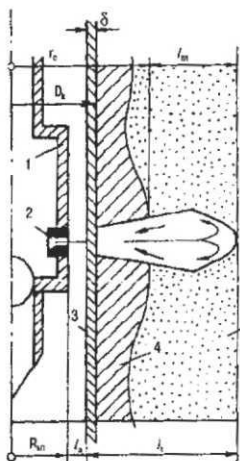


Рисунок 6.4 - Схема формирования канала ГПП в скважине: 1 - гидropескоструйный аппарат; 2 - насадка; 3 - колонна; 4 - цементное кольцо; 5 - пласт.

Во время проектирования необходимо: обосновывать выбор скважины; выбрать рецептуру жидкости для ГПП; тип абразивного материала; его фракционный состав и концентрацию в жидкости; рассчитать основные параметры процесса; подобрать глубинное, устьевое и наземное

оборудование; оценить технологическую и экономическую эффективность спроектированного процесса.

ГПП наиболее целесообразно применять в скважинах, гидродинамически несовершенных по характеру вскрытия пласта. Если такое несовершенство не обнаружено, то принимают большее по сравнению с ним значение коэффициента гидродинамического совершенства скважины после ГПП, которое необходимо достичь.

Жидкости для ГПП не должны существенно снижать проницаемость продуктивных пластов и содействовать очищению призабойной зоны от загрязнения.

Для ГПП преимущественно применяют водные растворы ПАВ на пресной технической или минерализованной пластовой воде. ПАВ выбирают по таким же принципам, как и продвигающие и вытесняющие жидкости для кислотных обработок.

Целесообразно, кроме того, использовать рецептуры таких жидкостей для глушения скважины перед текущим или капитальным ремонтом.

Абразивный материал - это обычно кварцевый песок с небольшим содержанием глины (до 0,5 %), фракционный состав песка 0,5-1,2 мм

Наибольшие частицы не должны быть более 2 мм, так как иначе они могут закрывать отверстия насадок АП. Оптимальная концентрация песка составляет 30- 50 кг/м<sup>3</sup> (3-5 %). С возрастанием концентрации песка обычно увеличивается объем канала ГПП при той же глубине.

Прочность породы на сжатие значительно влияет на длину канала.

Например, при одинаковых условиях длина канала в породе с прочностью на сжатие 20 МПа составляет 185 мм, а с прочностью 60 МПа - 125 мм.

Форма и диаметр насадки также значительно влияют на длину канала ГПП. Наиболее эффективные насадки с

коноидальным входом и конусной проточной частью, диаметр которых выбирают, исходя из гидравлической мощности применяемых насосных агрегатов, равным 4,5 или 6 мм. Увеличение диаметра насадки в 2 раза при прочих равных условиях увеличивает длину канала почти вдвое.

Перепад давления в насадке - один из параметров процесса, который обуславливает увеличение глубины канала ГПП, и его наиболее трудно поддерживать постоянным. Начальная скорость потока является функцией квадратного корня из перепада давления  $u_0 = f(AP^{0,5})$ , и именно она линейно влияет на длину образующегося канала. Например, увеличение перепада давления от 17 до 32 МПа содействует возрастанию длины канала от 9 до 13 см при прочих равных условиях.

Время образования канала - контролируемый параметр процесса, который не зависит от других факторов. Канал образуется интенсивнее в первые минуты резания потоком, после 30 мин. рост глубины канала значительно замедляется. Здесь следует различать условия резания с зафиксированными и незафиксированными НКТ с АП. В первом случае имеем так называемые закрытые условия образования канала, а во втором - открытые. В закрытых условиях расширение канала усложняется, так как много энергии затрачивается во встречных потоках круглого отверстия, образовавшегося в эксплуатационной обсадной колонне и имеющего размер  $(3-4)d_0$  диаметра насадки. В открытых условиях, когда отверстие в колонне овальной формы и большая ось его близка к  $20d_0$ , поток, вытекая из канала, не встречает сопротивления и глубина канала увеличивается. Открытые условия свойственны для ГПП в зоне фильтра или без колонны.

ГПП с использованием глинистых растворов применяют в скважинах с высоким пластовым давлением. Особенности технологии заключаются в использовании глинистых растворов плотностью 1,5-1,8 г/см<sup>3</sup> с абразивным материалом.

Во время проведения возрастают вязкость и статическое напряжение сдвига, несколько уменьшается водоотдача. Это объясняется диспергированием глинистых и абразивных частиц во время резания.

Для проведения ГПП с использованием глинистого раствора готовят раствор бентонитовой глины плотностью 1,14-1,18 г/1140-1180 кг/м<sup>3</sup>. Потом на поверхности производят 5-6 циклов циркуляции всего раствора с перепадом давления 25-30 МПа, направляя поток на металлический предмет. В этот момент диспергируются частицы глины, и раствор становится более стабильным. Благодаря диспергированию затраты глинопорошка уменьшаются вдвое. Далее добавляют к приготовленному раствору абразивный материал -барит, гематит, кварцевый песок. В этом ряду абразивность возрастает от барита к песку. Длительная работа агрегатов обеспечивается в том случае, если диаметр частиц абразива находится в пределах 0,4-0,8 мм. В раствор вначале добавляют 5 % абразивного материала. После 2-3 циклов циркуляции через насадки АП раствор сбрасывается, и поэтому необходимо заменить абразивный материал новым (также 5 %). Остальные параметры и технология остаются без существенных изменений.

ГПП с газовой фазой (азотом) целесообразно производить в скважинах с низким пластовым давлением. Особенности технологии связаны с применением двух азотных газификационных установок АГУ-8К, которые перевозят жидкий азот и газифицируют его под давлением 22 МПа с расходом 6 м<sup>3</sup>/мин.

Газ поступает в жидкость через эжектор, и поэтому давление газожидкостной смеси достигается на устье 30 МПа, если давление на насосных агрегатах составляет 40 МПа. В остальном технология существенно не отличается от технологии обычной ГПП. Следует четко придерживаться правил техники безопасности во время проведения работ.

Таким образом, при использовании ГПП с газовой фазой глубина канала возрастает на 30 %, а его объем - на 200 %. Возникает дополнительный перепад давления на насадках и уменьшается противодействие на пласт. К недостаткам

следует отнести трудности, связанные с транспортировкой жидкого азота на скважине, и его высокую стоимость.

ГПП с созданием перекрестных каналов предлагается для тонкослоистых пластов. Для проведения перфорации насадки размещают под углом обычно меньше  $45^\circ$  к горизонту. Для ГПП применяют конструкции часто с автоматическим перекрытием части насадок и продолжением образования тех каналов, которые не перекрыты. Обратный поток частично сбрасывается в канал, образованный перекрытой насадкой.

ГПП с аппаратами для образования вертикальных или горизонтальных надрезов пласта впервые предложена ВНИИ (Москва) для инициирования щелей ГРП, улучшения связи скважины с пластами и т. п.

ГПП с выдвижением насадки в пласт применяют для образования глубоких каналов. Существуют различные конструкции аппаратов с одной насадкой на гибкой трубе, которая входит в пласт, а также конструкции ЦНДЛ АТ «Укрнафта» (г. Ивано-Франковск), института «Сирка» (г. Львов). Проектирование ГПП проводят поэтапно:

- оценивают технологическую и экономическую эффективность применения ГПП;

- определяют допустимые значения основных параметров резания, необходимых для образования каналов ГПП на проектной глубине;

- рассчитывают основные параметры резания и необходимые материальные ресурсы для проведения работ.

Принимают практическое значение коэффициента гидродинамического совершенства  $\sigma$ , определяют дополнительную добычу нефти и газа, а также оценивают стоимость ГПП и ее эффективность.

Задаваясь длиной и плотностью каналов ГПП, требуемых для достижения проектного значения коэффициента  $\rho$ , оценивают, какие режимы резания необходимы для

образования каналов, и проверяют, достижимы ли они при возможном давлении на устье скважины. Если давления превышают возможные, то уменьшают число насадок, а если и это не помогает, то уменьшают проектное значение давления. Используя результаты первых двух этапов, рассчитывают параметры резания каналов и режимы работы насосных агрегатов и их качество, колонну НКТ из труб, имеющихся на предприятии; длительности ГПП, определяют потребность в материалах. На основе полученной информации можно точнее рассчитать стоимость ГПП и определить ее экономическую эффективность.

#### 6.1.4. Торпедирование скважин

В ряде случаев для улучшения притока нефти и газа к забою целесообразно применять способ торпедирования. С этой целью в скважину спускают специальную торпеду, заряженную взрывчатым веществом -тротилом, тетрилом, гексогеном, нитроглицерином, аммонитом, динамитом и т. д. - и взрывают ее против продуктивного пласта. При торпедировании в пласте образуется каверна, от которой во все стороны расходится сеть трещин, в результате чего повышается проницаемость пород в призабойной зоне и увеличивается дебит скважины.

С целью предохранения обсадных колонн от нарушения в процессе торпедирования над торпедой устанавливают пакер или герметизируют их (жидкостью, песком, глиной и т. д.).

Торпеды используют нескольких типов: фугасные, шнуровые, кумулятивные. Фугасные торпеды изготавливают герметичными и негерметичными.

Герметичные фугасные торпеды, в основном, изготавливают двух типов: Ф-2 и ФТ-2 с металлическими корпусами. Применяют в качестве оболочек и асбоцементные трубы. Достоинством герметичных торпед с асбоцементным корпусом является отсутствие в стволе после взрыва торпеды металлических осколков, засоряющих скважину. Заряд в

фугасных торпедах состоит из сплава тротила и гексогена. Взрыватель срабатывает от действия тока, подаваемого с устья скважины по кабелю.



Все большее распространение в промышленной практике находят негерметичные торпеды, в которых взрывчатое вещество соприкасается со скважинной жидкостью. Такие торпеды либо совсем не имеют оболочки (типа ТШБ), либо имеют оболочку из малопрочного материала (торпеды шашечные ТШ).

Вес заряда торпед определяют, исходя из диаметра скважины, назначения взрыва, свойств взрывчатых веществ (ВВ), а также свойств пород.

В плотных породах применяют торпеды с большими зарядами ВВ, а в мягких - с меньшими. Все работы по торпедированию скважин проводят специальные промышленные партии.

Важно при взрывных работах с целью их безопасного и безаварийного проведения четко знать и соблюдать все правила обращения со взрывчатыми веществами. Многие ВВ вредно действуют на организм человека, накапливаются в нем и отравляют.

#### 6.1.5. Техника и технология разветвленного струйного вскрытия пласта

В последние годы в разных нефтяных компаниях России применяется технология глубокого струйного вскрытия, разработанная американской компанией Rad Tech. Для ее осуществления с помощью башмака с изогнутым каналом, спускаемого на колонне НКТ, сначала сверлят отверстие в эксплуатационной колонне, а затем через него с помощью струйной головки, установленной на конце шланга, прикрепленного к гибкой металлической трубе, подачей жидкости проводят каналы длиной до 100 м. По данным разработчика, поперечный размер каналов в породе составляет 30-50 мм. В данном случае направление движения струйной головки не контролируется и не регулируется. На базе этих же принципов и установки «Колтубинг» в ОАО «Татнефть» разработаны оборудование и технология для разветвленного

струйного вскрытия пласта. При этом было принято решение, что длина каналов не должна превышать 5 м.

Оборудование включает следующие основные узлы:

- поворотного-направляющего устройства;
- сверлильный комплект, состоящий из сверла, гибкого вала, нагружающего узла, компенсатора перемещения, якоря, гидравлического двигателя;
- струйную головку;
- гибкий шланг;
- устьевой гидравлический домкрат;
- систему очистки рабочей жидкости.

На рисунке 6.5, а показана схема поворотного-направляющего устройства. Устройство содержит корпус 11 с тремя изогнутыми каналами 12, выходы которых разнесены по окружности на  $120^\circ$  и на некоторое расстояние по высоте. Сверху корпус соединен с помощью продольной канавки 3 и штифта 2 с втулкой 9, внутри которой помещен барабан 8 с воронкообразным каналом 7, взаимодействующий профильным пазом 4 на своей наружной поверхности со штифтом 5. Втулка 9 верхним концом соединена с колонной НКТ 6, а корпус 11 снизу - с механическим якорем 13. В начале и конце каждого изогнутого канала установлены втулки 1 и 10.

Наибольшую сложность составила разработка сверлильного комплекта. Первоначально была испытана конструкция в виде сверла с гибким валом, соединенного с валом гидравлического двигателя. Испытания на стенде такой компоновки показали весьма низкую работоспособность: сверло не начинало сверлить из-за его «рыскания» по поверхности эксплуатационной колонны, при выходе сверла, а иногда и в середине сверления, происходили поломки сверла и гибкого вала.



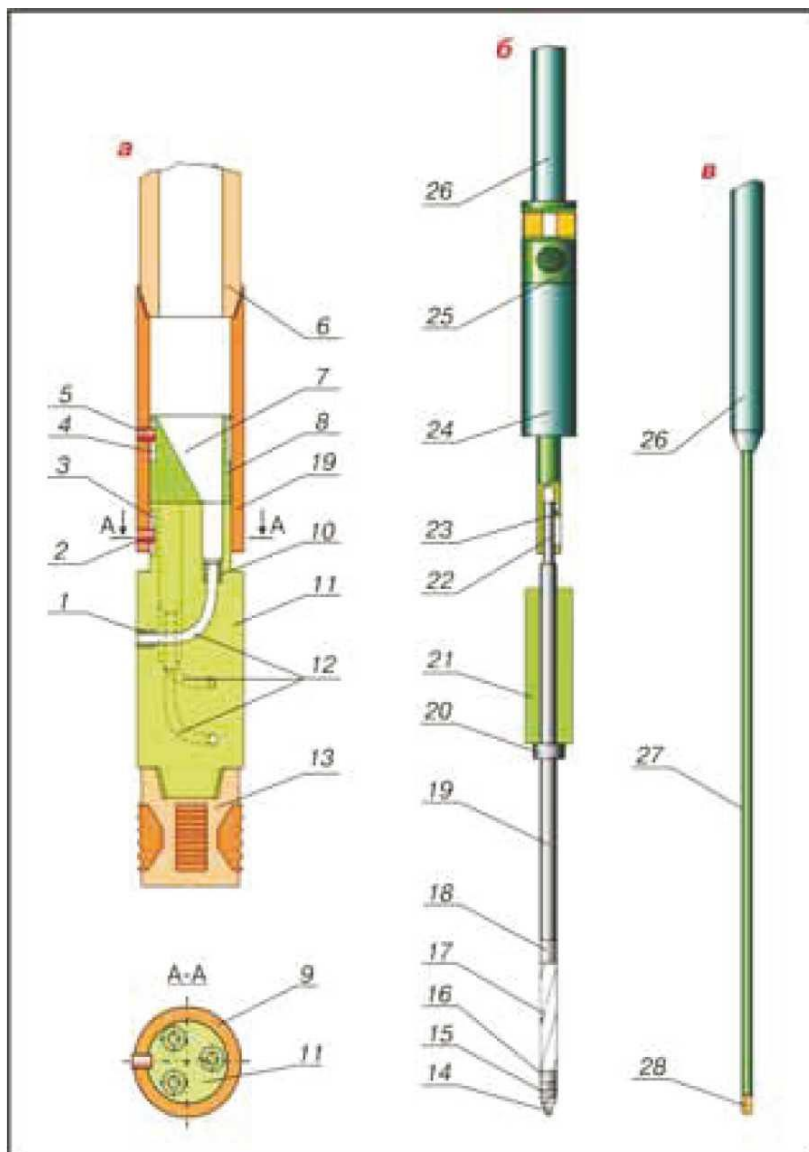


Рисунок 6.5 - Оборудование для разветвленного струйного вскрытия пласта

В результате лабораторных испытаний и исследований причин поломок были выработаны основные требования к сверлильной компоновке, обеспечивающие ее надежную работу.

1. Стабильная и минимально необходимая осевая нагрузка на сверло.
2. Исключение «рыскания» сверла в начале сверления.
3. Исключение биения гибкого вала.
4. Максимальное число режущих кромок.

С целью создания компоновки, отвечающей этим требованиям, были проведены исследовательские работы. Для определения оптимальной осевой нагрузки была сконструирована стендовая установка, позволяющая измерять крутящий момент при сверлении и прилагать к сверлу заданные осевые нагрузки. С помощью этого стенда были определены минимальные нагрузки, обеспечивающие устойчивое сверление. Минимальные нагрузки достигаются при минимальном крутящем моменте на гибком валу и уменьшают вероятность «закусывания» сверла при его выходе с обратной стороны эксплуатационной колонны. Для сверл диаметром 15- 20 мм эти нагрузки составили 500-700 Н.

Однако уменьшение нагрузки на сверло до минимума полностью не исключает его «закусывания», так как в момент его выхода уменьшается площадь поверхности резания, сверло «проваливается» и заклинивает, что в свою очередь приводит к остановке двигателя или поломке гибкого вала.

Проблема была решена разработкой сверла особой формы с шестью режущими кромками. Это обеспечивает плавность сверления и уменьшает вероятность закусывания сверла. «Рыскание» сверла в начале сверления обычно устраняется кернением, но в скважине данный процесс осуществить невозможно. Проблема была решена установкой за сверлом направляющей, которая взаимодействует с

ответной втулкой в изогнутом канале поворотно-направляющего устройства.

В результате была разработана сверлильная компоновка, показанная на рисунке 6.5, б. Она включает сверло 14 с надетым на него упорным подшипником 15, соединенное через направляющую 16 с гибким валом 17, который через вторую направляющую 18 и промежуточный вал 19 с выступом 20 и грузом 21 соединен с компенсатором перемещения в виде паза 22 и штифта 23. Компенсатор перемещения соединен с выходным валом гидравлического двигателя 24, выше которого установлен гидравлический якорь 25. Компоновку спускают в скважину на колтюбинге 26.

Наиболее слабым звеном компоновки является гибкий вал, который первоначально ломался даже без «закусывания» сверла. Были испытаны различные варианты конструкций: трос, каротажный кабель, гибкие валы пружинного типа, разные варианты конструкций с шарниром Гука. Наиболее приемлемым оказался стандартный вал гибкий, выполненный по ГОСТ 514780. В качестве двигателя испытывали винтовые гидравлические двигатели Д-54 и Д-43. Последний оказался менее надежным: работал неустойчиво, рывками, часто останавливался. Поэтому в дальнейшем все стендовые и промысловые работы проводили с использованием двигателя Д-54. Струйная головка выполняет две функции: разрушает породу и тянет за собой гибкий шланг. Была предпринята попытка применить вместо гибкого шланга тонкую металлическую трубку. Однако испытания показали, что трубка сплющивается и загибается после первого же прохождения через изогнутый канал и второй раз войти в другой канал невозможно. Чрезмерное уменьшение ее диаметра приводит к потере основного преимущества металлической трубки - жесткости. Шланги высокого давления выпускаются многими компаниями с любыми параметрами и вполне доступны на российском рынке.

Как показали испытания струйных головок с размерами сопел менее 1 мм при скоростях истечения жидкости около 300 м/с, рекомендованных многими исследователями, в стендовых условиях разрушения пород незначительны. Это объясняется тем, что при атмосферном давлении процесс кавитации сопровождается выделением недостаточного количества энергии, а порода не имеет внутренних напряжений. При увеличении диаметров сопел и сохранении тех же скоростей истечения начинается образование каналов в породе. Однако в данном случае быстро возрастает необходимый расход воды при тех же давлениях закачки (25-50 МПа). Использование сопел маленького диаметра требует очень высокого качества очистки воды от механических примесей. Для очистки воды был разработан фильтр из трех последовательно соединенных ступеней (рисунок 6.5). Каждая ступень представляет собой цилиндрический сосуд с тангенсальным входом, по оси которого проходит перфорированная трубка с надетой на нее нержавеющей металлической сеткой с уменьшающимся в каждой последующей ступени размером ячейки.

Тяжелые частицы отбрасываются центробежной силой к стенкам сосуда, а все остальное отфильтровывает сетка. Большая высота установки «Колтюбинг», не позволяющая ей работать одновременно с подъемным агрегатом, обусловила создание устьевого гидравлического домкрата для манипуляций с колонной НКТ. Установка работает следующим образом. В скважину на колонне НКТ спускают поворотное-направляющее устройство (см. рисунок 6.5, а) и по достижении заданного интервала сажают механический якорь 13 (обычно по геофизической привязке), а на колтюбинге внутрь НКТ спускают сверильную компоновку (см. рисунок 6.5, б) до упора сверла 14 в стенку эксплуатационной колонны. Затем подачей жидкости в устьевого гидравлический домкрат приподнимают компоновку на половину длины паза 22 в



компенсаторе перемещения и начинают закачку рабочей жидкости. Под действием давления жидкости гидравлический якорь 25 фиксируется стенками НКТ, а двигатель 24 приводит во вращение выходной вал, который передает его через паз 22 со штифтом 23, промежуточный 19 и гибкий 17 валы на сверло 14. Под действием постоянной нагрузки от груза 21 сверло просверливает стенку эксплуатационной колонны, а благодаря особой форме предотвращается его проваливание. После выхода сверла 14 из стенки трубы в нее упирается подшипник 15. Это приводит к уменьшению момента сопротивления на валу двигателя и соответственно увеличению расхода жидкости и падению давления, что служит сигналом окончания сверления. После некоторой выдержки прекращают закачку воды, приподнимают сверильную компоновку до выхода сверла 14 из воронки 7 барабана и с помощью устьевого домкрата приподнимают и спускают колонну НКТ. При этом втулка 9, перемещаясь только в осевом направлении за счет канавки 3 со штифтом 2, поворачивает барабан 8 на  $120^{\circ}$  и сообщает воронку 7 со следующим изогнутым каналом 12. Опустив трубу колтюбинга вновь до упора сверла 14 в эксплуатационную колонну, снова повторяют операцию сверления. Затем делают то же самое и с третьим отверстием.

После этого поднимают сверильную компоновку и присоединяют к трубе колтюбинга шланг 27 (рисунок 6.5, в), промывают систему, подавая воду через фильтры системы очистки, затем присоединяют струйную головку 28 и, продолжая постоянно прокачивать жидкость, спускают струйную головку внутрь колонны НКТ. При приближении к поворотно-направляющему устройству выводят подачу жидкости на рабочий режим, входят струйной головкой в изогнутый канал 12 и далее через просверленное отверстие медленно движутся по пласту до упора трубы колтюбинга в барабан 8. После этого приподнимают струйную головку 28 до выхода ее из барабана 8, выполняют операцию по его

повороту и осуществляют проходку следующего канала. Таким же образом просверливают и третий канал.

Если пласт карбонатный, то перед спуском другой головки на шланге проводят кислотную обработку полученных в пласте каналов. После этого все оборудование извлекают или делают еще ряды каналов, изменив место установки поворотного-направляющего устройства. Расстояние между выходами изогнутых каналов в устройстве может быть выбрано любым в зависимости от конструкции. При известном и не слишком малом расстоянии между отверстиями можно при исследованиях определить, какой флюид из какого отверстия поступает, и в последующем селективно обрабатывать каналы или, наоборот, изолировать. В ходе опытно-промышленных работ с помощью интроскопа определили просверленные в эксплуатационной колонне отверстия, а с помощью каротажного кабеля - глубину проникновения в пласт гидромониторной головки - до 5 м. Интроскоп представляет собой магнитный прибор, определяющий состояние эксплуатационной колонны. По его записи среди имеющихся перфорационных отверстий по расстоянию между отверстиями (300 мм) и их равномерному распределению по окружности точно определили просверленные в ходе струйного вскрытия.

Предлагаемая технология вскрытия продуктивных пластов загрязненных после воздействия буровым и тампонажным раствором позволяет проникнуть в загрязненный пласт на глубину до 5 метров в зону отсутствия цемента или твердой фазы бурового раствора, а так же селективно использовать пропластки. Кроме того, данная технология позволит сократить время на освоение скважины и предотвратить необходимость проведения дорогостоящих дополнительных операций (ГРП и СКО).

## 6.2 Перфорация при депрессии на пласт

Эта перфорация - наиболее прогрессивный способ вторичного вскрытия пласта, так как в момент создания перфорационных каналов под воздействием больших градиентов давлений возникает интенсивный приток нефти или газа из пласта в скважину, вследствие чего происходит самоочищение перфорационных каналов и породы в призабойной зоне. Одновременно процесс вторичного вскрытия пластов совмещается с процессом вызова притока нефти или газа. Эту перфорацию в настоящее время осуществляют по двум вариантам.

По первому варианту применяют перфораторы типа КПРУ65, ПР54, ПР43. До спуска перфоратора скважину оборудуют колонной НКТ, а на устье монтируют фонтанную арматуру. На месте буферного патрубку устанавливают лубрикатор - устройство, позволяющее спускать и поднимать в работающей скважине любые приборы при наличии давления на устье.

Путем снижения уровня раствора в скважине, замены на более легкий раствор, полного удаления раствора из скважины и заполнения ее воздухом, природным газом или азотом создается необходимый перепад между пластовым и забойным давлениями. В скважину через лубрикатор необходимой длины (максимальное число кумулятивных зарядов, спускаемых одновременно, не должно превышать 300) на каротажном кабеле спускают малогабаритный перфоратор с установкой его напротив интервала, который надо перфорировать (рисунок 6.7.). После срабатывания перфоратора пласт начинает сразу же себя проявлять, происходит интенсивный процесс очищения перфорационных каналов и породы пласта вокруг скважины. В высокопродуктивных нефтяных и особенно в газовых добывающих скважинах по мере заполнения ствола скважины пластовым флюидом наблюдается интенсивный рост давления на устье. Конструкция лубрикатора позволяет вывести

каротажный кабель из скважины, а при необходимости его можно опять спустить в скважину для дострела необходимого интервала.

При использовании малогабаритных перфораторов кумулятивной струе приходится преодолеть большое расстояние до удара с перегородкой -обсадной колонной, причем известно, что длина канала зависит и от толщины слоя жидкости. Поэтому наибольший эффект получают от применения таких перфораторов в газовой среде.

Так, на месторождениях Северного Кавказа вследствие вскрытия при депрессии в газовой среде перфораторами ПР54 обеспечивается увеличение дебитов скважин в 2-3 раза и сокращение времени освоения скважин в среднем на 8 сут. по сравнению со вскрытием пластов при репрессии даже намного более мощными перфораторами типа ПК и ПКО.

По второму варианту перфорации используют перфораторы, спускаемые в скважину на НКТ. Это корпусные перфораторы одноразового действия типа ПКО, срабатывающие от механизма ударного действия при нажиме на него резинового шара, вбрасываемого в колонну труб с поверхности и дальше

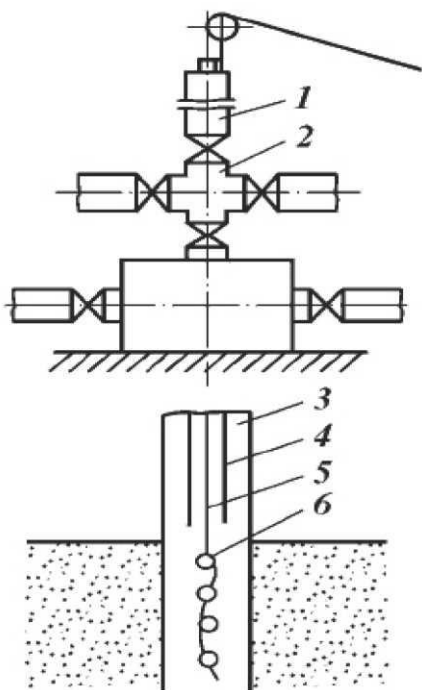


Рисунок 6.7 - Схема спуска в скважину малогабаритного перфоратора: 1 - лубрикатор; 2 - крестовина; 3 - обсадная колонна; 4 - НКТ; 5 - кабель; 6 - перфоратор.

движущегося вниз под воздействием потока жидкости. Такие перфораторы имеют шифр ПНКТ89 и ПНКТ73. Эти перфораторы снабжены приспособлениями для передачи детонации от секции к секции, что позволяет соединять их друг с другом для одновременного вскрытия пласта толщиной 50 м и более. После срабатывания перфоратора и создания гидродинамической связи пласта и скважины отстрелянный корпус перфоратора остается в скважине, если она работает фонтанным способом (рисунок 6.8).

Таким образом, перфорация осуществляется в следующем порядке. В скважину, заполненную промывочной жидкостью, спускают колонну НКТ, в нижней части которой напротив продуктивной части пласта размещен перфоратор ПНКТ.

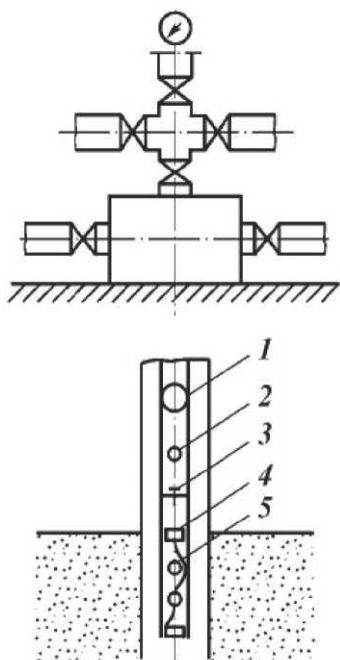


Рисунок 6.8 - Схема выполнения работ перфоратором, спускаемым по трубам (типа ПНК): 1 - резиновый шар; 2 - циркуляционный клапан; 3 - механизм ударного действия; 4 - приспособление инициирования зарядов; 5 - перфоратор.

Устье скважины оборудуют фонтанной арматурой на необходимое давление. Путем удаления части жидкости из скважины или замены ее на более легкую создают заранее выбранную депрессию на пласт, при этом давление на забое должно быть не менее 5 МПа. Через устьевую задвижку внутрь НКТ бросают резиновый шар, который потоком жидкости, подаваемой в трубы, движется в НКТ до механизма ударного действия, от которого срабатывает приспособление инициации зарядов. После перфорации нефть или газ из пласта поступает в колонну НКТ через отверстия в корпусе ПНКТ, образовавшиеся после срабатывания зарядов, или через специальные циркуляционные окна, размещенные выше перфоратора.

Эти перфораторы являются единственными, для спуска которых в скважину не используется кабель. Их целесообразно применять в скважинах с большим углом наклона ствола, где спуск перфоратора на кабеле затруднен. В частности, в горизонтальных скважинах это один из наиболее реальных и эффективных методов перфорации. Эти перфораторы очень эффективны и в том случае, когда надо выполнять вторичное вскрытие в условиях многоколонных конструкций, где требуется повышенная пробивная способность зарядов.

### 6.3 Перфорация при репрессии на пласт

При репрессии следует вскрывать объект, пластовое давление в котором равно гидростатическому или выше него независимо от местонахождения интервала перфорации, в том числе и в приконтурных (ВНК, ГНК), а также при наличии в нефти агрессивных компонентов.

При вскрытии пластов под репрессией необходимо обеспечить безопасность проведения работ и принять меры для предупреждения проникновения жидкостей из скважины в пласт. Гидростатическое давление столба жидкости, заполняющего скважину, должно превышать пластовое на следующую величину:

- 10 % для скважин глубиной до 1200 м, но не более 1,5 МПа;

- 5 % для скважин глубиной более 1200 м, но не более 2,5-3,0 МПа. Перед проведением перфорации в скважину спускают НКТ с промывкой до искусственного забоя. Устье скважины оборудуют противовыбросовым оборудованием.

Перфорацию следует проводить не более чем двумя спусками перфораторов в один и тот же интервал. В зонах ВНК и ГНК перфорацию разрешается выполнять только один раз.

Оптимальная плотность перфорации должна обеспечивать максимально возможную гидравлическую связь скважины с продуктивным пластом, а также сохранение обсадной колонны и цементного кольца за пределами зоны перфорации.

Плотность перфорации определяется фильтрационно-емкостными свойствами пласта, его однородностью и прочностью, расстоянием от ВНК и ГНК, а также способом перфорации (таблица 6.4).

При использовании перфораторов с повышенной пробивной способностью, соответствующих ПК089, плотность перфорации может быть уменьшена на 50 %, по сравнению со значениями, указанными в таблице 7.4.

#### 6.4 Специальные жидкости для перфорации скважин

Кольматация перфорационных каналов значительно влияет на гидродинамическую связь скважины с продуктивным пластом. Однако сегодня на месторождениях в странах СНГ более 90 % объема работ по вторичному вскрытию пластов проводят кумулятивной перфорацией в условиях превышения давления на забое скважины над пластовым. При этом по ныне действующим техническим правилам ведения буровых работ перед перфорацией требуется заполнять эксплуатационную колонну таким буровым раствором, который применялся при первичном



вскрытии пластов, что приводит к необратимому загрязнению призабойной зоны пластов. За рубежом давно уже отказались от проведения перфорационных работ в среде бурового раствора и используют для этих целей специальные жидкости (СЖ) без твердой фазы или

Таблица 6.4 - Рекомендуемая плотность перфорации зарядами ЗПК105, ЗПКС80

Породы	Коэффициент проницаемости, мкм	Число отверстий на 1 м	
		при депрессии	при репрессии
Слабоуплотненные песчано-алевролитовые породы с глинистым цементом	0,1	6	12
	0,01	10-12	12-18
	0,001	18-20	18-20
Уплотненные песчано-алевролитовые породы с кварцевым и карбонатно-глинистым цементом	0,001	18-20	20-24
Карбонатные породы, аргиллиты и другие, в которых отсутствует трещиноватость	0,01	18-20	18-20
Сильно уплотненные песчаники, алевролиты, известняки, доломиты, мергели, другие породы с развитой трещиноватостью	0,01	20-24	20-24
Тонкослоистые	-	20	20-24

жидкости, в состав которых входят кислоторастворимые наполнители.

Технология вторичного вскрытия пластов путем кумулятивной перфорации в наше время прошла три этапа развития.

На первом этапе кумулятивную перфорацию проводили в среде бурового раствора. Данные исследований однозначно свидетельствуют, что в этих условиях имеет место кольматация глинистыми частицами перфорационных каналов, вследствие чего их пропускная способность уменьшается в 2 раза и более. Однако такую технологию сегодня применяют на большинстве месторождений, чем наносится ущерб народному хозяйству.

Второй этап развития технологии вторичного вскрытия характеризуется использованием в качестве перфорационной среды специальных растворов без твердой фазы. Из таких жидкостей наиболее широкое применение нашли водные растворы солей, полимерные соляные растворы на углеводородной основе (РУО) и некоторые другие.

При использовании СЖ при вторичном вскрытии пластов получают более позитивный результат по сравнению с перфорацией в среде глинистого раствора. Однако при этом не исключается кольматация пласта взвешенными частицами, которые попадают в СЖ во время его приготовления, транспортирования и закачивания в скважину.

Основные источники загрязнения при использовании СЖ - остатки бурового раствора в колонне, манифольде, задвижках и других элементах циркуляционной системы.

Данные зарубежных исследований свидетельствуют (рисунок 7.9), что при концентрации твердых частиц в СЖ, составляющей 485 мг/л, резко ухудшаются коллекторские свойства пород.

В связи с этим дальнейшее совершенствование технологии вторичного вскрытия пластов требует решения

проблемы глубокой очистки СЖ от взвешенных частиц. Это является третьим этапом технологии вторичного вскрытия пластов. Суть такой технологии - введение дополнительного комплекса работ по снижению концентрации взвешенных частиц. Это предусматривает замену бурового раствора в скважине на СЖ в несколько этапов:

- замена бурового раствора водой в эксплуатационной колонне;

- отмывка ствола скважины от остатков бурового раствора путем циркуляции воды с добавками спиртов и ПАВ по закрытому циклу емкость -насос - фильтр для удаления вымытых твердых частиц - скважина - емкость;

- замещение воды отфильтрованной перфорационной жидкостью. Для изъятия из воды вымытых твердых частиц и очищения СЖ

используют фильтры разных конструкций: сетчатые, с фильтрующими элементами в виде пластин, заполненных кварцевым песком, и др. Такие фильтры позволяют снизить концентрацию взвешенных частиц до 2 мг/л, хотя практика подтверждает, что фильтрование снижает эту концентрацию только до 10 мг/л.

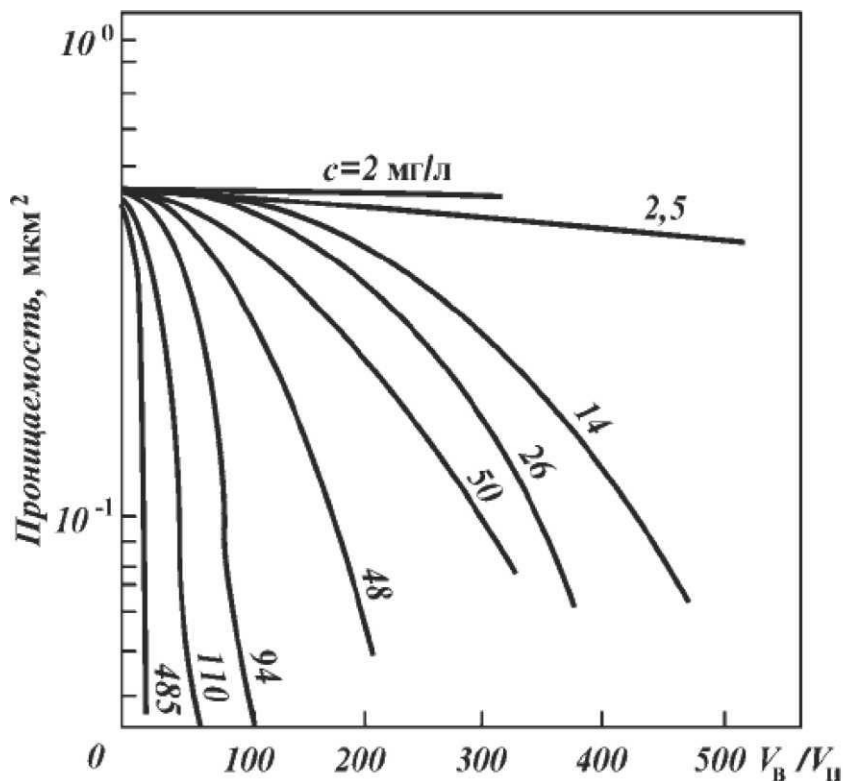


Рисунок 6.9 - Влияние концентрации твердых частиц в специальных жидкостях на проницаемость пород

Продолжительность работ по очистке скважины СЖ может составлять 10 сут. в зависимости от объема фильтрующих жидкостей и пропускной способности фильтров. За рубежом такая технология считается экономически целесообразной. В нашей практике такие работы пока не проводятся.

Не менее важен выбор типа СЖ для конкретных горнотехнических условий. При выборе типа СЖ для заполнения зоны перфорации необходимо руководствоваться правилами, регламентирующими требования к фильтрату

бурового раствора на стадии первичного вскрытия. При этом следует учитывать и свойства фильтрата, который проник в пласт во время первичного вскрытия.

Последнее условие в наше время практически не учитывается. Так, иногда промыслово-геологические службы рекомендуют применять растворы на углеводородной основе, в то время как при первичном вскрытии используют буровые растворы на водной основе. Для оценки взаимодействия СЖ с коллекторами, на основании моделирования поэтапного воздействия на коллектор фильтрата бурового раствора при первичном вскрытии, тампонажного раствора при цементировании и перфорационной жидкости при вторичном вскрытии.

О. Бачериковым разработана методика, оценивающая также и вытеснение этих фильтратов в обратном порядке при вызове притока. За критерий оценки взят коэффициент восстановления проницаемости, которой определяется как отношение проницаемости керна после обработки технологическими жидкостями к его первичной проницаемости

Опыты проводили с использованием природных кернов длиной 5 см, проницаемостью 0,1-0,3 мкм<sup>2</sup>, которые после экстрагирования последовательно насыщались моделью нефти (80 %) и пластовой водой (20 %). Результаты этих опытов показали, что эффективность применения СЖ в значительной степени зависит от условий первичного вскрытия пластов (таблица 7.5). Если при разбуривании пласта использовали раствор на водной основе, то применение в качестве перфорационной среды раствора CaCl<sub>2</sub> обеспечивает коэффициент  $P = 0,58$ , в то время как применение инвертно-эмульсионного раствора (ПЭР) позволяет получить  $P = 0,34$ .

Причина низкой эффективности применения РУО в том, что при использовании противоположных по природе смачивания бурового раствора на водной основе и

перфорационной жидкости на нефтяной основе в коллекторе появляется новая зона углеводородного контакта, созданная фильтрами этих систем. При этом возникает благоприятная среда для образования в призабойной зоне пласта (ПЗП) вязких водонефтяных эмульсий и для блокирования части поровых каналов водным фильтратом. Кроме того, при указанном соединении СЖ и бурового раствора в зоне их контакта происходит двухфазная фильтрация.

Таблица 6.5 - Влияние условий вскрытия на коэффициент В

Состав фильтрата, попадающего в керн при вскрытии		Температура проведения опытов, °С	В
первичном	вторичном		
С учетом условий первичного вскрытия			
0,3 -ный водный раствор КМЦ	20 %-ный водный раствор CaCl <sub>2</sub> ;	20	0,62
		80	0,58
	фильтрат НЭП	20	0,39
		80	0,34
0,4 %-ный раствор эмульгатора в дизельном топливе	20 %-ный раствор CaCl <sub>2</sub> ;	20	0,48
		80	0,44
	фильтрат НЭП	20	0,78
		80	0,73
Без учета условий первичного вскрытия			
	20%-ный раствор CaCl <sub>2</sub> ;	20	0,72
	фильтрат НЭП	20	0,9

В большинстве нефтепромысловых районов России и стран СНГ при разбуривании пластов используют растворы на водной основе. Исследования показали, что водные растворы солей NaCl, KCl, CaCl<sub>2</sub> характеризуются коэффициентом восстановления проницаемости В = 0,54-0,61. Полимерные

растворы с содержанием 0,3-0,5 % полиакридамида (ПАА) и 20 %  $\text{CaCl}_2$  характеризуются коэффициентом  $B = 0,39-0,46$ . Причинами тому являются проникновение макромолекул полимера в коллектор и адсорбция их на поверхности фильтрационных каналов. Наиболее низкие значения  $B = 0,31-0,35$  получены при использовании ИЭР (32,5 % дизельного топлива + 1,5 % эмульгатора + 6 % СМАД + 60 % воды).

Применяемые в процессе испытаний СЖ существенно различаются и по легкости вытеснения фильтратов из коллектора.

### **Контрольные вопросы:**

1. Какой тип перфорации наиболее применим?
2. В чем сущность гидродеструктивной перфорации?
3. Что такое вторичное вскрытие пласта?
4. Область применения торпедной перфорации
5. Что формирует кумулятивную струю?

## **ТЕМА 7. ИСПЫТАНИЕ, ОПРОБЫВАНИЕ ПЕРСПЕКТИВНЫХ ГОРИЗОНТОВ**

### **7.1 МЕТОДЫ ОПРОБОВАНИЯ И ИСПЫТАНИЯ**

Для оценки промышленной нефтегазоносности вскрытого скважиной геологического разреза проводят специальные исследования, объем и методы которых зависят от целевого назначения скважины. Эти исследования направлены на решение следующих задач: определение нефтегазоносности отдельных интервалов и предварительную оценку их промышленной значимости, получение достоверных данных для подсчета запасов и последующего проектирования системы разработки месторождений, определение эксплуатационных характеристик пласта.

Для оценки продуктивности разреза применяют косвенные и прямые методы. Косвенные методы позволяют получать характеристики, ориентировочно указывающие на присутствие нефти или газа в исследованном интервале. К косвенным методам относят оперативный геологический контроль в процессе бурения и геофизические методы исследования в скважине. Прямые методы базируются на непосредственных свидетельствах о присутствии нефти или газа (отбор пробы, получение притока и т.д.). Прямые методы требуют вызова притока нефти или газа из пласта. Наиболее полную информацию об исследуемых нефтегазовых объектах можно получить при использовании прямых методов, т.е. основанных на вызове притока из пласта. В задачу исследования прямым методом входят такие вопросы, как выявление возможности получения притока нефти или газа из исследуемого объекта, отбор проб пластовой жидкости для изучения ее состава и свойств, установления соотношения компонентов в пластовом флюиде, оценка возможного дебита из исследуемого объекта, оценка величины пластового давления, получение исходных данных для первоначальной оценки коллекторских свойств объекта, вскрытого скважиной.

В группе прямых методов выделяют стационарные и экспресс-методы. Стационарные методы предполагают, что исследование проводят на установившемся режиме фильтрации. Например, метод пробной эксплуатации предусматривает наблюдения в течение длительного времени (до 1 месяца и более), при использовании метода установившихся отборов наблюдение и измерения проводят на нескольких режимах, доведенных до стабилизации притока, позволяют получить характеристику пласта и эксплуатационные возможности скважины.

Исследования по экспресс-методу - требуют значительно меньше времени. В их основе лежит контроль за восстановлением давления в ограниченном объеме скважины, сообщающемся с продуктивным пластом после вызова притока из него.



Иногда для малодебитных скважин применяют экспресс-метод исследования на приток, когда его контролируют по восстановлению предварительно сниженного уровня жидкости в скважине.

По технологии, применяемым техническим средствам и объему получаемой информации исследования по экспресс-методу можно подразделить на испытание и опробование.

Задача опробования - вызвать приток флюида из пласта, отобрать его пробу для анализа, определить свободный дебит скважины. При проведении испытаний ставятся более широкие задачи.

Практикуют два метода испытания скважин: «снизу вверх» и «сверху вниз».

При использовании метода «снизу вверх» скважину доводят до проектной глубины, закрепляют обсадной колонной и цементной оболочкой за ней. Испытания начинают с нижнего объекта, для чего обсадную колонну против этого пласта перфорируют, осуществляют вызов притока, отбирают пробы пластовой жидкости и проводят необходимые измерения. После завершения испытания нижнего объекта устанавливают цементный мост или резиновый тампон выше перфорированного участка, рассчитанный на перепад давления до 25 МПа. Затем перфорируют обсадную колонну напротив выше расположенного объекта, испытывают его и переходят к следующему объекту, перемещаясь вверх. Отсюда и название метода «снизу вверх».

Этот метод продолжают применять в настоящее время, хотя он имеет существенные недостатки: загрязняются в открытом стволе пройденные при добурировании скважины пласты; возможны искажение результатов исследования, а иногда и пропуски продуктивных горизонтов с низким пластовым давлением; необходимо спускать и цементировать обсадную колонну для разобщения опробуемых объектов.

Для устранения отмеченных недостатков созданы специальные измерительные инструменты, которые позволяют опробовать и испытать каждый объект в открытом стволе

скважины сразу же после вскрытия. С созданием таких инструментов появился новый способ, получивший название метода «сверху вниз».

## 7.2 ОПРОБОВАНИЕ ПЛАСТОВ И ИСПЫТАНИЕ СКВАЖИН В ПРОЦЕССЕ БУРЕНИЯ

Для реализации метода испытания пластов по схеме «сверху вниз» используют различные глубинные инструменты, которые по конструктивному исполнению, особенностям применения и назначению можно условно разделить на три типа: 1) пластоиспытатели, спускаемые в скважину на колонне труб; 2) аппараты, сбрасываемые внутрь колонны бурильных труб сразу после вскрытия бурением намеченного объекта; 3) аппараты, спускаемые в скважину на каротажном кабеле.

Наиболее полную информацию об исследуемом пласте получают с помощью пластоиспытателя на колонне труб. Аппараты второго и третьего типов позволяют выполнить лишь опробование пласта, поэтому их обычно называют опробователями (рисунок 7.1).

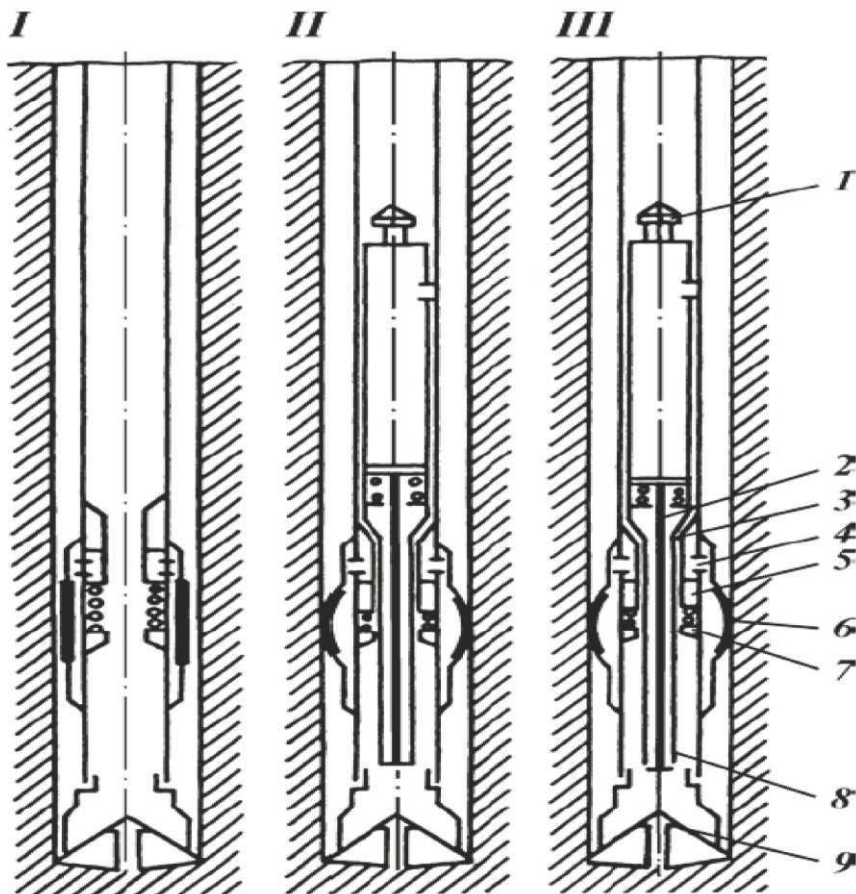


Рисунок 7.1 - Этапы (I-III) работы опробователя, сбрасываемого внутрь буровой колонны:

1 - шлифовая головка; 2 - грунтоноска; 3 - седло запорного устройства; 4 - впускное окно; 5 - отсекатель; 6 - пакерующее устройство; 7 - нижнее седло опробователя; 8 - впускной клапан; 9 - долото.

Сбрасываемый внутрь бурильной колонны опробователь позволяет вызывать приток сразу после вскрытия продуктивного пласта и отбирать пробу пластовой жидкости. Для этого над долотом устанавливают специальное пакерующее устройство, которое при промывке скважины не препятствует циркуляции бурового раствора по затрубному кольцевому зазору (рисунок 7.1, этап I).

После спуска опробователя в пакерующее устройство открываются каналы, по которым буровой раствор под давлением подается под пакерующий элемент и вызывает его расширение вплоть до полного контакта со стенками ствола скважины и перекрытия кольцевого зазора: происходит изоляция призабойной зоны скважины от остального ствола (рисунок 7.1, этап II). С повышением давления внутри бурильной колонны открывается клапан в опробователе и давление в подпакерной зоне резко понижается, в результате чего пластовый флюид проникает в скважину (рисунок 7.1, этап III) и попадает в опробователь. Одновременно регистрирующим манометром записывается кривая восстановления давления.

По истечении времени, отведенного для опробования пласта, давление в бурильной колонне снижают, в результате чего закрывается клапан в опробователе и пакер постепенно возвращается в исходное положение. Опробователь захватывают овершотом и поднимают с помощью каната на поверхность. Иногда его извлекают на поверхность вместе с бурильной колонной.

Опробователь, спускаемый на каротажном кабеле, применяют тогда, когда необходимо исследовать пласт на отдельных уровнях, например, для оценки изменения проницаемости пласта по мощности, для определения положения границы пластовой воды и нефти и т.п. (рисунок 7.2).

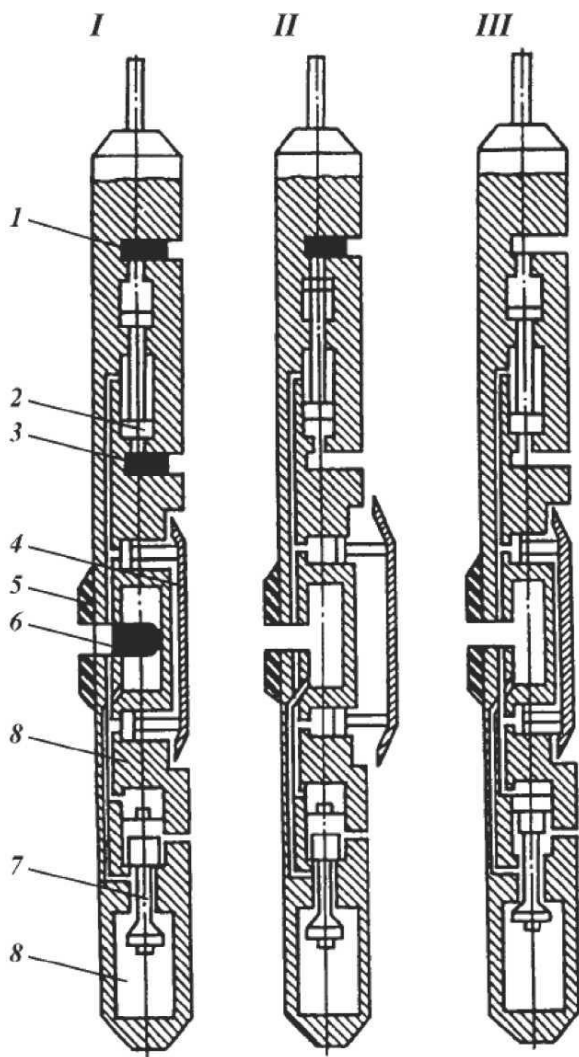


Рисунок 7.2 - Этапы работы опробователя на кабеле:

1 - верхний заряд и заглушка; 2 - дифференциальный возвратный поршень; 3 - нижний заряд и заглушка; 4 - прижимная лапа; 5 - герметизирующая накладка; 6 - кумулятивный заряд; 7 -впускной клапан; 8 - баллон.

После подъема бурильной колонны опробователь спускают в скважину на заданную глубину (рисунок 7.2, этап I). С поверхности по кабелю электрическим импульсом подают команду на выдвижение упорного башмака. Он прижимает к ограниченному участку стенки ствола скважины уплотнительную подушку, которая изолирует небольшую площадь открытой поверхности пласта. По команде с поверхности взрывают кумулятивный заряд, и в изолированной части пласта образуется канал, по которому пластовый флюид поступает в нижнюю емкость опробователя (рисунок 7.2, этап II). Регистрирующий манометр записывает восстановление давления в емкости по мере ее заполнения. Гидравлическая система опробователя в конце исследования закрывает входной клапан емкости. В результате отобранная проба запирается, избыточное давление под прижимной лапой снижается, и под действием пружины она возвращается в транспортное положение (рисунок 7.2, этап III).

Из экспресс-методов, применяемых при исследованиях в скважине, наиболее распространен способ с использованием испытателя пластов, спускаемого на колонне труб. Его применяют для испытания объектов сразу после их вскрытия, и поэтому при соблюдении правильной технологии испытания он позволяет получить наиболее достоверную оценку незагрязненного буровым раствором пласта.

Испытатель пластов применяют и в обсаженных скважинах, в частности, при испытании пластов с низким пластовым давлением, для очистки призабойной зоны, для испытания обсадных колонн на герметичность и выявления в них участков нарушения герметичности и при других работах, когда в ограниченном объеме ствола скважины надо создать депрессию.

Современный пластоиспытатель включает инструменты, аппараты и приборы, скомпонованные воедино для выполнения функций, необходимых при испытании пласта и проведении измерений. Такой испытатель называют комплектом испытательных инструментов (КИИ). Применяющиеся в настоящее время

комплекты пластоиспытателей разработаны совместно Грозненским и Уфимским нефтяными научно-исследовательскими институтами и носят название КИИ — ГрозУфНИИ. Имеется несколько типоразмеров пластоиспытателей, которые охватывают весь диапазон диаметров скважин от 76 до 295,3 мм (таблица 7.1).

Таблица 7.1 - Техническая характеристика комплектов испытательных инструментов

Показатель	Тип пластоиспытателя		
	КИИ-65	КИИ-95	КИИ-146
Наружный диаметр корпуса, мм	65	95	146
Диапазон диаметров скважин, мм	76-109	109-150	190-295
Общая длина комплекта, м	20,0	21,6	17,8
Общая масса комплекта, кг	300	910	1200
Допустимая нагрузка, кН:			
сжатия	150	300	600
растяжения	100	250	400
Допустимое внешнее давление, МПа	80	80	70
Максимальная температура окружающей среды, °С, для комплекта с резиной			
обычной	130	130	130
термостойкой	200	200	200

В состав пластоиспытателя входят следующие основные узлы (рисунок 7.3): циркуляционный клапан, переводник с глубинным регистрирующим манометром, запорный поворотный клапан (ЗПК), гидравлический испытатель пластов (ИПП), ясс, безопасный переводник, пакер, фильтр-хвостовик, опорный башмак.

Гидравлический испытатель пластов - главное звено пластоиспытателя -оснащен уравнильным и приемным клапанами. Уравнильный клапан в открытом состоянии

обеспечивает гидравлическую связь между подпакерным и надпакерным пространствами, уравнивая в них гидростатическое давление, а также служит для пропуски жидкости при спуске и подъеме КИИ во избежание эффекта поршневания.



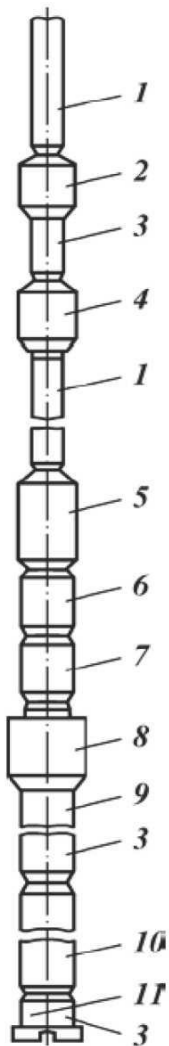


Рисунок 7.3 - Схема пластоиспытателя, спускаемого на бурильных трубах: 1 - бурильные трубы; 2 - циркуляционный клапан; 3 - глубинные манометры; 4 - запорный поворотный клапан; 5 - гидравлический испытатель пластов; 6 - ясс; 7 - безопасный переводник; 8 - пакер; 9 - фильтр; 10 - хвостовик; 11 - опорный башмак (пята).

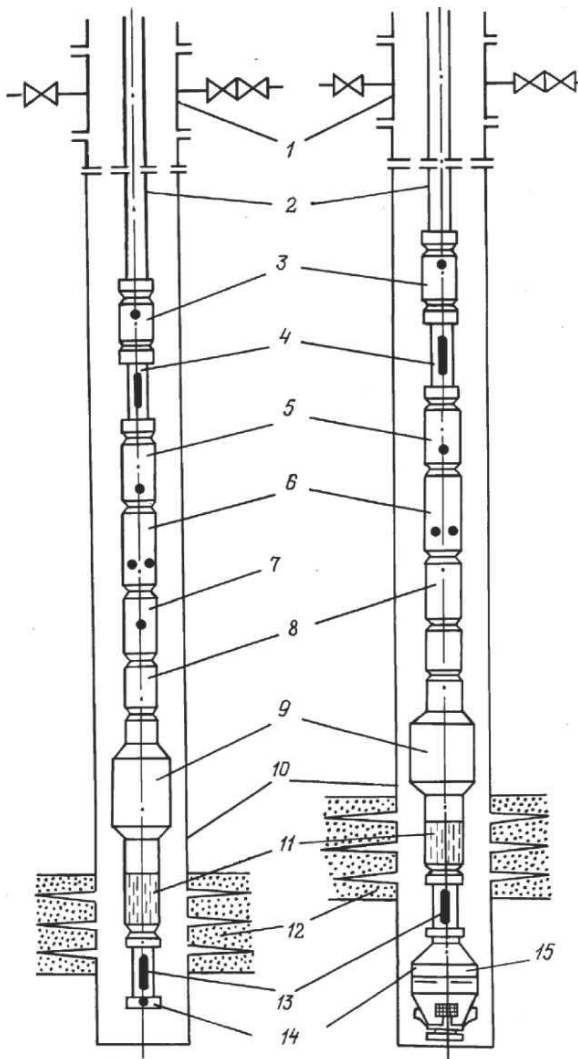


Рисунок 7.4 - Схема пакерования при работе с КИИ: 1 - колонная головка; 2 - НКТ; 3 - циркуляционный клапан; 4 - верхний манометр; 5 - запорно-поворотный клапан; 6 - испытатель пластов; 7 - ясс; 8 - пробоотборник; 9 - пакер; 10 - обсадная колонна; 11 - фильтр; 12 - пласт; 13 - манометр; 14 - опорная плита; 15 - башмак.

По истечении определенного промежутка времени после закрытия уравнительного клапана срабатывает специальное гидравлическое реле времени, управляющее приемным клапаном. Он открывает доступ пластовому флюиду в бурильную колонну над пластоиспытателем. Реле времени срабатывает под воздействием сжимающей нагрузки, возникающей при частичной разгрузке бурильной колонны на забой (на 60-120 кН).

По окончании испытания под действием растягивающего усилия приемный клапан закрывается. Запорный поворотный клапан закрывается путем вращения бурильной колонны с поверхности и служит для перекрытия проходного канала в бурильную колонну. После его закрытия регистрируется процесс восстановления давления в подпакерном пространстве. Имеются одно- и многоцикловые запорно-поворотные клапаны (рисунок 7.4).

Циркуляционный клапан, установленный над запорным поворотным клапаном, служит для возобновления циркуляции бурового раствора по стволу скважины. Для его срабатывания необходимо, чтобы давление внутри бурильной колонны на 7-10 МПа превышало внешнее гидростатическое давление.

В комплект КИИ входят также несколько глубинных манометров, которые помещают в приборном патрубке и устанавливают в других местах для записи изменения давления. Одновременное использование нескольких манометров позволяет контролировать достоверность полученной информации об изменении давления и надежность срабатывания систем пластоиспытателя. Проверку осуществляют сопоставлением диаграмм, записанных в разных пунктах. Применяют регистрирующие манометры поршневого или геликсного типа.

Поршневые манометры используют чаще, хотя по сроку службы и точности измерения они уступают геликсным.

Вместе с манометром иногда применяют регистрирующий термометр.

Пластоиспытателями управляют с поверхности. В соответствии с командами пластоиспытатель выполняет следующие функции: изолирует интервал ствола скважины напротив исследуемого объекта от остальной его части, вызывает приток пластового флюида созданием депрессии на пласт, отбирает пробы пластового флюида для исследования, регистрирует восстановление давления в подпакерной зоне.

Изменения давления регистрируются автоматически в течение всего периода нахождения пластоиспытателя в скважине в пределах ресурса рабочего времени манометра.

Описанный выше тип пластоиспытателя КИИ - ГрозУфНИИ работает следующим образом.

Под действием усилия сжатия за счет разгрузки на забой части веса колонны бурильных труб пакерующее устройство изолирует подлежащий испытанию объект от остальных проницаемых зон в стволе скважины и от воздействия гидростатического столба жидкости; на этой стадии надпакерная и подпакерная зоны сообщаются между собой (рисунок 7.5, этап I).

По истечении определенного времени срабатывает гидравлическое реле, и закрывается уравнивающий клапан (рисунок 7.5, этап II), а затем открывается приемный клапан ИПГ (рисунок 7.5, этап III), через который подпакерное пространство сообщается с внутренней полостью бурильных труб, частично заполненных жидкостью. Давление под пакером резко уменьшается до значения гидростатического давления столба жидкости в колонне труб, и на исследуемый пласт действует депрессия, приводящая к притоку пластового флюида внутрь бурильной колонны. При интенсивном притоке на конце отводного трубопровода на устье отмечается выход воздуха, жидкости, заполняющей колонну, и даже пластового флюида. Вращением колонны труб с поверхности закрывают

запорный поворотный клапан и записывают кривую восстановления давления.

На конечном этапе дают натяжение инструмента, под воздействием которого закрывается приемный клапан ИПГ, и некоторое время спустя открывается уравнительный клапан, восстанавливающий гидравлическую связь подпакерной зоны с надпакерной. Давление в этих зонах выравнивается, и под влиянием натяжения пакер восстанавливает свою форму. В некоторых случаях для его освобождения приходится использовать ясс. В случае прихвата пакера или фильтра пластоиспытатель развинчивают по безопасному переводнику.

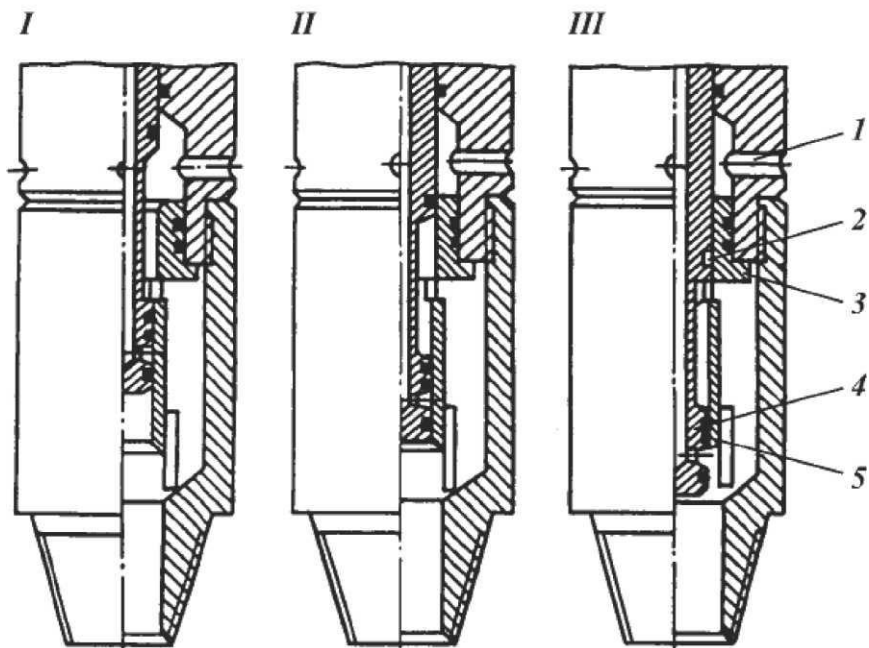


Рисунок 7.5 - Этапы работы клапанов ИПГ: 1 - уравнительные каналы; 2 - уплотнитель уравнительного клапана; 3, 5 - гильзы соответственно уравнительного и приемного клапанов; 4 - приемный клапан.

На поверхности пластоиспытатель разбирают и извлекают диаграммы регистрирующих приборов.

Пластоиспытатели КИИ-ГрозУфНИИ имеют недостатки: они одно-циклового действия, и повторное испытание возможно только после подъема и спуска инструмента; некоторые узлы недостаточно надежны: область надежной работы пластоиспытателя ограничивается давлениями не более 40 МПа.

Для повышения достоверности испытания целесообразно проведение повторных циклов и сопоставления их результатов. Для проведения многоцикловых испытаний разработаны пластоиспытатели серии МИГ (таблица 7.2).

Таблица 7.2 -Техническая характеристика пластоиспытателей серии МИГ

Показатель	Тип пластоиспытателя	
	МИГ-127	МИГ-146
Наружный диаметр корпуса, мм	127	146
Диапазон диаметров скважин, мм	195-243	190-295
Общая длина комплекта, м	27,2	27,4
Общая масса комплекта, кг	5680	5440
Допустимая нагрузка, кН:		
сжатия	1250	1500
растяжения	600	700
Допустимое внешнее давление, МПа	100	-
Максимальная температура окружающей среды, °С, для комплекта с резиной:		
обычной	130	130
термостойкой	200	200

Многоцикловый гидравлический испытатель пластов позволяет при однократном спуске проводить несколько полных циклов испытаний пласта. Каждый цикл включает две основные

операции: вызов притока из пласта и регистрацию восстановления давления.

В комплект МИГ входит многоцикловый испытатель пластов ИПМ-2 конструкции СевКавНИПИнефти (рисунок 7.6). Благодаря действию на запорную гильзу избыточной гидростатической силы, фиксирующей ее в нижнем положении, появляется возможность многократного открытия и закрытия запорного клапана при закрытом уравнительном клапане.

При открытом приемном клапане подпакерное пространство сообщается с внутренней полостью колонны труб, в результате чего создается депрессия на пласт и происходит вызов притока (нижнее положение штока). При подъеме штока до вхождения приемного клапана внутрь запорной гильзы поступление жидкости в бурильную колонну прекращается, и давление в подпакерной зоне восстанавливается.

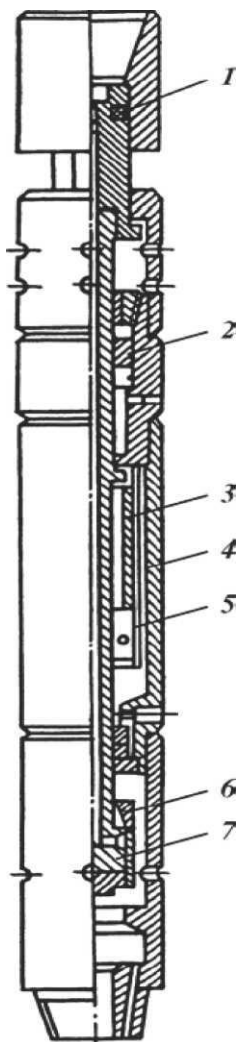


Рисунок 7.6 - Многоцикловый испытатель пластов ИПМ-2: 1 - сменный штуцер; 2 - подвижное уплотнение; 3 - тормозной поршень; 4 - калибровочный канал; 5, 6 - промежуточная и запорная гильзы; 7 - приемный клапан.



Чтобы избежать преждевременного открытия уравнительного клапана, над ИПМ-2 устанавливают телескопический раздвижной механизм со свободным ходом 1,5 м. Его гидравлическая неуравновешенность ниже, чем у запорной гильзы, и после закрытия приемного клапана запорная гильза остается закрытой до тех пор, пока не будет «выбран» свободный ход в раздвижном механизме.

Многоцикловый испытатель оснащен двухцикловым запорным поворотным клапаном, регистрирующим манометром геликсного типа МГИ-1, яссом закрытого типа, для которого растягивающее усилие не зависит от гидростатического давления в стволе скважины, а также безопасным переводником.

Для надежной изоляции устанавливают два пакера усовершенствованной конструкции ПЦР-2 с распределителем давления. В конструкции пластоиспытателя МИГ остаются еще некоторые недостатки. Так, отдельные узлы (циркуляционный клапан, испытатель пластов и др.) довольно сложны по конструкции, после каждого спуска в скважину необходимо подвергать разборке и обязательной ревизии.

Исследование нефтегазоносности объекта - весьма ответственный этап поискового и разведочного бурения. Правильная оценка нефтегазоносности и перспектив дальнейших работ определяется достоверностью полученных в результате опробования или испытания данных. Объем и достоверность информации зависят от многих факторов и прежде всего, от безопасной продолжительности цикла испытания и длительности пребывания пластоиспытателя на забое скважины, от надежности его работы и качества изоляции исследуемого интервала, т.е. от надежности пакеровки.

Основной этап исследования подразделяется на два периода: период притока и период восстановления давления. Работу пластоиспытателя в режиме притока и восстановления

давления принято называть циклом испытания. Продолжительность первого периода (периода притока) зависит от проницаемости горных пород, состояния призабойной зоны пласта (ПЗП), свойств пластового флюида и депрессии на пласт. По истечении времени первого периода путь поступления жидкости в колонну труб перекрывают, и начинается второй период - период восстановления давления в подпакерной (межпакерной) зоне, фиксируемый глубинным манометром. Регистрируют темп и характер восстановления пластового давления.

По количеству циклов испытание может быть одно- и многоцикловым (чаще двухцикловым). Двухцикловое испытание обеспечивает более высокое качество и достоверность информации, чем одноцикловое. В двухцикловом испытании первый цикл играет вспомогательную роль. Его проводят для удаления глинистой корки со стенок скважины и разгрузки ПЗП от избыточного давления, сформировавшегося под действием давления бурового раствора в скважине.

В обсаженном стволе можно проводить полуторацикловое испытание. В этом случае ресурс хода часов манометра почти полностью используется для записи кривой восстановления давления на протяжении первого цикла, а затем осуществляется открытый приток флюида без регистрации давления.

Допустимая продолжительность цикла или циклов (при многоцикловом испытании) зависит в основном от условий безаварийного нахождения пластоиспытателя в скважине и от ресурса работы регистрирующих глубинных приборов.

Распределение времени на приток и восстановление давления зависит от характера проявления пласта.

Интервал опробования выделяют на основании изучения геологического разреза и геолого-геофизических предпосылок. Точность определения границ интервала зависит от степени

изученности разреза и задач исследования. Границы интервала исследования удается отбить более четко в поровом коллекторе по сравнению с трещинным. В ряде случаев оптимальная протяженность интервала испытания находится в пределах 10-50 м. В залежах с известной мощностью нефтенасыщенной части в интервал включают всю ее протяженность по оси скважины. Достоверность получаемой информации и точность определения гидродинамических характеристик повышаются с уменьшением протяженности интервала. При необходимости интервал испытания может быть уменьшен до 1-2 м.

Обширный опыт исследования пластов с помощью пластоиспытателей подтверждает благоприятное влияние резкого изменения величины депрессии на пласт. Глубокая депрессия способствует интенсивному удалению глинистой корки, восстановлению проницаемости призабойной зоны пласта, подвергшейся отрицательному воздействию фильтра бурового раствора, и вызывает активизацию нефтепроявления из отдельных линз в окрестностях скважины и тонких пропластков. Наиболее благоприятные условия создаются в тех случаях, когда депрессия в 3 раза превышает репрессию на пласт при вскрытии.

При депрессии ниже 10 МПа снятие блокирования ПЗП может быть неэффективным. С точки зрения притока нефтегазового составляющего пластового флюида положительное влияние оказывает такая депрессия, которая вызывает турбулентный режим течения флюида в пласте. Таким образом, с учетом устойчивости горных пород исследуемого объекта, предельно допустимого перепада давления на пакере и допустимых давлений смятия для бурильных труб необходимо планировать максимально возможную депрессию на пласт.

Наиболее распространенная причина неудачных испытаний - негерметичность пакеровки. Надежность работы

пакера зависит от правильности определения места его установки и правильности подбора наружного диаметра пакерующего элемента. Для установки пакера подбирают интервал, представленный монолитными малопроницаемыми устойчивыми породами.

Минимальная протяженность участка установки пакера должна быть не менее 4 м. Правильный подбор диаметра пакерующего элемента означает определение наибольшей возможной его величины, при которой пластоиспытатель свободно проходит по стволу скважины. Соотношение диаметра ствола скважины в зоне пакеровки и диаметра пакерующего элемента характеризуется коэффициентом пакеровки. Чем меньше значение коэффициента пакеровки, тем выше герметичность пакеровки и надежность работы пакера. Оптимальные значения коэффициента пакеровки находятся в пределах от 1,10 до 1,12.

Общую продолжительность цикла работы пластоиспытателя (Т) в скважине определяют по допустимому времени безаварийного нахождения инструментов в открытом стволе скважины и по ресурсу работы регистрирующих скважинных приборов (манометр, термометр). Продолжительность безопасного оставления пластоиспытателя в открытом стволе составляет от 30 мин до нескольких часов. В случае обсаженного ствола время испытания устойчивости стенок скважины не ограничено.

Задача правильного распределения времени по периодам открытого притока и восстановления давления представляет определенную трудность, так как требует некоторых предварительных сведений о свойствах и насыщении объекта. В связи с этим иногда приходится проводить несколько последовательных испытаний, чтобы лучше приспособиться к режиму притока.

Схему оборудования устья скважины при испытании разрабатывают в зависимости от ожидаемого притока и давления на устье. В простейшем случае, когда нет опасности выброса, сверху к

колонне труб подсоединяют ведущую трубу, а трубопровод для удаления поступившего на устье флюида подсоединяют к отводу на стояке или к выкидной линии бурового насоса. При этом используют элементы гидравлической обвязки из комплекта цементировочного агрегата. Если устье скважины оборудовано превентором, он закрывается на колонне труб.

Более удобно использовать на устье контрольную головку-вертлюг с манифольдом (рисунок 7.7). Такая головка-вертлюг облегчает подсоединение устьевых контрольных приборов, отбор проб на устье при испытании, подключение цементировочного агрегата.

Более сложную схему обвязки применяют при испытании пластов с высоким пластовым давлением.

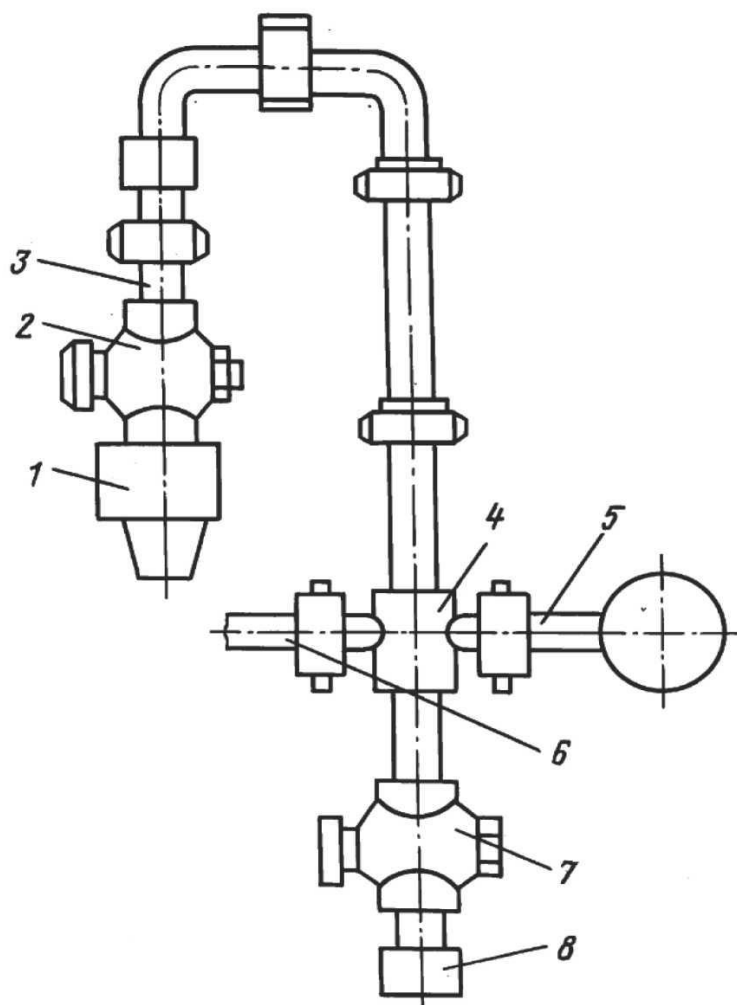


Рисунок 7.7 -Контрольная головка-вертлюг: 1 - переводник к ведущей трубе, 2 - пробковый кран, 3, 8 - соединительные переводники, 4 -рестовина, 5 - разделитель к манометру; 6 - отвод, 7 - пробковый кран.

Испытание в открытом стволе скважины вызывает временный перерыв в нормальном процессе бурения и прекращение циркуляции промывочной жидкости. В связи с этим скважина должна быть подготовлена к испытанию таким образом, чтобы в течение цикла испытания в ней, несмотря на отсутствие циркуляции, не возникала аварийная ситуация, угрожающая прихватом находящегося в скважине инструмента.

Технологический режим бурения при подходе к исследуемому объекту должен способствовать сохранению номинального диаметра ствола скважины. При последнем рейсе подготавливают забой для установки пластоиспытателя. Перед спуском пластоиспытателя проводят ревизию и техобслуживание наземного оборудования, чтобы предупредить поломки и отказы. До спуска необходимо иметь также сведения о плотности бурового раствора в скважине, нагрузке на крюке при спущенной колонне труб, снижении веса на крюке при пакеровке и ряд других сведений.

Спуск пластоиспытателя осуществляют плавно без толчков и рывков. Если при спуске возникают прихваты (посадки) инструмента, необходимо быстро разгрузить инструмент, приподнять его на 1-2 м и освободить для прохождения суженного участка ствола скважины. Длительность посадки не должна превышать 30 с во избежание преждевременного открытия впускного клапана пластоиспытателя. При спуске инструмента внимание надо уделять обеспечению герметичности колонны труб. Резьбовые соединения труб должны быть хорошо смазаны и уплотнены. Первые две-три трубы заполняют качественным глинистым раствором, а затем в спускаемую колонну периодически доливают жидкость, чтобы к концу спуска жидкость заполнила колонну до уровня, предусмотренного из расчета создания депрессии на пласт. Герметичность колонны в процессе спуска

контролируют по нагрузке на крюке и интенсивности излива раствора из скважины.

После спуска инструмента в скважину верхняя часть колонны должна находиться над ротором на высоте 2-3 м. Последнюю трубу, подсоединенную к колонне, заблаговременно оборудуют отводами. После ее навинчивания на колонну устье оборудуют по принятой схеме.

Перед тем как приступить к пакеровке, измеряют вес подвешенного инструмента на крюке и вычисляют остаточную нагрузку на крюке при пакеровке. Разгружая часть веса колонны труб на забой, создают нагрузку на пакер.

После пакеровки под действием той же нагрузки перепускной клапан закрывается, а впускной открывается. В это время контролируют качество пакеровки по уровню жидкости в стволе скважины: если он сохраняет свое положение, пакеровка надежная; резкое его снижение свидетельствует об отсутствии изоляции подпакерного пространства от скважины - в этом случае приходится принимать меры для повторной пакеровки.

После открытия впускного клапана в колонну труб начинает поступать пластовый флюид, при интенсивном проявлении пласта на устье может наблюдаться излив жидкости, залитой в колонну, и даже пластового флюида. О поступлении жидкости в колонну можно судить по вытеснению из нее воздуха. По истечении времени открытого притока вращением ротора закрывают запорный поворотный клапан, и в таком состоянии пластоиспытатель оставляют в покое для записи кривой восстановления давления.

Завершив цикл испытания, к инструменту прилагают усилие натяжения, на 10-15 % превышающее первоначальную нагрузку на крюке. Под действием сил растяжения открывается уравнительный клапан, давление в подпакерной зоне резко возрастает до гидростатического в стволе скважины, перепад давления на пакере исчезает, и пакер



возвращается в исходное положение. В некоторых случаях для снятия пакера приходится прилагать более значительные усилия или принимать дополнительные меры.

После освобождения пакера инструмент поднимают из скважины. При подъеме колонны через каждые две-пять свечей отбирают пробы жидкости на анализ. Если в скважине проявление было интенсивным и колонна труб заполнена пластовым флюидом,

его можно вытеснить через циркуляционный клапан в затрубное пространство и пробу отобрать у устья из потока.

Из поднятого на поверхность пластоиспытателя извлекают глубинные манометры и на диаграммах давления делают документальные записи о дате проведения испытания и интервале испытания. Из пробоотборника отбирают пробу пластового флюида и направляют ее в лабораторию на анализ. В лаборатории определяют компонентный состав пробы, физические свойства пробы и компонентов, количество и состав газа в пробе.

Основной документ, получаемый в результате работы пластоиспытателя в скважине, - диаграмма давления глубинного регистрирующего манометра. Обычно в комплект пластоиспытателя включают несколько глубинных манометров. Один из них, называемый трубным, размещают выше запорного поворотного клапана в промежутке между ним и циркуляционным клапаном. Основной манометр (забойный) размещают ниже фильтра за глухим переходником. Для надежности его показания дублируют дополнительным манометром, который помещают вместе с основным или в фильтре. В некоторых случаях его устанавливают выше безопасного переводника под гидравлическим испытателем, чтобы в случае необходимости извлечь из скважины после разъединения безопасного переводника.

Полную информацию о надежности пластоиспытателя и работе пласта на разных этапах испытания получают с помощью двух манометров - забойного и трубного.

Забойный манометр регистрирует полную картину изменения давления в стволе скважины против фильтра, в промежутке времени между пакеровкой и снятием пакера забойный манометр фиксирует изменение давления в подпакерной зоне, т.е. на всех этапах испытания пласта. Его показания относят к верхней отметке проницаемой части испытуемого интервала или к глубине установки пакера.

Трубный манометр позволяет контролировать герметичность колонны труб, давление долива в колонну и изменение давления в колонне в период открытого притока. Его показания относят к глубине расположения в стволе скважины забойного штуцера или гидравлического испытателя пластов.

Для регистрации давления используют бланк шириной 60 мм и высотой 120 мм. Его заправляют в каретку, которая у манометров поршневого типа совершает один полный оборот за 1 ч или за 4 ч. Ресурс работы часового механизма от 8 до 24 ч. Таким образом, на один бланк на протяжении испытания показания манометра записываются многократно (рисунок 7.8).

Геликсные манометры имеют несколько иную систему регистрации давления. В них каретка с закрепленным бланком перемещается часовым механизмом с помощью винтовой пары с постоянной скоростью вдоль оси, а перо наносит поперечные метки. Ресурс часового механизма геликсного манометра может достигать до 72 ч.

Тотчас после извлечения из КИИ технолог тщательно проверяет диаграммы давления, записанные глубинными манометрами. Он должен сделать заключение о качестве испытания, его завершенности и необходимости повторного испытания.

Прежде чем приступить к анализу данных глубинного манометра и расчету по нему характеристик пласта (или исследуемого интервала), проводят предварительную

обработку диаграммы и по ней строят развернутый график изменения давления во времени  $p = f(t)$ . Для удобства расшифровки диаграмм используют компаратор. На развернутом графике  $p = f(t)$ , построенном по диаграмме давления, записанной забойным манометром, отражаются все этапы и фактические режимы испытания.

В обработке диаграмм давления, записанных глубинными манометрами, практически применяют два метода: обработку диаграмм по экспресс-методу и камеральную обработку.

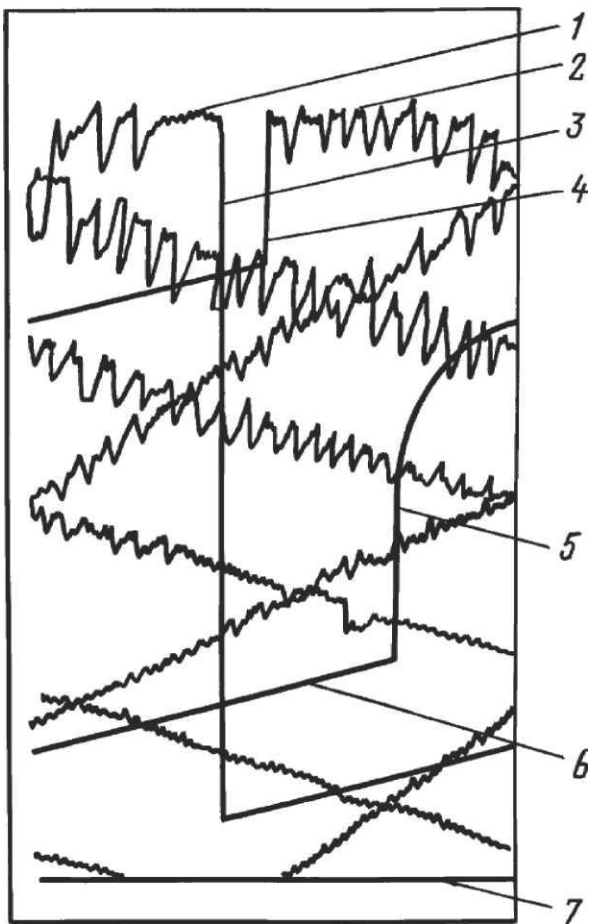


Рисунок 7.8 -Пример диаграммы, записанной с помощью глубинного манометра поршневого типа МПМ-3М при испытании пласта: 1, 2 - гидростатическое давление в скважине соответственно до испытания и после него; 3 - открытие приемного клапана; 4 - открытие уравнительного клапана; 5 - кривая восстановления забойного давления; 6 - приток; 7 - начало отсчета давления (нулевая линия).

Экспресс-метод позволяет сразу после проведения испытаний в полевых условиях оценить наиболее важные гидравлические характеристики исследуемого объекта: пластовое давление  $p_{пл}$ , Па; коэффициент гидропроводности испытанного интервала  $(k-h)/\mu$ , ( $k$  - средний коэффициент проницаемости,  $m^2$ ); мощность интервала  $h$ , м; вязкость пластовой жидкости  $\mu$ , Па·с; потенциальный коэффициент продуктивности пласта  $\gamma_{пот}$ ,  $m^3/(сут·МПа)$ ; средний фактический коэффициент продуктивности пласта при испытании  $\gamma|ф$ ,  $m^3/(сут·МПа)$ ; средний коэффициент призабойной закупорки и коэффициент призабойной закупорки в конце притока.

По экспресс-методу обрабатывают диаграммы, записанные забойным и трубным манометрами. С этих диаграмм на участках притока и восстановления давления снимают показания в нескольких характерных точках (рисунок 7.9).

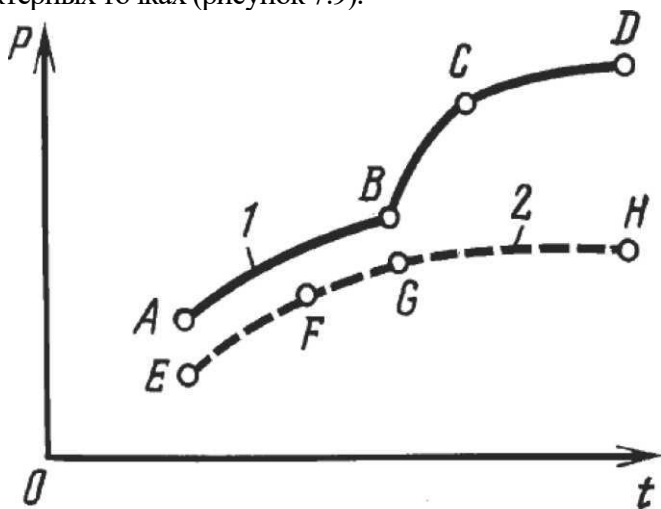


Рисунок 7.9 - Точки замера давления на диаграммах записанных забойным (1) и трубным (2) манометрами

Участки АВ и EG записаны в период открытого притока, а участки BD и GH - в период восстановления давления. На кривую BD наносят промежуточную точку С, на линию EG - точку F. Положение точек С и F на диаграмме выбирают произвольно, но с таким расчетом, чтобы каждая отстояла от последующей точки (Б и G соответственно) на расстоянии, соответствующем в масштабе времени 1-5 мин, а разность давления в конечной и указанной точках превышала чувствительность глубинного манометра.

Для каждой из указанных на рисунке 7.9 точек по диаграммам определяют координаты давления и времени и с помощью тарифовочных таблиц переводят в единицы давления и времени.

Предварительная оценка результатов испытания экспресс-методом позволяет сделать заключение о полноте полученной информации для характеристики объекта, о промышленной его значимости или необходимости продолжения испытаний. Промышленную значимость исследованного объекта оценивают на основании сопоставления вычисленных характеристик. Если коэффициент гидропроводности не превышает 0,1 и средний коэффициент призабойной закупорки равен примерно 0,5-1,5, то объект может быть отнесен к непродуктивным.

Если фактический коэффициент продуктивности не превышает  $0,01 \cdot 10^5 \text{ м}^3/(\text{Па} \cdot \text{сут})$ , то при незначительном коэффициенте призабойной закупорки  $P_3$  испытанный объект может быть также отнесен к непродуктивным.

Если потенциальный коэффициент продуктивности превышает  $0,01 \cdot 10^5 \text{ м}^3/(\text{Па} \cdot \text{сут})$  и коэффициент призабойной закупорки выше 1,5, то при благоприятных условиях (наличие признаков нефти и газа) рекомендуется провести повторные испытания.

Окончательные значения гидравлических параметров объекта испытания и его промышленную значимость

устанавливают в результате камеральной обработки, которую проводят после завершения испытаний.

## **ТЕМА 8. ОСВОЕНИЕ СКВАЖИН И ВЫЗОВ ПРИТОКА ИЗ ПРОДУКТИВНЫХ ГОРИЗОНТОВ**

### **8.1. ОБЩИЕ ПОНЯТИЯ ОСВОЕНИЯ СКВАЖИН**

Освоение скважины - особый технологический цикл, который завершает ее строительство. Качество освоения и результаты последующей эксплуатации скважин зависят от того, насколько эффективно удастся восстановить фильтрационные характеристики продуктивных пластов-коллекторов, сниженных на стадиях первичного и вторичного вскрытия пласта, при вызове притока, применении различных методов интенсификации притока из пласта. Качество освоения скважин, в конечном итоге, определяет темпы и характер разработки месторождений.

Под освоением скважин понимается комплекс проводимых работ по окончании бурения, крепления и перфорации (или капитального ремонта) с целью получения при оптимальных технологических режимах работы эксплуатационного пласта (объекта) максимального дебита нефти (газа) или лучшей приемистости пласта при закачке в него флюидов. Иногда освоение совмещают с гидроразрывом пласта, но это скорее исключение из правила.

Процесс освоения скважины заключается в возбуждении скважины, очистке прискважинной зоны пласта (ПЗП) от жидкости и прочих загрязняющих примесей, находящихся в стволе, в проведении необходимых работ для улучшения фильтрационной характеристики прискважинной зоны продуктивного пласта.

Сущность возбуждения скважины состоит в понижении давления на забое (в ПЗП), создаваемого столбом бурового раствора (или иной жидкости), различными способами до давления меньше пластового, чтобы обеспечить приток нефти или газа в скважину.

Понижение давления у забоя скважины может быть достигнуто следующими способами:



- заменой бурового раствора раствором меньшей плотности (разница в плотности последовательно заменяемых жидкостей не должна быть более  $500 \text{ кг/м}^3$ );
- заменой бурового раствора водой;
- снижением уровня жидкости в скважине (свабирование, поршневание);
- использованием аэрированных жидкостей и пенных систем;
- поршневанием с подкачкой газообразного агента;
- промывкой скважины (фонтанной) находящейся в стволе жидкостью при практическом равенстве давлений пластового и в ПЗП.

Вызов притока флюида из продуктивного пласта - одна из самых ответственных операций в процессе освоения скважин. Приток жидкости из пласта начинается тогда, когда давление столба жидкости в скважине становится меньше пластового давления, т.е. при создании депрессии на пласт.

При вызове притока флюидов из коллектора необходимо учитывать вещественный состав пласта, условия залегания, характер проявления вод и др. Недоучет конкретных условий может привести к разрушениям слабосцементированной породы в пристволевой зоне, нарушениям цементного кольца, деформации эксплуатационной колонны, прорыву посторонних вод и т.д.

Считают, что приток будет интенсивным при создании высоких депрессий на пласт, достигаемых за короткий промежуток времени, причем после начала притока рекомендуется некоторое время поддерживать форсированный режим работы скважины для хорошей очистки призабойной зоны пласта. В некоторых случаях (прочный пласт-коллектор, отсутствие подошвенной воды) подобный подход приемлем, но указанная точка зрения противоречит современным требованиям к освоению скважин. Результативность ее зависит от эффективности разрушения блокады в ПЗП. Вид

блокады характеризует степень ущерба для продуктивного пласта и определяет эффективное

воздействие, обеспечивающее прорыв этой блокады и восстановление продуктивности скважины (пласта). Категории блокады ПЗП классифицируются по степени загрязнения с учетом процессов, происходящих с той или иной интенсивностью в ПЗП при вскрытии пласта бурением.

Эти процессы неравнозначны, и оценить степень влияния их на фильтрационные характеристики пласта можно лишь при учете реальных горно-геологических условий. Процессы, происходящие в ПЗП, систематизируют, как правило, по признакам воздействия. Движущей силой этих процессов являются:

- перепады давления на пласт и интенсивность их приложения;
- разность забойной и пластовой температур;
- результирующее давление физико-химических процессов, которые определяются наличием контракционного градиента, градиента напряжения смачиваемости, электродвижущими силами и т.д.

Воздействие на ПЗП приводит к снижению подвижности агентов, насыщающих эту зону, к изменению структуры и объема фильтрующего пространства, что в конечном счете снижает продуктивность пласта.

Изменение структуры фильтрующего пространства характеризуется перераспределением размеров пор за счет физического проникновения дисперсной фазы буровых растворов. Это проникновение определяется соотношением размеров частиц твердой фазы и пор и характерно для поверхностных участков ствола, где происходит интенсивная коагуляция с перераспределением пор по размерам.

Относительно более равномерное изменение объема фильтрующего пространства происходит в результате набухания, формирования или размывания адсорбционных и гидратных пленок на поверхности пор.

Существенное влияние на подвижность углеводородов в зоне проникновения оказывает перераспределение водонефтегазонасыщенности и наличие внесенных или

сконденсированных в пластовых условиях веществ, находящихся во взвешенном состоянии.

Снижение подвижности жидких углеводородов в ПЗП за зоной проникновения происходит при снижении температуры и давления в околоскважинном пространстве при циркуляции бурового раствора за счет фазовых переходов (выделение твердых или газообразных компонентов).

Разрушение или деформация проницаемого пространства, которые возможны как при вскрытии пласта бурением, так и при вызове притока из него, определяются уровнем значений репрессий и депрессий на пласт.

Технология вызова из продуктивных пластов притока должна учитывать категорию блокады ПЗП. Универсального способа разрушения любого типа блокады ПЗП при вызове притока в настоящее время нет, поэтому при выборе метода воздействия на пласт необходимо учитывать состояние призабойной зоны, особенно в низкопроницаемых пластах. Различия в характере воздействия различными способами вызова притока определяются уровнем депрессии, скоростью и цикличностью ее приложения. Выбор способа вызова притока для конкретных объектов в скважине производят с учетом объективных возможностей производства. В условиях поисково-разведочного бурения определение категории блокады ПЗП затруднено и низка вероятность получения притока из низкопрочных коллекторов при приложении высоких депрессий. В этих условиях рекомендуется вызов притока из пласта осуществлять поэтапно, обеспечивая последовательное наращивание возбуждающего действия на ПЗП. Показателями этого воздействия являются: перепад давления (депрессия) и характер его приложения, разность пластовой и забойной температур. Непосредственному вызову притока из пласта может предшествовать физико-химическое воздействие на прискважинную зону за счет регулирования состава жидкости освоения.

Абсолютное значение депрессии определяют, исходя из величины максимальной гидравлической репрессии, которая была

при циркуляции бурового раствора в процессе вскрытия продуктивного пласта бурением. Величина депрессии должна быть более чем в 2 раза больше. В этом случае коэффициент восстановления проницаемости ПЗП по углеводородам достигает 60-70 %.

Минимальная депрессия, обеспечивающая разрушение блокады и движение фильтрата раствора к забою, в низкопроницаемых отложениях должна быть не менее 6,5-8 МПа. Однако при депрессиях такого уровня восстановление проницаемости призабойной зоны невысокое.

Вовлечение пластовых агентов и флюидов в движение к забою скважины из фильтрующих каналов различного размера происходит неоднозначно. Снижение скорости приложения депрессии способствует более полному охвату фильтрующих каналов и, как правило, более высокому дебиту.

С другой стороны, разрушение блокады ПЗП, срыв фильтрационной корки эффективнее происходит при высоких скоростях приложения депрессии. Оптимальный диапазон скорости приложения депрессии 0,5-5 МПа/ч. Возбуждение притока пластового флюида или газа из закольматированной ПЗП зависит также от адгезионной активности твердой фазы буровых растворов и коллекторских свойств породы. При вскрытии неглинистых продуктивных пластов на утяжеленных буровых растворах прорыв газа осуществляется в основном при срыве корок, требующем более высокой депрессии и скорости ее приложения, особенно в низкопроницаемых коллекторах.

Эффективное напряжение, испытываемое матрицей коллектора, может оказаться в этих ситуациях выше предела упругости и даже предела прочности породы. При проектировании технологии вызова притока эти процессы необходимо учитывать. В случае отсутствия прочностных данных о призабойной зоне целесообразно использовать методы вызова притока с плавным приложением депрессии. Это позволит выйти на оптимальный режим при максимальных напряжениях в породах, находящихся в

призабойной зоне пласта. Однако при применении для вскрытия пласта бурового раствора с тонкодисперсной и адгезионно-активной твердой фазой эффективность плавного приложения депрессии снижается.

Применение неадгезионно-активной твердой фазы в буровых растворах (мел, измельченный известняк, сидерит, целестин и т.п.) с преобладанием частиц размером больше 0,005 мм обеспечивает восстановление гидропроводности ПЗП при значительно меньших депрессиях.

Этим объясняется многократно установленный положительный эффект от применения меловых и подобных буровых суспензий для вскрытия продуктивных отложений. Кислоторастворимость в данных условиях является сопутствующим благоприятным фактором. Вымывание однообразных фильтратов буровых растворов из ПЗП производится одноцикловым воздействием.

Восстановление подвижности вязких и тиксотропных жидкостей в ПЗП обеспечивается циклическим воздействием. Создание депрессии в импульсном режиме (с частотой до нескольких сотен герц) способствует разрушению эмульсии, газовых дисперсий, гидратных слоев и усадке набухших глин, а также очистке ПЗП от твердой фазы.

Таким образом, технология вскрытия пласта бурением и последующая технология вызова притока взаимосвязаны, и только с учетом этой зависимости можно получить при вызове притока максимально возможную продуктивность осваемого пласта.

Методы освоения скважин и вызова жидкости или газа из пласта в скважину, которые применяют в промышленной практике, базируются на трех способах снижения противодавления на пласт: уменьшении плотности жидкости, которой заполнена скважина; снижении уровня жидкости в скважине или забойного давления после предварительного воздействия на продуктивные пласты.

Известно около 20 технологических процессов вызова притока из пласта.

## 8.2 ВЫЗОВ ПРИТОКА ЗАМЕЩЕНИЕМ ЖИДКОСТИ В ЭКСПЛУАТАЦИОННОЙ КОЛОННЕ

Процесс замещения жидкости, находящейся в скважине, жидкостью меньшей плотности осуществляется по схеме, приведенной на рисунке 8.1.

Закачивают жидкость меньшей плотности в затрубное пространство до полной замены ею раствора. Иногда закачивание жидкости ведут через НКТ. Преимущество этого способа заключается в том, что при получении притока до окончания замены раствора создаются нормальные условия для работы скважины и вынос твердых частиц из интервала перфорации более полный в связи с высокой скоростью движения жидкости. Когда  $p_{\text{тах}}$  выше предела прочности колонны, необходимо снизить плотность бурового раствора, заменив его сначала легким, а затем другой жидкостью еще меньшей плотности.

При замене жидкостей более легкими возможны случаи, когда приток флюидов из пласта начинается до окончания процесса. При этом давление на выкиде насосов уменьшается, и их подачи может

не хватить для поддержания притока.

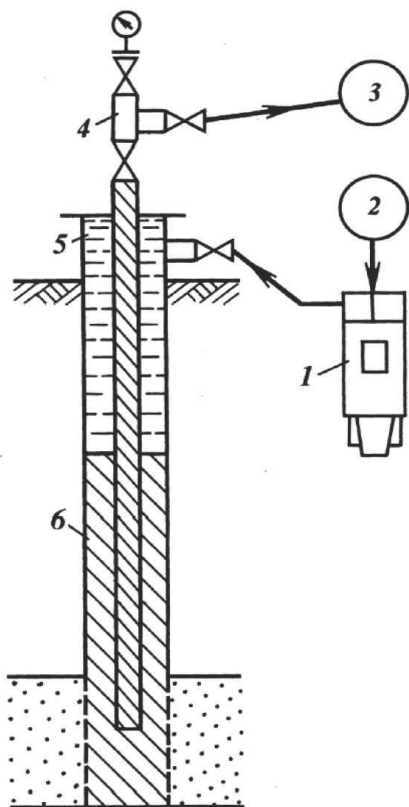


Рисунок 8.1 - Схема обвязки оборудования для замены бурового раствора водой:

1 - насосный агрегат; 2 - емкость для воды (или водовод);  
3 - емкость для сбора бурового раствора; 4 - устье скважины; 5 - вода; 6 - буровой раствор.



В таких случаях, а особенно при испытании слабосцементированных и подверженных разрушению коллекторов, на выкидной линии устанавливают штуцер, которым регулируют скорость и давление.

Установка штуцеров и регулирование потока рекомендуются для плавного запуска скважины, при котором давление на забой снижается постепенно. В результате роста давления на устье при закачивании в скважину жидкости меньшей плотности может наблюдаться поглощение раствора. В этом случае рекомендуется устранить все искусственные сопротивления (убрать штуцера, полностью открыть задвижки) и уменьшить подачу насосных агрегатов. Целесообразно также предусматривать обработку закачиваемой жидкости ПАВ, чтобы попадающая в пласт жидкость не ухудшала его коллекторских свойств. Иногда депрессия, полученная в результате замены жидкостей, недостаточна для вызова притока из пласта. Тогда используют другие способы снижения давления на забой.

### 8.3 СНИЖЕНИЕ ДАВЛЕНИЯ НА ЗАБОЙ С ПОМОЩЬЮ КОМПРЕССОРА

Снижение давления на забой с целью вызова притока с помощью компрессора является одним из наиболее распространенных способов. Этот способ позволяет производить вызов притока при установленном на устье оборудовании и создавать значительные депрессии на пласт резко или плавно.

В зависимости от глубины скважины, прочности колонн и наличия оборудования снижение давления на забой осуществляют разными технологическими приемами: вытеснением (заменой) части жидкости, находящейся в скважине, газом; изменением направления потока сжатого газа; применением пусковых отверстий и клапанов; нагнетанием в скважину «газовых пачек»; аэрированием жидкости; промывкой пенами. Каждый из этих приемов осуществляется по своей технологической схеме. При этом следует учитывать, что Правила безопасности в нефтяной и газовой промышленности (ПБ

08-624-03) запрещают снижение уровня жидкости в эксплуатационной колонне с использованием воздуха [3].

Наиболее распространенными в настоящее время на промыслах являются передвижные компрессорные установки У КП-80, с подачей  $8 \text{ м}^3/\text{мин}$  и максимальным давлением  $8,0 \text{ МПа}$ . Реже применяют установки КС-16-100 (КПУ-16-100) с подачей  $16 \text{ м}^3/\text{мин}$ , давлением  $10 \text{ МПа}$  и КПУ-16-250 с той же подачей и давлением  $25,0 \text{ МПа}$ .

Расчеты показывают, что при использовании компрессора У КП-80 в скважине, заполненной водой, с диаметром колонны  $146 \text{ мм}$ , куда спущены НКТ диаметром  $73 \text{ мм}$ , уровень можно снизить на  $600 \text{ м}$ , закачивая газ в затрубное пространство, и на  $200 \text{ м}$ , закачивая газ в НКТ. Когда диаметр колонны  $168 \text{ мм}$  и диаметр НКТ  $73 \text{ мм}$ , глубины снижения уровня в затрубном пространстве и в трубах имеют значения  $670$  и  $135 \text{ м}$  соответственно. Следовательно, не используя других приемов в работе, можно создать депрессию на пласт в  $146\text{-мм}$  колонне  $6,0 \text{ МПа}$  и в  $168\text{-мм}$  колонне -  $6,7\text{-}7,0 \text{ МПа}$ , если закачивать газ в затрубное пространство, и соответственно  $2,0$  и  $1,4 \text{ МПа}$  при закачивании газа в НКТ.

Затем закачивают газ в НКТ. При давлении, близком к  $8,0 \text{ МПа}$ , начнется вытеснение воды из скважины, которая затем аэрируется и будет полностью замещена газом. Следовательно, осуществляя процесс последовательно в два приема, можно довести депрессию на пласт до  $12,0 \text{ МПа}$ .

При использовании насосно-компрессорных труб диаметром  $60 \text{ мм}$  и колонн большего диаметра это значение может быть выше (Таблица 8.1).

Приведенные выше расчеты справедливы только для случая, когда отсутствует приток из пласта. При наличии притока уровень в скважине будет увеличиваться и давления компрессора может не хватить. К затрубному пространству скважины подключают компрессорную установку и насосный агрегат.

Таблица 8.1 - Глубина снижения уровня воды компрессором методом переключения потока при НКТ диаметром 73 мм (числитель) и 60 мм (знаменатель) \_

Показатель	Давление компрессора, МПа	Диаметр колонны, мм	
		146	168
Снижение уровня при закачке газа в затрубное пространство	8,0	600/670	670/700
	10,0	750/840	830/890
Дополнительное снижение уровня при закачке газа в НКТ	8,0	600/670	670/700
	10,0	750/840	830/940
Общее снижение уровня за два приема	8,0	1200/1340	1340/1410
	10,0	1500/1680	1660/1830

После промывки скважины в затрубное пространство нагнетают газ, пока давление не достигнет максимальной величины для установленной компрессорной установки. Затем жидкостью, которую закачивает насосный агрегат, проталкивают находящийся в затрубном пространстве газ к башмаку насосно-компрессорных труб. При снижении давления на выкиде насосного агрегата ниже  $p_{\text{так}}$  компрессорной установкой снова нагнетают газ. При давлении  $p_{\text{так}}$  компрессор останавливают и снова включают в работу насосный агрегат.

Чередование работы компрессорной установки и насосного агрегата проводят до момента выхода газа через башмак НКТ. В момент, когда первая газовая пачка начала подниматься по НКТ, за счет сил нагнетания и энергии расширяющегося газа происходит выброс находящейся в НКТ жидкости и прорыв газа. Это может сопровождаться созданием резкой депрессии на пласт. Выход последующих пачек жидкости и газа также сопровождается

выбросом. При нормальной работе компрессорной установки и регулировании выхода газожидкостной смеси из НКТ опытным мастерам удастся описываемым способом осуществить продувку скважин газом глубиной более 2500-3500 м.

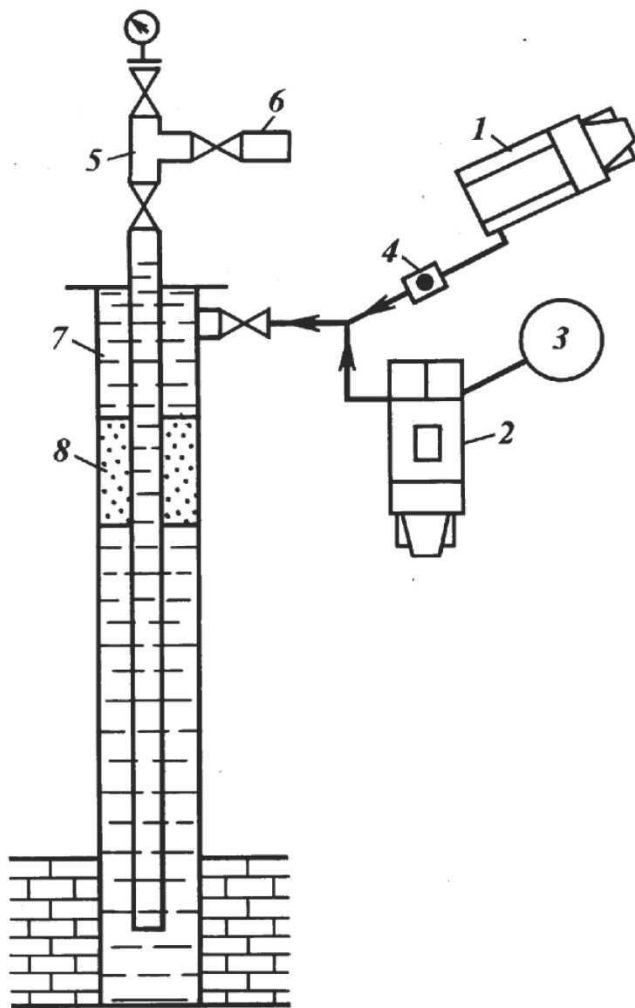


Рисунок 8.2 - Схема нагнетания в скважину газовых пачек для снижения давления на забой:

1 - компрессор; 2 - насосный агрегат; 3 - емкость для воды или водовод; 4 - обратный клапан; 5 - устье скважины; 6 - штуцерная камера; 7 - вода; 8 - газ.

Иногда для создания кратковременных, но резких депрессий на пласт в скважину закачивают только одну пачку газа и продавливают ее до башмака насосно-компрессорных труб. Расширяющийся газ, как поршень, выталкивает жидкость из НКТ, вследствие чего у башмака НКТ возникает зона пониженных давлений, увеличивается депрессия на пласт и создаются условия для притока жидкости из пласта. В последующем жидкость из затрубного пространства заполнит НКТ и установится на каком-то уровне, депрессия на пласт уменьшится.

При отсутствии притока операция может быть повторена неоднократно. В глубоких скважинах с помощью одной газовой пачки не удается получить максимальную депрессию, но эксплуатационная колонна и пласт претерпевают большие знакопеременные нагрузки, которые могут быть причиной деформации колонны. Поэтому перед планированием и осуществлением процесса должно быть тщательно изучено состояние скважины.

В литературе описан опыт использования компрессоров низкого давления для создания газовых подушек и в затрубном пространстве. Особенностью процесса является наличие газосборной батареи, в которую нагнетается газ компрессором под небольшим давлением и откуда он, затем вытесняется в скважину.

Описываемым способом можно проводить замещение жидкости газом с помощью цементировочного агрегата в скважинах любой глубины. Для этого надо иметь газосборник необходимой прочности. От объема газосборника зависит время проведения процесса. Чем больше объем скважины, тем больше при данных объеме газосборника и давлении газа требуется времени на осуществление процесса.

Учитывая, что в условиях бездорожья доставка тяжелого УКП-8-80 связана с большими затратами, на отдельных разведочных скважинах использование описанного выше

способа замещения жидкости газом может быть экономически и технологически не оправдано.

Заметим, что этот способ позволяет создать воздушную подушку во всем затрубном пространстве и что последующим выбросом жидкости из НКТ могут быть созданы условия для полного осушения скважины, т.е. максимальной депрессии на пласт.

Схема подключения оборудования к скважине при проведении аэрирования показана на рисунке 8.3.

Технологическая схема процесса включает следующие операции:

- промывку скважины;
- промывку скважины аэрированной жидкостью при совместной работе компрессорной установки и насосного агрегата;
- продувку скважины газом.

Осуществление процесса требует особого внимания, так как во время работы возможно его нарушение, образование газовых пачек, наличие которых приведет к необходимости прервать процесс вследствие высоких давлений на устье и начинать его заново.

Процесс аэрирования начинается промывкой скважины на нескольких режимах для установления подачи насосного агрегата при различных давлениях. Заметим, что максимальное давление промывки аэрированной жидкостью не должно быть выше максимального давления компрессорной установки. Поэтому в расчетах, кроме давления на преодоление сил трения при движении жидкости, необходимо учитывать плотность аэрированной жидкости, поступающей в скважину. Например, в скважине глубиной 2500 м, заполненной водой, при достижении плотности аэрированной жидкости, равной  $900 \text{ кг/м}^3$ , перепад между давлением в трубах и затрубном пространстве будет около 2,5 МПа. В связи с этим в начальный период, до выхода аэрированной жидкости из скважины, расход газа минимальный, увеличивают его плавно с учетом скорости движения жидкости в скважине. Известно, что

аэрированием можно довести среднюю плотность газожидкостной смеси до 300-400 кг/м<sup>3</sup>. Наличие такой жидкости в скважине позволяет использовать мощность компрессорной установки для последующей продувки скважины газом.



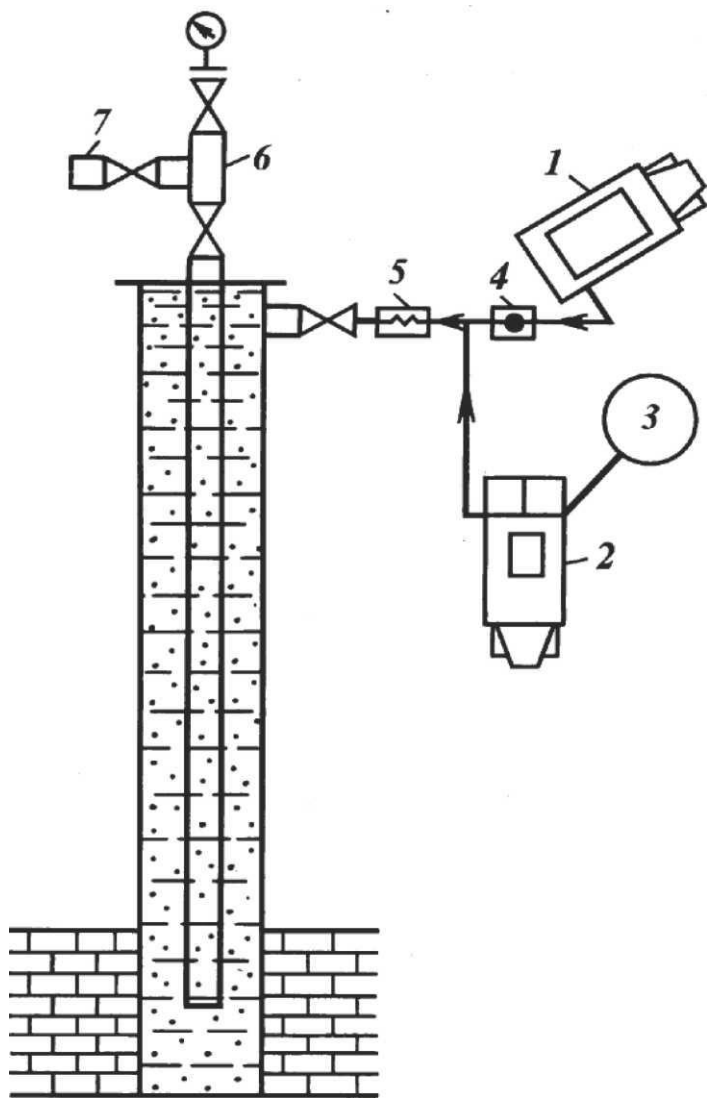


Рисунок 8.3 - Схема обвязки оборудования при проведении аэрирования жидкости:

1 - поджимная гайка; 2 - сопло; 3 - прокладка; 4 - регулирующее кольцо; 5 - корпус гидроактиватора; 6 - экран; 7 - экран

Однако следует отметить, что продувка скважин глубиной более 2000 м газом проводится в исключительных случаях, при этом учитывают как расчетные, так и фактические характеристики эксплуатационных колонн.

Способ аэрирования жидкости позволяет плавно снижать давление на забой в глубоких скважинах за непродолжительное время.

Снижение уровня компрессором с помощью пусковых отверстий можно было бы считать разновидностью способа аэрирования, если не учитывать вытесняющую способность закачиваемого в скважину газа. Для проведения этого процесса нет необходимости в насосном агрегате. Аэрирование осуществляется через отверстия (клапаны) в НКТ. Этот процесс объединяет вытесняющую способность нагнетаемого газа и снижение плотности смеси жидкости и газа.

Аэрирование движущегося потока облегчает его движение, уменьшает давление нагнетания на компрессорной установке, создает условия для продвижения газа к следующему отверстию. Таким образом, процесс продолжается до получения заданных параметров.

В качестве легких жидкостей применяют буровой раствор плотностью более низкой, чем плотность раствора, находящегося в скважине, воду, нефть.

#### 8.4. ВЫЗОВ ПРИТОКА С ИСПОЛЬЗОВАНИЕМ ПУСКОВЫХ КЛАПАНОВ

Согласно этому методу приток в скважину достигают путем снижения уровня жидкости в трубах за счет ее аэрации и последующего выброса. Перед спуском в скважину на колонне НКТ размещают в предварительно рассчитанных местах специальные пусковые клапаны. Используя компрессорный агрегат, в затрубное пространство нагнетают газ и снижают уровень жидкости. Если уровень жидкости в затрубном пространстве будет ниже уровня размещения клапана на колонне НКТ, то при его открытии воздух из

затрубного пространства поступит в колонну и вытеснит жидкость, находящуюся над клапаном.

В случае применения нескольких пусковых клапанов после первого выброса жидкости отверстие в первом клапане перекрывают (например, при помощи канатной техники), а уровень жидкости в затрубном пространстве понижают до уровня размещения следующего клапана.

Число пусковых клапанов зависит от значения депрессии, которую необходимо получить для вызова притока пластовой жидкости.

#### 8.5. ПОИНТЕРВАЛЬНОЕ СНИЖЕНИЕ УРОВНЯ ЖИДКОСТИ В СКВАЖИНЕ

В этом случае насосно-компрессорные трубы спускают на глубину 750-800 м, исходя из того, что гидростатическое давление столба жидкости и сопротивление движению ее и газа не превышали 8 МПа (рабочее давление компрессора УКП-80). В кольцевое пространство компрессором нагнетают газ, вытесняющий жидкость в колонну НКТ. Нагнетание газа продолжают до полного вытеснения жидкости в интервале спуска НКТ. Если скважина не начала фонтанировать, а уровень жидкости поднимается медленно, то доспускают НКТ на определенную глубину или до кровли пласта.

В условиях подачи компрессора УКП-80 (расход до 8 м<sup>3</sup>/мин) время продавки сжатого газа при испытаниях скважин увеличивается. Это более всего проявляется при испытании глубоко залегающих пластов с низкими пластовыми давлениями, когда требуется значительное снижение уровня жидкости в скважине.

Указанный метод постепенного погружения НКТ с периодической продувкой газом имеет следующие недостатки: 1) во время очередного наращивания труб возможны фонтанные проявления; 2) пусковые давления, возникающие перед продавкой, могут вызывать поглощение жидкости в пласт; 3) скважина может начать работать до того, как башмак НКТ достигнет фильтрационных отверстий. Поэтому такой метод применяется крайне редко.

## 8.6. СНИЖЕНИЕ УРОВНЯ ЖИДКОСТИ В СКВАЖИНЕ ПОРШНЕВАНИЕМ (СВАБИРОВАНИЕМ)

Уровень жидкости в скважине снижают при помощи специального поршня (сваба) с обратным клапаном, допускающим переток жидкости через поршень только в одном направлении при спуске его в скважину. Диаметр поршня выбирают по диаметру труб с минимальным зазором.

Этот способ освоения скважин используют при спущенных в скважину насосно-компрессорных трубах и установленной на устье фонтанной арматуре .

Поршень, закрепленный на штанге, спускают в НКТ на стальном канате при помощи лебедки от тракторного подъемника или бурового станка на 100300 м под уровень жидкости и с максимально возможной скоростью поднимают вверх, удаляя из скважины жидкость, находящуюся над поршнем. Эти операции повторяют до снижения уровня на заданную глубину или до получения пластового флюида.

## 8.7. ВЫЗОВ ПРИТОКА ПРИ ПОМОЩИ СТРУЙНЫХ АППАРАТОВ

Вызов притока при помощи струйных аппаратов обеспечивают путем снижения давления в подпакерной зоне до размеров, меньших гидростатического. Это значение следует поддерживать на протяжении запланированного времени.

Известно, что в струйных аппаратах происходит смешение и обмен энергии двух потоков с разными давлениями, в результате чего образуется смешанный поток с переменным давлением. Поток, соединяющийся с рабочим потоком из камеры низкого давления, называется инжектированным. В струйных аппаратах происходит превращение потенциальной энергии потока в кинетическую, которая частично передается инжектированному потоку. Во время протекания через струйный аппарат выравниваются скорости потоков и снова происходит превращение кинетической энергии смешанного потока в потенциальную.

Основные элементы струйного аппарата (рисунок 8.4) - сопло (рабочая насадка) и приемная камера с диффузором. За счет

процессов трения рабочее давление  $0_p$  смешивается с инжектированным потоком  $0_{и}$ , и на выходе струйного аппарата получаем смешанный поток  $0_c$ . Все струйные аппараты, работающие при освоении скважины, принадлежат к высоконапорным, у которых соотношение площадей камеры смешивания  $1_c$  и рабочей насадки  $1_p$  меньше четырех..

Схема размещения струйного аппарата в скважине предполагает его установление в колонне НКТ с пакером (рисунок 8.5). Буровой раствор подается по колонне труб к рабочей насадке аппарата. Расход рабочей жидкости равен расходу поверхностных насосов. Далее поток проходит через камеру смешения аппарата с диффузором и через затрубное пространство направляется к устью скважины. Инжектированный поток (пластовая жидкость) по всасывающей линии направляется в камеру смешения аппарата, где смешивается с рабочим потоком. «Всасывающая» линия образована находящейся ниже аппарата колонной труб.

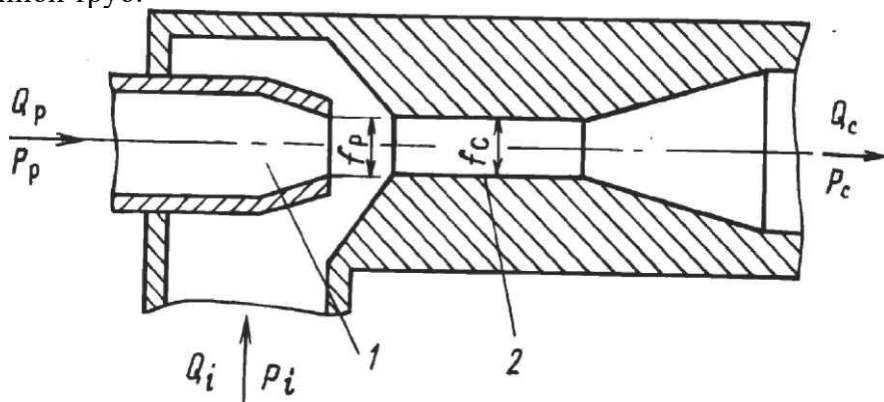


Рисунок 8.4 - Схема струйного аппарата:

1 - рабочая насадка; 2 - приемная камера с диффузором.

Необходимого снижения давления на пласт достигают путем регулирования давления рабочей жидкости насосными агрегатами с учетом коэффициента инжекции.

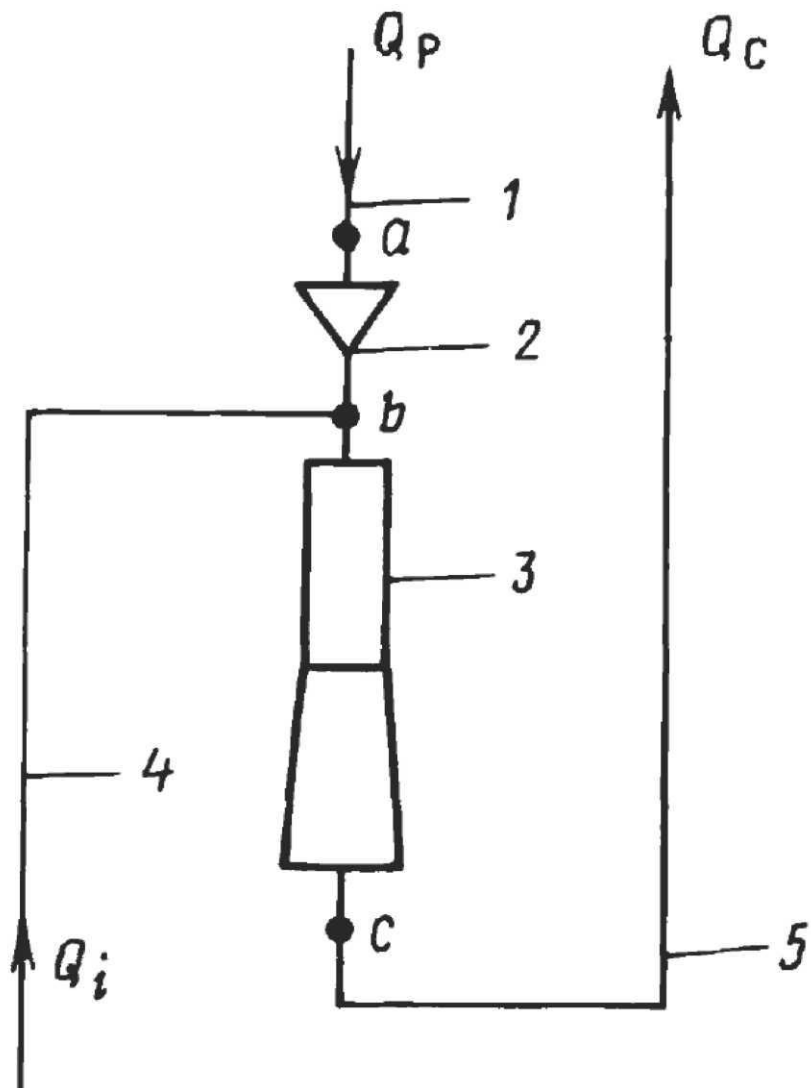


Рисунок 8.5 - Схема размещения струйного аппарата в скважине: 1 - бурильная колонна; 2 - рабочая насадка; 3 - приемная камера с диффузором; 4 - затрубное пространство; 5 - всасывающая линия

Технология вызова притока с использованием струйных аппаратов была разработана в 1980-1985 гг. в Ивано-Франковском институте нефти и газа под руководством Р.С. Яремийчука. Эта технология позволяет оперативно на стадии освоения скважины контролировать по данным кривых восстановления давления (КВД) фильтрационные свойства пород в околоскважинной зоне, включая и отдаленную зону, а также создавать многократные мгновенные депрессии и репрессии на пласт.

Под термином «мгновенного» снижения давления или его восстановления при депрессии подразумевается время от нескольких секунд до 100 с. Использование струйных аппаратов позволяет в одном цикле работ при освоении или искусственном воздействии на прискважинную зону реализовать следующие виды работ:

- 1) исследовать скважины по данным кривых восстановления давления;
- 2) воздействовать на прискважинную зону пласта многократными мгновенными депрессиями и репрессиями;
- 3) производить подачу в зону пласта различных химических реактивов с быстрым удалением продуктов реакции;
- 4) осуществлять исследование скважины на приток при разных депрессиях для построения индикаторных диаграмм.

Технологический процесс дает возможность создавать многократные депрессии и репрессии на пласт, анализировать кривые восстановления давления, но применять его рекомендуют при определенных условиях: пористость и проницаемость продуктивных отложений должна быть ниже, чем критические значения для данного месторождения, продуктивный горизонт должен состоять из устойчивых пород, не разрушающихся при создании многократных мгновенных депрессий в пределах определенных технологическим процессом величин и т.д.

Для проведения технологического процесса необходимо, чтобы устье скважины было оборудовано согласно проекту на ее строительство; фонтанная арматура обеспечивала проведение работ при максимально необходимом рабочем давлении;

насосно-компрессорные трубы следует рассчитывать на прочность при максимально необходимом внутреннем давлении.

Когда рабочее давление подается в межтрубное пространство, то обсадную колонну проверяют на максимальное технологическое давление, создающееся внутри нее, а насосно-компрессорные трубы проверяют на смятие.

В комплект внутреннего скважинного оборудования входят: струйные аппараты (стационарные, вставные и др.), пакеры (механические, гидравлические либо гидромеханические), насосно-компрессорные трубы, клапан опрессовочный (для опрессовки насосно-компрессорных труб внутренним давлением), клапан циркуляционный, клапан для опрессовки пакера.

Наземное оборудование скважины - это насосные агрегаты типа ЦА-320М, ЦА-400, 4АН-700, емкость для хранения рабочей жидкости объемом не менее 25 м<sup>3</sup>, емкость или амбар для приема флюида из скважины объемом не менее 50 м<sup>3</sup>, емкость, в которой хранят жидкость для глушения скважины. В качестве технологического раствора для глушения скважины используют техническую воду, обработанную хлористым кальцием либо хлористым натрием.

Рассмотрим порядок выполнения работ по освоению скважин струйными аппаратами.

1. Если скважина заполнена буровым раствором, то необходимо его заменить через струйный аппарат (при расходе жидкости не более чем 1,5 л/с) на рабочую жидкость - воду или дегазированную нефть.

2. Путем создания расчетного давления жидкость откачивают из пласта на протяжении 0,5-1 ч. При этом определяют, существует ли связь пласта со скважиной, величину притока и тип пластового флюида.

3. После прекращения работы наземных агрегатов в случае применения вставного струйного агрегата с



гидродинамическим клапаном на ленте глубинного манометра записывается КВД на протяжении определенного времени (3-10 ч).

Вставной струйный аппарат извлекают из скважины канатной техникой либо обратной промывкой. На поверхности от вставного струйного аппарата отсоединяют гидродинамический клапан и глубинный манометр, разбирают его, и по известным методикам определяют пластовое давление, скин-эффект, проницаемость околоскважинной и отдаленной зон пласта, их размеры.

4. Вбрасывают внутрь НКТ вставной струйный аппарат с подсоединенным к нему глубинным манометром, который под действием собственного веса и при нагнетании жидкости с расходом 1,5-2,5 м<sup>3</sup>/с транспортируется к месту его размещения в гнезде корпуса. Для надежного установления аппарата в гнезде на кабеле спускают свинцовую печать, и при легких ударах по головке вставной аппарат занимает свое посадочное гнездо.

5. Наземными насосными агрегатами создается расчетное давление при циркуляции рабочей жидкости на протяжении 10-15 мин. В процессе циркуляции фиксируется количество откачанной из скважины жидкости, а затем на 5-10 мин циркуляция прекращается. Число таких циклов зависит от темпа нарастания притока жидкости из пласта. При его стабилизации работы считают выполненными.

В результате воздействия на пласт в режиме депрессия-репрессия очищается прискважинная зона пласта, и скважина постепенно заполняется пластовым флюидом. Особенностью технологии является то, что она позволяет создавать заданную депрессию на пласт, при необходимости управлять ее значением и продолжительностью, многократно повторять циклы депрессий-репрессий на пласт.

Рекомендуется на протяжении первых пяти циклов проводить работы в режиме: 10-15 мин - депрессия и 5-7 мин - репрессия на пласт, дальше постепенно увеличивается время создания депрессии до 25-30 мин с остановкой агрегатов на 10-15 мин.

При проведении технологического процесса необходимо измерять количество поступающих из пласта жидкостей и газов,

отбирать пробы и при возможности выполнять анализ нефти и пластовой воды, их содержание (в %), количество и состав твердой фазы, механических примесей и т.д.

Основной критерий определения продолжительности воздействия (числа циклов) - стабилизация притока и отсутствие в исходном потоке механических примесей. После окончания циклического действия непрерывно на протяжении 2-3 ч откачивается пластовая жидкость в режиме оптимальной депрессии для конечной очистки призабойной зоны.

6. Поднимают вставной аппарат вместе с глубинным манометром на поверхность, в манометр вставляют новую ленту, присоединяют гидродинамический клапан и бросают внутрь НКТ. Работы выполняют с повторной записью КВД и ее расшифровкой. После этого возобновляется циркуляция на протяжении 2-3 ч и работы на скважинах считают завершенными.

7. Если скважина перешла на фонтанный режим эксплуатации, то вставной аппарат целесообразно поднимать канатной техникой.

При выходе скважины на режим фонтанирования наземные насосные агрегаты останавливают и скважину вводят в работу, направляя пластовый флюид через затрубное пространство в лифтовую колонну до полного выноса из скважины остатков рабочей жидкости. После этого струйный аппарат через НКТ поднимается на поверхность.

При отсутствии притока (или при незначительном притоке) рекомендуется комбинированный режим, который включает создание многократных мгновенных депрессий-репрессий и заполнение призабойной зоны химическими реагентами (кислотами, щелочами, ПАВ).

8. Когда пластовое давление в скважине меньше гидростатического или равно ему, скважину глушат технологическим раствором, распакеровывают НКТ и поднимают их на поверхность с последующим спуском глубинно-насосного оборудования.

## 8.8. ВЫЗОВ ПРИТОКА ИЗ ПЛАСТА С ПОМОЩЬЮ КОМПЛЕКТОВ ИСПЫТАТЕЛЬНЫХ ИНСТРУМЕНТОВ (КИИ)

Кроме основного своего предназначения - испытания перспективных объектов в поисковых скважинах КИИ используют для вызова притока из пластов малой продуктивности, очистки прискважинной зоны пластов, оценки эффективности обработок пластов, испытания на герметичность цементных мостов и колонн и для решения других задач, связанных с созданием депрессии в ограниченном интервале ствола скважины, обсаженной колонной.

Пластоиспытатели позволяют создавать мгновенно высокую депрессию, что является благоприятным фактором для очистки прискважинных зон пласта и вызова притока пластового флюида. При этом повышается эффективность результатов испытания (экономичность, объем и качество информации) и обеспечивается испытание объектов в скважинах с негерметичной колонной обсадных труб.

## 8.9. ИССЛЕДОВАНИЕ СКВАЖИНЫ В ПРОЦЕССЕ ОСВОЕНИЯ

Гидродинамические исследования скважин проводятся с целью определения рациональных режимов их эксплуатации, коэффициента гидропроводности пласта в районе исследуемой скважины, пьезопроводности, коэффициента гидродинамического совершенства скважины, оценки качества освоения.

По каждой вновь вводимой из бурения скважине проводится комплекс гидродинамических исследований, включающий:

- исследование методом установившихся отборов (не менее чем на трех режимах) с построением индикаторных диаграмм, определением коэффициента продуктивности и оценкой величины гидропроводности по каждому работающему пласту (пропластку);
- исследование методом восстановления давления с определением коэффициента гидропроводности пласта и количественной оценкой коэффициента продуктивности, приведенного радиуса скважины и коэффициента гидродинамического совершенства скважины;

- исследование профиля притока с получением зависимости суммарного расхода жидкости и ее обводненности от глубины измерения в пределах общего интервала перфорации и определением дебитов жидкости и обводненности для отдельных участков перфорированного интервала;

- отбор и исследование глубинных проб нефти с целью определения в пластовых условиях давления насыщения, содержания растворенного газа, вязкости, плотности, объемного коэффициента нефти.

## **Тема 9. РЕМОНТНО-ИЗОЛЯЦИОННЫЕ РАБОТЫ В СКВАЖИНЕ**

Эксплуатационная нефтяная или газовая скважина должна представлять собой долговечный герметичный канал для транспортирования нефти или газа от продуктивного пласта до земной поверхности, что обеспечивается качественным разобщением пластов и наличием в скважине прочной обсадной колонны. Обеспечение этих условий является основной задачей первичного цементирования нефтяных и газовых скважин. Однако некачественная крепь - это источник осложнений в течение всей жизни скважины, вызывающий необходимость проведения ремонтных работ. Некачественное цементирование - весьма частое явление, так как связано с вытеснением бурового раствора тампонажным, а этот процесс, в стесненном заколонном пространстве, не всегда происходит удачно.

10.1. Виды и причины нарушения герметичности обсадных колонн

Все основные факторы, определяющие потерю герметичности обсадных колонн, можно разделить на четыре группы: геологические, технико-экономические, физико-механические и субъективные.

Первая группа факторов характеризуется обвалами стенок, выбросом бурового раствора, воды, нефти и газа,

смятием промежуточных и эксплуатационных колонн аномально высокими пластовыми давлениями, наличием высоких пластовых температур, набуханием породы, пробкообразованием пород и продуктивных пластов, высокой сейсмической активностью.

Главнейший фактор второй группы - не соответствующие условиям конструкция скважин, способ бурения, качество и компоновка применяемых обсадных труб, скорость и способ спуска, технология цементирования обсадной колонны, продолжительность работы в обсадной колонне, технология оборудования устья скважин, освоение, эксплуатация, ремонтные работы, угол искривления и азимут ствола скважины.

К основным параметрам третьей группы факторов относятся: прочность, проницаемость, коэффициент линейного расширения, пластичность тампонажного камня; прочность, коррозионная и абразивная стойкость материала труб; коэффициент линейного расширения горных пород; технологические свойства фильтрационной корки.

Четвертая группа факторов в основном зависит от организации производства, опыта и квалификации исполнителей. Однако их роль в потере герметичности обсадных колонн велика. К ним относятся нарушение организации процесса спуска обсадной колонны, подача на буровую некачественных труб, неточный расчет обсадной колонны, несвоевременный долив промывочной жидкости, недовинчивание труб и др.

По М.Л. Кисельману, схема классификации повреждений обсадных колонн выглядит следующим образом:

1- я группа - дефекты металлургического производства (нарушения обсадных труб при изготовлении);

2- я группа - дефекты, возникающие при нарушениях правил погрузки, разгрузки, перевозки и хранения труб (нарушения обсадных труб при транспортировке и хранении);

3-я группа - дефекты, появляющиеся в процессе эксплуатации (нарушения обсадных труб при эксплуатации).

Таблица 9.1 - Классификация повреждений обсадных колонн при бурении, креплении

А. Смятие обсадных колонн	Б. Разрыв колонн (продольный или поперечный)	В. Нарушение герметичности колонны
1	2	3
I. Неправильный расчет колонн на прочность	I. Неправильный расчет колонн на прочность	I. Неправильный расчет колонн на прочность
1. Не учтено аномально высокое давление нефти, воды или газа в пластах, вскрытых скважинами	1. Не учтено максимальное внутреннее давление, создаваемое при проведении различных работ в колонне	1. Не учтены дополнительные осевые усилия, возникающие при изменении температурного режима, наружного и внутреннего давлений
2. Не учтено горное давление соленосных пород	2. Не учтено увеличение осевых нагрузок при изменении температурного режима скважины, наружного и внутреннего давлений	2. Не учтено максимальное внутреннее давление, создаваемое при проведении различных работ в колонне
3. Не учтено горное давление пластичных пород	3. Применены неточные формулы для определения	3. Не учтены максимальные осевые нагрузки

	допустимых нагрузок	
4. Не учтено давление, возникающее при набухании пород	4. Не учтены максимальные осевые нагрузки	
5. Использованы не по назначению формулы для определения прочностных характеристик		
6. Не учтено снижение прочности труб при действии осевых усилий от собственного веса колонны		
1	2	3
II. Нарушение технологии	II. Нарушение технологии	II. Нарушение технологии
1. Спуск обсадных труб с заводским дефектом	1. Спуск обсадных труб с заводским дефектом	1. Спуск труб с дефектами резьбовых соединений
2. Неправильная маркировка труб	2. Гидравлический удар при цементировании колонны	2. Резьба и смазочный материал не соответствуют условиям скважины
3. Гидравлическое давление при спуске колонны с большой скоростью	3. Некачественное соединение секций обсадных колонн	3. Конструкция муфт для двухступенчатого цементирования

		несовершенна
4. Недолив колонны при спуске с обратными клапанами	4. Разгрузка колонны на забой в скважинах	4. Колонна некачественно зацементирована
5. Некачественное цементирование обсадных колонн	5. Внутреннее давление в колонне выше допустимого	5. Колонна спущена в скважину, имеющую резкие перегибы ствола
6. Спуск на клиньях тяжелых обсадных колонн	6. Отсутствие контроля крутящего момента при свинчивании резьбовых соединений	6. Колонна разгружается на забой в скважинах, имеющих большие каверны
7. Свинчивание при неконтролируемом крутящем моменте или «через нитку»	7. Некачественное цементирование колонны	7. Крутящий момент при свинчивании резьбовых соединений не контролируется
III. Стихийные явления 1. Землетрясения	III. Стихийные явления 1. Землетрясения	III. Стихийные явления 1. Землетрясения
2. Тектонические смещения пластов	2. Тектонические смещения пластов	2. Тектонические смещения пластов
3. Оползни и осыпи пород	3. Оползни и осыпи пород	3. Оползни и осыпи пород



Из анализа причин нарушения герметичности обсадных колонн следует, что некоторые факторы, приводящие к аварийному состоянию скважины, могут быть устранены в процессе ее бурения, цементирования и эксплуатации.

К типовым (часто встречающимся) видам нарушения герметичности обсадных колонн в скважинах можно отнести: раковины коррозионного и эрозионного износа (отверстия); продольные, поперечные, полые порывы, порезы (трещины); некачественную геометрию и пр.

Количество и номенклатуру нарушений обсадных колонн можно значительно уменьшить, если строго соблюдать технологический процесс бурения скважин; применять обсадные трубы с антикоррозионным и термостойким покрытием; использовать предохранительные кольца, центраторы на бурильных и насосно-компрессорных трубах; применять защитные оболочки для долот при спуске их на забой; периодически проворачивать незацементированную часть колонны при ее одностороннем износе; с помощью специальных устройств уменьшить абразивность бурового раствора.

Определить местоположение и характер нарушения герметичности в обсадных колоннах можно при помощи дебитометров, резистивиметров, электротермометров и манжетных желонков; широкое распространение получили также геофизические и акустические методы.

В настоящее время применяются новые прогрессивные способы определения местоположения, а также характера и размеров нарушения герметичности колонн фотоаппаратами, телекамерами и гидравлической печатью.

### 9.2 Способы и средства восстановления герметичности обсадных колонн

В практике бурения и эксплуатации нефтяных и газовых скважин применяются различные способы восстановления

герметичности обсадных колонн, которые можно разделить на три основные группы:

- 1) не уменьшающие внутренний диаметр обсадной колонны;
- 2) незначительно уменьшающие внутренний диаметр колонны;
- 3) существенно уменьшающие внутренний диаметр.

К первой группе относятся: герметизация резьбовых соединений колонны путем докрепления их в скважине; цементирование межтрубного пространства через устье скважины; замена поврежденной части колонны новой.

Во вторую группу входят: цементирование через внутритрубное пространство; установка металлических накладок; установка гофрированных пластырей.

Третья группа включает: спуск насосно-компрессорных труб с отсекающими пакерами; установку колонн-летучек; спуск дополнительной колонны.

Рассмотрим кратко физическую сущность и последовательность основных операций указанных способов восстановления герметичности.

Возможность применения способа довинчивания обсадных труб оценивают по результатам предварительного расчета параметров операции, а крутящий момент на устье скважины контролируют по углу упругого закручивания довинченной колонны. Однако широкое применение этого метода сдерживает отсутствие надежных технологических средств контроля за крутящим моментом.

Повторное цементирование включает в себя следующие операции: определение места нарушения герметичности; перфорацию обсадной трубы; установку цементного моста-пробки для отделения от продуктивного горизонта (пласта); закачивание тампонирующего материала в затрубное

пространство; разбуривание тампонирующего материала и мостовой пробки; опрессовку.

Замена поврежденной части колонны новой производится по существующей технологии и не представляет трудностей.

Цементирование внутритрубного пространства применяется в том случае, когда не получены положительные результаты после докрепления колонны обсадных труб.

При установке металлических накладок на поврежденный участок наружный диаметр накладки должен быть равен внутреннему диаметру обсадной трубы в интервале повреждения, края накладок имеют эластичное уплотнение. Спуск, ориентацию и установку накладок осуществляют на канате специальным устройством.

Сущность ремонта обсадных колонн стальными пластырями заключается в том, что продольно-гофрированный пластырь, изготовленный из тонкостенной стальной трубы и покрытый снаружи герметизирующим составом, спускают в скважину, в интервал ремонта, на специальном устройстве и расширяют дорнирующим узлом этого устройства до полного контакта с обсадной колонной. Этот способ включает в себя следующие операции: определение признаков и ориентировочного места нарушения герметичности электротермометрами, резистивиметрами и др.; шаблонирование и ликвидацию смятий при их наличии с применением шаблонов, оправок; определение более точного места и характера нарушения герметичности с помощью гидравлических боковых печатей; установку пластыря с использованием транспортных устройств, снабженных необходимыми узлами и элементами; опрессовку при помощи двоянных пакеров.

9.3 Общие принципы ремонтно-изоляционных работ (РИР) и последовательность выполнения технологических операций

Работы по ремонту крепи включают исправление негерметичности цементного кольца, наращивание цементного кольца за колонной, устранение негерметичности колонны и изоляцию подошвенных, контурных и нагнетаемых вод. План ремонта скважины должен включать геолого-технические данные, причины и цель ремонта, состояние ствола к моменту ремонта, перечень намеченных мероприятий, описание технологического цикла ремонтных работ с указанием количественных характеристик параметров операций, а также ответственных исполнителей по каждой технологической операции. Терминология и суть процесса, понимаемые под ней, представлены в таблице 9.2.

Таблица 9.2 - Терминология

НКТ	Насосно-компрессорные трубы.
ОЗЦ	Ожидание затвердения цементного раствора (или другой тампонирующей смеси).
Трубное пространство	Пространство внутри НКТ.
Затрубное пространство	Кольцевое пространство между НКТ и ЭК.
Заколонное пространство	Кольцевое пространство за эксплуатационной колонной в необсаженном интервале ствола скважины.
Межколонное пространство	Кольцевое пространство за ЭК в обсаженном интервале ствола скважины.
Межколонное (заколонное, затрубное) давление	Давление в межколонном (заколонном, затрубном) пространстве
Задавленная (заглушённая) скважина	Скважина, ствол которой заполнен буровым раствором, гидростатическое давление которого уравнивает пластовое давление.
Колонна-летучка (летучка)	Перекрывающее устройство, состоящее из одной или нескольких соединённых между собой обсадных труб, устанавливаемых в ОК большого диаметра в интервале ее дефекта.
Разрядить скважину	Снизить давление в ЭК на устье до атмосферного.

<p>«Скользья щее» тампонировани е</p>	<p>Метод тампонирования под давлением, при котором тампонирующая смесь прокачивается по затрубному пространству скважины под избыточным давлением.</p>
<p>Закачиван ие тампонирую- щей смеси, бурового раст- вора или технологическо й жидкости (закачивание)</p>	<p>Подача приготовленной тампонирующей смеси, бурового раствора или технологической жидкости в НКТ (затрубное или межколонное пространство, ОК).</p>
<p>Продавли вание тампони- рующей смеси, технологи- ческой жидкости или механического устройства (продавливание )</p>	<p>Закачка расчетного количества бурового раствора в НКТ (заколонное, затрубное или межколонное пространство, ОК) для транспортирования тампонирующей смеси (технологической жидкости или механического устройства) на заданную глубину скважины.</p>

#### 9.4 Подготовительные работы к проведению РИР

Перед началом производства ремонтных работ крепи скважин наземные сооружения, буровое и вспомогательное оборудование, инструменты и контрольно-измерительные приборы, исходя из целей предстоящих работ на скважине, должны быть проверены и приведены в соответствие с действующими требованиями, обеспечивающими безопасное проведение работ.

Подготовка насосно-компрессорных (НКТ) и бурильных труб осуществляется в соответствии с действующими РД. На трубных базах производят гидравлические испытания, калибровку резьб, шаблонирование, маркировку и сортировку труб.

Транспортирование труб на скважину должно производиться специальным транспортом. При погрузке между рядами труб размещают деревянные прокладки, предохраняющие трубы от ударов. При этом концы труб не должны свешиваться или выступать за габариты транспортного средства более чем на 1 м. Транспортирование труб без предохранительных колец и ниппелей запрещается. При разгрузке и укладке труб у скважины необходимо, чтобы муфтовые концы были направлены в сторону устья скважины. Не допускается сбрасывать трубы, ударять их друг о друга, перетаскивать волоком.

Непосредственно на буровых проводят наружный осмотр, повторное шаблонирование, укладку труб в порядке спуска в скважину и замер их длины.

Опыт показал, что на каждые 1000 м, необходимых для работы труб, требуется подготовить дополнительно 50 м резервных труб.

Подготовленные трубы укладывают штабелями на стеллажи в порядке очередности спуска в скважину, между рядами помещают деревянные прокладки. Торцы муфт каждого ряда труб устанавливают на общей прямой линии.

Составление колонны НКТ для различных операций при РИР осуществляется согласно РД 39-1-306-79 и имеет свои специфические особенности. Для тампонажных и вспомогательных работ обычно применяются НКТ размером 60, 73, 89, 114 мм. Для цементирования используют новые или незначительно изношенные трубы. При тампонажных и вспомогательных работах в глубоких скважинах, исходя из условий прочности на разрыв, следует применять комбинированные колонны труб.

Выбор размеров труб производится в зависимости от глубины скважины и диаметра эксплуатационной колонны согласно данным, приведенным ниже.

Диаметр эксплуатационной колонны, мм	178 и более	168	146, 140
Диаметр заливочных труб, мм	114 или 89	89 или 73	73 или 60

Допустимые глубины спуска НКТ определяют из расчета прочности резьбовых соединений труб.

Независимо от целей РИР в первую очередь выясняют техническое состояние обсадной колонны и глубину фактического забоя скважины путем спуска в скважину печати на НКТ или бурильных трубах. Если инструмент спускают впервые, то обследование состояния колонны необходимо производить полномерной конусной печатью, имеющей диаметр на 6-7 мм меньше, чем внутренний диаметр обсадных труб.

При посадке печати выше требуемой глубины размер следующей спускаемой печати уменьшают на 6-12 мм до получения ясного отпечатка, характеризующего величину и характер нарушения колонны. С этой же целью, а также для характеристики посторонних предметов на забое скважины после конусной спускают плоскую печать.



В процессе обследования производят одноразовую посадку печати при нагрузке не более 20 кН. В скважинах глубиной до 800 м допускается спуск печати на стальном канате.

Необходимо иметь в виду, что без предварительного обследования ствола находившейся в эксплуатации скважины печатями определение глубины забоя шаблонами, спускаемыми на металлической проволоке или каротажном кабеле, производить нельзя.

#### 9.5 Методы выявления дефектов в скважине

Исследование скважин при планировании и осуществлении ремонта крепи выполняют в целях:

- выявления и выделения интервалов негерметичности обсадных колонн и цементного кольца за ними;
- изучения гидродинамических и температурных условий ремонтируемого участка ствола;
- контроля положения муфт обсадной колонны, интервалов перфорации, искусственного забоя, инструмента, спущенного для ремонтных операций, вспомогательных мостов, изолирующий патрубков;
- оценки качества промежуточных операций и ремонта в целом.

##### 9.5.1. Технологические и геофизические методы.

Метод или комплекс методов выбирают, исходя из цели ремонта и состояния скважины, после тщательного изучения особенностей ее строительства и процесса эксплуатации.

Включаемые в план ремонта скважины параметры исследования крепи скважины указаны в таблице 9.3.

Глубину или интервал расположения нарушения колонны определяют методами расходомерии, резистивиметрии, термометрии. Если колонна имеет несколько нарушений с различной пропускной способностью, все нарушения указанными методами могут не выявиться.

Поэтому после исследований интервал колонны над верхним нарушением проверяют на герметичность, а нижние предполагаемые интервалы негерметичности отключают путем установки песчаной или цементной пробки или пакера. После проведения изоляционных работ исследования повторяют.

Таблица 9.3 - Параметры исследования крепи скважины

Технологический метод исследования крепи скважин	Параметры исследования, которые следует указывать в утверждаемом плане работ
Опрессовка колонны	Глубина установки моста (пакера), отключающего интервал перфорации (нарушения); тип и плотность жидкости опрессовки; величина устьевого давления опрессовки
Поинтервальная опрессовка	Глубина установки моста, отключающего интервал перфорации (нарушения); глубина спуска насосно-компрессорных труб; тип, вязкость, плотность и объем вязкой буферной жидкости; тип, вязкость и плотность промывочной жидкости; направление прокачивания (прямое, обратное); объем прокачивания и число этапов прокачивания вязкой буферной жидкости; продолжительность и устьевое давление опрессовки
Снижение и прослеживание восстановления уровня жидкости в	Глубина установки моста, отключающего интервал перфорации (нарушения); способ и глубина снижения уровня жидкости в

колонне	скважине; способ и периодичность регистрации положения уровня в скважине
Определение пропускной способности нарушения или специальных отверстий в колонне	Режимы продавливания жидкости через нарушение колонны; устьевое давление на каждом режиме; тип; плотность и вязкость продавливаемой жидкости
Шаблонирование колонны	Тип, материал, наружный диаметр и длина шаблона; тип (насосно-компрессорные, бурильные) и условный диаметр труб для спуска шаблона; скорость спуска шаблона; величина максимальной разгрузки труб при остановке шаблона в процессе спуска в скважину; интервал (глубина) шаблонирования
Снятие отпечатка с дефекта крепи	Тип печати (плоская, конусная и др.); материал поверхности для снятия отпечатка; наружный диаметр и длина печати; тип и условный диаметр труб (троса) для спуска печати; глубина спуска печати; величина разгрузки труб и необходимость промывки при посадке печати
Прокачивание индикатора (красителя)	Тип или химический состав индикатора; концентрация и объем раствора индикатора

При незначительных приемистости и притоке через нарушение, когда негерметичность колонны по жидкости

регистрируется лишь падением давления при опрессовке, глубину дефекта можно определить поинтервальной опрессовкой колонны вязкой жидкостью или сжатым газом. Эти методы применяют, когда в процессе эксплуатации наблюдаются межколонные газопроявления на устье скважины.

9.5.2. Газогидродинамические методы поиска мест негерметичности обсадных колонн

Каналами в резьбе являются щелевые зазоры раскрытостью в десятые и сотые доли миллиметра. Пропускная способность таких каналов столь незначительна, что при опрессовке непрерывное закачивание жидкости при допускаемых для обсадных колонн давлениях невозможно. После прекращения прокачивания избыточное давление в колонне постепенно снижается. При этом величина снижения давления в течение контрольного времени опрессовки может быть в пределах допускаемой, т. е. обсадная колонна в соответствии с действующими нормами может считаться герметичной. Однако при освоении или эксплуатации скважин выделяющийся из нефти растворенный газ проникает через негерметичную резьбу и, скапливаясь в заколонном пространстве, осложняет процесс добычи нефти.

Местоположение каналов утечки флюидов из колонны часто определяют газогидродинамическими методами. Газогидродинамические методы исследования включают поинтервальную опрессовку негерметичной колонны газообразным агентом или пачкой высоковязкой жидкости. Поинтервальная опрессовка обсадных колонн газообразным агентом осуществляется для поиска мест утечки газа, являющихся причиной межколонных проявлений на устье при освоении и эксплуатации скважин.

Поинтервальную опрессовку обсадных колонн пачкой высоковязкой жидкости проводят, если негерметичность колонны по жидкости регистрируется лишь падением

давления при опрессовке. В последнем случае нередко применяют поинтервальную опрессовку колонны с помощью пакера.

Для определения интервала негерметичности методом поинтервальной опрессовки газообразным агентом на скважине устанавливают цементируемый агрегат (ЦА), газонагнетающий агрегат - автомобильную газификационную установку (АГУ) со сжиженным азотом или паропроизводительную установку (ППУ). По согласованию с местными органами РГТИ допускается применение воздушного компрессора (УКП-80 и др.).

Затрубное пространство скважины обвязывают с газонагнетающим агрегатом 2, а трубное - с мерной емкостью 3 цементируемого агрегата (рисунок 9.1).

Для опорожнения и опрессовки исследуемого интервала через открытый кран 6 в затрубном пространстве подают газообразный агент. При этом замеряют объем вытесняемого из НКТ бурового раствора, поступающего через открытый кран 7 в мерную емкость.

При достижении уровня жидкости глубины  $h$ , равного 50-100 м, закрывают кран 7. Затем подачу газообразного агента прекращают, кран 6 перекрывают. Скважину выдерживают под давлением в течение времени  $T_v$ . Если за это время давление в межколонном пространстве не возросло, то открывают кран 7 и, продолжая нагнетать газ (пар) в затрубное пространство, дополнительно снижают уровень в затрубном пространстве на величину от 50 до 100 м.

Очередной интервал колонны спрессовывают таким же способом и в том же порядке. Участки колонны опрессовывают до тех пор, пока повышение давления в межколонном пространстве не укажет на наличие негерметичности в очередном исследуемом интервале. Затем скважину заполняют буровым раствором до устья.

При определении интервала негерметичности методом поинтервальной опрессовки обсадной колонны высоковязкой жидкостью используются загущенные водные растворы полимеров (например, КМЦ, ПАА и др.).

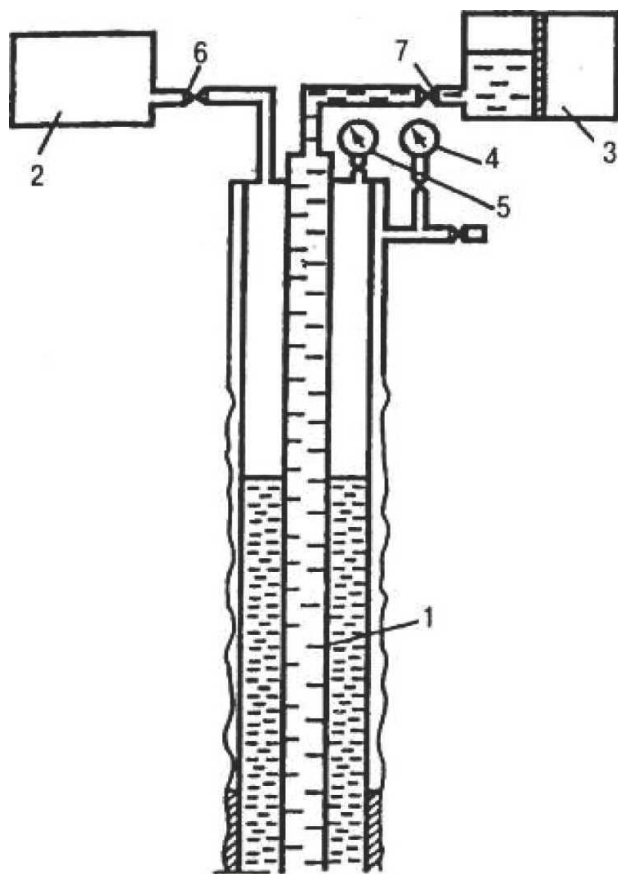


Рисунок 9.1 - Схема поинтервальной опрессовки колонны газообразным агентом: 1 - НКТ; 2 - газонагнетающий агрегат; 3 - мерная емкость; 4, 5 - манометры; 6, 7 - краны

Рецептуры растворов подбирают в лабораторных условиях.

Вязкость этих растворов, как показывает практика, должна быть не менее чем в 10 раз выше вязкости бурового раствора.

Башмак НКТ располагают на расстоянии 5-10 м выше искусственного забоя или цементного моста, установленного над интервалом перфорации. Колонну опрессовывают, фиксируют величину падения давления.

В специальной емкости или мерной емкости ЦА приготавливают не менее 1 м<sup>3</sup> высоковязкого раствора. При открытом выкиде из затрубного пространства закачивают приготовленный раствор в НКТ. Высоковязкий раствор промывочной жидкостью продавливается и вытесняется из НКТ.

Выкид из затрубного пространства закрывают и, продолжая закачивание бурового раствора, доводят давление в затрубном пространстве эксплуатационной колонны до значения, допускаемого при опрессовке. Колонну выдерживают под давлением в течение контрольного времени, фиксируют величину снижения давления  $\Delta p$ . Если результат опрессовки не отличается от данных, полученных ранее, то, снижая давление в затрубном пространстве и продолжая закачивать буровой раствор в НКТ, перемещают высоковязкий раствор по затрубному пространству для опрессовки следующего, расположенного выше интервала колонны.

Поинтервальную опрессовку продолжают до тех пор, пока резкое снижение давления не укажет на перекрытие высоковязкой жидкостью негерметичного интервала колонны. Количество продавочной жидкости для очередного перемещения высоковязкого раствора должно составлять не более 80 % от его объема.

Если негерметичность колонны характеризуется поглощением бурового раствора при проверке на приемистость, то поинтервальную опрессовку колонны следует производить при спуске пакера в скважину через

каждые 300500 м. После установки пакера опрессовке рекомендуется подвергать подпакерное пространство. Это ускоряет процесс поиска, так как не требуется герметизация затрубного пространства. Отсутствие поглощения при очередном цикле опрессовки укажет на наличие нарушения в интервале наращенных труб. Местоположение нарушения можно уточнить при последующем подъеме пакера опрессовкой колонны, при необходимости - после каждой поднятой трубы. Если при проверке скважины на приемистость наблюдается выход циркуляции на поверхность и количество закачиваемой и вытекающей жидкости одинаково, то осуществляют закачку индикатора (красителя).

В прошаблонированных полномерной печатью обсадных колоннах, негерметичность которых характеризуется поглощением бурового раствора при проверке на приемистость, применяется метод определения местоположения дефекта путем продавливания цементировочной пробки по колонне.

Продавочная пробка, используемая при цементировании обсадных колонн, вводится с поверхности внутрь колонны, а затем проталкивается буровым раствором, нагнетаемым с устья скважины. Количество закачиваемого раствора должно быть не меньше объема колонны. Глубину нарушения определяют по месту остановки пробки, которое устанавливается с помощью аппарата Яковлева. Конструкцией пробки может быть предусмотрена возможность ее извлечения из скважины с помощью приспособления для захвата ловильным инструментом.

9.5.3. Исследования мест негерметичности заколонного пространства в интервале цементирования

Для выявления мест негерметичности по цементному камню используют аппаратуру акустического и гамма-контроля цементирования. Ввиду принципиального различия



информации, получаемой указанными методами, рекомендуется совместное их использование.

Для определения наличия интервалов и направления перетоков флюидов за эксплуатационной колонной применяют термометрию в соответствии с РД, а на участках ствола, прилегающих к интервалу перфорации - также метод радиоактивных изотопов и другие методы. Исследования перетоков за кондуктором или промежуточной колонной выполняют снятием термограмм по внутреннему пространству эксплуатационной колонны либо кольцевому зазору между эксплуатационной колонной и кондуктором (промежуточной колонной).

Перед исследованием скважину заполняют жидкостью до устья в стволе и кольцевом пространстве между колонной и кондуктором (промежуточной колонной) и оставляют в покое на 48 ч. При высоком положении статического уровня предпочтительнее проводить замеры в колонне.

Замеры по кольцевому зазору выполняют серийными электротермометрами диаметром 32 и 35 мм, которые спускают на одно- или трехжильном кабеле с регистрацией показаний каротажными станциями АКС или АПЗА. Замер может быть проведен между 146-мм и 245-мм или 324-мм колоннами, а также между 168-мм и 299-мм или 324-мм колоннами. Перед исследованием кольцевое пространство за колонной шаблонируют и определяют положение уровня жидкости.

Для оценки возможности и целесообразности повторного тампонирования обсадной колонны методом обратного цементирования и определения необходимого объема тампонажного раствора проводится термометрия с закачивания жидкости в кольцевое пространство с устья. Термометр спускают в колонну. С контрольной термограммой сравнивают кривые, снятые после закачивания воды в объеме 3-4 м<sup>3</sup> (первая порция) и двух объемов предполагаемой зоны

цементирования (вторая порция). В первом случае снимают замер через 20-30 мин., во втором - через 20-30 мин. и 1,5-2 ч.

Температура закачиваемой воды должна отличаться от температуры горных пород не менее чем на 4-6° С.

Исследованиями могут быть выявлены:

- глубина, до которой наблюдается движение жидкости за колонной и кондуктором (промежуточной колонной);
- интервалы поглощения закачиваемой жидкости;
- нарушение в кондукторе (промежуточной колонне) и глубина нарушения.

Для уточнения температурных условий в заданной зоне ствола скважины перед РИР в НКТ через лубрикатор спускают электротермометр. После выполнения замера температуры на заданной глубине и закачки бурового раствора имитируют планируемый процесс цементирования, регистрируя изменение температуры. После прокачивания жидкости, не перемещая прибор из заданной зоны, выполняют запись восстановления температуры во времени. Данные исследования используют при подборе композиции тампонажных растворов, резко реагирующих на изменение температуры, и определении сроков проведения отдельных операций в процессе тампонирувания скважин. Все промыслово-геофизические исследования проводят по специальным планам.

#### 9.6. Технология работ по ремонту крепи скважин

Основным методом ликвидации негерметичности обсадных колонн и заколонного пространства является тампонирувание. Этот и другие методы РИР включают вспомогательные операции по установке разделительных тампонажных мостов, наращиванию цементного стакана, насыпке песчаных пробок, намыву наполнителей. Тампонажные материалы и технологические схемы проведения тампонажных работ следует выбирать в

зависимости от целей РИР, геолого-технических и гидротермальных условий в изолируемой зоне скважины.

Способ тампонирувания необходимо планировать в зависимости от положения динамического уровня жидкости в колонне при проверке скважины на заполнение и расчетной продолжительности операции  $T$ , которая должна составлять не более 75 % от срока загустевания  $T_z$ , используемой тампонирующей смеси:

Для осуществления процесса тампонирувания, в зависимости от условий, необходимо провести дополнительные работы и расчеты.

#### 9.6.1 Расчеты при определении приемистости скважины

В зависимости от положения динамического уровня в колонне при

проверке скважины на заполнение устанавливается перечень допускаемых способов тампонирувания (Таблица 9.4). В заполняющихся скважинах указанный перечень уточняется по результатам проверки скважины на приемистость, наличие или отсутствию обратной отдачи пластом части закачанной жидкости.

Таблица 9.4 - Выбор способа тампонирувания по результатам исследования скважины и условиям формирования изоляционного экрана

	Способ тампонирувания под давлением	Результат проверки на приемистость скважины			
		заполняющейся		незаполняющейся	
		есть отдачи	нет отдачи		ОЗЦ под давлением
	под давлением		без давления		

1	Через обсадную колонну	+	+	-	+	-
2	Через НКТ и обсадную колонну	+	+	-	-	-
3	Через НКТ, установленные над зоной ввода	-	-	+	-	+
4	Через НКТ, установленные под зоной ввода	-	-	+	-	-
5	Комбинированный способ	+	+	-	+	-
6	Скользящее тампонирующее	-	-	+	-	-
7	С пакером	-	-	+	-	+

Количество жидкости, отдаваемое пластом, определяется следующим образом. Перед проверкой на приемистость скважину следует промыть в течение не менее одного цикла циркуляции до выравнивания плотностей жидкости в трубах и затрубном пространстве.

После прекращения нагнетания жидкости для проверки скважины на приемистость скважину оставляют в покое на 10-15 мин. и фиксируют установившееся в колонне давление  $P_y$ . Затем открывают выкид из затрубного пространства и замеряют объем вытекающей жидкости  $V_{ж}$ . Определяют объем вытекающей жидкости  $V_y$ , обусловленный упругими деформациями обсадной колонны, и заполняющей ее промывочной жидкости под действием давления

В скважинах, где наблюдается отдача пласта, способ тампонирующего должен обеспечить ОЗЦ под избыточным давлением без промежуточной разгрузки колонны от давления

для подъема части НКТ в безопасную зону (способы 1 , 2 , 5 в таблице 9.4).

Эти же способы следует применять в не заполняющихся скважинах, а также в заполняющихся скважинах, где отдача пласта отсутствует, в случаях, когда условия РИР требуют формирования изоляционных экранов под избыточным давлением при ОЗЦ, например, при ремонте колонн в зоне слабосцементированных пород, ликвидации межпластовых перетоков в неперфорированных интервалах колонны и др.

Следует отметить, что ОЗЦ под давлением допускается и при других способах тампонирувания (способы 3 , 4 , 7 в таблице 9.4), однако, в связи с промежуточными разгрузками колонны от избыточного давления и разрывом процесса во времени эффективность этого технологического приема несколько ниже.

#### 9.6.2 Тампонирувание под давлением

Тампонирувание под давлением через обсадную колонну

Способ применяется при изоляции сквозных дефектов обсадных колонн и наращивании цементного кольца за ними, а также при тампонирувании каналов межпластовых перетоков между непродуктивными горизонтами, когда условия проведения РИР не допускают разгрузки колонны от избыточного давления после задавливания тампонирующей смеси. Использование этого способа допускается как в заполняющихся, так и незаполняющихся скважинах.

Сначала готовят тампонирующую смесь и закачивают ее в обсадную колонну. Необходимость применения разделительных пробок и пачек буферных жидкостей устанавливается в зависимости от характера взаимодействия бурового раствора и используемой тампонирующей смеси. Закачивают расчетный объем продавочной жидкости. Тампонирующую смесь задавливают в

изолируемую зону при давлении, не превышающем значения, регламентированного для опрессовки колонны.

Скважину оставляют в покое на период ОЗЦ под достигнутым или предварительно плавно сниженным давлением (не более 0,5 МПа/мин.) до планируемой величины.

Тампонирующее под давлением через НКТ и обсадную колонну

Способ применяется для ускорения процесса доставки тампонирующей смеси к изолируемой зоне в скважинах, заполненных буровым раствором при проверке на приемистость.

Нижний конец НКТ устанавливают над зоной ввода (отверстия в колонне) на расстоянии, вмещающем расчетный объем тампонирующей смеси. Закачивая буровой раствор в НКТ, следует восстановить циркуляцию.

При открытом выкиде из затрубного пространства закачивают и продавливают тампонирующую смесь в скважину. После достижения тампонирующей смесью нижнего конца НКТ выкид из затрубного пространства закрывают и продолжают продавливание до выхода всей смеси из труб.

При обратной промывке производят контрольный вымыв для гарантии отсутствия тампонирующей смеси в кольцевом пространстве за НКТ. Тампонирующую смесь задавливают в пласт до достижения требуемого давления.

Скважину оставляют в покое на период ОЗЦ под давлением.

Тампонирующее под давлением через НКТ, установленные над зоной ввода тампонирующей смеси за колонну

Данный способ используют:

- при изоляции чуждых пластовых флюидов и подошвенных вод;

- при изоляции сквозных дефектов обсадных колонн для ускорения доставки быстросхватывающихся тампонирующих смесей к изолируемой зоне.

Применять способ для изоляции чуждых пластовых флюидов и подошвенных вод допускается как в заполняющихся, так и в незаполняющихся скважинах при использовании тампонирующих составов на основе минеральных вяжущих, полимерных тампонажных материалов (ПТМ) с инертными или активными наполнителями. Использовать фильтрующиеся ПТМ без наполнителей в незаполняющихся скважинах при данном способе не рекомендуется. Быстросхватывающиеся тампонирующие смеси применяют только в заполняющихся скважинах.

Нижний конец НКТ устанавливают на 10-15 м выше зоны ввода, закачивают буровой раствор в НКТ, восстанавливают циркуляцию.

При открытом выкиде из затрубного пространства тампонирующую смесь закачивают и продавливают в скважину. После достижения тампонирующей смесью нижнего конца НКТ выкид из затрубного пространства перекрывают и смесь задавливают в пласт.

Излишки смеси вымывают из скважины обратной промывкой с противодавлением, значение которого должно быть не меньше запланированного на период ОЗЦ.

НКТ приподнимают на 100-150 м для гарантии отсутствия прихвата. Скважину оставляют на ОЗЦ под запланированным давлением.

Если при работах скважина не заполняется, то перед тампонированием под давлением необходимо установить глубину статического уровня жидкости в колонне для расчета параметров операции.

При открытом затрубном пространстве необходимо закачать в НКТ:

- тампонирующую смесь;

- продавочную жидкость в количестве, равном внутреннему объему

НКТ.

Если циркуляция не восстановилась, то приступают к закачиванию бурового раствора в затрубное пространство.

Если восстановления циркуляции не произошло, то следует прокачать в НКТ и затрубное пространство одновременно контрольное количество бурового раствора, равное удвоенному внутреннему объему участка колонны от нижнего конца НКТ до нижней границы зоны ввода, а затем поднять трубы над зоной ввода на расстояние, вмещающее объем тампонирующей смеси. После ОЗЦ операцию следует повторить.

Если циркуляция восстановилась, то оставшуюся в затрубном пространстве и НКТ тампонирующую смесь следует задавить в пласт.

Тампонирующее под давлением через НКТ, установленные под зоной ввода тампонирующей смеси за колонну

Этот способ применяется в следующих случаях:

- при изоляции нижних и подошвенных вод, когда планируется нарастить цементный стакан над искусственным забоем;

- при изоляции нижних и подошвенных вод, когда протяженность интервала перфорации составляет более 10 м;

- при изоляции дефектов крепи, когда приемистость скважины меньше  $0,5 \text{ м}^3/(\text{ч} \cdot \text{МПа})$ ;

- при изоляции дефектов крепи, когда планируется вымыв тампонирующего состава из изолируемого объекта после РИР.

В заполняющихся скважинах способ осуществляют при выполнении следующих условий:



- использовании тампонирующих составов с пониженной водоотдачей, обработанных пластифицирующими стабилизирующими добавками;

- применении НКТ с алюминиевым хвостовиком или наличии специального устьевого оборудования с сальниковыми уплотнениями, допускающего расхаживание НКТ при задавливании тампонирующей смеси в пласт.

Нижний конец НКТ устанавливают ниже зоны ввода на 1-2 м или у нижней границы планируемого цементного стакана. Затем закачивают буровой раствор в НКТ при открытом затрубном пространстве, восстанавливают циркуляцию. Тампонирующую смесь закачивают и продавливают в скважину до заполнения ею перфорированного или нарушенного интервала колонны.

Закрывают выкид из затрубного пространства и задавливают тампонирующую смесь в пласт при непрерывном расхаживании НКТ.

После достижения требуемого давления нижний конец НКТ поднимают на 10-15 м выше зоны ввода тампонирующей смеси за колонну.

Продолжая расхаживать НКТ, в скважине вновь создают требуемое давление для нагнетания тампонирующей смеси в пласт. Излишки тампонажной смеси вымывают из скважины при обратной промывке с противодавлением, значение которого должно быть не меньше запланированного на период ОЗЦ.

НКТ поднимают на 100-150 м и скважину оставляют в покое на период ОЗЦ под запланированным давлением.

Если планировались РИР с вымывом излишка тампонирующей смеси из изолируемого объекта, то после задавливания тампонирующую смесь при расхаживании труб вымывают из колонны, затем приподнимают НКТ на 100-150 м над зоной ввода. Колонну заполняют буровым раствором и скважину оставляют в покое на ОЗЦ.

Комбинированный способ тампонирувания под давлением

Этот способ применяется при любом виде РИР в заполняющихся и незаполняющихся скважинах, когда вымыв тампонирующего состава из зоны изоляции не планируется.

При доставке тампонирующей смеси в скважину нижний конец НКТ находится ниже зоны ввода, а при задавливании смеси в пласт - выше него. Нижний конец НКТ устанавливают ниже зоны ввода на 1-2 м или у нижней границы планируемого цементного стакана. Закачивают и продавливают тампонирующую смесь до равновесия столбов жидкости в трубах и кольцевом пространстве за НКТ. НКТ приподнимают выше уровня тампонирующей смеси в колонне на 30-50 м. При обратной промывке производят контрольный вымыв для гарантии отсутствия тампонирующей смеси в кольцевом пространстве за НКТ. Тампонирующую смесь задавливают в пласт до достижения требуемого давления. Затем давление плавно снижают до планируемого значения и скважину оставляют в покое на время ОЗЦ.

Тампонирувание под давлением с непрерывной прокачкой тампонирующей смеси по затрубному пространству

Способ применяется для устранения негерметичности обсадных колонн, когда местоположение дефекта не установлено и непрерывное закачивание жидкости через него при давлениях, допустимых для колонны, невозможно, а приемистость характеризуется лишь падением при опрессовке колонны на воде.

Нижний конец НКТ устанавливают на 5-10 м выше искусственного забоя. В качестве тампонажного материала используются гелеобразующие или водонерастворимые отверждающиеся (ПТМ), рецептура которых подбирается по максимальной температуре в стволе скважины. Приготовленную тампонирующую смесь перекачивают в одну из половин мерной емкости цементировочного агрегата (ЦА).

Другую половину заполняют буровым раствором. Закачивая буровой раствор в затрубное пространство при открытом трубном с подачей 3-5 л/с, восстанавливают циркуляцию. Штуцеру выкид из НКТ, устанавливают давление в колонне при циркуляции жидкости, не превышающее регламентированное при опрессовке скважины.

Не прекращая закачивания, переключают краны ЦА на подачу тампонажного состава в скважину. Тампонажный раствор прокачивают по затрубному пространству, не допуская превышения давления в колонне над допустимым. По мере перехода раствора из затрубного пространства в НКТ, постепенно уменьшая подачу насосов, снижают давление прокачивания от 20 до 30 % ниже первоначального и вымывают излишки тампонирующей смеси на поверхность. Скважину оставляют в покое на период ОЗЦ.

При использовании отверждающихся полимерно-тампонажных материалов (ПТМ) после РИР НКТ поднимаются из скважины.

Тампонирующее под давлением прокачиванием тампонирующей смеси по затрубному пространству с остановками

При этом способе допускаются периодические остановки при прокачивании тампонирующей смеси по затрубному пространству для наблюдения за динамикой изменения избыточного давления, что позволяет установить месторасположения негерметичного интервала колонны. При выполнении работ в качестве тампонажных материалов используются только гелеобразующие ПТМ.

Приготавливают не менее 1 м<sup>3</sup> вязкой тампонирующей смеси. Колонну опрессовывают водой, фиксируют величину снижения давления  $\Delta p$  в течение контрольного времени  $t_k$ . При открытом выкиде из затрубного пространства закачивают приготовленный тампонирующий состав в НКТ. Смесь продавливается буровым раствором и вытесняется из НКТ.

Выкид из затрубного пространства закрывают и, продолжая закачивание бурового раствора, давление в затрубном пространстве колонны доводят до значения, допускаемого при опрессовке.

Колонну выдерживают под давлением в течение контрольного времени фиксируют величину снижения давления. Если результат опрессовки не отличается от предыдущих работ, то, снижая давление в затрубном пространстве и продолжая закачивать буровой раствор в НКТ, тампонирующую смесь перемещают по затрубному пространству для опрессовки следующего, расположенного выше интервала колонны. Поинтервальную опрессовку продолжают до тех пор, пока резкое уменьшение  $p$  не укажет на перекрытие тампонирующим составом негерметичного интервала колонны.

Количество продавочной жидкости для очередного перемещения состава должно составлять не более 80 % от его объема. Затем скважину выдерживают под давлением до истечения срока ОЗЦ. Излишки состава вымывают из скважины.

Тампонирующее под давлением с применением пакера

Этот способ применяется в следующих случаях:

- для защиты обсадных колонн при давлении нагнетания, значение которого превышает допустимое для опрессовки;

- для защиты продуктивных пластов от загрязнения при нагнетании тампонирующей смеси в изолируемый интервал, расположенный ниже зоны перфорации:

- для направленной подачи тампонирующей смеси под давлением в изолируемый объект, выше которого имеются негерметичные отверстия в колонне.

Применение данного способа допускается в заполняющихся и незаполняющихся скважинах. Тампонирующее под давлением по затрубному пространству при установленном пакере запрещается, кроме случаев применения гелеобразующих ПТМ или использования алюминиевых или других легкоразбухаемых НКТ.

НКТ спускают с пакером, который располагается над зоной ввода тампонирующей смеси за колонну. Рекомендуется низ пакера оборудовать алюминиевым хвостовиком длиной не менее 3 м, башмак которого устанавливают над зоной ввода на расстоянии до 3 м. Проверяют чистоту спущенных труб прокачиванием в НКТ бурового раствора в количестве, равном их внутреннему объему от устья до статического уровня. Устанавливают пакер. Проверяют приемистость изолируемого объекта при установившемся режиме подачи насосов закачиванием в НКТ бурового раствора в количестве не менее внутреннего объема труб.

Тампонирующую смесь закачивают в НКТ. Закачивают расчетный объем продажной жидкости. Если надпакерное затрубное пространство герметично, то для уменьшения осевой нагрузки на пакер рекомендуется в кольцевое пространство закачать буровой раствор и создать давление, допустимое при опрессовке колонны.

Тампонирующую смесь задавливают в пласт. Снижают давление в трубном и затрубном пространствах. Освобождают пакер. Распакеровку контролируют расхаживанием колонны НКТ. При наличии циркуляции излишки тампонирующей смеси вымывают из скважины обратной или прямой промывкой. Поднимают 100-150 м НКТ, заполняют скважину буровым раствором и оставляют в покое на время ОЗЦ. В заполняющихся скважинах после работ НКТ поднимают на 50-100 м выше поглощающего интервала (зоны дефекта колонны, интервала перфорации). Перед ОЗЦ для вытеснения возможных остатков тампонирующей смеси прокачивают в трубное и затрубное пространство буровой раствор в количестве, равном объему НКТ и объему колонны от башмака труб до нижней границы поглощающей зоны.

Объем цементного раствора или другого состава минеральных вяжущих выбирают на основе накопленного регионального опыта РИР в зависимости от результатов проверки скважины на приемистость.

В лабораторных условиях в зависимости от требуемых свойств тампонирующей смеси устанавливают ее плотность  $\rho_t$  и водоцементное отношение  $m$ .

Количество тампонирующей смеси ограничено значением допускаемого давления, необходимого на вымыв ее из скважины при обратной или прямой промывке при условии, что вся смесь осталась в трубах.

Давление на выкиде насоса для вымыва тампонирующей смеси при прямой промывке  $p_n$  является суммой следующих величин:

- давления на преодоление разности гидростатических давлений столбов тампонирующей смеси и бурового раствора в затрубном пространстве и НКТ;

- давления на преодоление гидравлических сопротивлений при движении промывочной жидкости по НКТ;

- давления на преодоление гидравлических сопротивлений при движении по затрубному пространству столбов бурового раствора и тампонирующей смеси.

Давление на выкиде насоса для вымыва тампонирующей смеси при обратной промывке  $p_0$  является суммой от следующих величин:

- давления на преодоление разности гидростатических давлений столбов тампонирующей смеси и промывочной жидкости в трубах и затрубном пространстве ;

- давления на преодоление гидравлических сопротивлений при движении бурового раствора по затрубному пространству ;

- давления на преодоление гидравлических сопротивлений при движении по трубам столбов бурового раствора и тампонирующей смеси.

В процессе закачивания и продавливания в зависимости от условий призабойной зоны часть цементного раствора поглощается пластом, а часть поднимается в затрубное пространство скважины.

Для упрощения расчетов в этих случаях принимается, что момент насыщения пласта совпадает с поглощением всего цементного раствора. Тогда закачиваемая после раствора продавочная жидкость в количестве , равном внутреннему объему НКТ, расходуется на наполнение скважины, т.е. объем колонны от статического уровня до устья. Уменьшается.

Для заполнения колонны потребуется закачать в затрубное пространство дополнительное расчетное количество бурового раствора. Момент заполнения колонны отмечается по появлению циркуляции жидкости через НКТ.

Если фактически прокаченное количество жидкости оказалось меньше расчетного, то это будет свидетельствовать о том, что в скважине остался цементный раствор.

При этом количество раствора, находящегося в кольцевом пространстве и внутри НКТ, можно

ориентировочно оценить по избыточному давлению на манометре, контролирующем затрубное пространство.

## **Тема 10. ТЕХНИКА БЕЗОПАСНОСТИ И ОХРАНА ОКРУЖАЮЩЕЙ СРЕДЫ ПРИ ЗАКАНЧИВАНИИ СКВАЖИН**

В последние годы проблемы экологической безопасности поставлены под международный контроль в связи с присоединением России к ряду международных конвенций, в частности, о трансграничном загрязнении воздуха и контроле за эмиссией парниковых газов (метан, двуокись углерода, закись азота и др.), задерживающих инфракрасное излучение Земли, способствующих изменению климата и повышению температуры.

Сбросы и выбросы веществ загрязняют почву и земли, иногда с нарушением растительного покрова и рельефа, а отходы, попутные, побочные продукты и вторичные материалы отрицательно воздействуют на окружающую среду. Для отрасли характерна добыча, транспортировка, переработка и хранение больших объемов взрыво-, пожаро- и токсически опасных ингредиентов сырья и продукции.

К основным объектам загрязнения, кроме прочего, относят:

- воздушный бассейн, загрязняемый вредными веществами в результате выбросов газа из скважин, естественных геологических нарушений и утечек из промысловых и транспортных систем, особенно на газоперерабатывающих заводах и газокomppressorных станциях;

- поверхностные и литосферные воды, загрязняемые в результате сброса жидких отходов, гидроразрыва, формирования ограниченных зон дренирования;

- нарушение почвенно-растительного слоя, трансформация ландшафтов, природного режима



многолетнемерзлых грунтов, нарушения природных условий обитания животных, их отравление вредными веществами за счет внедрения технологических объектов в природную экосистему.

При разведочных работах и разработке месторождений ущерб окружающей среде наносится в связи с авариями на скважинах. Это приводит к прямому выбросу в атмосферу углеводородных и неуглеводородных соединений и потере первичной пластовой энергии.

Работы по бурению скважин, загрязняют территории и локальные экосистемы, в этом случае опасность представляют и отходы бурения, которые хранятся, как правило, в грунтовых амбарах.

10.1. Мероприятия по охране и рекультивации отведенных под строительство скважин земельных участков

По окончании бурения и освоения скважины проводятся работы по демонтажу оборудования; разрушению гидроизоляционных покрытий площадок: бетонных фундаментов; очистке территории буровой от металлолома, строительного мусора; снятию загрязненного слоя грунта; восстановлению ландшафтов на площадке скважины и прилегающей территории.

Работы по восстановлению земельного участка должны проводить непрерывно, вплоть до их завершения. Если климатические условия не позволяют выполнить эти работы сразу, то срок их проведения может быть продлен, но не должен превышать одного года с момента завершения работ по бурению и демонтажу оборудования на скважине.

Техническая рекультивация (планировка поверхности, транспортировка и нанесения плодородного слоя, если он был снят) выполняется силами бурового предприятия. Работы по технической рекультивации осуществляются сразу после завершения бурения и освоения скважины.

## 10.2. Мероприятия по охране экосистемы недр и предотвращению природно-техногенной геологической безопасности

При прогнозируемой вероятности рапопроявления из гидрхимической толщи рекомендуется предусмотреть расчетную равновесную разгрузку флюида, что позволяет предотвратить ухудшение свойств бурового раствора из-за введения избытка утяжелителя; минимизировать загрязнение экосистемы недр при разбуривании нижележащих горизонтов, не имеющих АВПД; улучшить качество вытеснения технической суспензии тампонажным раствором при последующем цементировании.

Для снижения развития вторичных геохимических и деформационных процессов, следствием которых могут стать нарушения в крепи скважин, процессы бурения должны вестись строго на равновесии, без проявления флюидов или поглощения технологических (буровых, тампонажных и др.) суспензий, что достигается путем системного подбора компонентов, реализации оптимальных реологических программ, дифференцированного учета литогенетических преобразований глинистых пород и неоднородности хомогенных толщ.

С целью снижения вероятности возникновения межколонных давлений из-за термобарического и газогидрхимического воздействия флюидов на тампонажный камень его формирование должно происходить при минимальном объеме захвате газожидкостных флюидов; минимизированном содержании реагентов, подверженных термодеструкции с выделением вторичных компонентов в поровое пространство изоляционного комплекса крепи и сопредельные породы.

При образовании флюидопроводящих зазоров на контакте "цементный камень - горная порода" вследствие объемных преобразований не полностью вытесненного

бурового раствора или снижения гидростатического давления после схватывания тампонажного раствора, деформаций горных пород по техническим и геодинамическим причинам необходимо установить природу источника притока, его емкостно-энергетический потенциал и провести восстановительные работы в крепи скважины до ее консервации или передачи в эксплуатационный фонд.

При ликвидации скважин необходимость и глубина установки цементных мостов определяется из расчета перекрытия нефтегазонасыщенных пластов, зон водонапорных комплексов или зон, содержащих токсичные компоненты.

Высота цементного моста для ликвидируемых скважин, законченных или прекращенных строительством и вскрывших высоконапорные газонефтеводоносные или содержащие более 6 % сероводорода горизонты, должна быть выше кровли верхнего горизонта на 100 метров.

При ликвидации скважин, обсаженных эксплуатационной колонной, продуктивный пласт перекрывается цементным мостом по всей мощности плюс 100 метров выше "кровли" пласта.

В случае, когда по техническим причинам вскрытые горизонты изолировать друг от друга не представляется возможным, цементный мост устанавливается на максимально достижимой глубине, последовательно изолируя все вышележащие проницаемые пласты, не перекрытые обсадной колонной.

Цементный мост при изоляции зоны нарушения колонны (смятия, потертости, обрыва и т.д.) должен располагаться на 100 метров выше и на 50 метров ниже места нарушения.

Цемент для установки цементных мостов и ведения ремонтно-изоляционных работ, должен соответствовать геолого-техническим условиям и обладать коррозионной устойчивостью к агрессивным средам. Жидкость, которой

выполняется ствол скважины, должна быть обработана ингибитором коррозии и нейтрализатором сероводорода.

После проведения изоляционно-ликвидационных работ через месяц, через 6 месяцев и далее с периодичностью не реже одного раза в год осуществляется проверка состояния устья скважины, фиксируется отсутствие давления в затрубном и межколонном пространстве, осуществляется последующий контроль воздуха вокруг устья скважины и в близлежащих низинах на содержание сероводорода и других агрессивных газов, токсичных компонентов.

В случае обнаружения выходов нефти, газа и/или пластовых вод в районе устья ликвидированной скважины, а также загрязнения пресных вод или наличия в них нефти и газа применяются срочные меры по выявлению источника и его ликвидации по дополнительному плану.

Консервации подлежат скважины, эксплуатация которых будет начата не позже чем через год после окончания испытаний.

Исследуется состояние крепи скважины с определением класса опасности (технологической и экологической).

10.3. Положения о контроле за состоянием и охраной окружающей природной среды при строительстве скважин

В период испытания скважин должен проводиться регулярный контроль (факельные замеры) за выбросами факела буровой. Периодичность отбора проб, количество контролируемых точек, расстояние от источника определяются длительностью процесса испытания, метеорологическими условиями и зоной рассеивания загрязняющих веществ.

10.5. Мероприятия по охране окружающей природной среды при разных стадиях строительства скважин

На участках с низкотемпературными грунтами (ниже - 2°C), где возможно криогенное смятие обсадных колонн во время длительных простоев скважин, следует использовать

высокопрочные трубы и средства, обеспечивающие подъем тампонажного раствора до устья.

При уменьшении гидростатического давления бурового раствора должны быть приняты меры против гидратообразования для избежания опасности выхода газа на поверхность.

Жидкости для испытания скважин должны собираться в закрытые емкости и, по возможности, повторно использоваться после очистки; сжигание, закачка в скважину или удаление технических жидкостей с площадки иным способом допускаются только по согласованию с местными природоохранными органами.

При наличии агрессивных сред в цементируемом интервале необходимо применять коррозионно-устойчивые марки цемента.

Для детоксикации сероводорода в межколонном тампонажном материале, исключения выхода сероводорода на поверхность при межколонных проявлениях флюидов, установке цементных мостов и ликвидации скважин рекомендуется применять цементно-цеолитовые смеси на основе порландского, гипсоглиноземистого и шлакового цемента с соответствующими регуляторами сроков схватывания.

Время бурения и крепления ствола скважины в интервалах залегания ММТТ должно быть минимальным во избежание растепления стенок скважины.

Для цементирования обсадных колонн должен применяться цемент для "холодных" скважин, то есть с укороченным временем схватывания.

Затрубное пространство обсадных колонн в интервалах залегания ММП и водоносных горизонтов с отрицательной температурой воды должно цементироваться с использованием марок цемента, рассчитанных на период

схватывания перед замерзанием и характеризуются низким значением теплоты гидратации.

Незацементированные интервалы затрубного пространства в ММП должны быть заполнены незамерзающей жидкостью с антикоррозионными добавками.

При опрессовке колонн и межколонных пространств следует применять незамерзающие жидкости, в том числе используемые буферные жидкости.

Работы по вызову притока могут быть начаты только после обследования состояния скважины глубинными приборами (калибраторами, термометром, манометром), установления их проходимости по всему стволу и прогрева крепи в интервале ММП путем прокачки подогретой жидкости через спущенные насосно-компрессорные трубы.

Для осуществления работ по цементированию скважин цементировочная головка до ввода ее в эксплуатацию и далее с периодичностью, установленной документацией изготовителя должна быть опрессована давлением в 1,5 раза превышающим максимальное расчетное рабочее давление при цементировании скважины.

Нагнетательные трубопроводы для цементирования до начала процесса должны быть спрессованы на полутора кратное ожидаемое рабочее давление. Порядок работ по цементированию устанавливается документацией,

разработанной тампонажной организацией и согласованной с буровой организацией.

В целях обеспечения безопасности производства работ при креплении скважин агрегаты необходимо устанавливать на заранее подготовленной площадке, при этом должны соблюдаться следующие расстояния:

- от устья скважин до блок-манифольдов, агрегатов - не менее 10 метров;

- от блок-манифольдов до агрегатов - не менее 5 метров;

- между цементировочными агрегатами и цементосмесительными машинами - не менее 1,5 метров.

Кабины передвижных агрегатов должны быть расположены в противоположенную от цементируемой скважины сторону.

Тампонажные материалы должны иметь соответствующие сертификаты качества. Свойства тампонажных материалов (в том числе цементно-бентонитовых смесей) и формируемого из них цементного камня должны соответствовать требованиям стандартов. Порядок хранения и сроки использования тампонажных материалов устанавливаются заводом-изготовителем.

Спуск и цементирование обсадных колонн проводятся по планам, разработанным буровой организацией и утвержденным в установленном порядке. К плану прилагаются исходные данные для расчета обсадных колонн, использованные коэффициенты запаса прочности, результаты расчета обсадных колонн (компоновка колонны) и ее цементирования, анализ цемента, а также акт готовности скважины и буровой установки к спуску и цементированию колонны.

Перед подготовкой ствола скважины к спуску колонны должен быть проведен комплекс электрометрических работ и других исследований, необходимых для детального планирования процесса крепления.

Применение цемента без проведения предварительного лабораторного анализа для условий предстоящего цементирования колонны запрещается.

Для сохранения естественной проницаемости пористых и пористо-трещиноватых коллекторов продуктивных отложений тампонажные растворы должны иметь минимально возможную фильтрацию. Общая минерализация тампонажных растворов должна быть близка к минерализации буровых растворов, применяющихся при вскрытии продуктивных горизонтов.

Расчетная продолжительность процесса цементирования обсадной колонны не должна превышать 75 % времени начала загустевания тампонажного раствора.

Выбор тампонажных материалов и растворов на их основе должен осуществляться с учетом следующих требований:

- тампонажный материал и сформированный из него камень должны соответствовать диапазону статических температур в скважине по всему интервалу цементирования;

- рецептура тампонажного раствора подбирается по динамической температуре и давлению, ожидаемым в цементируемом интервале скважины;

- плотность тампонажного раствора должна быть, как правило, не ниже плотности бурового раствора. Ограничением верхнего предела плотности тампонажного раствора при прочих равных роях является недопущение гидроразрыва пород.

Цементный камень при наличии в цементируемом интервале агрессивных сред должен быть коррозионностойким к воздействию этих сред.

Обсадные колонны в пределах интервала цементирования должны оснащаться элементами технологической оснастки, номенклатура и количество которых определяются проектом на строительство скважины,



а места установки уточняются в рабочем плане на спуск колонны.

Режим спуска обсадных колонн и гидравлическая программа цементирования должны рассчитываться и осуществляться таким образом, чтобы обеспечить минимально возможную репрессию на продуктивные горизонты и не допускать осложнений, связанных с гидроразрывом пород и поглощением. В процессе цементирования должна обеспечиваться регистрация параметров, характеризующих этот процесс.

Направления и кондуктора цементируются до устья. В нижележащей части стратиграфического разреза цементированию подлежат:

- продуктивные горизонты, кроме загзооектированных к эксплуатации открытым забоем;
- продуктивные отложения, не подлежащие эксплуатации, в том числе с негзоомьптгленными запасами;
- истощенные горизонты;
- водоносные проницаемые горизонты;
- горизонты вторичных (техногенных) скоплений нефти и газа;
- интервалы, сложенные пластичными породами, склонными к деформациям;
- интервалы, породы которых или продукты их насыщения способны вызывать ускоренную коррозию обсадных труб.

Высота подъема тампонажного раствора над кровлей продуктивных горизонтов, а также устройством ступенчатого цементирования или узлом соединения секций обсадных колонн, а также башмаком предыдущей обсадной колонны, в нефтяных и газовых скважинах должна составлять соответственно не менее 150 и 500 м.

Все вышеуказанные интервалы цементирования объединяются в один общий. Разрыв сплошности цементного

кольца по высоте за обсадными колоннами не допускается. Исключения составляют случаи встречного цементирования в условиях поглощения. '

Общая проектная высота подъема тампонажного раствора за обсадными колоннами должна обеспечивать:

- превышение гидростатических давлений составного столба бурового раствора и жидкости затворения цемента над пластовыми давлениями перекрываемых флюидосодержащих горизонтов;

- исключение гидроразрыва пород или развитие интенсивного поглощения раствора;

- возможность разгрузки обсадной колонны на цементное кольцо для установки колонной головки.

При ступенчатом цементировании, спуске колонн секциями нижние и промежуточные ступени обсадных колонн, а также потайные колонны должны быть зацементированы по всей длине.

При перекрытии кондуктором или промежуточной колонной зон поглощения, пройденных без выхода циркуляции, допускается подъем тампонажных растворов до подошвы поглощающего пласта с последующим (после ОЗЦ) проведением встречного цементирования через межколонное пространство.

Запрещается приступать к спуску технических и эксплуатационных колонн в скважину, осложненную поглощениям бурового раствора с одновременным флюидопроявлением, осыпями, обвалами, затяжками и посадками бурильной колонны, до ликвидации осложнений.

Результаты спуска обсадной колонны и ее цементирование оформляются актами по установленной форме и хранятся в деле скважины на протяжении всего периода ее эксплуатации, наряду с заключениями геофизических организаций о фактическом состоянии цементного камня за обсадными колоннами.

При подготовке проектной документации и осуществлении непосредственно работ по строительству скважин на всех ее стадиях следует исполнять требования, представленные в следующих руководящих документах:

1. РД 51-1-96 Инструкция по охране окружающей среды при строительстве скважин на суше на месторождениях углеводородов поликомпонентного состава, в том числе сероводородсодержащих.

2. Регламент организации работ по охране окружающей среды при строительстве скважин врд 39-1.13-057-2002 УДК 622.24.002.2:502.3(083.74)

3. ПБ 08-624-03 Правила безопасности в нефтяной и газовой промышленности - М: Ростехнадзор РФ, 2003. - 161 с.

4. РД 39-133-94. Инструкция по охране окружающей среды при строительстве скважин на нефть и газ на суше.

Для самостоятельного расширения понимания существа данной области бурения нефтяных и газовых скважин необходимо изучение специальной литературы, представленной ниже

## **СПИСОК ИСПОЛЬЗОВАННОЙ И РЕКОМЕНДУЕМОЙ ДЛЯ ИЗУЧЕНИЯ ЛИТЕРАТУРЫ**

1. Калинин А.Г., Левицкий А.З., Никитин Б.А. Технология бурения разведочных скважин на нефть и газ: Учеб. для ВУЗов. - М: Недра, 1998. - 438 с.

2. Булатов А.И., Просекова Ю.М., Шаманов С.А. Техника и технология бурения нефтяных и газовых скважин: Учеб. для ВУЗов - М.: ООО «Недра-Бизнесцентр», 2003. - 1007 с.

3 РД 08-200-03. Правила безопасности в нефтяной и газовой промышленности. - М.: Госгортехнадзор РФ, 2003. - 161 с.

4. Басарыгин Ю.М. Заканчивание скважин. / Ю.М. Басарыгин, А.И. Булатов, Ю.М. Проселков. - М, 2000. - 668 с.

5. Гайворонский И.Н. Коллекторы нефти и газа Западной Сибири / И.Н. Гайворонский, Г.Н. Леоненко, В.С. Замахаев. - М.: ЗАО «Геоинформмарк», 2000. - 364 с.

6. Ягафаров А.К. Теоретические и практические аспекты методологии вскрытия продуктивных пластов и интенсификации притоков / А.К. Ягафаров, Н.П. Кузнецов, А.А. Ручкин, О.В. Нагарев, И.А. Кудрявцев, И.И. Клещенко, Ю.А. Савиных // Нефтяное хозяйство. - 2004. - № 12. - С. 32-35.

7. Басарыгин Ю.М. Технологические основы освоения и глушения нефтяных и газовых скважин / Ю.М. Басарыгин, В.Ф. Будников, А.И. Булатов, Ю.М. Проселков. - М.: ООО «Недра-Бизнесцентр», 2001. - 543 с.

8. Ягафаров А.К. Анализ результатов испытания поисково-разведочных скважин / А.К. Ягафаров, Н.П. Кузнецов, Ю.С. Красневский, А.С. Кундин, Ю.А. Стовбун, Ю.В. Мотовилов, В.К. Федорцов, Х.Н. Музипов, Б.А. Ерка, И.О. Коровина, И.А. Кудрявцев, О.В. Нагарев, К.А. Ухалов. - М.: ВНИИОЭНГ, 2003. - 256 с.

9. Галеев Р.Г. Повышение выработки трудноизвлекаемых запасов углеводородного сырья: Монография. - М.: КУБК-а, 1997. - 352 с.

10. Овчинников В.П. Заканчивание скважин. Учебное пособие. / Овчинников В.П., Асенова Н.А., Агзамов Ф.А., Нагарев О.В. Тюмень, ИПЦ «Экспресс», 2011 – 405 с.

11. Ягафаров А.К. Повторная перфорация нефтяных малодебитных объектов / А.К. Ягафаров, Н.П. Кузнецов, И.А. Кудрявцев, К.А. Ухалов, Б.А. Ерка, О.В. Нагарев, Г.А. Шлейн // Пути реализации нефтегазового потенциала ХМАО: Тр. седьмой науч.-практ. конф. - Ханты-Мансийск, 2004. - Т. 3. - С. 155-162.

12. Амиян В. А. Повышение качества вскрытия продуктивного пласта / В. А. Амиян, В. В. Амиян. - М.: ВНИИОЭНГ, 1985. - 50 с.

13. Неудачина А. П. Пути повышения качества вскрытия продуктивных пластов при аномально низких пластовых давлениях // Вскрытие продуктивных горизонтов и освоение нефтегазовых скважин: Тез. докл. Всесоюз. науч.-техн. конф. - Ивано-Франковск: ИФИНГ, 1982. - С. 26-27.

14. Мархасин И. Л. Исследование свойств и структуры граничных слоев // Вскрытие продуктивных горизонтов и освоение нефтегазовых скважин: Тез. докл. Всесоюз. науч.-техн. конф. - Ивано-Франковск: ИФИНГ, 1982. - С. 7-8.

15. Грей Дж. Состав и свойства буровых агентов (промывочных жидкостей): пер. с англ. / Дж. Грей, Г. Дарли - М.: Недра, 1985. - 509 с.

16. Паус К. Ф. Буровые растворы. Изд. 2-е. - М.: Недра, 1973. - 304 с.

17. Ягафаров А.К. К вопросу применения полимерных буровых растворов / А.К. Ягафаров, О.В. Нагарев, И.И. Клещенко, В.П. Овчинников // Проблемы развития ТЭК Западной Сибири на современном этапе: Тр. междунар. науч.-техн. конф. - Тюмень: ТюмГНГУ, 2003. - Т. 1. - С. 111-115.

18. Подгорнов В. М. Формирование призабойной зоны с целью повышения продуктивности нефтегазодобывающих скважин: Автореф. дис. ... д-ра. техн. наук. - М., 1991. - 52 с.

19. Ягафаров А.К. О применении полимеров в качестве структурообразователей буровых растворов при вскрытии продуктивных горизонтов / А.К. Ягафаров, О.В. Нагарев, И.И. Клещенко, В.П. Овчинников // Нефтепромысловое дело. - 2004. - № 2. - С. 33-35.

20. Шарипов А.У. Проектирование и регулирование основных показателей бурения глубоких скважин.- М.: ВНИИОЭНГ, 1995. - 280 с.

21. Басарыгин Ю.М. Заканчивание скважин. / Ю.М. Басарыгин, А.И. Булатов, Ю.М. Проселков. - М., 2000, - 668 с.

22. Ламмус Д.Л. Анализ систем промывки скважин // Инженер-нефтяник. - М.: Недра, 1974. - Вып. 2. С. 36-42.

23. Lummus J.L. Analysis of mud hydraulics interactions // Petroleum Engineer. - 1974, 11, Vol. 46, - № 2, pp. 60, 62, 64, 67.

24. СТО 03-92-80. Струйная обработка проницаемых пород при бурении скважин. - Уфа: БашНИПИнефть, 1980. - 22 с.

25. Мавлютов М.Р. Вскрытие продуктивных пластов на полимерсолевых растворах с регулируемой кольматацией // Проблемы первичного и вторичного вскрытия пластов при строительстве и эксплуатации вертикальных, наклонных и горизонтальных скважин: Межвуз. сб. науч. тр. - Уфа: Изд-во УГНТУ, 1996. -

С. 93-94.

26. Анализ качества первичного вскрытия продуктивных пластов по глубине проникновения фильтрата бурового раствора в пласт. - Тюмень: ТюменНИИгипрогаз, 1989. - 18 с.

27. Орлов Л.И. Влияние промывочной жидкости на физические свойства коллекторов нефти и газа / Л.И. Орлов, А.В. Ручкин, Н.М. Свихтушин.

- М.: Недра, 1975. - 212 с.

28. Петраков А. М. Особенности сохранения коллекторских свойств призабойной зоны пласта в низкопроницаемых коллекторах // Бурение и нефть.- 2003. - С. 52-53.29. Хавкин А. Я. Гидродинамические основы разработки залежей нефти с низкопроницаемыми коллекторами. - М.: МО МАНПО, 2000. - 525 с.

30. Кристиан М. Увеличение продуктивности и приемистости скважин / М. Кристиан, С. Сокол, А. Константианеску. - М.: Недра, 1985. - 185 с.

31. Леонидова А.И. Влияние водоотдачи цементных и промывочных растворов на проницаемость песчаников. // Технология и техника бурения скважин. - М.: Недра, 1965. - С. 106-113.

32. Сургучев М.Л. Влияние условий вскрытия пластов на продуктивность скважин и нефтеотдачу // Нефтяное хозяйство. - 1973. - № 11. -

С. 23-31.

33. Горбунов А.Т. Литолого-петрофизическое изучение заглинизированных коллекторов / А.Т. Горбунов, А.Г. Ковалев, А.М. Петраков // Сб. тр. Разработка нефтяных и газовых месторождений. Состояние, проблемы и пути их решения: Материалы совещания, Альметьевск, сент. 1995 - М.: ВНИИОЭНГ, 1996. - С. 193-220.

34. Беляев С.С. Особенности микробиологических процессов в заводняемого нефтяном месторождении Среднего Приобья. / С.С. Беляев, Е.П. Розанова, И.А. Борзенкова // Микробиология. - 1990. - Т. 59. - № 6. - С. 10751081.

35. Вавер В.И. Факторы, определяющие содержание сероводорода в продукции скважин и методы борьбы с микробиологической сульфатредукцией на месторождениях Нижневартовского района // Коррозия и защита. - 1993. - № 19. - С. 5-7.

36. Хазипов Р.Х. Биоценоз термофильной микрофлоры - фактор высокой коррозионной агрессивности

нефтепромысловых вод Талинского месторождения / Р.Х. Хазипов, Н.В. Симоненко, В.В. Леонов, Н.В. Симоненко, В.И. Новоселов // Экспресс-информ. Сер «Защита от коррозии и охрана окружающей среды». - 1990. - Вып. 5. - С. 5-7.

37. Laboratory investigation of parameters affecting optimization of microbial flooding in carbonate reservoirs / Almehaideb Reyadh, Zekri Abdulrazag // Petrol. Sci and Technol. - 2002. - № 3-4. - С. 377-392.

38. Хазипов Р.Х. Влияние температурных условий продуктивного пласта на особенности формирования биоценоза нефтепромысловой микрофлоры. / Р.Х. Хазипов, Н.Н. Силищев, В.В. Леонов, Н.В. Симоненко, В.И. Новоселов // Нефтяное хозяйство. - 1991. - № 7. - С. 37-39.

39. Пат. 2158823 РФ, E21B43/22. Способ разработки нефтяного месторождения / А.З. Гарейшина, С.М. Ахметшина, Р.С. Хисамов, А.Н. Шакиров, М.А. Жеглов, И.Х. Гараев - № 98122152/13; Заявлено 09.12.1998; Опубликовано 10.12.2000, бюлл. № 31

40. А.с. 829888 СССР, МКИ<sup>3</sup> E 21 B 43/32. Способ изоляции притока пластовой воды / А.З. Гарейшина, Р.Т. Булгаков, В.И. Козюро, В.С. Спорышев.

- № 2767168/22-03; Заявлено 03.04.1979; Опубликовано 15.05.81, Бюлл. № 18.