

Министерство науки и высшего образования Российской Федерации
Федеральное государственное бюджетное образовательное
учреждение высшего образования
Санкт-Петербургский горный университет

Кафедра общей и технической физики

ФИЗИКА

ИССЛЕДОВАНИЕ РАБОТЫ
ОДНОФАЗНОГО ТРАНСФОРМАТОРА

Методические указания к лабораторной работе
для студентов всех специальностей
и направлений подготовки бакалавриата

САНКТ-ПЕТЕРБУРГ
2019

УДК 531/534 (073)

ФИЗИКА. Исследование работы однофазного трансформатора: Методические указания к лабораторной работе / Санкт-Петербургский горный университет. Сост.: *С.С. Прошкин, И.Е. Скалецкая, М.О. Силиванов*. СПб, 2019. 17 с.

Методические указания дают возможность ознакомиться с физическими явлениями, методикой выполнения лабораторного исследования и правилами оформления лабораторных работ. Выполнение лабораторной работы позволит студенту сформировать необходимые компетенции.

Предназначены для студентов всех специальностей и направлений подготовки бакалавриата.

Научный редактор проф. *А.С. Мустафаев*

Рецензент доц. *Н.И. Егорова* (СПБУ ГПС МЧС РФ)

Цель работы: Изучение явления электромагнитной индукции и взаимной индукции при помощи трансформатора. Ознакомление с принципом действия однофазного трансформатора. Экспериментальное определение и исследование характеристик однофазного трансформатора.

Введение

Трансформатор (от лат. *transformare* — «превращать, преобразовывать») - электромагнитное устройство, предназначенное для преобразования переменного напряжения одной величины в переменное напряжение другой величины без изменения частоты тока.

Трансформатор (рис. 1) состоит из замкнутого ферромагнитного сердечника, который, как правило, изготавливается из тонких листов электротехнической стали, изолированных друг от друга слоем лака. Это делается с целью уменьшения вихревых токов. Трансформатор имеет две (и более) катушек, называемых обмотками, которые электрически изолированы от сердечника и друг от друга. Обмотка, которая подключена к сети питающего переменного тока, называется первичной (вход). Концы вторичной обмотки (выход) подключены к потребителю электрической энергии. Параметры, относящиеся к первичной обмотке, обозначаются индексом 1, относящиеся к вторичной обмотке – индексом 2.

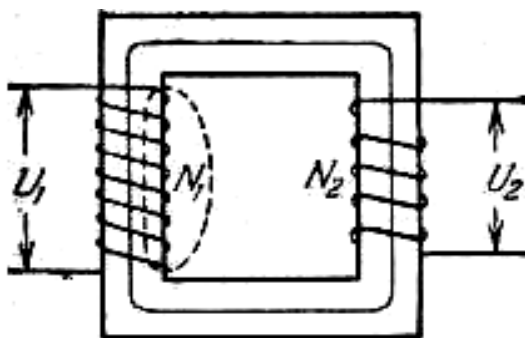


Рис. 1. Трансформатор

Если магнитное поле, пронизывающее обмотки трансформатора, замыкается через воздух, то такие трансформаторы называются воздушными. Воздушные трансформаторы используются в специальных устройствах автоматики, измерительной и вычислительной техники. Для увеличения магнитной связи между обмотками их располагают на замкнутом ферромагнитном сердечнике с большой относительной магнитной проницаемостью $\mu = 300 \dots 20000$.

В некоторых случаях вторичной обмоткой трансформатора может служить часть первичной обмотки или, наоборот, часть вторичной обмотки берется в качестве первичной. В этом случае трансформатор называют автотрансформатором (рис. 2). Если один из контактов автотрансформатора сделать передвижным, то можно плавно изменять выходное напряжение. Такие трансформаторы называются лабораторными автотрансформаторами (сокращенно ЛАТР) (рис. 3).

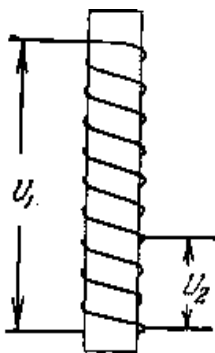


Рис. 2. Схема автотрансформатора

Действие трансформатора основано на явлении электромагнитной индукции, открытом в 1831 г. английским физиком М. Фарадеем. В том же году изображение трансформатора одновременно появилось в работах М. Фарадея и Д. Генри. Однако оба ученых не обратили внимание на возможность использования трансформатора в целях преобразования напряжения переменного тока.



Рис. 3. Лабораторный автотрансформатор (ЛАТР)

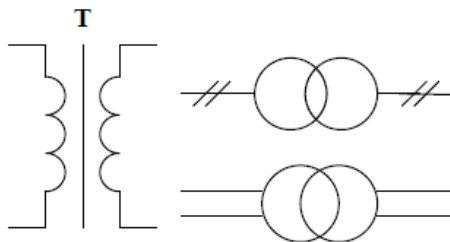


Рис. 4. Условно-графические обозначения однофазного трансформатора

В 1848 г. французский механик Г. Румкорф изобрел индукционную катушку особой конструкции, которая явилась первым прообразом трансформатора.

30 ноября 1876 г. российский ученый-электротехник П.Н. Яблочков получил патент на трансформатор с разомкнутым сердечником в виде металлического стержня, на который наматывались обмотки. Это событие можно считать датой рождения первого трансформатора переменного тока.

Первые трансформаторы с замкнутыми сердечниками были созданы в Англии в 1884 г. братьями Джоном и Эдуардом Гопкинсон.

Летом 1882 г. на Всероссийской промышленно-художественной выставке в Москве физик-самоучка И.Ф. Усагин использовал промышленный трансформатор собственной конструкции для освещения одного из павильонов выставки.

С изобретением трансформатора возник интерес к техническому применению переменного тока. Российский электротехник М.О. Доливо-Добровольский в 1889 г. предложил трехфазную систему переменного тока. На электротехнической выставке во Франкфурте-на-Майне в 1891 г. он продемонстрировал опытную высоковольтную линию электропередачи трехфазного тока протяженностью 175 км. Используемый трехфазный генератор имел мощность 230 кВт при напряжении 95 кВ. С этого момента начинается интенсивное развитие электроэнергетики.

В конце 1880-х гг. английский электрик Д. Свинберн впервые поместил силовой трансформатор в керамический сосуд с маслом, что значительно повысило надежность работы трансформатора и улучшило условия теплообмена при его нагреве. Такие трансформаторы называются масляными. Они используются в электрических цепях, рассчитанных на передачу мощности более 40 кВА. В этих устройствах магнитопровод с обмотками помещают в бак с минеральным маслом, которое не только хорошо отводит тепло за счет конвекции, но и является хорошим изолятором. Это позволяет изготавливать масляные трансформаторы меньшего размера и массы по сравнению с сухими трансформаторами той же мощности.

Техническое применение трансформаторов

Трансформаторы имеют очень высокий коэффициент полезного действия, достигающий до 99 %, и не содержат никаких движущихся частей, поэтому они являются весьма удобными и надежными техническими устройствами, прежде всего в энергетике.

Как известно, при передаче электроэнергии от электростанции до потребителя на значительные расстояния возникают неизбежные потери энергии, расходуемые на нагревание проводов. Эти потери прямо пропорциональны квадрату силы тока в линии электропередачи. Поэтому для уменьшения потерь энергии требуется

уменьшить силу тока в линии. Поскольку мощность тока равна произведению силы тока на напряжение, чтобы при уменьшении силы тока в линии не уменьшалась передаваемая мощность, следует увеличить напряжение во столько же раз, во сколько раз была уменьшена сила тока.

При высоком напряжении переменный ток передается на большие расстояния с малыми потерями, однако для использования на промышленных предприятиях, транспорте и в быту необходимо понижение напряжения. Такое повышение и понижение напряжения переменного тока осуществляются трансформаторами различных конструкций.

В настоящее время в современных линиях электропередачи почти исключительно применяют высокие напряжения (тысячи и десятки тысяч вольт) (рис. 5). Это позволяет уменьшить силу тока в линии, а значит, и сечение проводов, что приводит к значительному снижению стоимости сооружения линий электропередач.

Конструировать и производить генераторы (так же как и различные приборы, потребляющие электрическую энергию), рассчитанные на высокие напряжения, весьма дорого, поскольку необходимо обеспечить хорошую изоляцию обмоток. Поэтому электрические генераторы строят с расчетом на низкое напряжение, а затем это напряжение увеличивают при помощи повышающих трансформаторов (рис. 6). В местах потребления электроэнергии ток высокого напряжения преобразуют при помощи понижающих трансформаторов в токи низкого напряжения (110, 220 В и др.).

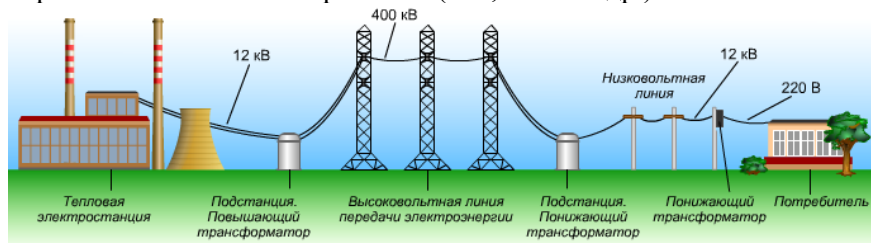


Рис. 5. Линия электропередачи от электростанции к потребителю



Рис. 6. Промышленный повышающий трансформатор

Во многих областях промышленности, включая горнодобывающую, используются разделительные трансформаторы. Они устраняют угрозу поражения электрическим током (при одновременном касании человеком фазового провода или корпуса прибора с плохой изоляцией и заземленного предмета тело человека замыкает электрическую цепь, становясь проводником). Прибор, включенный в сеть через трансформатор, безопасен, поскольку вторичная цепь трансформатора контакта с «землей» не имеет. Это особенно актуально при работе во влажных средах, в условиях ограниченного пространства и слабой освещенности, например в шахте.

Теория трансформатора

Принцип действия трансформатора основан на законе электромагнитной индукции Фарадея, заключающийся в том, что при всяком изменении магнитного потока, пронизывающего какой-либо проводящий контур, в нем наводится (индуцируется) электродвижущая сила. При этом направление ЭДС таково, что возникающий в контуре под действием данной ЭДС индуцированный ток создает магнитное поле, препятствующее изменению магнитного потока, вызвавшего этот ток (правило Ленца).

Таким образом, возникающий во вторичной обмотке индукционный ток создает вихревое электрическое поле. Такое поле приводит в движение электроны во вторичной обмотке трансформатора и является причиной возникновения в ней ЭДС индукции. Отметим, что магнитный поток, создаваемый первичной обмоткой, практически сосредоточен внутри сердечника трансформатора, в то время как вихревое электрическое поле существует как внутри сердечника, так и снаружи. Поэтому ЭДС во вторичной обмотке возникает и при наличии зазора между сердечником и обмоткой.

Рассмотрим связь между входным U_1 и выходным напряжением U_2 трансформатора. Пусть Φ – магнитный поток в сердечнике. В случае технического переменного тока, изменяющегося по закону синуса, и намагничивания сердечника, далекого от насыщения, этот магнитный поток будет также изменяться приблизительно по синусоидальному закону: $\Phi = \Phi_0 \sin \omega t$, где ω – угловая частота переменного тока; Φ_0 – максимальное значение потока (его амплитуда). В реальных трансформаторах часть линий индукции, создаваемых первичной обмоткой, выходит из сердечника и замыкается вне вторичной обмотки, образуя так называемый поток рассеяния. Однако в хороших трансформаторах поток рассеяния мал по сравнению с потоком внутри сердечника, и поэтому можно считать, что один и тот же поток Φ пронизывает обе обмотки.

ЭДС индукции, возникающая в первичной обмотке, равна

$$E_1 = -N_1 \frac{d\Phi}{dt}, \quad (1)$$

а ЭДС индукции во вторичной обмотке

$$E_2 = -N_2 \frac{d\Phi}{dt}, \quad (2)$$

где N_1 и N_2 – число витков в первичной и вторичной обмотках.

Применяя к обмоткам трансформатора закон Ома для участка с ЭДС индукции, находим напряжение на первичной обмотке трансформатора

$$U_1 = I_1 R_1 - E_1 = I_1 R_1 + N_1 \frac{d\Phi}{dt} \quad (3)$$

и напряжение на вторичной обмотке

$$U_2 = I_2 R_2 - E_2 = I_2 R_2 + N_2 \frac{d\Phi}{dt}, \quad (4)$$

где R_1, R_2 – сопротивления первичной и вторичной обмоток; I_1, I_2 – силы тока в обмотках.

В случае разомкнутой вторичной обмотки (режим холостого хода (XX)) ток во вторичной обмотке не течет, т.е. $I_2 = 0$. В дальнейшем будем считать (что обычно выполняется для всех технических трансформаторов), что $R_1 I_1 \ll E_1$. Тогда, делая почленно уравнения (3) и (4), находим:

$$K = \frac{U_1}{U_2} = \frac{N_1}{N_2}. \quad (5)$$

Отношение $K = \frac{N_1}{N_2}$ называется коэффициентом трансформации, показывающим, во сколько раз ЭДС во вторичной обмотке трансформатора меньше, чем в первичной.

Если трансформатор нагружен (т.е. вторичная обмотка замкнута на некоторую нагрузку R), то падением напряжения RI нельзя пренебречь по сравнению с ЭДС индукции, и вместо формулы (5) получается более сложное соотношение.

При подключении нагрузки к концам вторичной обмотки во вторичной цепи возникает переменный ток (рис. 7). При этом увеличение напряжения на выходе повышающего трансформатора в K раз сопровождается уменьшением силы тока во вторичной обмотке тоже в K раз:

$$K = \frac{I_2}{I_1} = \frac{N_1}{N_2}. \quad (6)$$

Передаваемую мощность P_2 (без учета потерь) можно представить в виде

$$P_2 = U_2 I_2 = \frac{U_2^2}{R_2} = \frac{U_1^2}{K^2 R_2}. \quad (7)$$

Коэффициент полезного действия трансформатора (КПД)

$$\eta = \frac{P_2}{P_1} \cdot 100\% = \frac{I_2 U_2}{I_1 U_1} \cdot 100\%, \quad (8)$$

где P_1 и P_2 – мощности первичной и вторичной обмоток нагруженного трансформатора соответственно.

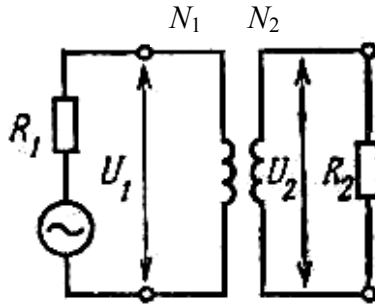


Рис. 7. Схема трансформатора под нагрузкой

Трансформаторы для преобразования переменных токов больших мощностей обладают высокими КПД, достигающими (98...99,5) %. Уменьшение КПД трансформатора связано с потерями энергии на нагревание проводов его обмоток и сердечника, которое называется «потери в меди» P_m . Вторая составляющая потери энергии расходуется на перемагничивание ферромагнитного сердечника и токи Фуко. Она носит название «потери в железе» P_j . Для уменьшения потерь в железе сердечники трансформаторов изготавливают из тонких стальных листов, изолированных друг от друга. Это приводит к значительному увеличению электрического сопротивления сердечника и уменьшению потерь на его нагревание вихревыми токами.

Так же следует учитывать потери, возникающие из-за того что первичный магнитный поток не целиком пронизывает вторичную обмотку, и наоборот. Из-за этого реактивные и омические сопротивления первичных и вторичных цепей могут изменяться.

Учет всех перечисленных факторов приводит к тому, что из закона сохранения энергии в случае нагруженного трансформатора можно написать следующее выражение:

$$U_1 I_1 \cos \varphi_1 = U_2 I_2 \cos \varphi_2 + I_1^2 R_1 + I_2^2 R_2 + P_{\text{ж}}, \quad (9)$$

где φ_1 - сдвиг фазы между током и напряжением в первичной цепи; φ_2 - сдвиг фазы между током и напряжением во вторичной цепи.

Выражение $P_{\text{м}} = I_1^2 R_1 + I_2^2 R_2$ определяет мощность, затрачиваемую на нагревание первичной и вторичной обмотки («потери в меди»). Таким образом, КПД нагруженного трансформатора с учетом потерь запишется в виде:

$$\eta = \frac{U_2 I_2 \cos \varphi_2}{U_2 I_2 \cos \varphi_2 + I_1^2 R_1 + I_2^2 R_2 + P_{\text{ж}}} \cdot 100\%. \quad (10)$$

Из выражения (10) видно, что КПД зависит от тока нагрузки I_2 и от сдвига фаз $\cos \varphi_2$. Поскольку чаще всего трансформатор подключен к активной (резистивной) нагрузке, можно считать, что $\cos \varphi_2 = 1$. При постоянном $\cos \varphi_2$, КПД будет иметь максимальное значение при такой нагрузке, при которой потери в меди равны потерям в железе.

Порядок выполнения лабораторной работы

1. Для изучения работы трансформатора необходимо собрать электрическую схему как показано на рис. 8 и 9.

В лабораторной работе используются три измерительных прибора (два амперметра и вольтметр)¹. Амперметры измеряют ток в первичной и вторичной обмотках трансформатора; вольтметр служит для поочередного измерения напряжения в первичной и вто-

¹ В качестве амперметров и вольтметра могут использоваться многодиапазонные мультиметры.

ричной цепях трансформатора с помощью двухполюсного перекидного переключателя.

2. Проверить на всех измерительных приборах параметр и диапазон измеряемых величин (для двух мультиметров это переменный ток, для третьего – переменное напряжение), т.е. на мультиметрах включить режим их работы для переменного тока (AC).

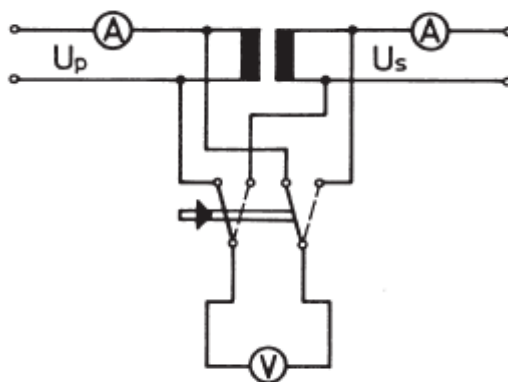


Рис. 8. Электрическая схема подключения измерительных приборов



Рис. 9. Общий вид лабораторной установки

В процессе всех измерений соотношение витков на первичной и вторичной обмотках трансформатора должно быть равно 140 : 84 соответственно, т.е. теоретически рассчитываемый коэффициент трансформации равен

$$K = \frac{N_1}{N_2} = \frac{140}{84} \approx 1,67. \quad (11)$$

При проведении измерений нагруженного трансформатора используется реостат (10 Ом). При этом следует следить за тем, чтобы при уменьшении сопротивления нагрузки не был превышен максимально допустимый ток 6 А.

3. В первой части лабораторной работы измеряются характеристики трансформатора в случае холостого хода, т.е. при отсоединенной нагрузке во вторичной цепи. Для этого из одной клеммы реостата следует вытащить соединительный провод.

На блоке питания с помощью штырькового переключателя выставить напряжение первичной обмотки $U_{б.п.} = 2$ В (**соединительные провода на блоке питания при этом должны быть вставлены в клеммы для переменного тока**). Включить тумблер «Сеть» на задней стенке блока питания. Включить вольтметр для измерения напряжений на первичной и вторичной обмотках трансформатора и переключаясь с одной обмотки на другую с помощью двухполюсного переключателя записать показания U_1 и U_2 в таб. 1.

Таблица 1

$U_{б.п.}, \text{В}$	$U_1, \text{В}$	$U_2, \text{В}$	$K=U_1/U_2$
2			
4			
6			
8			
10			
12			
14			

Произвести в той же последовательности аналогичные измерения, предварительно выставив на блоке питания поочередно напряжения 4, 6, 8, 10, 12 и 14 В соответственно.

После каждого очередного изменения значения напряжения на блоке питания, тумблер «Сеть» необходимо выключить.

По окончании измерений вычислить коэффициент трансформации $K=U_1/U_2$ для всех значений входного напряжения и сравнить его с величиной теоретически предсказанного по формуле (11). Оценить погрешность полученного коэффициента трансформации.

Построить график зависимости $U_1 = f(U_2)$ и аппроксимировать полученную зависимость линейной функцией. По полученной функции из графика оценить коэффициент трансформации. Сопоставить полученное значение с результатом формулы (11).

4. Во второй части лабораторной работы изучаются характеристики нагруженного трансформатора. Для этого ранее отсоединенный провод необходимо подключить к клемме реостата.

Ползунок реостата необходимо поставить в положение, соответствующее максимальному значению нагрузки 10 Ом. На блоке питания с помощью штырькового переключателя выставить начальное напряжение $U_{б.п.} = 2$ В (соединительные провода на блоке питания при этом должны быть вставлены в клеммы для переменного тока). Включить тумблер «Сеть» на задней стенке блока питания. Включить все измерительные приборы и записать показания U_1, I_1, U_2, I_2 в таблицу 2.

После каждого очередного измерения при изменении значения напряжения на блоке питания, тумблер «Сеть» необходимо выключить.

Таблица 2

$U_{б.п.}, В$	$U_1, В$	$I_1, А$	$U_2, В$	$I_2, А$	$P_1, Вт$	$P_2, Вт$	$\eta \cdot 100\%$
2							
4							
6							
8							
10							
12							
14							

Произвести в той же последовательности аналогичные измерения, предварительно выставив на блоке питания напряжения 4, 6, 8, 10, 12 и 14 В соответственно. Полученные значения занести в табл. 2.

Обработать результаты измерений, для чего вычислить полезную P_1 и передаваемую мощность P_2 (без учета всех возможных потерь) для всех случаев входного напряжения:

$$P_1 = U_1 I_1 ; \quad (12)$$

$$P_2 = U_2 I_2 . \quad (13)$$

Вычислить идеальный КПД трансформатора (без учета потерь) по формуле:

$$\eta = \frac{P_1}{P_2} . \quad (14)$$

Оценить погрешность полученных результатов для P_1 , P_2 , η .

5. В третьей части лабораторной работы повторить все измерения п.п. 4 при значениях сопротивления реостата: 9, 8, 7, 6 и 5 Ом. Полученные значения занести в таблицы аналогичные табл. 2.

При этом запрещается перемещать ползунок реостата до упора в сторону, соответствующую существенному возрастанию тока во вторичной цепи – это может привести к выходу из строя установки!

Обработать результаты измерений. Вычислить мощности и КПД трансформатора согласно выражению (12) – (14) для всех случаев.

Оценить погрешность полученных результатов для P_1 , P_2 , η при всех значениях сопротивления нагрузки.

Построить графики выходной мощности трансформатора P_2 от напряжения вторичной обмотки U_2 для всех сопротивлений реостата. В результате на одном листе должно быть изображено семейство кривых $P_2(U_2)$ при разных R .

Контрольные вопросы

1. Какой физический закон лежит в основе работы трансформатора?
2. Для чего используется трансформатор?
3. Как формулируется закон электромагнитной индукции?
4. Что такое коэффициент трансформации?
5. Что такое вихревые токи, как они возникают?
6. Как определяются «потери в железе и меди»?
7. Почему возникает сдвиг фаз между током и напряжением?
8. Можно ли использовать трансформатор на постоянном напряжении?
9. От каких величин зависят ЭДС первичной и вторичной обмоток трансформатора?

БИБЛИОГРАФИЧЕСКИЙ СПИСОК

1. *Калашиников Н.П.* Основы физики. М.: Дрофа, 2004. Т. 1
2. *Савельев И.В.* Курс физики. СПб.: Лань, 2016. Т. 2.
3. *Детлаф А.А., Яворский Б.М.* Курс физики. М.: АCADEMIA, 2005.
4. *Иродов И.Е.* Электромагнетизм. М.: Лань, 2009.
5. *Трофимова Т.И.* Курс физики. М.: Академия, 2015.
6. *Детлаф А.А., Яворский Б.М.* Справочник по физике. М.: Наука, 2008.

СОДЕРЖАНИЕ

Введение.....	3
Техническое применение трансформаторов.....	6
Теория трансформатора.....	8
Порядок выполнения лабораторной работы.....	12
Контрольные вопросы.....	17
Библиографический список.....	17

ФИЗИКА
ИССЛЕДОВАНИЕ РАБОТЫ
ОДНОФАЗНОГО ТРАНСФОРМАТОРА

*Методические указания к лабораторной работе
для студентов всех специальностей
и направлений подготовки бакалавриата*

Сост.: *С.С. Прошкин, И.Е. Скалецкая, М.О. Силиванов*

Печатается с оригинал-макета, подготовленного кафедрой
общей и технической физики

Ответственный за выпуск *С.С. Прошкин*

Лицензия ИД № 06517 от 09.01.2002

Подписано к печати 04.04.2019. Формат 60×84/16.
Усл. печ. л. 1,1. Усл.кр.-отт. 1,1. Уч.-изд.л. 0,9. Тираж 50 экз. Заказ 301. С 114.

Санкт-Петербургский горный университет
РИЦ Санкт-Петербургского горного университета
Адрес университета и РИЦ: 199106 Санкт-Петербург, 21-я линия, 2