

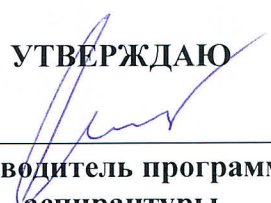
ПЕРВОЕ ВЫСШЕЕ ТЕХНИЧЕСКОЕ УЧЕБНОЕ ЗАВЕДЕНИЕ РОССИИ



**МИНИСТЕРСТВО НАУКИ И ВЫСШЕГО ОБРАЗОВАНИЯ
РОССИЙСКОЙ ФЕДЕРАЦИИ**

**федеральное государственное бюджетное образовательное учреждение
высшего образования
САНКТ-ПЕТЕРБУРГСКИЙ ГОРНЫЙ УНИВЕРСИТЕТ**

УТВЕРЖДАЮ


Руководитель программы
аспирантуры
профессор В.А. Шпенст

**МЕТОДИЧЕСКИЕ РЕКОМЕНДАЦИИ ДЛЯ ПРОВЕДЕНИЯ
ПРАКТИЧЕСКИХ ЗАНЯТИЙ ПО ДИСЦИПЛИНЕ
НАУЧНЫЕ ОСНОВЫ ПРОЕКТИРОВАНИЯ, ЭКСПЛУАТАЦИИ И РЕМОНТА
ЭЛЕКТРОМЕХАНИЧЕСКОГО ОБОРУДОВАНИЯ ОТРАСЛЕЙ
ПРОМЫШЛЕННОСТИ**

Подготовка научных и научно-педагогических кадров в аспирантуре

Область науки:	2. Технические науки
Группа научных специальностей:	2.4. Энергетика и электротехника
Научная специальность:	2.4.2. Электротехнические комплексы и системы
Отрасли науки:	Технические
Форма освоения программы аспирантуры:	Очная
Срок освоения программы аспирантуры:	4 года
Составитель:	к.т.н., доц. Б.Ю.Васильев

Санкт-Петербург

1. МАТЕМАТИЧЕСКИЕ МОДЕЛИ АСИНХРОННОГО ДВИГАТЕЛЯ И ТРЕХУРОВНЕВОГО АВТОНОМНОГО ИНВЕРТОРА

1.1. Математическая модель асинхронного двигателя

При составлении уравнений математической модели АД используются следующие общепринятые допущения: магнитная система двигателя не насыщена; потери в стали отсутствуют; фазные обмотки машины симметричны; величина воздушного зазора постоянна; ротор симметричен; электромагнитный момент равен механическому моменту на валу.

Аналитические уравнения математической модели АД в системе координат $(\alpha-\beta)$ имеют следующий вид

$$\begin{aligned}
 \frac{d\Psi_{s\alpha}}{dt} &= U_{s\alpha} - R_s I_{s\alpha} & I_{s\alpha} &= \frac{1}{\sigma L_s} \Psi_{s\alpha} - \frac{k_r}{\sigma L_s} \Psi_{r\alpha} \\
 \frac{d\Psi_{s\beta}}{dt} &= U_{s\beta} - R_s I_{s\beta} & I_{s\beta} &= \frac{1}{\sigma L_s} \Psi_{s\beta} - \frac{k_r}{\sigma L_s} \Psi_{r\beta} \\
 \frac{d\Psi_{r\alpha}}{dt} &= -R_r I_{r\alpha} - \omega \Psi_{r\beta} & I_{r\alpha} &= -\frac{k_s}{\sigma L_r} \Psi_{s\alpha} + \frac{1}{\sigma L_r} \Psi_{r\alpha} \\
 \frac{d\Psi_{r\beta}}{dt} &= -R_r I_{r\beta} + \omega \Psi_{r\alpha} & I_{r\beta} &= -\frac{k_r}{\sigma L_r} \Psi_{s\beta} + \frac{1}{\sigma L_r} \Psi_{r\beta}
 \end{aligned} \tag{1.1}$$

$$\begin{aligned}
 \frac{d\omega}{dt} &= \frac{(M - M_c)}{J} \\
 M &= 1,5zL_\mu (I_{r\alpha} I_{s\beta} - I_{r\beta} I_{s\alpha})
 \end{aligned} \tag{1.3}$$

где $\Psi_{s\alpha}, \Psi_{s\beta}, \Psi_{r\alpha}, \Psi_{r\beta}$ – проекции вектора потокосцепления статора и ротора на оси системы координат $(\alpha - \beta)$; $U_{s\alpha}, U_{s\beta}, U_{r\alpha}, U_{r\beta}$ – проекции вектора напряжения статора и ротора на оси системы координат $(\alpha - \beta)$; $I_{s\alpha}, I_{s\beta}, I_{r\alpha}, I_{r\beta}$ – проекции вектора тока статора и ротора на оси системы координат $(\alpha - \beta)$; R_s и R_r – активное сопротивление обмотки статора и ротора; ω – частота вращения ротора; L_s, L_r и L_μ – индуктивность обмотки статора, ротора и цепи намагничивания; σ –

коэффициент рассеяния; k_s и k_r – коэффициенты рассеяния статора и ротора; z – число пар полюсов.

Для преобразования проекций обобщенного вектора напряжения из трехфазной системы координат (АВС) в ортогональную неподвижную систему координат ($\alpha - \beta$) можно использовать следующие уравнения

$$\begin{aligned} U_{\alpha} &= U_{sA} \\ U_{\beta} &= \frac{U_{sB} - U_{sC}}{\sqrt{3}} \end{aligned} \quad (1.4)$$

Дифференциальные уравнения (1.1) – (1.3) после преобразования по Лапласу могут быть использованы для построения имитационной модели АД с использованием *MatLab*.

Имитационная модель АД, построенная на основе уравнений (1.1) – (1.3), может использоваться для качественной проверки эффективности алгоритмов управления без сопоставления абсолютных величин с реальным объектом (токов, напряжений, моментов и т.п.).

1.2. Математическая модель трехуровневого автономного инвертора

Структурная схема автоматизированного электропривода с трехуровневым автономным инвертором (ТАИ) приведена на рис. 1.1. На рис. 1.1 приняты следующие обозначения: СЭС – система электроснабжения; Т – трансформатор; ДВ – диодный выпрямитель; ТУ – тормозное устройство; СФ – сглаживающий фильтр.

В каждой фазе ТАИ используются четыре транзистора, по два в каждом плече, включенных последовательно. Напряжение между последовательно включенными транзисторами плеча ТАИ распределяется равномерно. Напряжение звена постоянного тока с помощью последовательно соединенных конденсаторов в СФ делится поровну. С помощью разделительных диодов точка соединения конденсаторов подключается к точкам соединения транзисторов в каждом плече моста автономного инвертора.

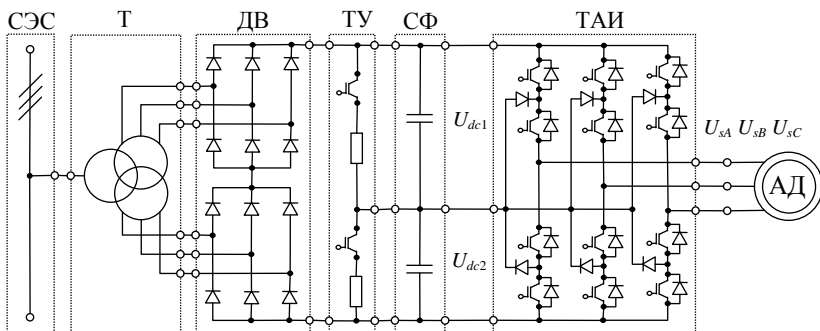


Рис. 1.1. Структурная схема автоматизированного электропривода с трехуровневым автономным инвертором

В трехуровневом автономном инверторе для формирования напряжений на обмотках статора АД используются три уровня линейного напряжения – нулевой уровень, напряжение на одном конденсаторе и напряжение на двух последовательно соединенных конденсаторах.

Основные преимущества трехуровневых автономных инверторов напряжения, по сравнению с двухуровневыми преобразователями [1] заключаются в следующем:

- повышенное напряжение ПЧ на входе и выходе при использовании сравнительно низковольтных элементов (транзисторных модулей, конденсаторов);
- повышенная единичная мощность ПЧ;
- меньшие искажения напряжения и тока на выходе ПЧ;
- меньшие динамические потери мощности в транзисторах преобразователя.

При составлении уравнений математической модели ТАИ допускается, что полупроводниковые ключи (диоды, транзисторы и тиристоры) принимаются идеальными ключами, которые имеют следующие характеристики: сопротивление ключей в открытом состоянии равно нулю; сопротивление ключей в закрытом состоянии равно бесконечности; время включения ключей равно нулю; время выключения ключей равно нулю.

Аналитические уравнения математической модели трехуровневого автономного инвертора имеют следующий вид

$$\begin{aligned}
 S_{11} &= 1 - S_{13} \\
 S_{12} &= 1 - S_{14} \\
 S_{21} &= 1 - S_{23} \\
 S_{22} &= 1 - S_{24} \\
 S_{31} &= 1 - S_{33} \\
 S_{32} &= 1 - S_{34}
 \end{aligned} \tag{1.5}$$

$$\begin{aligned}
 U_1 &= U_{dc1} S_{11} S_{12} - U_{dc2} S_{13} S_{14} \\
 U_2 &= U_{dc1} S_{21} S_{22} - U_{dc2} S_{23} S_{24} \\
 U_3 &= U_{dc1} S_{31} S_{32} - U_{dc2} S_{33} S_{34}
 \end{aligned} \tag{1.6}$$

$$\begin{aligned}
 U_{sA} &= +\frac{2}{3}U_1 - \frac{1}{3}U_2 - \frac{1}{3}U_3 \\
 U_{sB} &= -\frac{1}{3}U_1 + \frac{2}{3}U_2 - \frac{1}{3}U_3 \\
 U_{sC} &= -\frac{1}{3}U_1 - \frac{1}{3}U_2 + \frac{2}{3}U_3
 \end{aligned} \tag{1.7}$$

где $S_{11}, S_{12}, S_{13}, S_{14}, S_{21}, S_{22}, S_{23}, S_{24}, S_{31}, S_{32}, S_{33}, S_{34}$ – модуляционные функции транзисторов, формируемые системой управления, которые при принятых допущениях однозначно определяют состояние транзисторов ТАИ; U_{dc1}, U_{dc2} – напряжения на конденсаторах СФ; U_1, U_2, U_3 – напряжения стоек инвертора; U_{sA}, U_{sB}, U_{sC} – напряжения выходных фаз инвертора.

Уравнения (1.5) – (1.7) могут быть использованы для построения имитационной модели трехуровневого автономного инвертора с использованием MatLab.

Имитационная модель трехуровневого автономного инвертора, построенная на основе уравнений (1.5) – (1.7) предназначена для синтеза алгоритмов модуляционной системы управления и качественной проверки управления без сопоставления абсолютных величин с реальным объектом (токов, напряжений, и т.п.).

2. СИСТЕМА УПРАВЛЕНИЯ ЭЛЕКТРОПРИВОДА

2.1. Модуляционная система управления трехуровневого автономного инвертора

Модуляционная система управления (МСУ) ТАИ предназначена для управления состоянием транзисторов и формирования заданного напряжения на обмотках статора АД.

В современных АЭП для повышения эффективности использования напряжения источника электроэнергии в МСУ используется алгоритм предварительной модуляции, который называют алгоритмом предмодуляции. Предмодуляция – это предварительное преобразование (модуляция) управляющих сигналов с целью повышения характеристик автономного инвертора. Структурная схема алгоритма ШИМ с предмодуляцией приведена на рис. 2.1.

Управляющие сигналы (U_{sA}^* , U_{sB}^* , U_{sC}^*) формируются системой управления АД и соответствуют напряжениям, которые должны быть сформированы на обмотках статора с помощью автономного инвертора. На основе этих сигналов вычисляется сигнал предмодуляции (U_{pm}^*), который соответствует третьей гармонике управляющих сигналов.

Если представить управляющие сигналы в следующем виде

$$\begin{aligned}U_{sA}^* &= U_A^* \sin(\omega^* t) \\U_{sB}^* &= U_B^* \sin\left(\omega^* t - \frac{2\pi}{3}\right) \\U_{sC}^* &= U_C^* \sin\left(\omega^* t - \frac{4\pi}{3}\right)\end{aligned}\tag{2.1}$$

то сигнал предмодуляции вычисляется следующим образом

$$U_{pm}^* = 0,15 |U_{sm}^*| \cos(3\chi t),\tag{2.2}$$

где

$$\begin{aligned}
U_{s\alpha}^* &= U_{sA}^* & |U_{sm}^*| &= \sqrt{(U_{s\alpha}^*)^2 + (U_{s\beta}^*)^2} \\
U_{s\beta}^* &= \frac{U_{sB}^* - U_{sC}^*}{\sqrt{3}} & \chi &= \arg \tan\left(\frac{U_{s\beta}^*}{U_{s\alpha}^*}\right)
\end{aligned} \tag{2.4}$$

Результурующие управляющие сигналы вычисляются следующим образом

$$\begin{aligned}
U_{sA}^{**} &= 1,15 U_{sA}^* - U_{pm}^* \\
U_{sB}^{**} &= 1,15 U_{sB}^* - U_{pm}^* \\
U_{sC}^{**} &= 1,15 U_{sC}^* - U_{pm}^*
\end{aligned} \tag{2.5}$$

Процесс предмодуляции и формирования результирующих управляющих сигналов представлен на рис. 2.2.

Для реализации широтно-импульсной модуляции ТАИ используются два несущих сигнала. Алгоритм формирования несущих сигналов строится на основе следующих уравнений

$$\begin{aligned}
U_{set1} &= \frac{1}{\pi} \arcsin(\sin(2\pi f_{set} t)) + 0,5 \\
U_{set2} &= \frac{1}{\pi} \arcsin(\sin(2\pi f_{set} t)) - 0,5
\end{aligned} \tag{2.6}$$

Несущие и управляющие сигналы представлены на рис. 2.2.

Алгоритм модуляции управляющих сигналов строится на основе следующих уравнений

$$\begin{aligned}
U_{sA}^{**} > U_{set1} &\Rightarrow S_{11} = 1, S_{13} = 0 & U_{sB}^{**} > U_{set1} &\Rightarrow S_{21} = 1, S_{23} = 0 \\
U_{sA}^{**} < U_{set1} &\Rightarrow S_{11} = 0, S_{13} = 1 & U_{sB}^{**} < U_{set1} &\Rightarrow S_{21} = 0, S_{23} = 1 \\
U_{sA}^{**} > U_{set2} &\Rightarrow S_{12} = 1, S_{14} = 0 & U_{sB}^{**} > U_{set2} &\Rightarrow S_{22} = 1, S_{24} = 0 \\
U_{sA}^{**} < U_{set2} &\Rightarrow S_{12} = 0, S_{14} = 1 & U_{sB}^{**} < U_{set2} &\Rightarrow S_{22} = 0, S_{24} = 1 \\
U_{sC}^{**} > U_{set1} &\Rightarrow S_{31} = 1, S_{33} = 0 \\
U_{sC}^{**} < U_{set1} &\Rightarrow S_{31} = 0, S_{33} = 1 \\
U_{sC}^{**} > U_{set2} &\Rightarrow S_{32} = 1, S_{34} = 0 \\
U_{sC}^{**} < U_{set2} &\Rightarrow S_{32} = 0, S_{34} = 1
\end{aligned} \tag{2.7}$$

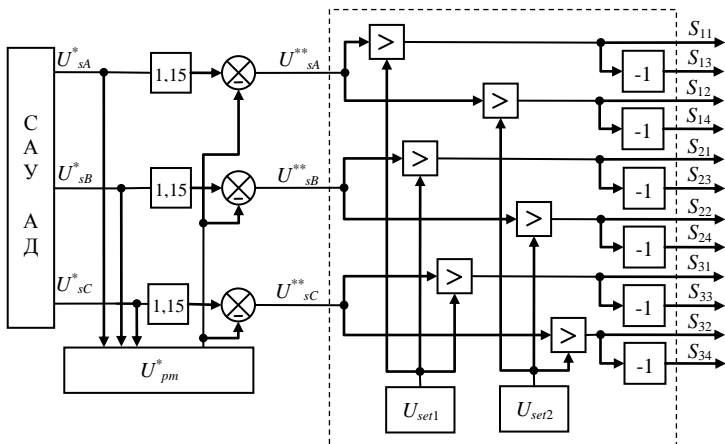


Рис. 2.1. Структурная схема алгоритма широтно-импульсной модуляции ТАИ с предмодуляцией

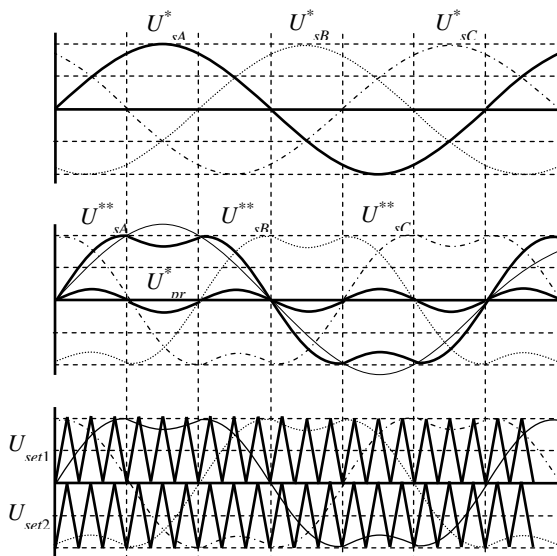


Рис. 2.2. Осциллограммы управляющих и несущего сигнала алгоритма широтно-импульсной модуляции с предмодуляцией

2.2. Векторная система управления асинхронным двигателем

Для выполнения требований, предъявляемых к электроприводам машин и установок горного производства, необходимо обеспечить полную управляемость приводных асинхронных двигателей, т.е. необходимо обеспечить управление частотой вращения и моментом в установившихся и переходных процессах. Полное управление обеспечивается с помощью векторных систем регулирования.

Векторные системы оперируют с обобщенными векторами координат асинхронного двигателя: напряжения статора и ротора; тока статора и ротора; потокосцепления статора и ротора.

Использование обобщенных векторов позволяет упростить систему уравнений и производить вычисления с их проекциями как со скалярными величинами.

Векторные системы управления содержат два типа преобразователей: фазовые преобразователи, которые осуществляют прямые и обратные преобразования проекций обобщенных векторов из трехфазной в двухфазную систему координат и обратно; тригонометрические преобразователи, которые осуществляют прямые и обратные преобразования проекций обобщенных векторов из неподвижной во вращающуюся систему координат и обратно.

Все измерения координат асинхронного двигателя производятся в неподвижных системах координат. Например, датчики фазных напряжений и токов обмотки статора фиксируют значение проекций обобщающих векторов напряжения и тока на оси трехфазной системы координат (ABC), а датчики потокосцепления – на оси прямоугольной системы координат (α - β). Математическая модель асинхронного двигателя, как видно из уравнений (1.1) – (1.3), также записана в системе координат (α - β).

Однако, формирование управляющих воздействий в контурах векторной системы управления осуществляется во вращающейся системе координат (1-2), ориентированной по вектору потокосцепления ротора. Для преобразования проекций обобщенного вектора тока на оси неподвижной системы координат (α - β) в проекции на оси вращающейся системы координат (1-2) используются следующие уравнения тригонометрического преобразования

$$\begin{aligned}
 I_{s1} &= I_{s\alpha} \cos \gamma + I_{s\beta} \sin \gamma \\
 I_{s2} &= I_{s\beta} \cos \gamma - I_{s\alpha} \sin \gamma
 \end{aligned}
 \tag{2.8}$$

где γ – угол поворота вращающейся системы координат (1 – 2) относительно неподвижной системы ($\alpha - \beta$); $\cos \gamma$ и $\sin \gamma$ – направляющие косинус и синус.

Для обратного преобразования проекций обобщенного вектора тока из вращающейся системы координат (1-2) в неподвижную систему координат (α - β) используются следующие уравнения

$$\begin{aligned}
 I_{s\alpha} &= I_{s1} \cos \gamma - I_{s2} \sin \gamma \\
 I_{s\beta} &= I_{s1} \sin \gamma + I_{s2} \cos \gamma
 \end{aligned}
 \tag{2.9}$$

Для преобразования измеренных напряжений и токов из трехфазной системы координат (ABC) в двухфазную систему координат (α - β) используются следующие уравнения

$$\begin{aligned}
 U_{s\alpha} &= U_A & I_{s\alpha} &= I_A \\
 U_{s\beta} &= \frac{1}{\sqrt{3}}(U_B - U_C) & I_{s\beta} &= \frac{1}{\sqrt{3}}(I_B - I_C)
 \end{aligned}
 \tag{2.10}$$

Переход от двухфазной системы (α - β) к трехфазной (ABC) осуществляется по формулам

$$\begin{aligned}
 U_A &= U_{s\alpha} & I_A &= I_{s\alpha} \\
 U_B &= -\frac{1}{2}U_{s\alpha} + \frac{\sqrt{3}}{2}U_{s\beta} & I_B &= -\frac{1}{2}I_{s\alpha} + \frac{\sqrt{3}}{2}I_{s\beta} \\
 U_C &= -\frac{1}{2}U_{s\alpha} - \frac{\sqrt{3}}{2}U_{s\beta} & I_C &= -\frac{1}{2}I_{s\alpha} - \frac{\sqrt{3}}{2}I_{s\beta}
 \end{aligned}
 \tag{2.11}$$

Как отмечалось выше, вращающаяся система координат (1-2) ориентируется по вектору потокосцепления ротора. В этом случае векторная система управления имеет наиболее простую структуру, за счет наименьшего числа перекрестных связей.

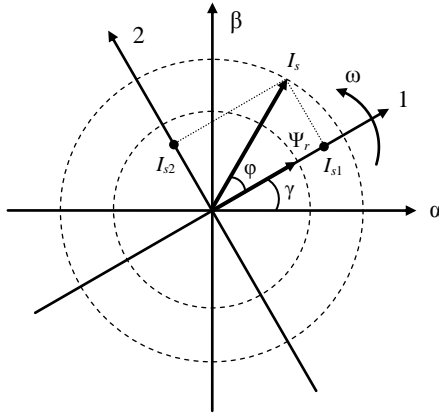


Рис. 2.3. Векторная диаграмма тока статора и потокосцепления ротора АД

Векторная диаграмма обобщенного вектора тока статора асинхронного двигателя и потокосцепления ротора, с ориентированной по нему вращающейся системой координат (1-2), представлена на рис. 2.3.

Уравнение момента асинхронного двигателя в векторной форме можно записать в следующем виде

$$\overline{M} = \frac{3}{2} z k_r (\overline{I}_s \times \overline{\Psi}_r) \quad (2.12)$$

Величину электромагнитного момента (длину вектора момента) можно определить следующим образом

$$M = |\overline{M}| = \frac{3}{2} z k_r |\overline{I}_s| |\overline{\Psi}_r| \sin \varphi \quad (2.13)$$

где φ - угол между векторами тока статора и потокосцепления ротора.

Из уравнения (2.13) видно, что величина электромагнитного момента определяется следующими координатами:

- амплитудой вектора потокосцепления ротора;
- амплитудой вектора тока статора;
- углом между векторами тока статора и потокосцепления ротора.

Однако, на управление моментом накладываются следующие ограничения:

- величина потокосцепления ротора в общем случае должна быть равна номинальному значению. Снижение потокосцепления ротора может привести к снижению перегрузочной способности электропривода, а повышение – к насыщению приводного асинхронного двигателя. Поэтому, регулирование момента двигателя за счет изменения амплитуды вектора потокосцепления ротора нецелесообразно;

- величина тока статора в переходных режимах определяется ускорением приводного двигателя и нагрузкой на его валу, а в установившихся – только нагрузкой. Поэтому, регулирование момента двигателя за счет изменения амплитуды вектора тока статора невозможно.

Таким образом, регулирование момента асинхронного двигателя возможно реализовать за счет изменения угла между векторами тока статора и потокосцепления ротора, сопровождающегося изменением значения (длины) этих векторов.

Для синтеза законов регулирования векторной системы управления рассмотрим уравнения электромагнитного баланса обмотки ротора (короткозамкнутого) во вращающейся системе координат (1-2), которые имеют следующий вид

$$0 = \frac{R_r}{L_r} \Psi_{rm} - \frac{L_m R_r}{L_r} I_{s1} \quad (2.14)$$

$$0 = (\omega - z\omega_0) \Psi_{rm} - \frac{L_m R_r}{L_r} I_{s2}$$

$$M = \frac{mz k_r}{2} \Psi_{rm} I_{s2} \quad (2.15)$$

Из уравнения (2.14) можно получить закон управления проекцией тока статора на ось 1 вращающейся системы координат (1-2), который имеет следующий вид

$$I_{s1} = \frac{1}{L_m} \Psi_{rm} \quad (2.16)$$

Из уравнения закона управления (2.16) и векторной диаграммы координат АД видно, что значение потокосцепления ротора и его стабилизацию можно обеспечить за счет изменения проекции тока статора на ось 1 вращающейся системы координат (1-2). Необходимо отметить, что данная составляющая тока статора (пропорциональная потокосцеплению) является реактивной. За счет связи данной проекции с потокосцеплением ротора она называется потокообразующей.

Из уравнения (2.15) можно получить закон управления проекцией тока статора на ось 2 вращающейся системы координат (1-2), который имеет следующий вид

$$I_{s2} = \frac{2}{mz k_r} \frac{M}{\Psi_{m1}}, \text{ где } \Psi_{m1} = f(I_{s1}). \quad (2.17)$$

Из уравнения закона управления (2.17) и векторной диаграммы координат асинхронного двигателя видно, что при постоянном значении потокосцепления ротора момент асинхронного двигателя будет изменяться пропорционально проекции тока статора на ось 2 вращающейся системы координат (1-2) и, соответственно, углу между векторами тока статора и потокосцепления ротора. За счет связи данной проекции с электромагнитным моментом она называется моментообразующей.

Таким образом, для обеспечения контроля электромагнитного момента асинхронного двигателя необходимо обеспечить независимое управление углом между векторами тока статора и потокосцепления ротора в соответствии с законами управления (2.16) и (2.17). Для этого необходимо построить двухканальную систему управления, структурная схема которой представлена на рис. 2.4 (ЗС и ЗП – задатчик частоты вращения и потокосцепления; РС, РП, РТ1 и РТ2 – регуляторы частоты вращения, потокосцепления, потоко- и моментообразующего токов; ДН, ДТ, ДП и ДС – датчик напряжения, тока, потокосцепления и частоты вращения; Н – наблюдатель).

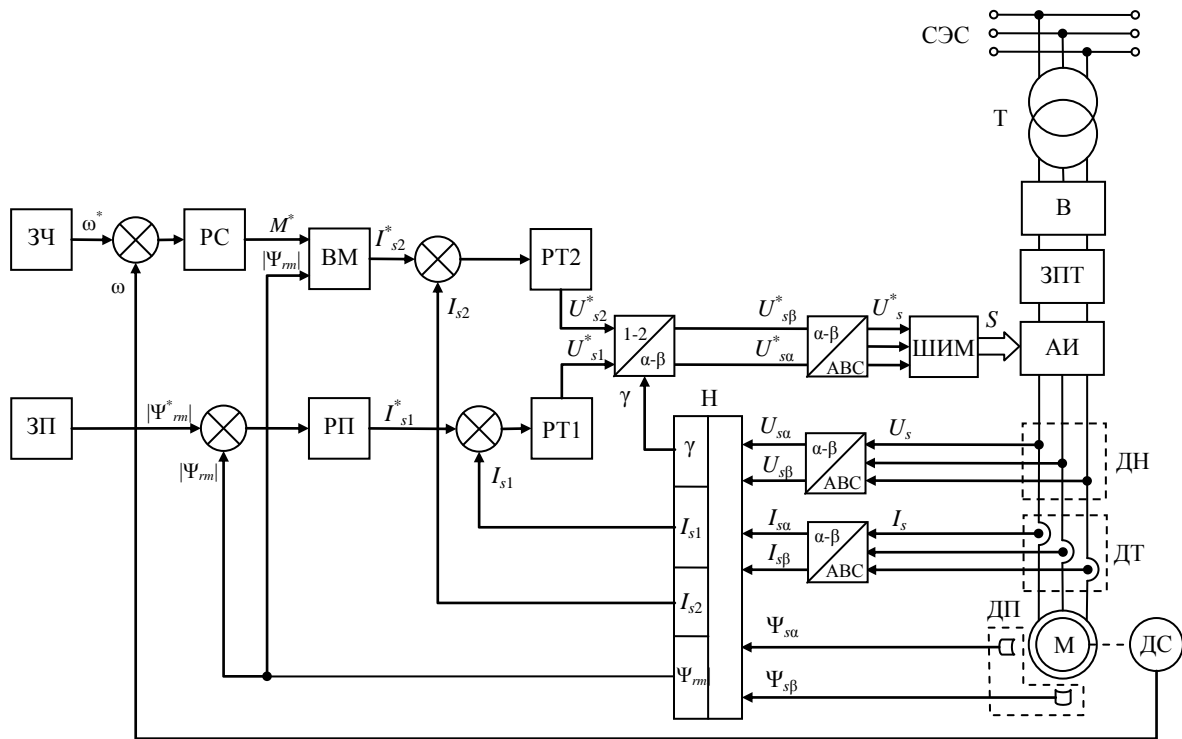


Рис. 2.4. Структурная схема векторной системы управления асинхронным двигателем

2.3. Настройка регуляторов векторной системы управления асинхронным двигателем

Как видно из структурной схемы, представленной на рис. 2.4, векторная система управления состоит из двух независимых замкнутых каналов управления:

- канала регулирования потокосцепления ротора с внутренним контуром регулирования потокообразующего тока;
- канала регулирования частоты вращения с внутренним контуром регулирования моментобразующего тока.

Таким образом, при разработке и настройке векторной системы управления, расчету подлежат четыре регулятора. Выбор типов регуляторов и методов их настройки должны обосновываться исходя из требований к автоматизированному электроприводу. В общем случае, во всех контурах векторной системы управления, используют пропорционально-интегральные регуляторы (ПИ – регуляторы). Регуляторы векторной системы управления могут быть настроены на технический оптимум.

Синтез регуляторов канала управления потокосцепления ротора целесообразно производить в режиме короткого замыкания асинхронного двигателя. Линеаризованная структурная схема канала регулирования потокосцепления ротора асинхронного двигателя в этом случае имеет вид, представленный на рис. 2.5.

Синтез регуляторов канала управления частоты вращения и момента целесообразно производить в режиме холостого хода, когда электромагнитные переходные процессы в канале регулирования потокосцепления ротора уже завершены. Линеаризованная структурная схема канала регулирования частоты вращения асинхронного двигателя в этом случае имеет вид, представленный на рис. 2.6.

Выражения для расчета настроечных параметров регуляторов контуров векторной системы управления приведены в табл. 2.1.

Для расчета настроечных параметров регуляторов контуров векторной системы управления необходимо рассчитать параметры схемы замещения асинхронного двигателя.

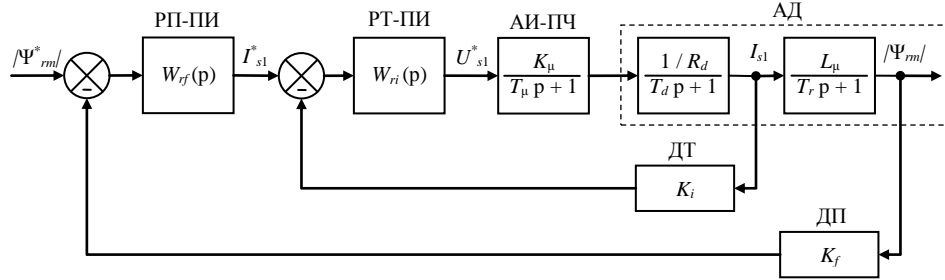


Рис. 2.5. Канал регулирования потокосцепления ротора векторной системы управления

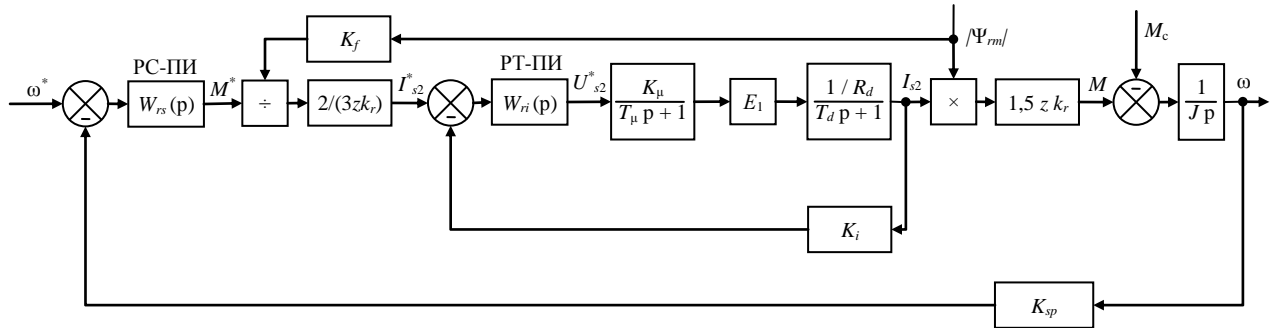


Рис. 2.6. Канал регулирования частоты вращения векторной системы управления

Таблица 2.1.
Расчет настроечных параметров регуляторов
векторной системы управления

№	Регулируемая координата	Передаточная функция регулятора	Настроечные коэффициенты
Канал регулирования потокосцепления ротора			
1.	Потокообразующий ток	$W_{ri}(p) = K_{ri} + \frac{1}{T_{ri}p}$	$K_{ri} = \frac{R_d T_d}{2T_\mu K_\mu K_i}$ $T_{ri} = \frac{2T_\mu K_\mu K_i}{R_d}$
2.	Потокосцепление ротора	$W_{rf}(p) = K_{rf} + \frac{1}{T_{rf}p}$	$K_{rf} = \frac{K_i T_r}{4T_\mu K_f L_\mu}$ $T_{rf} = \frac{4T_\mu K_f L_\mu}{K_i}$
Канал регулирования частоты вращения			
3.	Моментообразующий ток	$W_{ri}(p) = K_{ri} + \frac{1}{T_{ri}p}$	$K_{ri} = \frac{R_d T_d}{2T_\mu K_\mu K_i}$ $T_{ri} = \frac{2T_\mu K_\mu K_i}{R_d}$
4.	Частота вращения	$W_{rs}(p) = K_{rs} + \frac{1}{T_{rs}p}$	$K_{rs} = \frac{L_r J K_i}{3z T_\mu L_\mu K_{sp}}$ $T_{rs} = 4T_\mu$
Эквивалентное сопротивление АД		Постоянная времени ротора	
$R_d = R_s + R_r \frac{L_\mu^2}{L_r^2}$		$T_r = \frac{L_r}{R_r}$	
Эквивалентная индуктивность АД		Коэффициент усиления АИ	
$L_d = L_s - \frac{L_\mu^2}{L_r}$		$K_\mu = \frac{U_{sm}}{U_s^*}$	
Эквивалентная постоянная времени АД		Постоянная времени АИ	
$T_d = \frac{L_d}{R_d}$		$T_\mu = \frac{1}{f_{set}}$	

3. МЕТОДИЧЕСКИЕ УКАЗАНИЯ ПО ВЫПОЛНЕНИЮ РАСЧЕТНО-ГРАФИЧЕСКОЙ РАБОТЫ

Исходные данные на выполнение расчетно-графической работы

1. Назначение и область применения АЭП.

Автоматизированный электропривод используется в составе карьерной водоотливной установки, которая предназначена для удаления шламовой воды с дна карьера. Функциональная схема карьерной водоотливной установки приведена на рис. 3.1.

2. Технические данные водоотливной установки:

- | | |
|-------------------------------------|---|
| – производительность / напор насоса | $Q=150 \text{ м}^3/\text{ч} / H=450 \text{ м}$ |
| – скорость вращения насоса | $n_n = 450 \text{ об/мин}$ |
| – мин. / макс. скорость насоса | $n_{\min}=0,5n_n / n_{\max}=1,3n_n$ |
| – КПД насоса | $\eta_n = 0,85$ |
| – момент инерции насоса | $J_n = 2,5 \text{ кгм}^2$ |
| – КПД редуктора | $\eta_p = 0,95$ |
| – удельный вес шламовой воды | $\gamma = 1000 \text{ Н/м}^3$ |
| – передаточное число редуктора | $i_p = 5$ |
| – нач. уровень воды в водосборнике | $H_0 = 1 \text{ м}$ |
| – мин. / макс. уровень воды | $H_{\min}=0,5 \text{ м} / H_{\max}=1,5 \text{ м}$ |
| – длина / ширина водосборника | $a_c = 5 \text{ м} / b_c = 5 \text{ м}$ |
| – внешний приток шламовой воды | $Q_{in} = 100 \text{ м}^3/\text{ч}$ |

3. Технические характеристики электропривода:

- | | |
|------------------------------------|----------------------------|
| – тип электропривода | регулируемый |
| – тип двигателя | асинхронный |
| – тип преобразователя | двухзвенный |
| – тип выпрямителя | диодный 12-пульсный |
| – тип инвертора | транзисторный 3-уровневый |
| – тип выходного ФКУ | 3-обмоточный трансформатор |
| – напряжение сети электроснабжения | 6000 В |
| – коэффициент трансформации | 9,1 |

4. Требования к регулированию:

- | | |
|---------------------------------------|-----------------------------|
| – регулируемая координата / измерение | ω / датчик |
| – тип системы регулирования | векторная |
| – статическая и динамическая ошибка | $0 / \pm 5 \%$ |
| – тип модуляционной системы | ШИМ с ПМ |
| – частота коммутации инвертора | $f_{set} = 1000 \text{ Гц}$ |

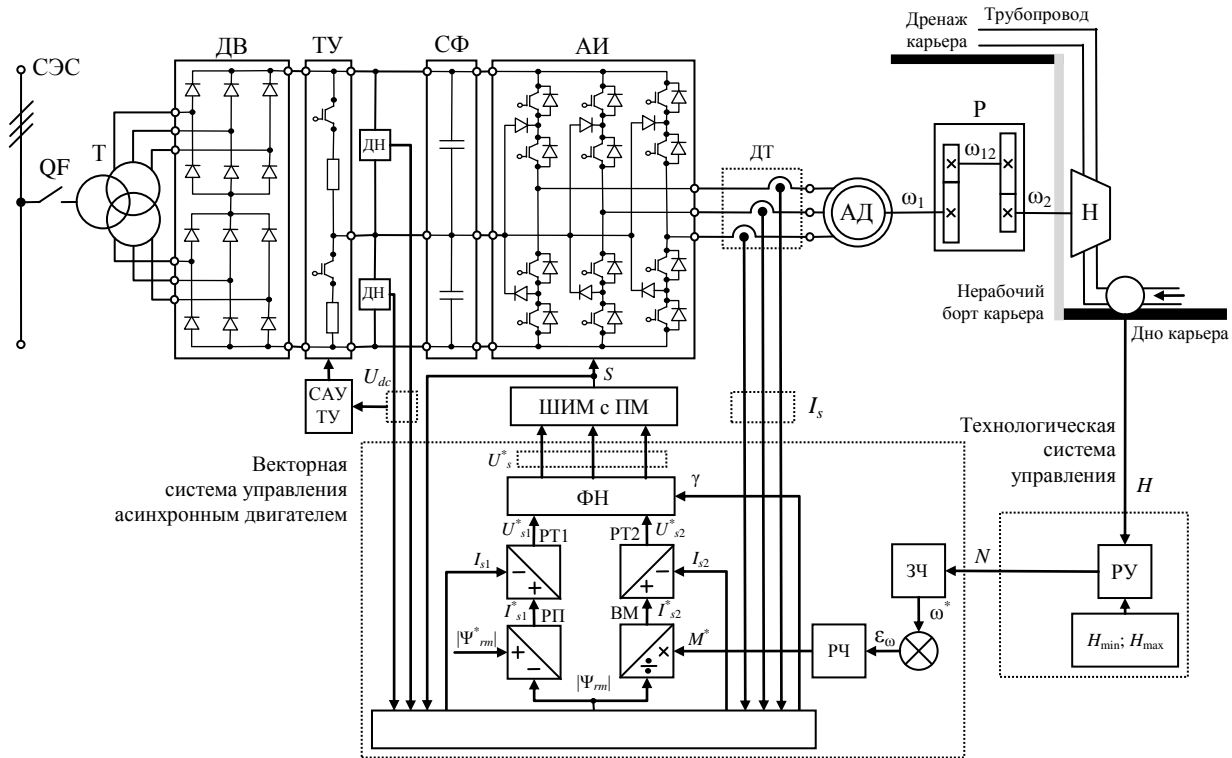


Рис. 3.1. Функциональная схема электропривода карьерной водоотливной установки

Задачи расчетно-графической работы

1. Описание карьерной водоотливной установки: дать общее описание.

2. Расчет, выбор и проверка асинхронного двигателя: рассчитать мощность двигателя; выбрать двигатель; выполнить проверку выбранного двигателя.

3. Расчет и имитационное моделирование АД с насосом: принять допущения ММ АД; дать ММ АД с насосом; построить структурную схему ММ АД с насосом и рассчитать ее параметры; построить ИМ АД с насосом в MatLab и выполнить ее отладку.

4. Расчет и имитационное моделирование трехуровневого автономного инвертора и системы широтно-импульсной модуляции с предмодуляцией:

– принять допущения ММ ТАИ; дать ММ ТАИ; построить структурную схему ММ ТАИ; реализовать ИМ ТАИ в MatLab;

– произвести синтез алгоритма ШИМ с предмодуляцией; построить структурную схему алгоритма ШИМ с предмодуляцией и рассчитать ее параметры; реализовать алгоритм ШИМ с предмодуляцией и выполнить ее отладку.

5. Расчет и имитационное моделирование векторной системы управления асинхронным двигателем: дать преимущества алгоритмов векторного управления; произвести синтез алгоритмов векторного управления; построить структурную схему алгоритма векторного управления и рассчитать ее параметры; реализовать алгоритм векторного управления в MatLab и выполнить ее отладку.

6. Расчет и имитационное моделирование карьерной водоотливной установки и исследование эффективности электропривода:

– построить структурную схему АЭП; рассчитать задатчик интенсивности; построить имитационную модель АЭП MatLab и выполнить ее отладку; произвести моделирование типовых режимов работы АЭП;

– дать ММ технологического процесса; построить структурную схему технологического процесса и рассчитать ее параметры; выполнить моделирование основных технологических процессов.

Решение расчетно-графической работы

1. Описание карьерной водоотливной установки

Замечание: Описание карьерной водоотливной установки выполняется студентами самостоятельно. Рекомендуется выполнять описание в привязке к промышленным предприятиям. Также, рекомендуется привести фотографии карьерных водоотливных установок в производственных условиях.

2. Расчет, выбор и проверка асинхронного двигателя

Рассчитаем требуемую мощность двигателя АЭП карьерной водоотливной установки

$$P = k_3 \frac{gQH\gamma}{i_p \eta_n \eta_p 1000} \quad (3.1)$$

Примем коэффициент запаса равным

$$k_3 = 1,1 \quad (3.2)$$

Тогда мощность приводного двигателя

$$P = 1,1 \frac{9,8 \cdot 150 \cdot 450 \cdot 1000}{5 \cdot 0,85 \cdot 0,95 \cdot 1000} = 180220 \text{ кВт} \quad (3.3)$$

Рассчитаем требуемую скорость приводного двигателя

$$n = n_n i_p = 450 \cdot 5 = 2250 \text{ об/мин} \quad (3.4)$$

Таким образом, приводной двигатель АЭП карьерной водоотливной установки должен отвечать следующим требованиям

$$\begin{aligned} P_{\text{ном}} &> P = 180220 \text{ кВт} \\ n_{\text{ном}} &> n = 2250 \text{ об/мин} \end{aligned} \quad (3.5)$$

Рассчитаем номинальное напряжение приводного двигателя

$$U_{\text{ном}} = \frac{U_{\text{сэс}}}{K} = \frac{6000}{9,1} = 660 \text{ В} \quad (3.6)$$

Сформулируем дополнительные требования к приводному двигателю: режим работы S1; исполнение: не ниже IP 54; защищенность: взрывобезопасный; класс энергоэффективности IE 1; уровень электромагнитной совместимости: повышенный.

Сформулированным требованиям удовлетворяет АД, со следующими техническими характеристиками:

- номинальная мощность $P_{\text{ном}} = 185\,000 \text{ кВт}$;
- скорость вращения $n_{\text{ном}} = 2930 \text{ об/мин}$;
- число пар полюсов $z = 1$;
- номинальное напряжение $U_{\text{ном}} = 660 \text{ В}$;
- коэффициент полезного действия $\eta_{\text{ном}} = 0,92$;
- коэффициент мощности $\cos \varphi_{\text{ном}} = 0,88$;
- момент инерции $J_{\text{дв}} = 0,45 \text{ кг} \cdot \text{м}^2$;
- перегрузочная способность $\lambda = 3$;
- кратность пускового момента $K_M = 3$;
- кратность пускового тока $K_I = 6$.

Выполним проверку выбранного АД по перегрузочной способности. Момент сопротивления двигателя АЭП карьерной водоотливной установки формируется по вентиляторному закону

$$M_c = k\omega^2 \quad (3.7)$$

Рассчитаем вентиляторный коэффициент насоса

$$\begin{aligned} \omega &= \frac{\pi n_{\text{нр}}}{30} = \frac{\pi \cdot 450 \cdot 5}{30} = 236 \text{ рад/с} \\ N &= \frac{gQH\gamma}{i_p \eta_n \eta_p 1000} = \frac{9,8 \cdot 150 \cdot 450 \cdot 1000}{5 \cdot 0,85 \cdot 0,95 \cdot 1000} = 163840 \text{ кВт} \\ M_c &= \frac{N}{\omega} = \frac{163840}{236} = 695 \text{ Нм} \\ k &= \frac{M_c}{\omega^2} = \frac{695}{236^2} = 0,0125 \end{aligned} \quad (3.8)$$

Рассчитаем диапазон изменения частоты вращения АД при регулировании частоты вращения насоса карьерной водоотливной установки в заданном диапазоне

$$\begin{aligned}\omega^{\min} &= 0,5\omega = 0,5 \cdot 236 = 118 \text{ рад/с} \\ \omega^{\max} &= 1,3\omega = 1,3 \cdot 236 = 306 \text{ рад/с}\end{aligned}\quad (3.9)$$

Рассчитаем момент сопротивления при работе насоса с крайними частотами вращения диапазона регулирования

$$\begin{aligned}M_c^{\min} &= k(\omega^{\min})^2 = 0,0125 \cdot 118^2 = 174 \text{ Нм} \\ M_c^{\max} &= k(\omega^{\max})^2 = 0,0125 \cdot 306^2 = 1175 \text{ Нм}\end{aligned}\quad (3.10)$$

Рассчитаем максимальный (критический) момент АД

$$\begin{aligned}\omega_{\text{ном}} &= \frac{\pi n_{\text{ном}}}{30} = \frac{\pi \cdot 2930}{30} = 307 \text{ рад/с} \\ M_{\text{ном}} &= \frac{P_{\text{ном}}}{\omega_{\text{ном}}} = \frac{185000}{307} = 603 \text{ Нм} \\ M_k &= M_{\text{ном}} \lambda = 603 \cdot 3 = 1809 \text{ Нм}\end{aligned}\quad (3.11)$$

Из соотношения максимального момента выбранного двигателя и максимального момента насоса

$$1175 \text{ Нм} = M_c^{\max} < M_k = 1809 \text{ Нм}\quad (3.12)$$

следует, что асинхронный двигатель выбран правильно.

Рассчитаем величину перегрузки приводного двигателя при работе насоса АЭП с максимальной скоростью

$$\lambda_{\text{п}} = \frac{1175}{603} = 1,95$$

Рассчитаем приведенный момент инерции

$$J = J_{\text{дв}} + \frac{J_{\text{п}}}{i^2} = 0,45 + \frac{2,5}{5^2} = 0,55 \text{ кг} \cdot \text{м}^2\quad (3.13)$$

3. Расчет и имитационное моделирование асинхронного двигателя с насосом

При составлении уравнений математической модели асинхронного двигателя будем использовать следующие допущения: магнитная система двигателя не насыщена; потери в стали отсутствуют; фазные обмотки машины симметричны и сдвинуты относительно друг друга строго на 120° (для трехфазной машины); величина воздушного зазора постоянна; ротор симметричен; электромагнитный момент равен механическому моменту на валу.

Аналитические уравнения математической модели асинхронного двигателя с насосом имеют следующий вид

$$\begin{aligned}
 \frac{d\Psi_{s\alpha}}{dt} &= U_{s\alpha} - R_s I_{s\alpha} & I_{s\alpha} &= \frac{1}{\sigma L_s} \Psi_{s\alpha} - \frac{k_r}{\sigma L_s} \Psi_{r\alpha} \\
 \frac{d\Psi_{s\beta}}{dt} &= U_{s\beta} - R_s I_{s\beta} & I_{s\beta} &= \frac{1}{\sigma L_s} \Psi_{s\beta} - \frac{k_r}{\sigma L_s} \Psi_{r\beta} \\
 \frac{d\Psi_{r\alpha}}{dt} &= -R_r I_{r\alpha} - \omega \Psi_{r\beta} & I_{r\alpha} &= -\frac{k_s}{\sigma L_r} \Psi_{s\alpha} + \frac{1}{\sigma L_r} \Psi_{r\alpha} \\
 \frac{d\Psi_{r\beta}}{dt} &= -R_r I_{r\beta} + \omega \Psi_{r\alpha} & I_{r\beta} &= -\frac{k_r}{\sigma L_r} \Psi_{s\beta} + \frac{1}{\sigma L_r} \Psi_{r\beta}
 \end{aligned} \tag{3.14}$$

$$\begin{aligned}
 \frac{d\omega}{dt} &= \frac{(M - M_c)}{J} \\
 M &= 1,5zL_\mu (I_{r\alpha} I_{s\beta} - I_{r\beta} I_{s\alpha}) \\
 M_c &= k\omega^2
 \end{aligned} \tag{3.16}$$

где $\Psi_{s\alpha}$, $\Psi_{s\beta}$, $\Psi_{r\alpha}$, $\Psi_{r\beta}$ – проекции вектора потокосцепления статора и ротора на оси системы координат ($\alpha - \beta$); $U_{s\alpha}$, $U_{s\beta}$, $U_{r\alpha}$, $U_{r\beta}$ – проекции вектора напряжения статора и ротора на оси системы координат ($\alpha - \beta$); $I_{s\alpha}$, $I_{s\beta}$, $I_{r\alpha}$, $I_{r\beta}$ – проекции вектора тока статора и ротора на оси системы координат ($\alpha - \beta$); R_s и R_r – активное сопротивление обмотки статора и ротора; ω – частота вращения ротора; L_s и L_r – индуктивность обмотки статора и ротора; σ – коэффициент рассеяния; k_s и k_r – коэффициенты рассеяния статора и ротора; L_μ – индуктивность цепи намагничивания; z – число пар полюсов; k – вентиляторный коэффициент насоса (3.8).

Выполнив преобразования Лапласа дифференциальных уравнений (3.14) – (3.16) построим структурную схему математической модели АД. Структурная схема математической модели АД представлена на рис. 3.2. Расчет параметров имитационной модели АД карьерной водоотливной установки представлен в прил. 1, результаты расчета параметров сведены в табл. 3.1.

Имитационная модель АД, реализованная в MatLab, показана на рис. 3.3. Имитационная модель дополнена блоками, выполняющими моделирование трехфазного источника напряжения промышленной частоты – «Test source». Данные блоки на рис. 3.3 выделены серым цветом.

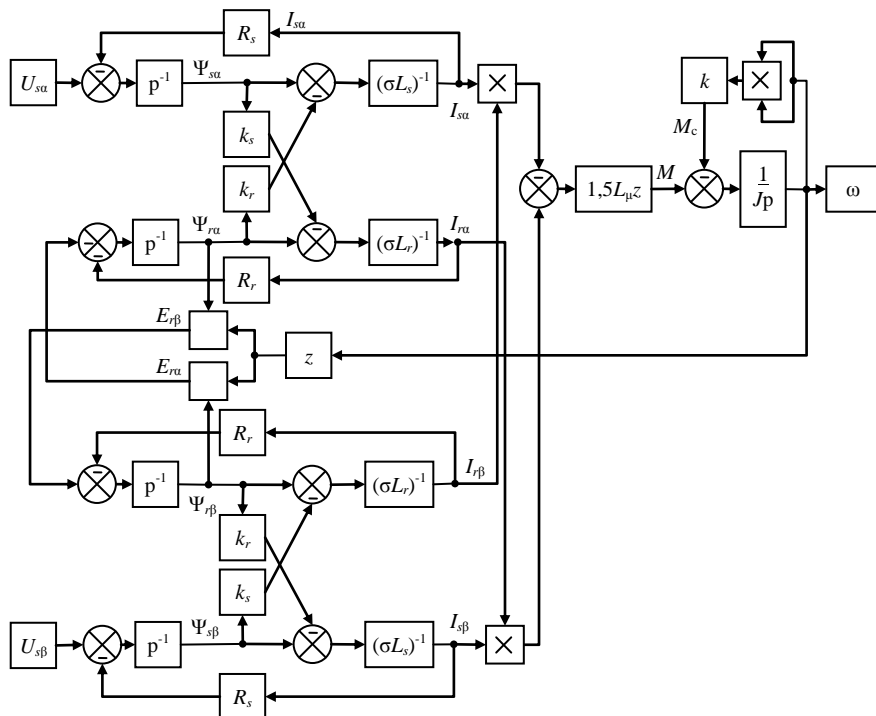


Рис. 3.2. Структурная схема математической модели асинхронного двигателя

Таблица 3.1.

Результаты расчета параметров имитационной модели
асинхронного двигателя карьерной водоотливной установки

Параметр	Значение
Каталожные данные асинхронного двигателя	
Ток статора	200 А
Частота вращения	307 об/мин
Момент	603 Нм
Скольжение	0,023
Обмоточные данные асинхронного двигателя	
ЭДС цепи намагничивания	356,80 В
Активное сопротивление обмотки статора	0,0720 Ом
Активное сопротивление обмотки ротора	0,0436 Ом
Эквивалентное активное сопротивление	0,1128 Ом
Индуктивность обмотки статора	0,0179 Гн
Индуктивность обмотки ротора	0,0181 Гн
Индуктивность цепи намагничивания	0,0175 Гн
Эквивалентная индуктивность	0,0010 Гн
Постоянная времени статора	0,0250 с
Постоянная времени ротора	0,4150 с
Эквивалентная постоянная времени двигателя	0,0082 с
Коэффициент рассеяния двигателя	0,0516
Коэффициент рассеяния статора / ротора	0,9776 / 0,9701

Замечание: в имитационной модели АД, приведенной на рис. 3.3, как и в других моделях расчетно-графической работы, будут использоваться дополнительные блоки, которые необходимы для отладки моделей. Все дополнительные блоки будут окрашены серым цветом. При составлении полной модели АЭП дополнительные блоки (серые) будут удалены, а белые – перенесены в полную модель АЭП.

Замечание: в модели АД (рис. 3.3), как и в других моделях расчетно-графической работы, присутствуют блоки Constant «-С-». В данных блоках установлено значение 0,001. Эти блоки необходимы для устранения ошибки моделирования связанной с делением на ноль.

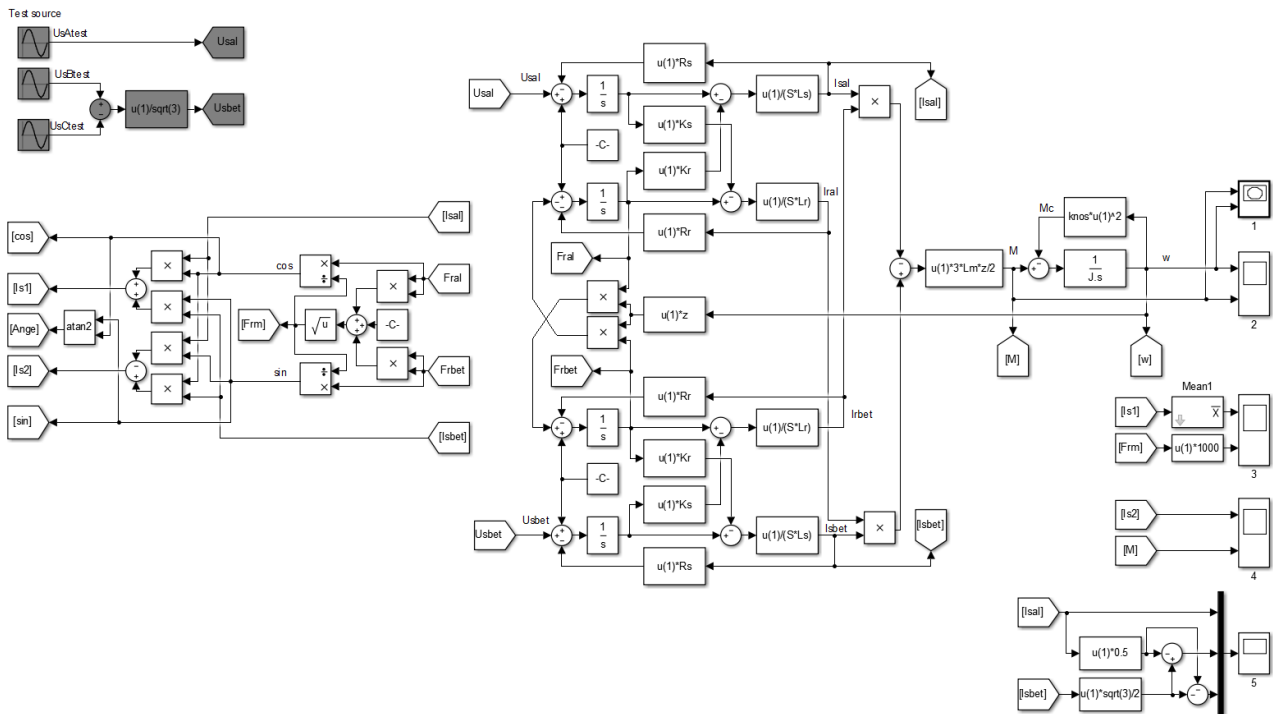


Рис. 3.3. Имитационная модель асинхронного двигателя

Модель источника напряжения выполнена на основе следующих уравнений

$$\begin{aligned}
 U_{sA}^{test} &= U_A \sin(2\pi ft) = 660\sqrt{\frac{2}{3}} \sin(2\pi 50t) \\
 U_{sB}^{test} &= U_B \sin(2\pi ft - 2\pi/3) = 660\sqrt{\frac{2}{3}} \sin(2\pi 50t - 2\pi/3) \\
 U_{sC}^{test} &= U_C \sin(2\pi ft - 4\pi/3) = 660\sqrt{\frac{2}{3}} \sin(2\pi 50t - 4\pi/3)
 \end{aligned} \tag{3.17}$$

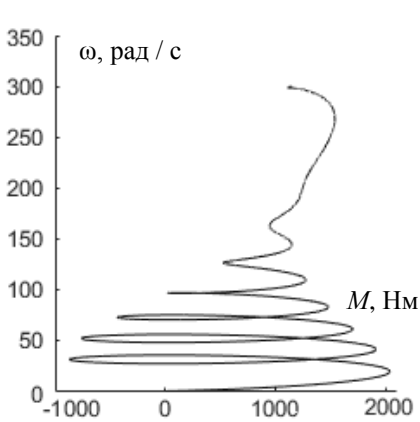
$$\begin{aligned}
 U_{s\alpha} &= U_{sA} \\
 U_{s\beta} &= \frac{U_{sB} - U_{sC}}{\sqrt{3}}
 \end{aligned} \tag{3.18}$$

Также, имитационная модель дополнена блоками, выполняющими вычисление координат асинхронного двигателя. Основой вычислителя координат являются следующие уравнения

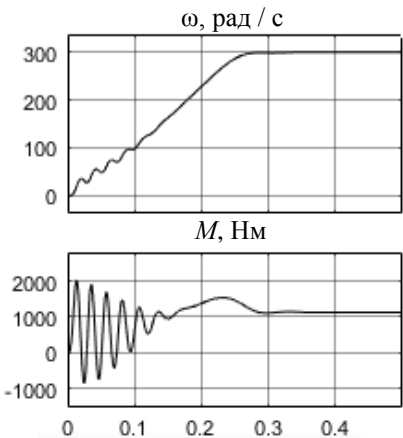
$$\begin{aligned}
 \Psi_{rm} &= \sqrt{\Psi_{r\alpha}^2 + \Psi_{r\beta}^2} \\
 \cos \gamma &= \frac{\Psi_{r\alpha}}{\Psi_{rm}} \\
 \sin \gamma &= \frac{\Psi_{r\beta}}{\Psi_{rm}} \\
 I_{s1} &= I_{s\alpha} \cos \gamma + I_{s\beta} \sin \gamma \\
 I_{s2} &= I_{s\beta} \cos \gamma - I_{s\alpha} \sin \gamma \\
 \gamma &= \arctg \left(\frac{\Psi_{r\beta}}{\Psi_{r\alpha}} \right) = \arctg \left(\frac{\sin \gamma}{\cos \gamma} \right)
 \end{aligned} \tag{3.19}$$

$$\begin{aligned}
 I_A &= I_{s\alpha} \\
 I_B &= -\frac{1}{2} I_{s\alpha} + \frac{\sqrt{3}}{2} I_{s\beta} \\
 I_C &= -\frac{1}{2} I_{s\alpha} - \frac{\sqrt{3}}{2} I_{s\beta}
 \end{aligned}$$

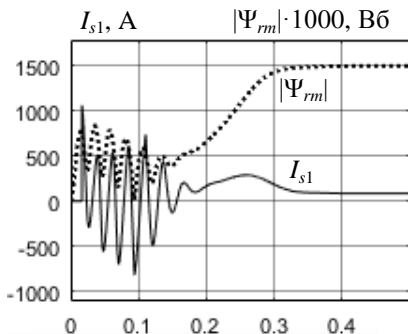
Для анализа переходных процессов в АД в имитационной модели используем следующие осциллографы: 1 – осциллограф для снятия механической характеристики; 2 – осциллограф частоты вращения и момента на валу; 3 – осциллограф потокосцепления ротора и потокообразующего тока; 4 – осциллограф электромагнитного момента и моментобразующего тока; 5 – осциллограф токов (фазных) статора. Результаты моделирования приведены на рис. 3.4.



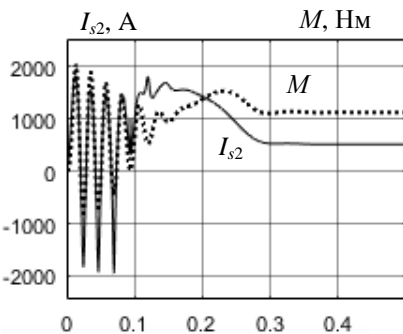
1)



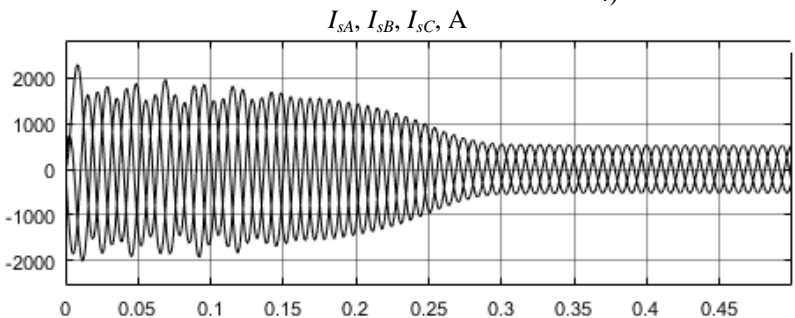
2)



3)



4)



5)

Рис. 3.4. Осциллограммы имитационной модели асинхронного двигателя

4. Расчет и имитационное моделирование трехуровневого автономного инвертора и системы широтно-импульсной модуляции с предмодуляцией

При составлении уравнений математической модели трехуровневого автономного инвертора (ТАИ) допускается, что полупроводниковые ключи (диоды, транзисторы и тиристоры) принимаются идеальными ключами, которые имеют следующие характеристики: сопротивление ключей в открытом состоянии равно нулю; сопротивление ключей в закрытом состоянии равно бесконечности; время включения ключей равно нулю; время выключения ключей равно нулю.

Система «сеть электроснабжения – выпрямитель» заменяется эквивалентными источниками постоянного напряжения, как показано на рис. 3.5. Аналитические уравнения математической модели трехуровневого автономного инвертора имеют следующий вид

$$\begin{aligned}
 U_1 &= U_{dc1} S_{11} S_{12} - U_{dc2} S_{13} S_{14} & U_{sA} &= \frac{2}{3} U_1 - \frac{1}{3} U_2 - \frac{1}{3} U_3 \\
 U_2 &= U_{dc1} S_{21} S_{22} - U_{dc2} S_{23} S_{24} & U_{sB} &= -\frac{1}{3} U_1 + \frac{2}{3} U_2 - \frac{1}{3} U_3 \\
 U_3 &= U_{dc1} S_{31} S_{32} - U_{dc2} S_{33} S_{34} & U_{sC} &= -\frac{1}{3} U_1 - \frac{1}{3} U_2 + \frac{2}{3} U_3
 \end{aligned} \tag{3.20}$$

где $S_{11}, S_{12}, S_{13}, S_{14}, S_{21}, S_{22}, S_{23}, S_{24}, S_{31}, S_{32}, S_{33}, S_{34}$ – модуляционные функции транзисторов; U_{dc1}, U_{dc2} – напряжения на конденсаторах звена постоянного тока (входное напряжение инвертора); U_1, U_2, U_3 – напряжения стоек инвертора; U_{sA}, U_{sB}, U_{sC} – напряжения выходных фаз (выходное напряжение инвертора).

Рассчитаем входное напряжение трехуровневого автономного инвертора

$$U_{dc1} = U_{dc2} = \frac{1}{2K_{\text{тр}}} \sqrt{2} U_{\text{эс}} = \frac{1}{2 \cdot 9,1} \sqrt{2} \cdot 6000 = 466,7 \text{ В} \tag{3.21}$$

Структурная схема математической модели трехуровневого автономного инвертора представлена на рис. 3.5.

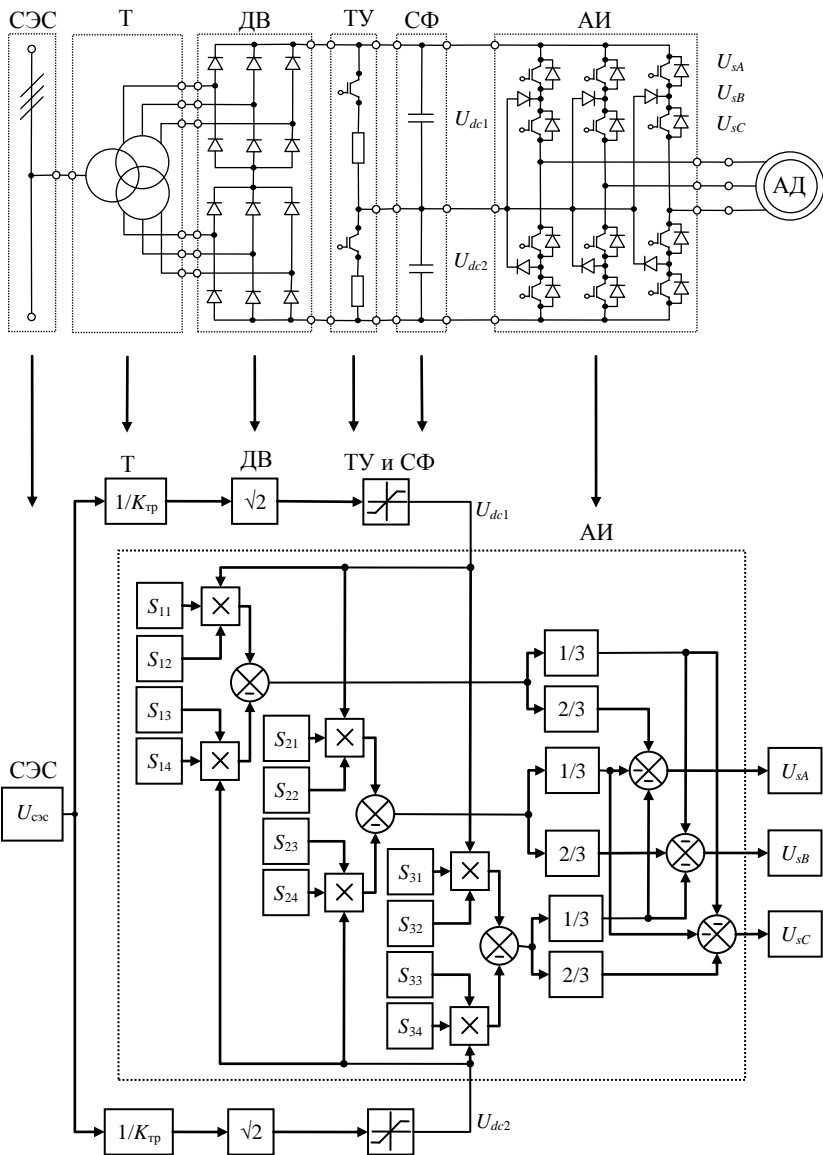


Рис. 3.5. Структурная схема математической модели трехуровневого автономного инвертора

Модуляционная система управления предназначена для формирования коммутационных функций транзисторов ТАИ по заданию управляющих сигналов системы управления АД.

Формирование коммутационных функций выполняется в следующей последовательности: формирование сигнала предмодуляции, т.е. сигнала третьей гармоники управляющих сигналов; предмодуляция управляющих сигналов; формирование несущих сигналов, т.е. двух высокочастотных сигналов треугольной формы; модуляция управляющих сигналов, т.е. формирование коммутационных функций.

Входные сигналы модуляционной системы управления формируются векторной системой управления в виде проекций обобщенного вектора напряжения обмоток статора на оси вращающейся системы координат (1-2). Для их преобразования в проекции на оси неподвижной системы координат (α - β) и, затем в трехфазную систему координат (ABC) будем использовать следующие выражения

$$\begin{aligned}
 U_{s\alpha}^* &= U_{s1}^* \cos \gamma - U_{s2}^* \sin \gamma \\
 U_{s\beta}^* &= U_{s1}^* \sin \gamma + U_{s2}^* \cos \gamma
 \end{aligned}
 \quad (3.22)$$

$$\begin{aligned}
 U_{sA}^* &= U_{s\alpha}^* \\
 U_{sB}^* &= -\frac{1}{2}U_{s\alpha}^* + \frac{\sqrt{3}}{2}U_{s\beta}^* \\
 U_{sC}^* &= -\frac{1}{2}U_{s\alpha}^* - \frac{\sqrt{3}}{2}U_{s\beta}^*
 \end{aligned}
 \quad (3.23)$$

Алгоритм формирования сигнала предмодуляции построим на основе следующих уравнений

$$|U_{sm}^*| = \sqrt{(U_{s\alpha}^*)^2 + (U_{s\beta}^*)^2} \quad (3.24)$$

$$\chi = \arctg \left(\frac{U_{s\beta}^*}{U_{s\alpha}^*} \right) = \arctg \left(\frac{\sin \gamma}{\cos \gamma} \right) \quad (3.25)$$

$$U_{pm}^* = 0,15 |U_{sm}^*| \cos (3 \chi t) \quad (3.26)$$

Алгоритм предмодуляции управляющих сигналов реализуем с использованием следующих выражений

$$\begin{aligned}
U_{sA}^{**} &= 1,15 U_{sA}^* + U_{pm}^* \\
U_{sB}^{**} &= 1,15 U_{sB}^* + U_{pm}^* \\
U_{sC}^{**} &= 1,15 U_{sC}^* + U_{pm}^*
\end{aligned}
\tag{3.27}$$

Алгоритм формирования несущих сигналов построим на основе следующих уравнений

$$\begin{aligned}
U_{ser1} &= \frac{1}{\pi} \arcsin[\sin(2\pi f_{ser} t)] + 0,5 = \frac{1}{\pi} \arcsin[\sin(2\pi 1000t)] + 0,5 \\
U_{ser2} &= \frac{1}{\pi} \arcsin[\sin(2\pi f_{ser} t)] - 0,5 = \frac{1}{\pi} \arcsin[\sin(2\pi 1000t)] - 0,5
\end{aligned}
\tag{3.28}$$

Алгоритм модуляции управляющих сигналов построим на основе следующих уравнений

$$\begin{aligned}
U_{sA}^{**} > U_{ser1} &\Rightarrow S_{11} = 1, S_{13} = 0 \\
U_{sA}^{**} < U_{ser1} &\Rightarrow S_{11} = 0, S_{13} = 1 \\
U_{sA}^{**} > U_{ser2} &\Rightarrow S_{12} = 1, S_{14} = 0 \\
U_{sA}^{**} < U_{ser2} &\Rightarrow S_{12} = 0, S_{14} = 1
\end{aligned}
\tag{3.29}$$

$$\begin{aligned}
U_{sB}^{**} > U_{ser1} &\Rightarrow S_{21} = 1, S_{23} = 0 \\
U_{sB}^{**} < U_{ser1} &\Rightarrow S_{21} = 0, S_{23} = 1 \\
U_{sB}^{**} > U_{ser2} &\Rightarrow S_{22} = 1, S_{24} = 0 \\
U_{sB}^{**} < U_{ser2} &\Rightarrow S_{22} = 0, S_{24} = 1
\end{aligned}
\tag{3.30}$$

$$\begin{aligned}
U_{sC}^{**} > U_{ser1} &\Rightarrow S_{31} = 1, S_{33} = 0 \\
U_{sC}^{**} < U_{ser1} &\Rightarrow S_{31} = 0, S_{33} = 1 \\
U_{sC}^{**} > U_{ser2} &\Rightarrow S_{32} = 1, S_{34} = 0 \\
U_{sC}^{**} < U_{ser2} &\Rightarrow S_{32} = 0, S_{34} = 1
\end{aligned}
\tag{3.31}$$

Структурная схема алгоритма предмодуляции, построенная на основе уравнений (3.22) – (3.27), представлена на рис. 3.6.

Структурная схема алгоритма модуляции ТАИ, построенная на основе уравнений (3.28) – (3.31), представлена на рис. 3.7.

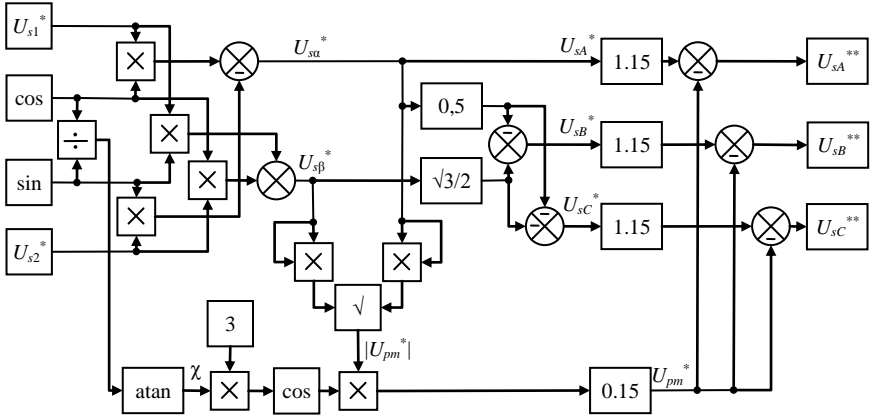


Рис. 3.6. Структурная схема алгоритма предмодуляции

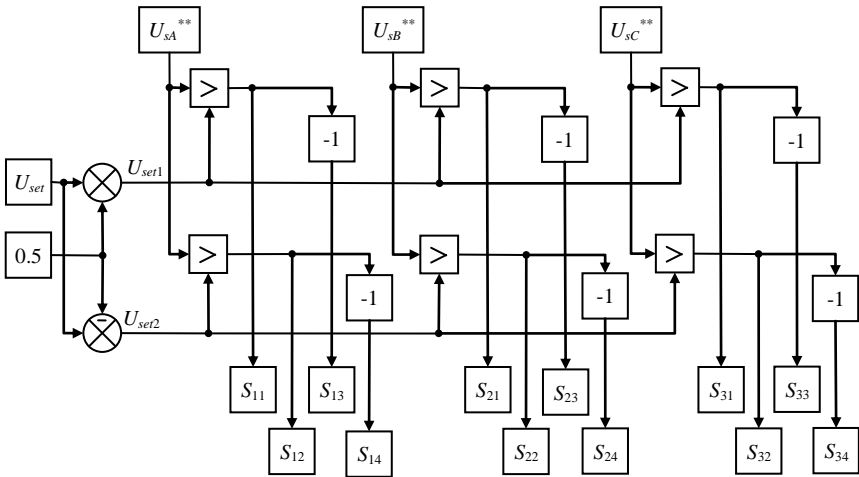


Рис. 3.7. Структурная схема алгоритма широтно-импульсной модуляции трехуровневого автономного инвертора

Имитационная модель трехуровневого автономного инвертора и системы широтно-импульсной модуляции с предмодуляцией представлена на рис. 3.8 и состоит из следующих схем:

- имитационной модели алгоритма предмодуляции;
- имитационной модели алгоритма ШИМ;
- имитационной модели трехуровневого автономного инвертора;
- имитационной модели вычислителя координат асинхронного двигателя.

Имитационная модель алгоритма предмодуляции построена на основе структурной схемы, представленной на рис. 3.6; имитационная модель ШИМ – на рис. 3.7; имитационная модель трехуровневого автономного инвертора – на рис. 3.5.

Имитационная модель трехуровневого автономного инвертора и системы широтно-импульсной модуляции с предмодуляцией (рис. 3.8) дополнена отладочными блоками, которые предназначены для формирования тестовых сигналов, а также блоками осциллографирования. Эти блоки окрещены серым цветом. Отладочные сигналы формируются блоками «Test source» в соответствии со следующими выражениями

$$\begin{aligned}
 U_{sA}^{test} &= \sin(2\pi 50t) & U_{s\alpha}^{test} &= U_{sA}^{test} \\
 U_{sB}^{test} &= \sin(2\pi 50t - 2\pi/3) & U_{s\beta}^{test} &= \frac{U_{sB}^{test} - U_{sC}^{test}}{\sqrt{3}} \\
 U_{sC}^{test} &= \sin(2\pi 50t - 4\pi/3) & &
 \end{aligned}
 \tag{3.32}$$

При составлении полной модели автоматизированного электропривода дополнительные блоки (серые) будут удалены, а белые – перенесены в полную модель электропривода.

Для анализа работы трехуровневого автономного инвертора и системы ШИМ с предмодуляцией в имитационной модели используем следующие осциллографы: 1 – осциллограф управляющих сигналов и сигналов предмодуляции; 2 – осциллограф результирующих управляющих сигналов и несущих сигналов; 3 – осциллограф управляющих сигналов и выходного напряжения трехуровневого автономного инвертора. Результаты моделирования приведены на рис. 3.9.

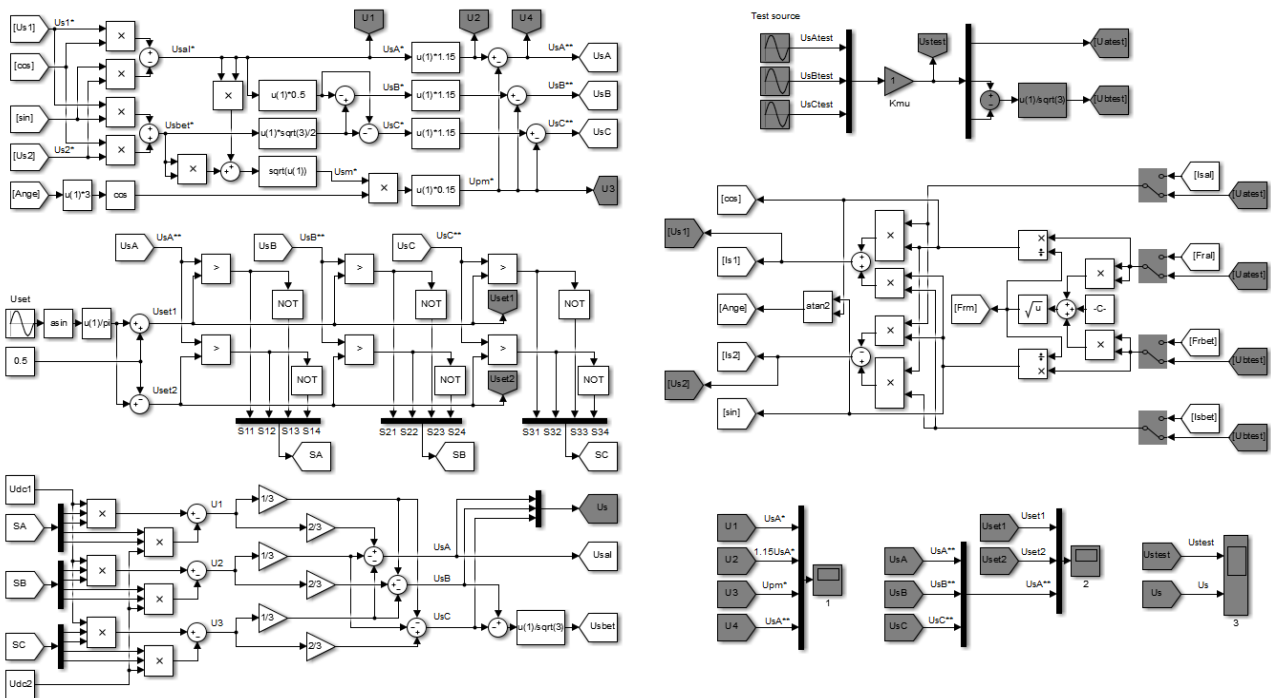
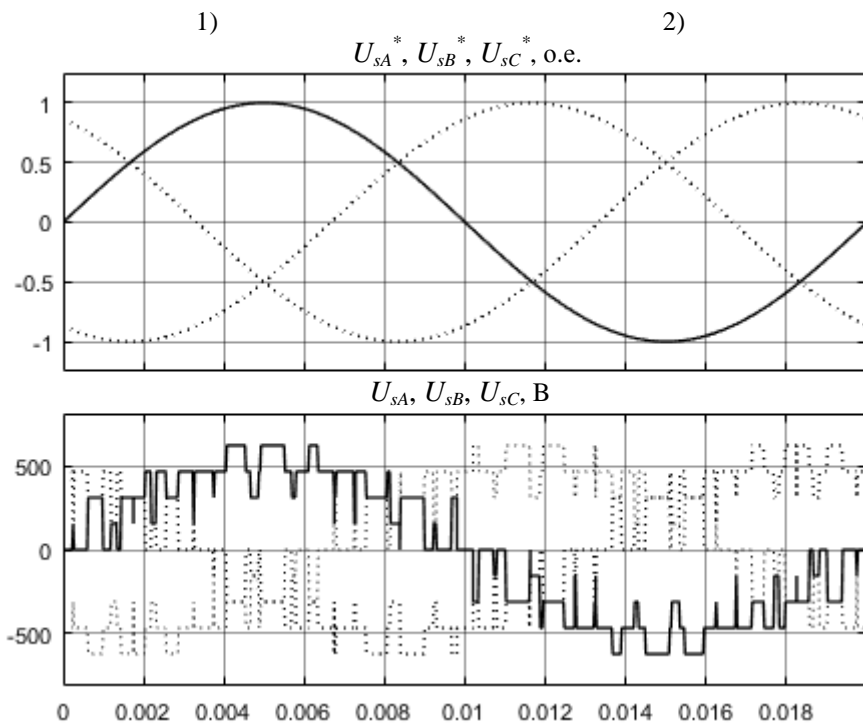
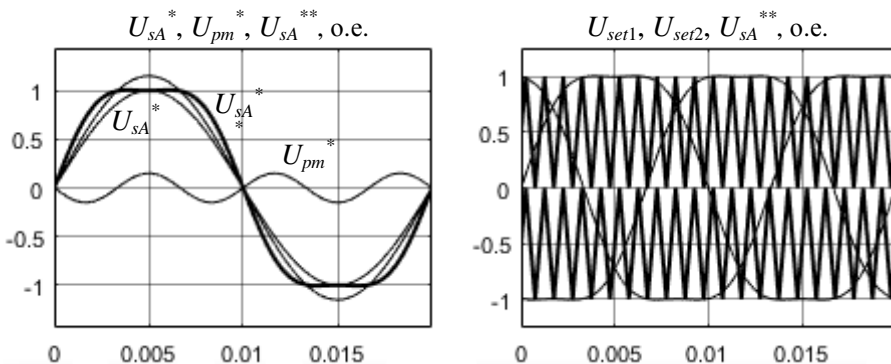


Рис. 3.8. Имитационная модель трехуровневого автономного инвертора и системы широтно-импульсной модуляции с предмодуляцией



3)

Рис. 3.9. Осциллограммы трехуровневого автономного инвертора и системы ШИМ с предмодуляцией

5. Расчет и имитационное моделирование векторной системы управления асинхронным двигателем

Структурная схема АЭП с преобразователем частоты и векторной системой управления представлена на рис. 3.10.

Векторная система управления состоит из двух каналов регулирования:

– двухконтурного канала регулирования частоты вращения ротора с внутренним контуром регулирования проекции тока статора на ось (2);

– двухконтурного канала регулирования потокосцепления ротора с внутренним контуром проекции тока статора на ось (1).

На вход системы векторного управления подается задание на потокосцепление ротора и задание на частоту вращения ротора. Каждый контур содержит ПИ-регулятор. Таким образом, в системе векторного управления установлены следующие регуляторы: – ПИ-регулятор частоты вращения ротора; – ПИ-регулятор проекции тока статора на ось (2); – ПИ-регулятор потокосцепления ротора; – ПИ-регулятор проекции тока статора на ось (1).

Также, канал регулирования частоты вращения ротора содержит блок деления (БД), который обеспечивает вычисление уставки проекции тока статора на ось (2).

Для формирования траектории разгона асинхронного двигателя на входе канала регулирования частоты вращения установлен задатчик интенсивности. Главная функция задатчика заключается в формировании плавных траекторий разгона и торможения двигателя, что позволяет снять излишние динамические нагрузки.

Задатчик интенсивности представляет собой нелинейное устройство. Нелинейные свойства задатчика обусловлены наличием нелинейного элемента с характеристикой типа «насыщение».

Рассчитаем коэффициент усиления и постоянную времени автономного инвертора преобразователя частоты

$$K_{\mu} = \frac{U_{sm}}{U_s^*} = \frac{U_s \sqrt{2}}{U_s^*} = \frac{660\sqrt{2}}{1} = 933,4 \text{ В}$$

$$T_{\mu} = \frac{1}{f_{set}} = \frac{1}{1000} = 0,001 \text{ с}$$

Замечание: для всех вариантов при расчете векторной системы управления значение коэффициентов усиления датчиков обратных связей по току, потокосцеплению и частоте вращения принят следующим образом

$$W_i(p) = K_i = 1$$

$$W_f(p) = K_f = 1$$

$$W_{sp}(p) = K_{sp} = 1$$

Регулирование во внутренних каналах осуществляется по рассогласованиям, которые вычисляются следующим образом

$$\varepsilon_{r1}(p) = I_{s1}^*(p) - I_{s1}(p)$$

$$\varepsilon_{r2}(p) = I_{s2}^*(p) - I_{s2}(p)$$

Передаточная функция регуляторов потокообразующего и моментобразующего тока имеет следующий вид

$$W_{ri}(p) = \frac{U_{s1}^*(p)}{\varepsilon_{r1}(p)} = \frac{U_{s2}^*(p)}{\varepsilon_{r2}(p)} = K_{ri} + \frac{1}{T_{ri}p}$$

Рассчитаем настройки ПИ-регуляторов потокообразующего и моментобразующего тока

$$K_{ri} = \frac{R_d T_d}{2T_\mu K_\mu K_i} = \frac{0,1128 \cdot 0,082}{2 \cdot 0,001 \cdot 933,4 \cdot 1} = 0,000496$$

$$T_{ri} = \frac{2T_\mu K_\mu K_i}{R_d} = \frac{2 \cdot 0,001 \cdot 933,4 \cdot 1}{0,1128} = 16,55 \text{ с}$$

Регулирование потокосцепления осуществляется по рассогласованию, которое вычисляется следующим образом

$$\varepsilon_\psi(p) = |\Psi_m^*(p)| - |\Psi_m(p)|$$

Передаточная функция ПИ-регулятора потокосцепления имеет следующий вид

$$W_{rf}(p) = \frac{I_{s1}^*(p)}{\varepsilon_{\Psi}(p)} = K_{rf} + \frac{1}{T_{rf}p}$$

Рассчитаем настройки регуляторов потокосцепления

$$K_{rf} = \frac{K_i T_r}{4T_{\mu} K_f L_{\mu}} = \frac{1 \cdot 0,415}{4 \cdot 0,001 \cdot 1 \cdot 0,0175} = 5909$$

$$T_{rf} = \frac{4T_{\mu} K_f L_{\mu}}{K_i} = \frac{4 \cdot 0,001 \cdot 1 \cdot 0,0175}{1} = 0,00007 \text{ с}$$

Регулирование частоты вращения осуществляется по рассогласованию, которое вычисляется следующим образом

$$\varepsilon_{\omega}(p) = \omega^*(p) - \omega(p)$$

Передаточная функция ПИ-регулятора частоты вращения имеет следующий вид

$$W_{rs}(p) = \frac{M^*(p)}{\varepsilon_{\omega}(p)} = K_{rs} + \frac{1}{T_{rs}p}$$

Рассчитаем настройки регуляторов частоты вращения

$$K_{rs} = \frac{L_r J K_i}{3z T_{\mu} L_{\mu} K_{sp}} = \frac{0,0181 \cdot 0,55 \cdot 1}{3 \cdot 1 \cdot 0,001 \cdot 0,0175 \cdot 1} = 142$$

$$T_{rs} = 4T_{\mu} = 4 \cdot 0,001 = 0,004 \text{ с}$$

На выходе ПИ-регулятора частоты вращения установлен блоки, которые формируют уставку на моментобразующий ток

$$I_{s2}(p) = \frac{2}{mzk_r} \frac{M^*(p)}{|\Psi_{rm}|(p)} = \frac{2}{3 \cdot 1 \cdot 0,9701} \frac{M^*(p)}{|\Psi_{rm}|(p)}$$

Уставка канала регулирования потокосцепления ротора формируется блоком задатчиком потокосцепления (ЗП). Данная уставка соответствует номинальному уровню потокосцепления ротора, который имеет следующее значение

$$|\Psi_m| = 1,5 \text{ Вб}$$

Замечание: номинальный уровень потокосцепления ротора определяется при моделировании прямого пуска асинхронного двигателя. Осциллограмма потокосцепления ротора асинхронного двигателя представлена на рис. 3.4 (3).

Уставка канала регулирования частоты вращения формируется задатчиком интенсивности (ЗИ). Структурная схема задатчика интенсивности приведена на рис. 3.10. Настраиваемыми параметрами задатчика интенсивности являются постоянная времени и коэффициент усиления. Примем значения данных параметров следующим образом

$$T_z = 0,1 \text{ с}$$

$$K_z = \omega_n = 236 \text{ рад/с}$$

Структурная схема имитационной модели асинхронного электропривода с векторной системой управления представлена на рис. 3.11. Имитационная модель дополнена отладочными блоками, которые предназначены для моделирования динамических свойств трехуровневого автономного инвертора и асинхронного двигателя, формирования тестовых сигналов, а также блоками осциллографирования. Эти блоки окрещены серым цветом.

Осциллограф 1 показывает заданное и действующее значения потокосцепления ротора, а также потокообразующего тока; 2 – входной и выходной сигнал задатчика интенсивности; 3 – заданное и действующее значения частоты вращения ротора, а также моментобразующего тока. Осциллограммы приведены на рис. 3.12.

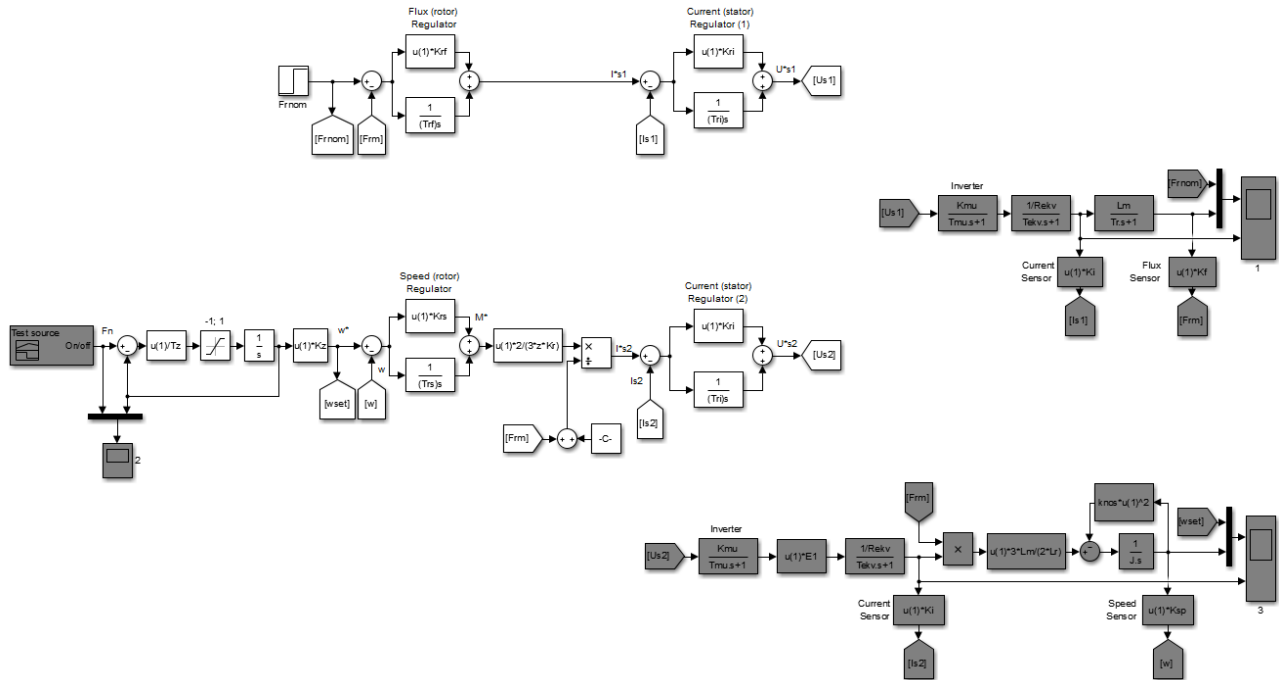
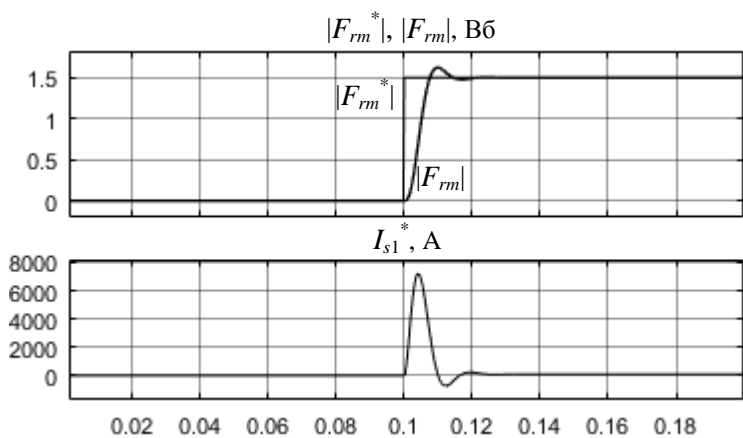
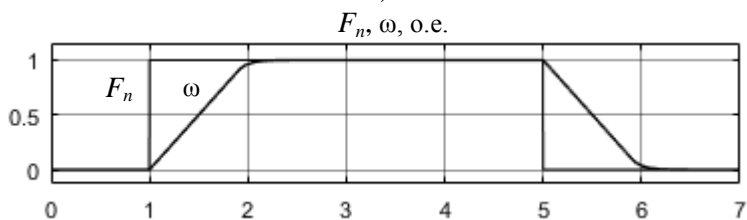


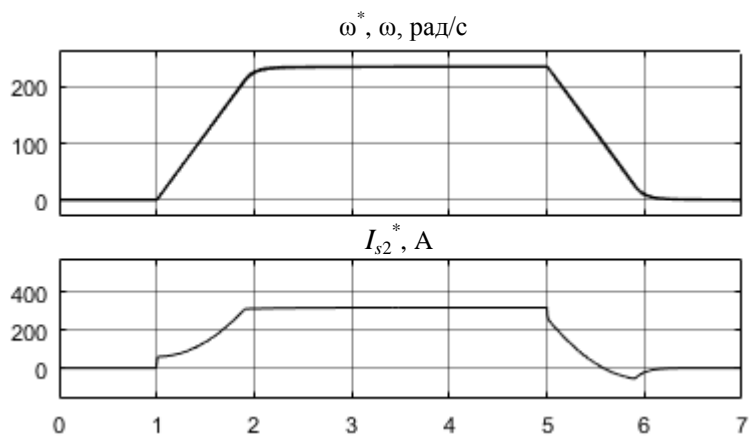
Рис. 3.11. Структурная схема имитационной модели асинхронного электропривода с векторной системой управления



1)



2)



3)

Рис. 3.12. Осциллограммы координат асинхронного электропривода с векторным управлением

6. Расчет и имитационное моделирование карьерной водоотливной установки и исследование эффективности электропривода

Уровень шламовой воды в карьерном водосборнике представим следующим образом

$$H(t) = H_0 + \Delta H_{in}(t) - F_H(t) \Delta H_{out}(t) \quad (3.33)$$

$$F_H = 1 \text{ при включенном насосе}$$

$$F_H = 0 \text{ при выключенном насосе}$$

где H_0 – начальный уровень воды; ΔH_{in} – изменение уровня, вызванное притоком воды; ΔH_{out} – изменение уровня, вызванное откачкой воды карьерной водоотливной установки; F_H – функция состояния насоса, определяемое регулятором уровня воды.

Изменение уровня воды, вызванное притоком, представим следующим образом

$$\begin{aligned} \Delta H_m(t) &= \frac{Q_m(t)}{S_c} \\ Q_m(t) &= \int_{t=0}^t Q_m dt \\ \Delta H_m(p) &= \frac{1}{S_c} \frac{Q_m}{p} \end{aligned} \quad (3.34)$$

Изменение уровня воды, вызванное откачкой из водосборника с помощью карьерной водоотливной установки представим следующим образом

$$\begin{aligned} \Delta H_{out}(t) &= \frac{\omega(t) Q_{out}(t)}{\omega_H S_c} \\ Q_{out}(t) &= \int_0^t Q_{out} dt \\ \Delta H_{out}(p) &= \frac{1}{S_c} \frac{\omega(p) Q_{out}}{\omega p} \end{aligned} \quad (3.35)$$

При работе насоса карьерной водоотливной установки в номинальном режиме объем откаченной воды соответствует номинальному расходу насоса, т.е.

$$\Delta H_{out}(p) = \frac{1}{S_c} \frac{\omega(p) Q}{\omega p} \quad (3.36)$$

Выполнив преобразование Лапласа уравнения (3.33) с учетом (3.34) и (3.36), математическая модель карьерного водосборника примет следующий вид

$$\begin{aligned} H(p) &= H_0 + \Delta H_{in}(p) + \Delta H_{out}(p) \\ H(p) &= H_0 + \frac{1}{S_c} \frac{Q_{in}}{p} - F_n(p) \frac{1}{S_c} \frac{\omega(p) Q}{\omega p} \end{aligned} \quad (3.37)$$

Имитационное моделирование изменения уровня воды с помощью уравнения (3.37) выполняется в секундном интервале. Для выполнения моделирования в минутном интервале уравнение (3.37) необходимо представить в следующем виде

$$H(p) = H_0 + \frac{1}{T} \frac{1}{S_c} \frac{Q_{in}}{p} - F_n(p) \frac{1}{T} \frac{1}{S_c} \frac{\omega(p) Q}{\omega p} \quad (3.38)$$

Параметры математической модели карьерного водосборника имеют следующие значения

$H_0 = 1 \text{ м}$	$Q_{in} = 100 \text{ м}^3/\text{с}$
$T = 60 \text{ с}$	$\omega = 236 \text{ рад/с}$
$S_c = a_c b_c = 5 \cdot 5 = 25 \text{ м}^2$	$Q = 150 \text{ м}^3/\text{с}$

Структурная схема математической модели карьерного водосборника представлена на рис. 3.13. На вход модели поступают сигналы частоты вращения АД (ω) и функция состояние насоса (F_n). На выходе модели формируется сигнал, соответствующий уровню шламовой воды в карьерном водосборнике (H).

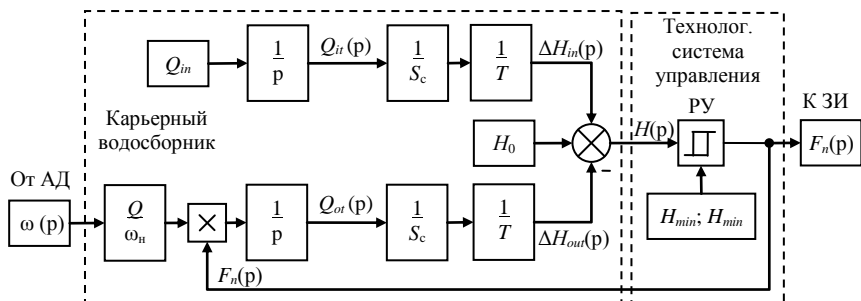


Рис. 3.13. Структурная схема математической модели уровня воды в карьерном водосборнике

В технологической системе управления АЭП (рис. 3.13) установим релейный регулятор уровня воды в карьерном водосборнике. Уравнение статической характеристики двухпозиционного релейного регулятора с зоной нечувствительности имеет следующий вид

$$F_n = \begin{cases} 1 & \text{при } H > H_{\max} = 1,5 \text{ м} \\ 0 & \text{при } H < H_{\min} = 0,5 \text{ м} \end{cases} \left. \begin{matrix} \\ \end{matrix} \right\} \text{при } \frac{dH}{dt} > 0$$

$$F_n = \begin{cases} 1 & \text{при } H > H_{\max} = 1,5 \text{ м} \\ 0 & \text{при } H < H_{\min} = 0,5 \text{ м} \end{cases} \left. \begin{matrix} \\ \end{matrix} \right\} \text{при } \frac{dH}{dt} < 0 \quad (3.39)$$

Статическая характеристика релейного регулятора составлена таким образом, чтобы обеспечить включение карьерной водоотливной установки когда уровень воды в карьерном водосборнике достигает максимального значения и выключение когда уровень воды опустится ниже минимального уровня. Выходной сигнал регулятора уровня поступает на вход датчика интенсивности системы управления электроприводом.

Структурная схема АЭП карьерной водоотливной установки представлена в Прил. 2. Имитационная модель карьерной водоотливной установки представлена в Прил. 3. Имитационная модель АЭП построена путем объединения имитационных моделей отдельных элементов АЭП, отладка которых была выполнена. В состав имитационной входят модели следующих элементов:

- карьерного водосборника шламовой воды;
- асинхронного двигателя;
- трехуровневого автономного инвертора;
- широтно-импульсной модуляцией;
- системы предмодуляции;
- векторной системы управления;
- задатчика интенсивности;
- наблюдателя координат;
- технологического регулятора уровня воды.

Для анализа переходных процессов в АЭП карьерной водоотливной установки в имитационной модели используем следующие осциллографы:

- 1 – осциллограф заданной и действующей частоты вращения, момента на валу приводного двигателя;
- 2 – осциллограф расхода притока шламовой воды, уровня шламовой воды, частоты вращения насоса, расхода насоса;
- 3 – осциллограф потокосцепления ротора и потокообразующего тока;
- 3 – осциллограф электромагнитного момента и моментобразующего тока.

Результаты моделирования автоматизированного электропривода карьерной водоотливной установки приведены в Прил. 4.

Замечание: На завершающем этапе выполнения расчетно-графической работы необходимо выполнить анализ осциллограмм, полученных при имитационном моделировании:

- анализ снятых осциллограмм выполняется студентами самостоятельно;
- анализ должен содержать физическую интерпретацию полученных осциллограмм;
- анализ осциллограмм должен иметь объем не менее двух страниц;
- анализ выполняется для проверки соответствия динамических и энергетических характеристик требуемым;
- при анализе выполняется проверка технологических эффективности электропривода.

Данный пункт расчетно-графической работы студентами выполняется самостоятельно.

ПРИЛОЖЕНИЕ 1

Расчет схемы замещения асинхронного двигателя автоматизированного электропривода

Паспортные данные выбранного АД:

- номинальная мощность $P_{\text{ном}} = 185\,000$ кВт;
- скорость вращения $n_{\text{ном}} = 2930$ об/мин;
- число пар полюсов $z = 1$;
- номинальное напряжение (линейное) $U_{\text{ном}} = 660$ В;
- коэффициент полезного действия $\eta_{\text{ном}} = 0,92$;
- коэффициент мощности $\cos \varphi_{\text{ном}} = 0,88$;
- класс энергоэффективности: IE 1;
- режим работы S1;
- защищенность: взрывобезопасный;
- исполнение: не ниже IP 54;
- момент инерции $J = 0,45$ кгм²;
- перегрузочная способность $\lambda = 3$;
- кратность пускового момента $K_M = 3$;
- кратность пускового тока $K_I = 6$.

Произведем расчет параметров имитационной модели (параметров схемы замещения асинхронного двигателя).

Рассчитаем номинальные параметры двигателя:

– ток статора	$I_1 = \frac{P_{\text{ном}}}{\sqrt{3}U_{\text{ном}}\eta_{\text{ном}}\cos\varphi_{\text{ном}}} = \frac{185000}{\sqrt{3} \cdot 660 \cdot 0,92 \cdot 0,88} = 200 \text{ А}$
– частота вращения	$\omega_{\text{ном}} = \frac{\pi n_{\text{ном}}}{30} = \frac{\pi \cdot 2930}{30} = 307 \text{ рад/с}$
– синхронная частота	$\omega_0 = \frac{\pi n_0}{30} = \frac{\pi 3000}{30} = 314 \text{ рад/с}$
– момент	$M_{\text{ном}} = \frac{P_{\text{ном}}}{\omega_{\text{ном}}} = \frac{185000}{307} = 603 \text{ Нм}$

- скольжение $s_{\text{НОМ}} = \frac{\omega_0 - \omega_{\text{НОМ}}}{\omega_0} = \frac{314 - 307}{314} = 0,023$
- синус угла $\sin \varphi_{\text{НОМ}} = \sqrt{1 - (\cos \varphi_{\text{НОМ}})^2} = \sqrt{1 - 0,88^2} = 0,475$
- угол $\varphi_{\text{НОМ}} = \arg \sin(0,475) = 28,35^\circ$

Предварительно примем

- жесткость $\beta_{\text{НОМ}} = 0,5 \div 2,5 = 1,5$
 $\varphi_0 = 87^\circ$
 $\alpha = 90^\circ - \varphi_0 = 3^\circ$

Рассчитаем критическое скольжение

$$s_{\text{к}} = s_{\text{НОМ}} \frac{\lambda + \sqrt{\lambda^2 - (1 - 2s_{\text{НОМ}}\beta_{\text{НОМ}}(\lambda - 1))}}{1 - 2s_{\text{НОМ}}\beta_{\text{НОМ}}(\lambda - 1)} =$$

$$= 0,03 \frac{3 + \sqrt{3^2 - (1 - 2 \cdot 0,023 \cdot 1,5(3 - 1))}}{1 - 2 \cdot 0,023 \cdot 1,5(3 - 1)} = 0,155$$

Рассчитаем токи

- намагничивания $I_0 = I_\mu = I_1 \left(\sin \varphi_{\text{НОМ}} - \frac{\cos \varphi_{\text{НОМ}}}{\lambda + \sqrt{\lambda^2 - 1}} \right) =$
 $= 200 \left(0,475 - \frac{0,88}{3 + \sqrt{3^2 - 1}} \right) = 64,8 \text{ A}$
- приведенный ротора $I_2' = I_1 \cos \varphi_{\text{НОМ}} = 200 \cdot 0,88 = 176 \text{ A}$

Рассчитаем приведенное значение сопротивления ротора

$$R_r' = \frac{M_{\text{НОМ}} \omega_0 s_{\text{НОМ}}}{3 (I_2')^2} = \frac{603 \cdot 314 \cdot 0,023}{3 (176)^2} = 0,047 \text{ Ом}$$

Расчетные коэффициенты

$$A_0 = \frac{\sqrt{3}(I_1 \cos \varphi_{\text{НОМ}} - I_0 \cos \varphi_0)}{U_{\text{НОМ}}} = \frac{\sqrt{3}(200 \cdot 0,88 - 64,8 \cos(87))}{660} =$$

$$= 0,4527$$

$$C_1 = \frac{I_0}{2K_1 I_1} + 1 = \frac{64,8}{2 \cdot 6 \cdot 200} + 1 = 1,027$$

$$A_1 = \frac{U_{\text{НОМ}}^2 (1 - s_{\text{НОМ}})}{2C_1 \lambda P_{\text{НОМ}}} = \frac{660^2 (1 - 0,023)}{2 \cdot 1,0270 \cdot 3 \cdot 185000} = 0,3734$$

$$B = \frac{1}{s_{\text{НОМ}}} + \frac{1}{s_{\kappa}} - \frac{2A_0 A_1}{s_{\text{НОМ}}} = \frac{1}{0,023} + \frac{1}{0,155} - \frac{2 \cdot 0,4527 \cdot 0,3734}{0,023} =$$

$$= 35,44$$

$$C = \frac{1}{s_{\text{НОМ}} s_{\kappa}} - \left(\frac{1}{s_{\text{НОМ}}^2} + \frac{1}{s_{\kappa}^2} \right) A_0 A_1 =$$

$$= \frac{1}{0,023 \cdot 0,155} - \left(\frac{1}{0,023^2} + \frac{1}{0,155^2} \right) 0,4527 \cdot 0,3734 = -48,45$$

$$\gamma = \sqrt{\frac{1}{(s_{\kappa})^2} - \beta_{\text{НОМ}}^2} = \sqrt{\frac{1}{0,155^2} - 1,5^2} = 6,28$$

$$K_R = \beta C_1 = 1,5 \cdot 1,0270 = 1,54$$

Рассчитаем жесткость двигателя и выполним проверку

$$\beta = \sqrt{\left(\frac{B^2}{4} - C \right)} - \frac{B}{2} = \sqrt{\frac{35,44^2}{4} - (-48,45)} - \frac{35,44}{2} = 1,3181$$

$$\beta \approx \beta_{\text{НОМ}}$$

Рассчитаем индуктивное сопротивление рассеяния

– двигателя $X = \gamma C_1 R'_1 = 6,28 \cdot 1,0270 \cdot 0,047 = 0,3 \text{ Ом}$

– статора $X_{\text{ст}} = 0,42X = 0,42 \cdot 0,3 = 0,1262 \text{ Ом}$

– ротора $X_{\text{рот}} = \frac{0,58X}{C_1} = \frac{0,58 \cdot 0,3}{1,0270} = 0,17 \text{ Ом}$

Рассчитаем активное сопротивление обмотки статора

$$R_s = R_r' K_R = 0,047 \cdot 1,54 = 0,072 \text{ Ом}$$

Рассчитаем ЭДС цепи намагничивания

$$E_1 = \sqrt{\left(\frac{U_{\text{ном}}}{\sqrt{3}} \cos \varphi_{\text{ном}} - R_s I_1\right)^2 + \left(\frac{U_{\text{ном}}}{\sqrt{3}} \sin \varphi_{\text{ном}} - X_{\text{ст}} I_1\right)^2} = \\ \sqrt{\left(\frac{660}{\sqrt{3}} 0,88 - 0,072 \cdot 200\right)^2 + \left(\frac{660}{\sqrt{3}} 0,475 - 0,1262 \cdot 200\right)^2} = 356,8 \text{ В}$$

Рассчитаем коэффициент приведения

$$K = \frac{\sqrt{3} E_1}{U_{\text{ном}}} = \frac{\sqrt{3} \cdot 356,8}{660} = 0,9363$$

Рассчитаем индуктивное сопротивление:

- цепи намагничивания $X_\mu = \frac{E_1}{I_0} = \frac{E_1}{I_\mu} = \frac{356,8}{64,8} = 5,509 \text{ Ом}$
- обмотки статора $X_s = X_\mu + X_{\text{ст}} = 5,509 + 0,1262 = 5,6352 \text{ Ом}$
- обмотки ротора $X_r = X_\mu + X_{\text{рст}} = 5,509 + 0,17 = 5,6787 \text{ Ом}$

Рассчитаем активное сопротивление обмотки ротора

$$R_r = R_r' K = 0,047 \cdot 0,9363 = 0,0436 \text{ Ом}$$

Рассчитаем индуктивность

- обмотки статора $L_s = \frac{X_s}{\omega_0} = \frac{5,6352}{314} = 0,0179 \text{ Гн}$
- обмотки ротора $L_r = \frac{X_r}{\omega_0} = \frac{5,6787}{314} = 0,0181 \text{ Гн}$
- цепи намагничивания $L_\mu = \frac{X_\mu}{\omega_0} = \frac{5,509}{314} = 0,0175 \text{ Гн}$

Рассчитаем коэффициенты

$$\text{– рассеяния} \quad \sigma = 1 - \frac{L_{\mu}^2}{L_s L_r} = 1 - \frac{0,0175^2}{0,0179 \cdot 0,0181} = 0,0516$$

$$\text{– рассеяния статора} \quad k_s = \frac{L_{\mu}}{L_s} = \frac{0,0175}{0,0179} = 0,9776$$

$$\text{– рассеяния ротора} \quad k_r = \frac{L_{\mu}}{L_r} = \frac{0,0175}{0,0181} = 0,9701$$

Рассчитаем постоянную времени обмотки статора

$$T_s = \frac{L_s}{R_s} = \frac{0,0179}{0,072} = 0,25 \text{ с}$$

Рассчитаем постоянную времени обмотки ротора

$$T_r = \frac{L_r}{R_r} = \frac{0,0181}{0,0436} = 0,415 \text{ с}$$

Рассчитаем эквивалентное активное сопротивление

$$R_d = R_s + R_r \frac{L_{\mu}^2}{L_r^2} = 0,072 + 0,0436 \frac{0,0175^2}{0,0181^2} = 0,1128 \text{ Ом}$$

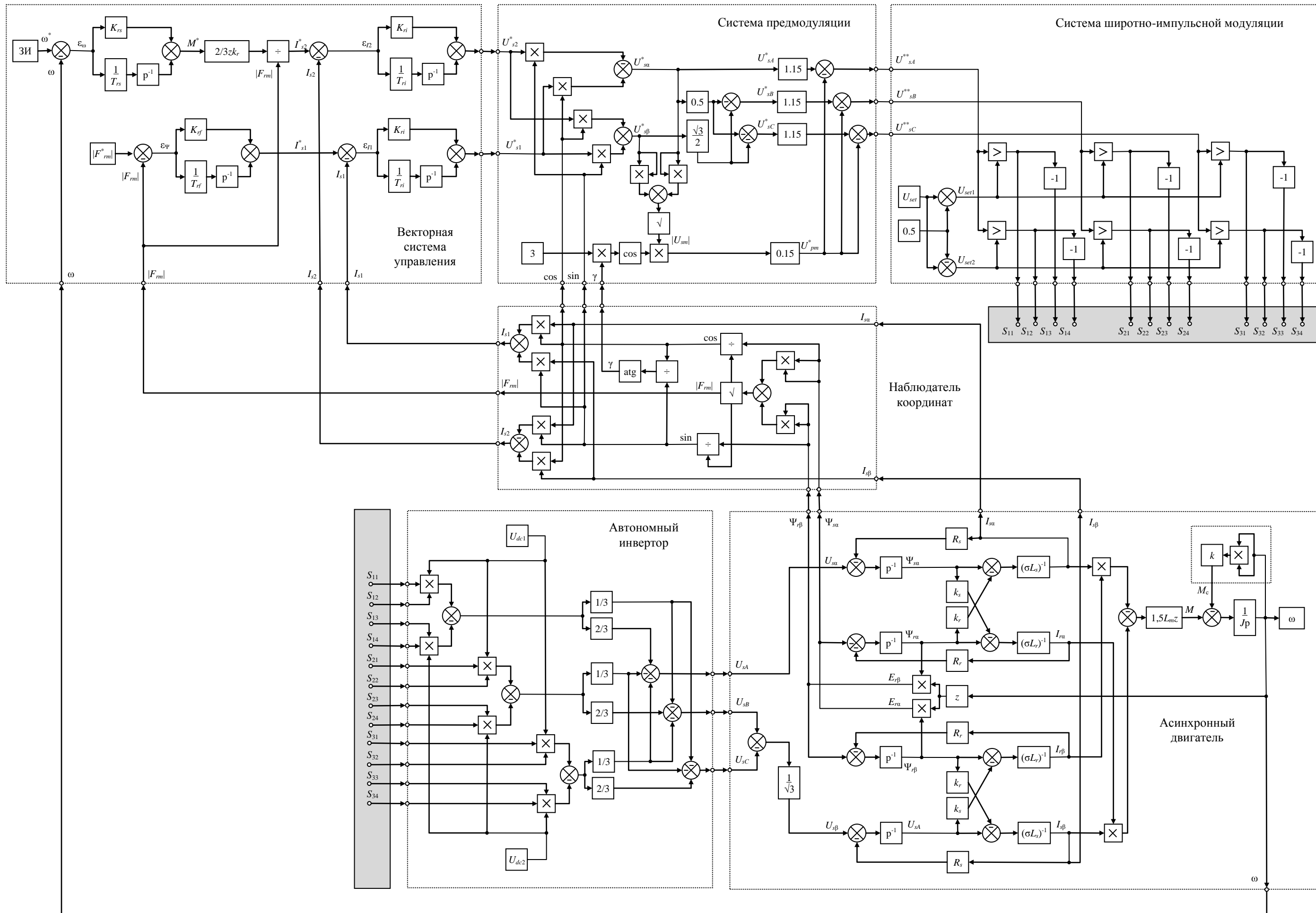
Рассчитаем эквивалентную индуктивность

$$L_d = L_s - \frac{L_{\mu}^2}{L_r} = 0,0179 - \frac{0,0175^2}{0,0181} = 0,000926 \text{ Гн}$$

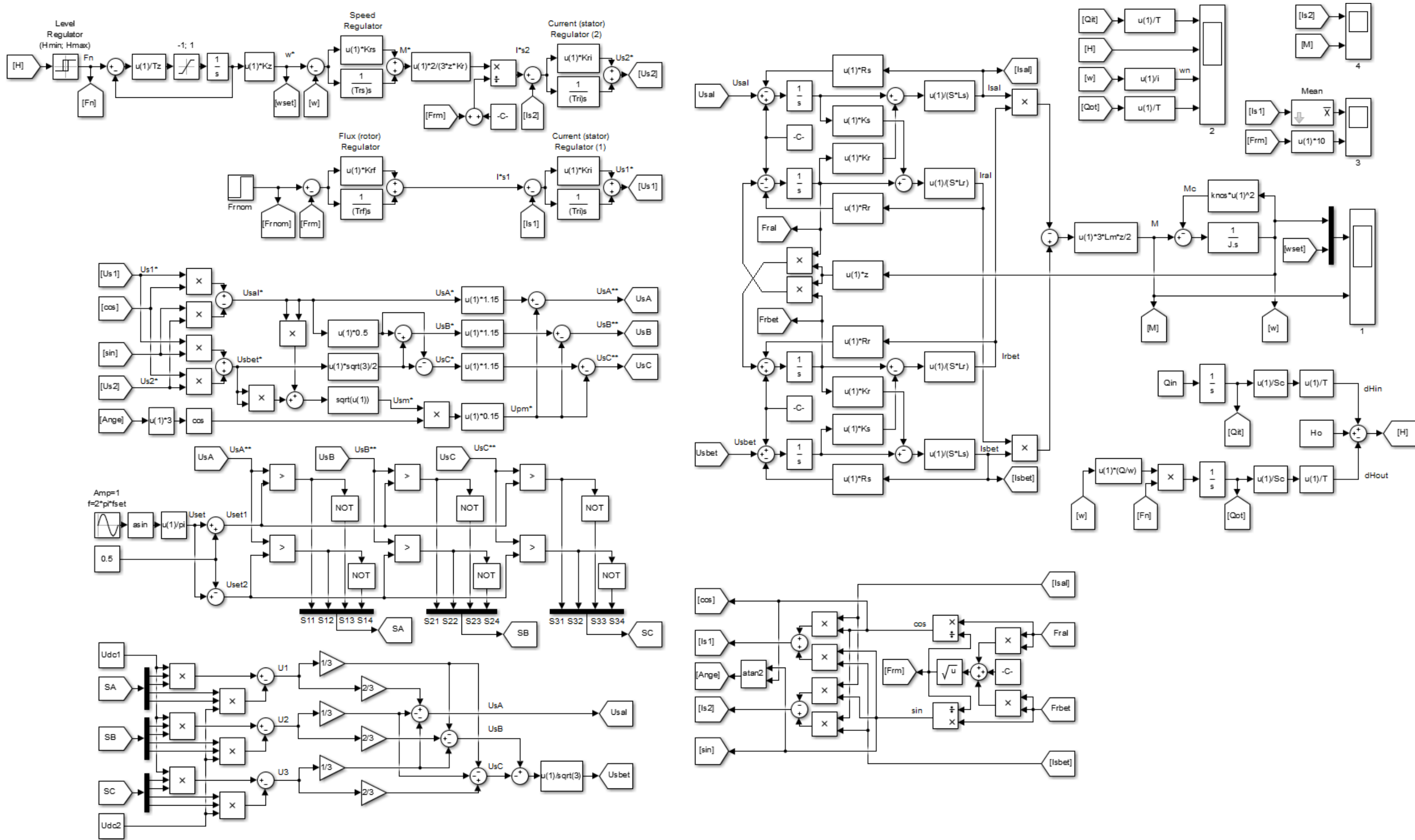
Рассчитаем эквивалентную постоянную времени

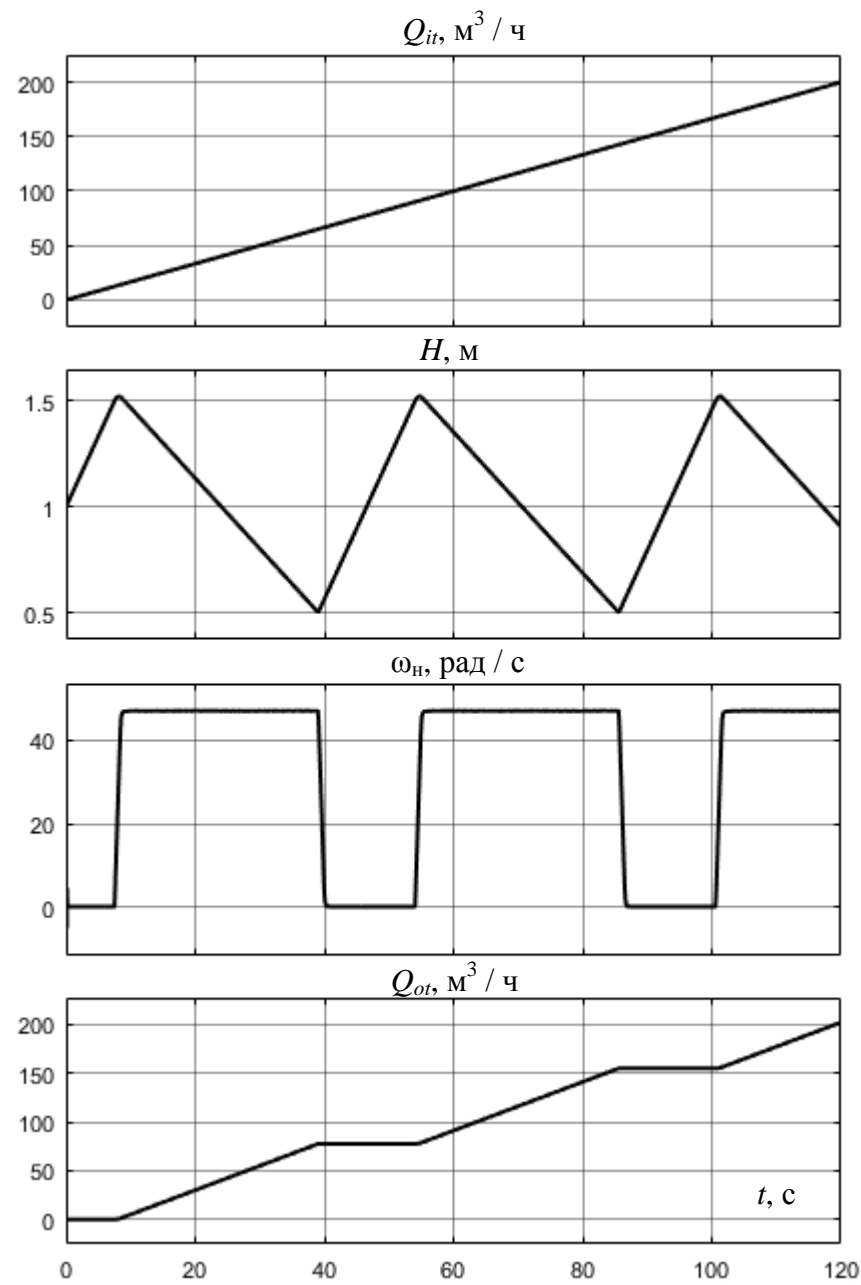
$$T_d = \frac{L_d}{R_d} = \frac{0,001}{0,1128} = 0,082 \text{ с}$$

СТРУКТУРНАЯ СХЕМА АВТОМАТИЗИРОВАННОГО ЭЛЕКТРОПРИВОДА АВТОМАТИЗИРОВАННОГО ЭЛЕКТРОПРИВОДА С ВЕКТОРНОЙ СИСТЕМОЙ УПРАВЛЕНИЯ

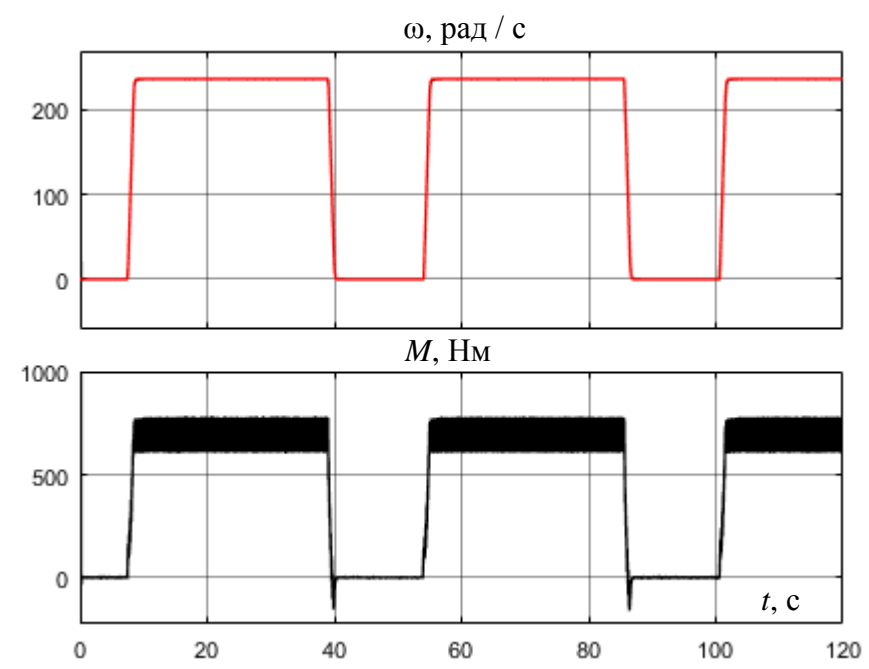


ПРИЛОЖЕНИЕ 3
СТРУКТУРНАЯ СХЕМА ИМИТАЦИОННОЙ МОДЕЛИ АВТОМАТИЗИРОВАННОГО ЭЛЕКТРОПРИВОДА С ВЕКТОРНОЙ СИСТЕМОЙ УПРАВЛЕНИЯ

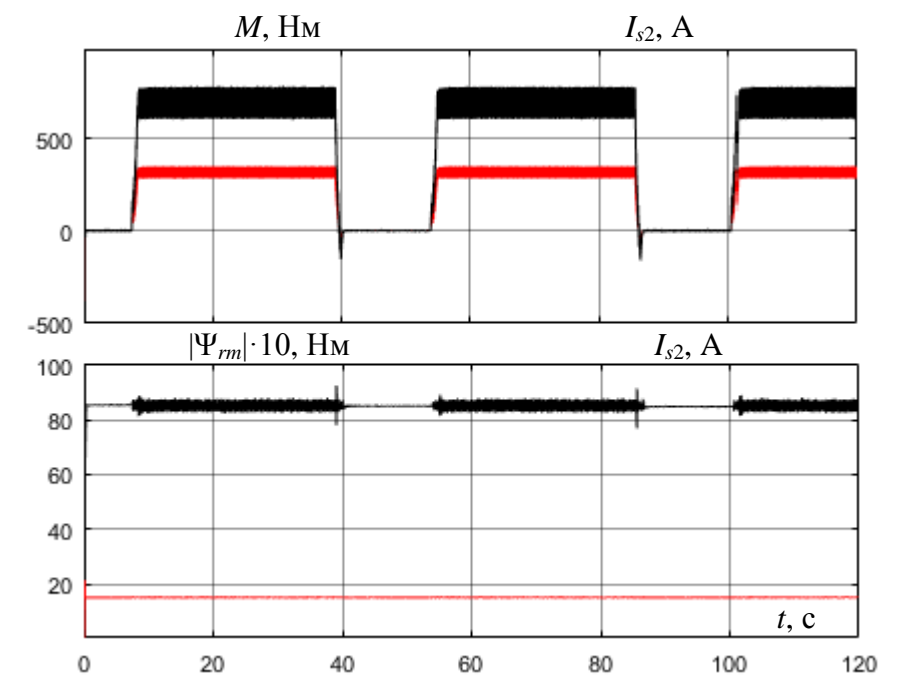




(2)



(1)



(3) (4)

4. ЗАДАНИЕ НА РАСЧЕТНО-ГРАФИЧЕСКУЮ РАБОТУ

Задание на расчетно-графическую работу выбирается по вариантам из табл. 4.1. Номер варианта назначается преподавателем.

Таблица 4.1

Исходные данные
для выполнения расчетно-графической работы

№	Q , М ³ /ч	H , м	n_n , об/мин	$n_{\min} /$ n_{\max}	η_n , %	η_p , %	J_n , кг·м ²	H_0 , м	$H_{\min} /$ H_{\max} , м	a_c / b_c , м	Q_{in} , М ³ /ч
1	100	500	450	0,5 / 1,3	0,71	0,91	0,2	1,0	0,5 / 1,5	4 / 4	50
2	110	510	450	0,5 / 1,3	0,72	0,92	0,2	1,1	0,6 / 1,6	5 / 5	55
3	120	520	450	0,5 / 1,3	0,73	0,93	0,2	1,2	0,7 / 1,7	6 / 6	60
4	130	530	450	0,5 / 1,3	0,74	0,94	0,2	1,3	0,8 / 1,8	7 / 7	65
5	140	540	450	0,5 / 1,3	0,75	0,95	0,2	1,4	0,9 / 1,9	4 / 4	70
6	150	550	450	0,5 / 1,3	0,76	0,91	0,25	1,5	1,0 / 2,0	5 / 5	75
7	160	560	450	0,5 / 1,3	0,77	0,92	0,25	1,0	0,5 / 1,5	6 / 6	80
8	170	570	450	0,5 / 1,3	0,78	0,93	0,25	1,1	0,6 / 1,6	7 / 7	85
9	180	580	450	0,5 / 1,3	0,79	0,94	0,25	1,2	0,7 / 1,7	4 / 4	90
10	190	590	450	0,7 / 1,2	0,81	0,95	0,25	1,3	0,8 / 1,8	5 / 5	95
11	100	500	450	0,7 / 1,2	0,82	0,91	0,30	1,4	0,9 / 1,9	6 / 6	100
12	110	510	400	0,7 / 1,2	0,83	0,92	0,30	1,5	1,0 / 2,0	7 / 7	105
13	120	520	400	0,7 / 1,2	0,84	0,93	0,30	1,0	0,5 / 1,5	4 / 4	110
14	130	530	400	0,7 / 1,2	0,85	0,94	0,30	1,1	0,6 / 1,6	5 / 5	115

15	140	540	400	0,7 / 1,2	0,86	0,95	0,30	1,2	0,7 / 1,7	6 / 6	120
16	150	550	400	0,7 / 1,2	0,87	0,91	0,35	1,3	0,8 / 1,8	7 / 7	125
17	160	560	400	0,7 / 1,2	0,88	0,92	0,35	1,4	0,9 / 1,9	4 / 4	130
18	170	570	400	0,7 / 1,2	0,89	0,93	0,35	1,5	1,0 / 2,0	5 / 5	135
19	180	580	400	0,7 / 1,2	0,89	0,94	0,35	1,0	0,5 / 1,5	6 / 6	140
20	190	590	400	0,7 / 1,2	0,88	0,95	0,35	1,1	0,6 / 1,6	7 / 7	145
21	100	500	350	0,8 / 1,2	0,87	0,91	0,2	1,2	0,7 / 1,7	4 / 4	50
22	110	510	350	0,8 / 1,2	0,86	0,92	0,2	1,3	0,8 / 1,8	5 / 5	55
23	120	520	350	0,8 / 1,2	0,85	0,93	0,2	1,4	0,9 / 1,9	6 / 6	60
24	130	530	350	0,8 / 1,2	0,84	0,94	0,2	1,5	1,0 / 2,0	7 / 7	65
25	140	540	350	0,8 / 1,2	0,83	0,95	0,2	1,0	0,5 / 1,5	4 / 4	70
26	150	550	350	0,8 / 1,2	0,82	0,91	0,25	1,1	0,6 / 1,6	5 / 5	75
27	160	560	350	0,8 / 1,2	0,81	0,92	0,25	1,2	0,7 / 1,7	6 / 6	80
28	170	570	350	0,8 / 1,2	0,80	0,93	0,25	1,3	0,8 / 1,8	7 / 7	85
29	180	580	350	0,5 / 1,1	0,79	0,94	0,25	1,4	0,9 / 1,9	4 / 4	90
30	190	590	350	0,5 / 1,1	0,78	0,95	0,25	1,5	1,0 / 2,0	5 / 5	95
31	100	500	300	0,5 / 1,1	0,77	0,91	0,30	1,0	0,5 / 1,5	6 / 6	100
32	110	510	300	0,5 / 1,1	0,76	0,92	0,30	1,1	0,6 / 1,6	7 / 7	105
33	120	520	300	0,5 / 1,1	0,75	0,93	0,30	1,2	0,7 / 1,7	4 / 4	110
34	130	530	300	0,5 / 1,1	0,74	0,94	0,30	1,3	0,8 / 1,8	5 / 5	115
35	140	540	300	0,5 / 1,1	0,73	0,95	0,30	1,4	0,9 / 1,9	6 / 6	120

