

ПЕРВОЕ ВЫСШЕЕ ТЕХНИЧЕСКОЕ УЧЕБНОЕ ЗАВЕДЕНИЕ РОССИИ



**МИНИСТЕРСТВО НАУКИ И ВЫСШЕГО ОБРАЗОВАНИЯ
РОССИЙСКОЙ ФЕДЕРАЦИИ**
федеральное государственное бюджетное образовательное учреждение
высшего образования
САНКТ-ПЕТЕРБУРГСКИЙ ГОРНЫЙ УНИВЕРСИТЕТ

УТВЕРЖДАЮ

A handwritten signature in blue ink, appearing to be 'M.V. Dvoynikov', written over a horizontal line.

**Руководитель программы
аспирантуры
профессор М.В. Двойников**

**МЕТОДИЧЕСКИЕ РЕКОМЕНДАЦИИ ДЛЯ ПРОВЕДЕНИЯ
ПРАКТИЧЕСКИХ ЗАНЯТИЙ ПО ДИСЦИПЛИНЕ**

**СОВРЕМЕННОЕ ЛАБОРАТОРНОЕ ОБОРУДОВАНИЕ
И МЕТОДИКИ ИССЛЕДОВАНИЯ ТЕХНОЛОГИИ БУРЕНИЯ
И ОСВОЕНИЯ СКВАЖИН**

Подготовка научных и научно-педагогических кадров в аспирантуре

Область науки:	2. Технические науки
Группа научных специальностей:	2.8. Недропользование и горные науки
Научная специальность:	2.8.2 Технология бурения и освоения скважин
Отрасли науки:	Технические
Форма освоения программы аспирантуры:	Очная
Срок освоения программы аспирантуры:	4 года
Составитель:	к.т.н., доц. П.А. Блинов

Санкт-Петербург

Введение

Научно-технический прогресс в бурении в значительной степени определяется качеством и типом применяемых промывочных жидкостей.

Промывочные жидкости, применяемые для бурения скважин, не только удаляют продукты разрушения из скважин и охлаждают породоразрушающий инструмент, но и обеспечивают предупреждение и ликвидацию осложнений, вскрытие продуктивных слоев и в целом способствуют повышению качества буровых работ на нефть и газ.

Применение промывочных жидкостей, свойства которых не соответствуют данным геолого-техническим условиям, может привести к различным осложнениям и авариям, сопровождающимся большими затратами времени и средств.

Важную роль при обработке буровых растворов играют химические реагенты, правильный выбор и рациональное введение которых позволяет получать системы с заданными свойствами.

Приготовление сложных по составу буровых растворов из высококачественного сырья, определение параметров и оперативный контроль их качества в процессе бурения, обработка разнообразными химическими реагентами, требуют глубоких знаний физической и коллоидной химии, а также опыта и интуиции, формируемых на их основе. Эта задача может быть решена только при хорошем знании методов анализа основных технологических параметров и качества промывочных жидкостей при условии приобретения и закрепления практических навыков их определения.

Поэтому выбор и регулирование свойств промывочных жидкостей - сложная задача, от решения которой в итоге зависит эффективность и качество буровых работ.

1. ИЗУЧЕНИЕ МЕТОДОВ ИЗМЕРЕНИЯ ОСНОВНЫХ ПАРАМЕТРОВ БУРОВЫХ ПРОМЫВОЧНЫХ ЖИДКОСТЕЙ

Цель работы: Изучение и усвоение методики измерения основных параметров буровых растворов.

Измерение основных параметров буровых промывочных жидкостей является необходимой процедурой в практике бурения скважин. Техника измерения большинства параметров достаточно проста, но недостаточное знание методики замеров может послужить причиной ошибок и неправильных рекомендаций по регулированию свойств промывочных жидкостей, что в свою очередь снижает эффективность бурения и является причиной большинства аварий при производстве буровых работ.

Суть контроля параметров бурового раствора заключается в том, что через определенное время из системы циркуляции отбирают заданное количество проб и выполняют измерения с помощью приборов и устройств. По результатам измерений находят средние значения параметров и в зависимости от положения этих значений относительно заданных границ принимают решение об их регулировании.

Параметры бурового раствора, подлежащие контролю, можно разделить на три группы. К первой относятся параметры, контроль которых обязателен для всех скважин: плотность, условная вязкость, статическое напряжение сдвига через 1 и 10 мин., показатель фильтрации, толщина фильтрационной корки, концентрация водородных ионов, концентрация твердых примесей. Для контроля параметров первой группы предназначен серийно выпускаемый комплект лаборанта буровых растворов КЛР-1, включающий рычажные весы ВРЛ-1, вискозиметр ВБР-1, фильтр-пресс ФЛР-1, отстойник ОМ-2, вискозиметр ВСН-3, термометр ТБР-1 и набор индикаторной бумаги, реагентов и посуды для химических анализов.

В случае использования специальных буровых растворов (хлоркальциевых, известковых, гипсовых, калиевых, соленасыщенных, эмульсионных) надо контролировать такие химический состав и рН фильтрата, содержание нефти,

контролировать такие химический состав и рН фильтрата, содержание нефти, напряжение пробоя (для эмульсионных растворов), концентрацию твердой фазы (общую и глинистую). Для определения содержания твердой фазы и нефти в буровых растворах предназначена лаборатория ТФН-1, для измерения напряжения пробоя прибор - ИГЭР-1.

Ко второй группе относятся специальные параметры, контроль которых обязателен для скважин с осложненными геологическими условиями (высокая минерализация напорных пластовых вод, поглощения, газо-, нефте- и водопроявления и др.). Эта группа параметров включает: показатель фильтрации при повышенных температурах, содержание газа, предельное динамическое напряжение сдвига, пластическую вязкость, степень минерализации, содержание ионов кальция, магния, натрия, хлора, калия, сульфата, содержание и состав твердой фазы, нефти, напряжение пробоя (для эмульсионных растворов).

Для контроля параметров буровых растворов первой и второй групп серийно выпущена самоходная контрольная лаборатория СКЛ-1, включающая комплект лаборанта КЛР-1, испытатель ИГЭР-1, установку ТФН-1, фильтр-пресс УИВ-2 (ФП-200).

К третьей группе относятся факультативные параметры, дающие дополнительную информацию о свойствах бурового раствора. Эта группа включает: динамическое напряжение сдвига и пластическую вязкость при повышенной температуре, статическое напряжение сдвига при повышенной температуре, смазочную способность и напряжение сдвига фильтрационной корки.

Для контроля всех упомянутых показателей буровых растворов предназначена стационарная лаборатория "Раствор-1", включающая комплект лаборанта КЛР-1, ротационный вискозиметр ВСН-2М, фильтр-пресс УИВ-2 (ФП-200), рН - метр, установки для определения: смазочной способности бурового раствора СР-1, напряжение сдвига фильтрационной корки НК-1, концентрации твердой фазы и нефти ТФН-1, термообработки бурового раствора УТ-1, испытатель гидрофобных эмульсионных растворов ИГЭР-1.

По технологическому принципу свойства бурового раствора можно

разделить на пять групп: 1. физико-механические; 2. показатели фильтрации и стабильности; 3. фрикционные; 4. показатели загрязнения; 5. компонентный и химический составы. К физико-механическим относятся плотность, статическое и динамическое напряжение сдвига, условная, пластическая и эффективная вязкость. Показатели фильтрации и стабильности включают в себя собственно показатель фильтрации, толщину фильтрационной корки, показатель стабильности, суточный отстой, напряжение электропробоя. Фрикционные свойства - это смазочная способность раствора и напряжение сдвига фильтрационной корки. Показатели загрязнения раствора - твердые примеси, пластовые флюиды. Под компонентным и химическим составом понимают содержание ингредиентов (глины, воды, утяжелителя, оказывающих веществ, химических реагентов и др.), а также различных ионов солей, общую минерализацию и т.д.

Основные технологические свойства буровых промывочных жидкостей, которые принято контролировать непосредственно на буровой и в лабораторных условиях, можно классифицировать, как то проведено в табл.1.

Таблица 1

Технологические свойства и параметры буровых растворов

Свойства буровых растворов	Параметры, характеризующие данные свойства	Обозначение	Единицы измерения
Плотность	Плотность Относительная плотность	ρ ρ_0	кг/м ³ (г/см ³) -
Реологические свойства	Пластическая вязкость Эффективная вязкость Динамическое напряжение сдвига	\bullet $\bullet_{эф}$ \blacktriangle_0	Па \blacktriangleleft с Па \blacktriangleleft с Па
Текучесть	Условная вязкость	T	с
Структурные или тиксотропные свойства	Статическое напряжение сдвига: одноминутное десятиминутное	τ_1 τ_{10}	Па Па

Фiltrационны е свойства и способность к образованию filtrационной корочки	Водоотдача (для буровых растворов на водной основе)	В	см ³ /30м ин
	Filtrация (для буровых растворов на углеводородной основе)	Ф	см ³ /30м ин
	Толщина filtrationной корочки	К	мм

Продолжение табл.1

Противоизносные и смазочные свойства	Коэффициент трения	$K_{тр}$	-
Кинетическая устойчивость	Стабильность	С	-
	Суточный отстой	О	%
	Напряжение электропробоя (для растворов на углеводородной основе)	P_b	В
Содержание твердой, жидкой и газообразной фаз	Содержание "Песка"	П	%
	Содержание "Отмытого песка"	ОП	%
	Содержание газа	Г	%
	Содержание нефти	Н	%
Состав твердой, жидкой и газообразной фаз	Состав твердой фазы	-	-
	Состав фильтра	-	-
	Состав газа	-	-
Электрические свойства	Удельное электрическое сопротивление	R	Ом \cdot м
Характер среды	Водородный показатель (для растворов на водной основе)	pH	-

1.1. Плотность бурового раствора. Измерение плотности.

Плотностью бурового раствора называется его масса, заключенная в единице объема. Единицей измерения-плотности в системе СИ является кг/м³.

Относительной плотностью называется отношение плотности бурового раствора к плотности пресной воды.

Чтобы не допустить проявления пластовых флюидов при бурении скважин, нужно выбирать и поддерживать такую плотность бурового раствора, при которой давление его на стенки скважин было бы больше пластового давления флюида. В то же время гидростатическое давление бурового раствора не должно вызывать гидравлического разрыва пород и поглощений промывочной жидкости, особенно в условиях АНПД.

Вместе с тем повышение плотности бурового раствора приводит к снижению скорости бурения, увеличивает опасность возникновения затяжек и прихватов

бурового инструмента в скважине. В практике бурения промысловые результаты плотности принято выражать в г/см^3 , в соответствии с чем и градуируется шкала измерительных приборов.

Для измерений и контроля плотности при бурении могут быть использованы: ареометр АБР-1, рычажные весы - плотномер ВРП-1, пикнометр, плотномеры АВП-1, ПП-1, индикатор плотности.

Ареометр АБР-1 (рис. 1) состоит из следующих основных частей: колпачка 1, крышки ведра 2, стержня 3, ведра 4, крышки поплавка 5, поплавок 6, кольца 7, мерного стакана 8, металлического балласта 9, полиэтиленовой заглушки 10, съемного груза 11. На стержне имеются две шкалы: основная и поправочная (вид А), по которой определяют поправку в случае применения минерализованной воды и проверяют прибор на пресной воде перед каждым замером. Прибор поставляют в комплекте с ведерком для воды. Крышка ведерка служит пробоотборником для раствора.

Техническая характеристика АБР-1.

Пределы измерения, г/см^3 :

- с калибровочным грузом 0,8 - 1,7

- без груза 1,7 - 2,6

Погрешность измерения, г/см^3 $\pm 0,01$

Объем пробы раствора, см^3 $78,5 \pm 1$

Срок службы, лет 6

Порядок работы.

При использовании для измерения обычной воды чистый и сухой мерный стакан заполнить буровым раствором, соединить с поплавком поворотом последнего до упора, тщательно обмыть снаружи, погрузить в ведро с водой, вращением согнать воздушные пузырьки, и сделать отсчет плотности по основной шкале (по делению, до которого ареометр опустился в воду). При использовании для измерений минерализованной воды делается поправка на плотность этой воды, для чего мерный стакан надо заполнить минерализованной водой и соединить с поплавком, затем прибор погрузить в ведро и оставить свободно плавать. Деление на поправочной шкале, до которого ареометр погрузится в воду,

покажет алгебраическую величину поправки $\Delta\rho$. Затем вылить минерализованную воду из стакана, налить буровой раствор и погрузить в воду; сделать отсчет по основной шкале $\times_{\text{осн}}$.

Плотность бурового раствора в случае применения минерализованной воды

$$\rho = \rho_{\text{осн}} + \Delta\rho, \quad \text{кг/м}^3 \quad (1)$$

Пикнометр - представляет собой стеклянный сосуд с притертой пробкой и меткой на шейке. Для выхода из пикнометра воздуха или газа, которые могут выделяться из пробы, в последнем предусмотрена сквозная канавка.

Порядок работы. Взвесить сухой чистый пикнометр (P_1), заполнить его буровым раствором до метки, закрыть пробкой, вытереть досуха и взвесить (P_2).

Плотность бурового раствора рассчитывается по формуле:

$$\rho = (P_2 - P_1) / V_n \quad \text{кг/м}^3 \quad (2)$$

Если объем пикнометра заранее не известен, то он определяется следующим образом. Взвесить чистый сухой пикнометр P_1 , заполнить его дистиллированной водой выше метки и выдержать некоторое время в водяной бане при температуре 15°C , отобрать избыток воды при помощи фильтровальной бумаги, закрыть пикнометр пробкой, вытереть досуха и взвесить P_2' . Объем пикнометра определяется по формуле:

$$V_n = P_2' - P_1 \quad (3)$$

Объем можно выразить непосредственно в см^3 , (масса 1 см^3 воды при 15°C равна 1 г).

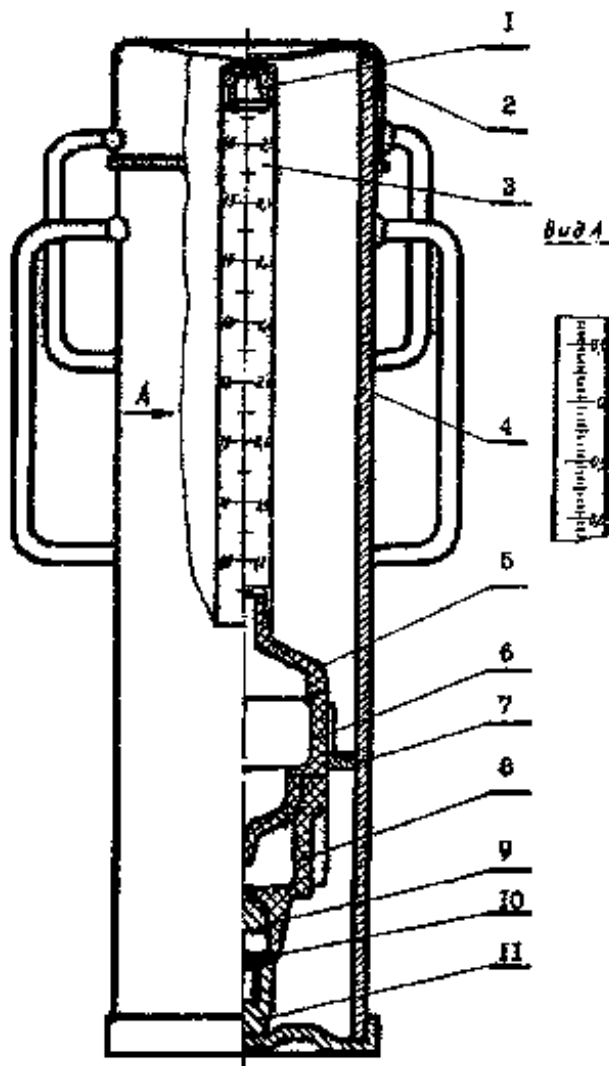


Рис. 1. Ареометр АБР - 1

1-колпачок; 2-крышка ведра; 3-стержень, 4-ведро; 5-крышка; 6-поплавок; 7-кольцо; 8-мерный стакан; 9-металлический балласт; 10-полиэтиленовая заглушка; 11-съемный груз.

Рычажные весы - плотномер ВРП-1 (рис.2) состоит из стойки 8, подвижной части, включающей в себя рычаг 6, жестко закрепленный с мерным стаканом 1, на который надевается крышка 2, призмы 4 и 5, укрепленных на рычаге 6, подушки 3, соединяющей подвижную часть весов со стойкой двух измерительных шкал (верхней и нижней); замеры по верхней шкале осуществляются путем установки весов на правую призму и перемещения подвижного груза 7, замеры по нижней шкале осуществляются путем установки весов на левую призму и перемещения подвижного груза 7.

Принцип работы ВРП-1 основан на уравнивании моментов левой и правой сторон подвижной части весов относительно опоры на призмах.

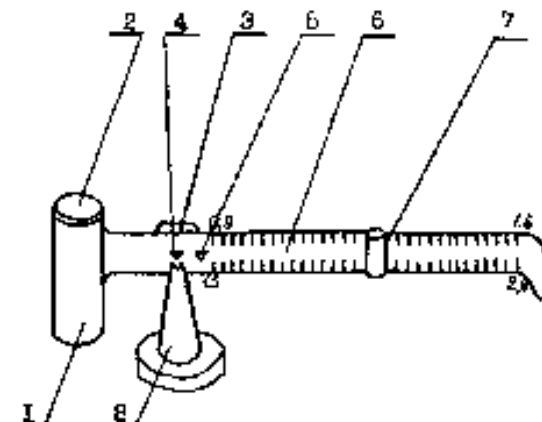


Рис. 2. Рычажные весы - плотномер ВРП-1

1-стакан; 2-крышка; 3-подушка; 4, 5-призма;
6-рычаг; 7-подвижный груз; 8-стойка.

Техническая характеристика ВРП-1

Диапазон измерения плотности бурового раствора в г/см³ по шкале:

- верхней 0,9 - 1,6
- нижней 1,5 - 2,6

Погрешность измерения, г/см³ ± 0,01

Порядок работы. Залить раствор в мерный стакан до верхней кромки и закрыть крышкой. Излишки раствора, вытекшие через специальное отверстие, удалить. Установить подвижную часть весов на стойке при помощи правой призмы. Передвигая вправо или влево подвижный груз, установить рычаг в положение равновесия и прочесть показания плотности раствора по верхней шкале. Если плотность раствора окажется большей, чем предел измерения по верхней шкале, то подвижную часть весов необходимо переставить на левую призму и вести измерения по нижней шкале. После замера снять крышку и вылить раствор из стакана, промыть мерный стакан и крышку водой, протереть насухо.

1.2. Реологические свойства промывочных жидкостей

Буровые промывочные жидкости должны хорошо прокачиваться буровыми насосами. Хорошей прокачиваемостью обладают те жидкости, при течении

которых возникает меньшее сопротивление. Большинство буровых растворов по своей природе являются вязко-пластичными жидкостями. Способность вязко-пластичных жидкостей оказывать сопротивление при ламинарном режиме оценивается величиной двух параметров:

- пластической (структурной) вязкостью - η , Па \cdot с;
- динамическим напряжением сдвига - τ_0 , Па.

Та доля сопротивления течению, которая характеризуется величиной структурной вязкости, зависит, главным образом от трения между частицами дисперсной фазы и молекулами дисперсионной среды. Основным фактором, определяющим величину структурной вязкости, является концентрация твердой фазы в глинистом растворе, размер и форма частиц. Доля сопротивления течению, характеризуемая величиной динамического напряжения сдвига, зависит главным образом от сил взаимодействия между частицами твердой фазы и от интенсивности процессов структурообразования в буровом растворе.

С увеличением структурной вязкости и динамического напряжения сдвига растут гидравлические сопротивления при ламинарном режиме течения глинистого раствора, увеличиваются затраты мощности на преодоление этих сопротивлений. При постоянной максимальной гидравлической мощности насосов меньшая доля ее, в этом случае, может быть полезно использована в турбобуре или в насадках долота.

Применение "вязкого", то есть обладающего высокой структурной вязкостью и предельным динамическим напряжением сдвига глинистого раствора, увеличивает опасность поглощений, нефтегаопроявлений, обвалов из-за больших колебаний давления, вызываемых движением бурильной колонны по стволу при спуско-подъемных операциях.

Промывка скважин вязким раствором при бурении ведет к ухудшению очистки забоя и понижению механической скорости проходки и проходки на долото.

Величина структурной вязкости и динамического напряжения сдвига не только характеризует текучесть глинистого раствора; но также дает возможность

оценить причины его, загустевания и наметить пути разжижения. Увеличение структурной вязкости свидетельствует об увеличении концентрации твердой фазы, а резкий рост динамического напряжения сдвига - о коагуляции. В первом случае для разжижения, в большинстве случаев, достаточно разбавить раствор водой, а во втором - необходимо обрабатывать глинистый раствор химическими реагентами.

1.2.1. Принцип измерения пластической вязкости и динамического напряжения сдвига

Измерение пластической вязкости и динамического напряжения сдвига производят с помощью ротационных вискозиметров, принципиальная схема которых показана на рис.3. Испытуемая жидкость находится в зазоре между наружным и внутренним цилиндрами. При вращении наружного цилиндра крутящий момент передается жидкости в зазоре. Скорость вращательного движения концентрических слоев жидкости в зазоре уменьшается в направлении от вращающегося цилиндра к измерительному. Между слоями жидкости возникают касательные напряжения, величина которых зависит от пластической вязкости и динамического напряжения сдвига. Чем больше эти величины, тем больше касательные напряжения в жидкости, тем больше крутящий момент, передаваемый измерительному цилиндру и тем больше угол поворота этого цилиндра.

Используя различные скорости вращения наружного цилиндра (то есть изменяя скорость сдвига), измеряют угол поворота измерительного цилиндра, пропорциональный величине касательных напряжений в жидкости. Полученные данные являются основой для вычисления значений пластической вязкости и динамического напряжения сдвига испытуемой буровой промывочной жидкости.

1.2.2. Измерение пластической вязкости и динамического напряжения сдвига с помощью ротационного вискозиметра ВСН-3

1. Установить выключатель 6 (рис. 4) в положение "откл."
2. Если необходимо термостатирование, то гибкие шланги термостата присоединяют к штуцерам 9 стакана.
3. Включить вискозиметр в сеть переменного тока напряжением 220 вольт и

частотой 50 герц.

4. Проверить совпадение нулевого деления шкалы 4 с вертикальной риской смотрового окна. При несовпадении "нуля" с риской снять винт-головку 6 и установить нулевое деление против риски.

5. В стакан 3 налить до риски исследуемый раствор и установить стакан на подъемный столик 8.

6. Поднять столик до упора и зафиксировать его в верхнем положении поворотом по часовой стрелке до упора.

7. С помощью переключателя 7 установить частоту вращения наружного цилиндра $n=600$ об/мин.

8. При необходимости включить насос термостата для циркуляции термостатирующей жидкости через рубашку стакана вискозиметра.

9. Включить двигатель вискозиметра поворотом выключателя 6 в положение "вкл.". При этом наружный цилиндр вискозиметра вращается с частотой 600 об/мин.

10. Наблюдая, дождаться стабильного положения шкалы прибора и взять отсчет угла поворота ϕ_{600} (обычно через 2 - 3 мин), соответствующий частоте вращения наружного цилиндра $n = 600$ об/мин.

11. Выключить электродвигатель вискозиметра, поставив выключатель в положение "откл."

12. С помощью переключателя 7 установить частоту вращения наружного цилиндра $n = 300$ об/мин. Включить электродвигатель, поставив выключатель в положение "вкл."

13. Дождаться стабильного показания прибора и взять отсчет угла поворота внутреннего цилиндра ϕ_{300} соответствующего частоте вращения наружного цилиндра $n. = 300$ об/мин.

14. Выключить двигатель, опустить подъемный столик, выключить насос термостата, отсоединить гибкие шланги от стакана с испытуемым раствором. Вымыть и протереть насухо внутренний подвесной цилиндр и стакан, в котором находился раствор.

15. Вычислить величины пластической вязкости и динамического напряжения сдвига по формулам:

$$\eta = K_1 \cdot (\phi_{600} - \phi_{300}) \quad , \quad \text{Па}\cdot\text{с} \quad (4)$$

$$\tau_0 = K_2 \cdot (\phi_{600} - K_3 \cdot \eta) \quad \text{Па} \quad (5)$$

где: K_1 и K_2 - константы, зависящие от упругости пружины вискозиметра.

Для пружины №2, используемой при выполнении лабораторной работы, $K_1 = 10^{-3}$; $K_2 = 0,3$; $K_3 = 10^3$.

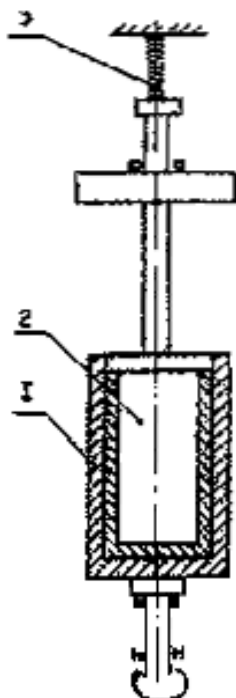
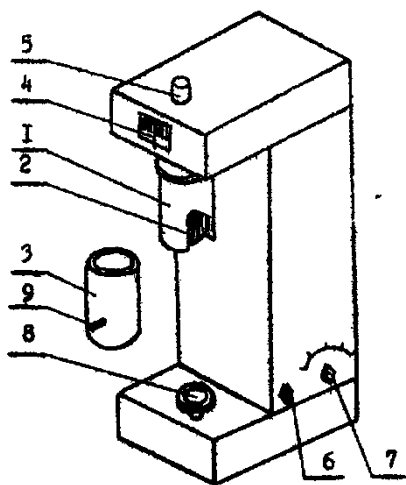


Рис. 3. Кинематическая схема ротационного вискозиметра:

- 1 - наружный вращающийся цилиндр; 2 - внутренний измерительный цилиндр;
3- упругий элемент (пружина).

Рис. 4, Вискозиметр ВСВ-3

1 - наружный вращающийся цилиндр; 3 - стакан; 4-шкала с вертикальной риской смотрового окна; 5 - винт-головка; 6 - выключатель; 7-переключатель; 8 -



1.2.3. Измерение эффективной вязкости

Эффективная вязкость определяется обобщенной характеристикой вязкостных свойств и прочностного сопротивления течению структурированных дисперсных систем, течение которых описывается уравнением Шведова-Бингама. Это уравнение за счет преобразований можно привести к виду:

$$\tau = \eta \frac{du}{dn} \quad (6)$$

где: $\eta_{\text{эф}}$ - эффективная вязкость. Па \cdot с;

du/dn - градиент скорости сдвига, c^{-1} ;

τ - приложенное касательное напряжение. Па.

Эффективная вязкость с ростом градиента скорости сдвига изменяется от

вязкости практически не разрушенной структуры до вязкости предельно разрушенной структуры, которая определяется главным образом вязкостью дисперсионной среды. Например, для глинистых растворов вязкость практически не разрушенной структуры может составлять миллионы Па·с, а вязкость предельно разрушенной - сотые и десятые доли Па·с, т.е. теоретически диапазон изменения эффективной вязкости чрезвычайно широк.

Практически значимый диапазон изменения эффективной вязкости гораздо меньше, так как стадия изменения ее от практически не разрушенной структуры до какого-то промежуточного состояния разрушения проходит в момент начала течения дисперсной системы мгновенно.

Эффективная вязкость бурового раствора является переменной величиной и определяется при различных градиентах скорости сдвига. Считается, что надежные показания $\eta_{эф}$ на приборе ВСН-3 получают при изменении углов поворота измерительного элемента в пределах от 50° до 150°.

Для нити №2, применяемой в приборе ВСН-3, эффективную вязкость определяют:

$$\eta_{эф} = \frac{\phi_{600}}{2}, \text{ МПа}\cdot\text{с} \quad (7)$$

где: ϕ_{600} - угол поворота измерительного элемента при частоте вращения 600 об/мин.

1.3. Текучесть буровых промывочных жидкостей

В практике бурения для оценки подвижности буровых растворов пользуются величиной условной вязкости.

Условная вязкость - это время истечения 500 см³ бурового раствора из воронки стандартного полевого вискозиметра ВБР-I (СПВ-5). Параметр служит для качественной оценки текучести буровых растворов. На величину условной вязкости влияют трение в растворе, интенсивность структурообразования и плотность. Пользуясь величиной условной вязкости, сравнивают текучести разных растворов и оценивают их изменение, происходящее при бурении под влиянием различных факторов.

1.3.1. Измерение условной вязкости

Условную вязкость измеряют с помощью стандартного полевого вискозиметра (рис. 5). В комплект прибора входят воронка, кружка и сетка. В нижнюю часть воронки вставлена трубка длиной 100 мм и внутренним диаметром 5 мм. Металлическая кружка прибора первой модификации разделена перегородкой на 2 части. Одна часть имеет объем 500 см^3 , а другая 200 см^3 . Последняя модификация прибора выполняется из полиэтилена, причем воронка вискозиметра имеет объем 700 см^3 и заполняется при испытании полностью, а нижняя часть прибора - кружка из аналогичного материала, имеет объем 500 см^3 .

Измерение условной вязкости производят в следующей последовательности:

1. Установить воронку на штативе в вертикальном положении, предварительно смочив ее водой. Сверху в воронку вложить сетку, предохраняющую воронку от засорения обломками породы, комочками глины и т.п.

2. Пользуясь кружкой, в воронку залить 700 см^3 хорошо перемешанного глинистого раствора. При заполнении воронки раствором отверстие трубки закрыть пальцем.

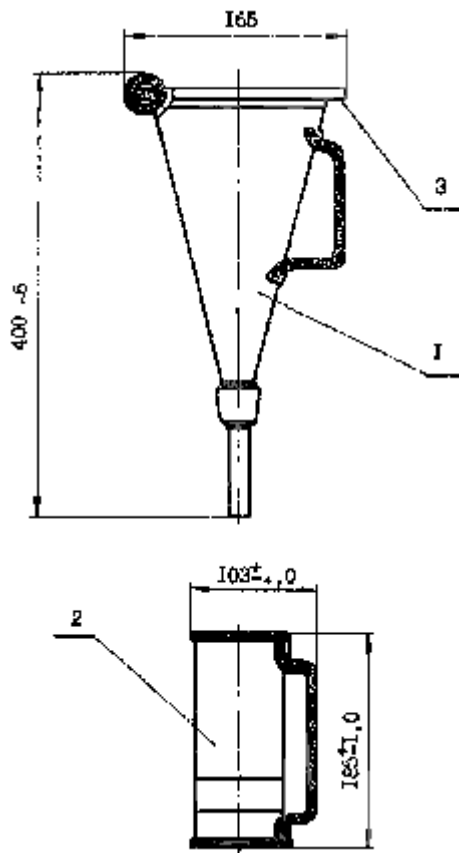


Рис.5. Вискозиметр полевой ВП-5 (ВБР-1):

1 - воронка; 2 - мерная кружка; 3 - сетка.

3. Подставить под воронку кружку объемом 500 см³. Убрать палец, закрывавший трубку, и одновременно включить секундомер.

4. В момент заполнения кружки до краев выключить секундомер и одновременно отсечь струю раствора кружкой с пробой раствора.

6. Влить из воронки остаток раствора и повторить измерения (п.п.2 - 4).

Замеры повторяют до тех пор, пока три последовательных измерения не дадут одинакового или близкого результата.

1.3.2. Проверка вискозиметра ВБР-1 (СПВ-5)

Погрешности при измерении условной вязкости возможны вследствие засорения трубки, ее износа, деформации. Для исключения ошибок необходимо перед началом работы проверить прибор. Проверка вискозиметра ВБР-1 заключается в определении его "водного числа". "Водным числом" вискозиметра называется время истечения из воронки 500 см³ чистой отстоявшейся воды из общего объема 700 см³. Согласно ТУ 25-1604.003-82, если "водное число"

прибора больше 15,2 с, следует тщательно промыть воронку, прочистить трубку и вновь подвергнуть вискозиметр проверке. Если "водное число" окажется менее 14,8 с, то вискозиметр не пригоден к работе и его следует заменить.

1.3.3. Измерение условной вязкости по малой воронке

В практике получила распространение оценка текучести буровых промывочных жидкостей с помощью малой воронки, которая снабжена трубкой длиной 20 мм и внутренним диаметром 4мм.

Условная вязкость по малой воронке, обозначаемая T_{100} оценивается временем истечения 100 см³ бурового раствора из 200 мм³ промывочной жидкости; залитой в воронку.

1.4. Структурные свойства промывочных жидкостей

В наиболее распространенном виде неньютоновских промывочных жидкостей - глинистом растворе в состоянии покоя во всем объеме раствора образуется пространственный каркас из глинистых частиц, который принято называть структурой. Структура обеспечивает удерживание во взвешенном состоянии частиц выбуренной породы в периоды, когда циркуляция глинистого раствора приостанавливается для выполнения операций по наращиванию при спуско-подъеме инструмента, геофизических исследованиях или других работах в скважине.

Способность буровых растворов к структурообразованию принято оценивать величиной статического напряжения сдвига.

Статическое напряжение сдвига - это максимальное касательное напряжение, при котором происходит разрушение структуры в покоящемся буровом растворе и он начинает двигаться. Так как прочность структуры со временем может увеличиваться, то определяют статическое напряжение сдвига после одноминутного и десятиминутного нахождения бурового раствора в покое.

1.4.1. Измерение статического напряжения сдвига

Для измерения статического напряжения сдвига пользуются приборами СНС-2 и ВСН-3 (рис.4, 6). Основными частями прибора СНС-2 являются два соосных цилиндра. Внешний цилиндр 1, выполненный в виде стакана, устанавливается на вращающемся столике 2, приводимом в движение

электромотором 3 через редуктор с частотой вращения 0,2 об/мин. Внутренний цилиндр 4, имеющий рифленую боковую поверхность и воздушный карман на торце нижнего основания, подвешен на упругой нити 5 к подвесной головке 6; на трубчатом стержне, ограждающем нить, установлен лимб 7, разделенный на 360°, Отсчет по лимбу производят против указателя 8, укрепленного на кронштейне.

Порядок измерения статического напряжения сдвига следующий:

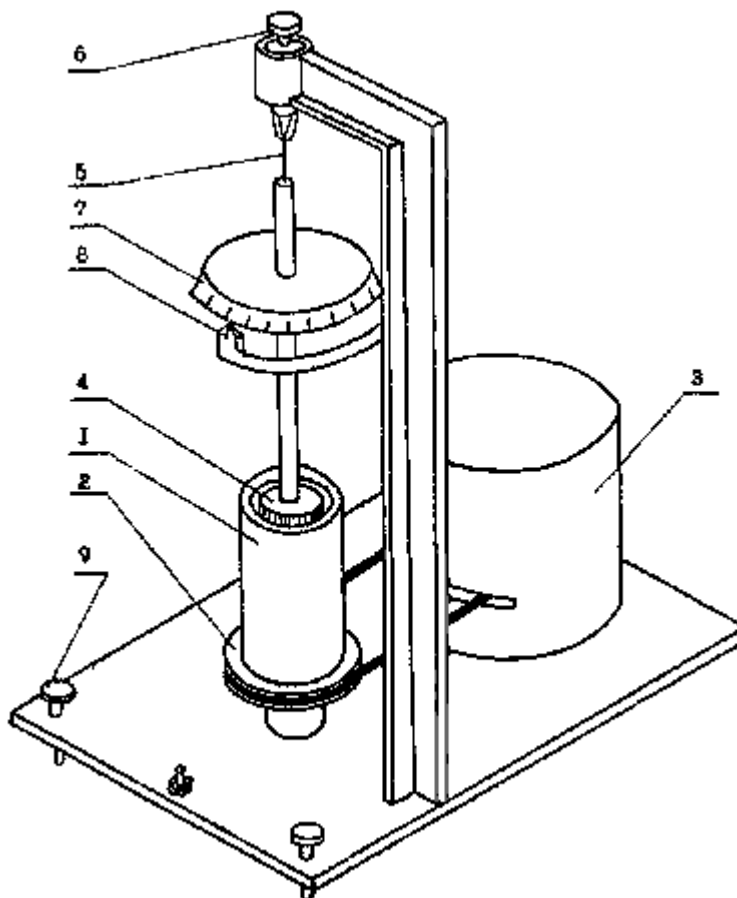


Рис.6. Прибор СНС-2: 1-внешний цилиндр; 2-вращающийся столик; 3-электромотор; 4-внутренний цилиндр; 5-упругая нить; 6-подвесная головка; 7-лимб; 8-указатель; 9-установочный винт.

1. Установить стакан прибора на вращающийся столик таким образом, чтобы штифт стакана вошел в паз столика.
2. Опустить подвесной цилиндр в стакан и подвесить его на упругой нити к головке прибора.
3. С помощью регулировочных винтов добиться соосности подвесного цилиндра и стакана.

4. Лимб прибора привести в такой положение, чтобы нулевое деление находилось против риски указателя. Для этого приподнимают лимб и переставляют его к положение, при котором нулевое деление окажется наиболее близко к указателю. Затем, приподнимая подвесную систему, поворотом подвесной головки окончательно совмещают нулевое деление лимба с риской указателя.

5. С помощью кружки вискозиметра ВБР-1 или специального черпака, имеющегося в комплекте СНС-2. залить испытуемый раствор в стакан до уровня торца подвесного цилиндра, при этом поверхность верхнего торца не должна смачиваться раствором. Чтобы раствор равномерно распределялся по зазору, следует слегка поворачивать подвесной цилиндр вокруг оси на $+60 - 90^\circ$, приподнимая его за подвесную головку.

6. После заполнения стакана буровым раствором, разрушить образовавшуюся в нем структуру, поворачивая несколько раз подвесной цилиндр вокруг оси на ϕ $40 - 50^\circ$ и приподнимая его. Установить подвесной цилиндр соосно со стаканом, расположив нулевое деление лимба против риски указателя.

7. Включить секундомер и оставить прибор в покое на 1 мин.

8. По истечении 1 мин. включить электромотор и наблюдать за вращением лимба, ориентируясь на указатель. В момент, когда лимб перестанет вращаться, то есть в момент разрушения структуры, взять отсчет угла поворота ϕ .

9. Включить электромотор и повторить еще дважды замер в соответствии с п.6-8.

10. Вычислить среднее из трех замеров значение угла поворота внутреннего цилиндра:

$$\phi_1 = \frac{\phi'_1 + \phi'_2 + \phi'_3}{3}, \text{ град} \quad (8)$$

11. Вычислить одноминутное напряжение сдвига, умножив среднее значение угла поворота на коэффициент упругости нити:

$$\theta = K \cdot \phi_1, \text{ Па} \quad (9)$$

12. После окончания замера одноминутного статического напряжения сдвига

разрушить структуру бурового раствора и разгрузить нить вращением и приподниманием подвешенного цилиндра, после чего оставить прибор в покое на 10 мин., засекая время по секундомеру.

13. По истечении 10 мин. включить электромотор и замерить по лимбу угол поворота подвешенного цилиндра ϕ_{10} .

14. Вычислить величину десятиминутного статического напряжения сдвига, умножив измеренное значение угла поворота на коэффициент упругости нити:

$$\theta_{10} = K \cdot \phi_{10} \text{ , град} \quad (10)$$

Значения коэффициента упругости нитей в комплекте прибора:

$K_{1,2} = 0,0380$ Па/град. $K_{3,4} = 0,1224$ Па/град; $K_{5,6} = 0,3010$ Па/град.

При измерении значений СНС на приборе ВСН-3 выполняют следующие операции:

- заливают прибор и готовят к работе в соответствии с п.п. 1.2.2.

- пробу раствора в стакане 3 (рис.4) перемешивают в течении 20 - 30 с при частоте вращения 600 об/мин.

- затем, после оставления в покое раствора в течение 1 мин. производят измерение одноминутного СНС путем включения тумблера 7 в положение "0,2 об/мин" и считывания максимального отсчета по шкале 4 (рис. 4);

- аналогично производят измерение десятиминутного статического напряжения сдвига, оставляя раствор в покое на 10мин;

- повторяя измерения до получения воспроизводимых значений осуществляют расчет значений СНС аналогично произведенному выше при работе с пластометром СНС-2. Отличие состоит лишь в том, что значение коэффициента упругости нити (подвесной упругой пружины - рис.3) для прибора ВСН-3 имеют другие значения.

1.5. Фильтрационные свойства и способность к образованию фильтрационной корочки

При контакте с проницаемыми породами в определенных условиях буровой раствор стремится проникнуть в пласт. Если размеры пор пласта соизмеримы с размерами частиц твердой фазы раствора, то в породу может проникать только

его жидкая фаза. Частицы твердой фазы застревают в ближайших к поверхности породы порах и затем отлагаются на стенке, образуя фильтрационную корку. Тонкая, малопроницаемая и прочная корка задерживает проникновение фильтрата из бурового раствора в пласт, способствует сохранению устойчивости ствола скважины в слабосцементированных породах.

Способность буровых растворов отфильтровывать жидкую фазу и образовывать фильтрационную корку на поверхности проницаемых пород принято оценивать величиной водоотдачи (фильтрации) и толщиной фильтрационной корочки.

Водоотдачей (фильтрацией) называют объем жидкой фазы, отфильтровавшейся из пробы промывочной жидкости при замере, проведенном в стандартных условиях. Стандартными условиями замера являются:

1. Время замера - 30 мин.
2. Площадь фильтрации - 44 см^2 (диаметр круглого фильтра 75 мм).
3. Перепад давления - 0,1 МПа.

Измеряют водоотдачу в стандартных условиях при температуре окружающего воздуха $20 \pm 2^\circ\text{C}$.

1.5.1. Измерение водоотдачи промывочной жидкости

Для измерения водоотдачи служит прибор ВМ-6 (рис. 7), имеющий фильтрационный и напорный узлы. Фильтрационный узел прибора состоит из стакана 5, в котором в процессе замера находится буровой раствор 12, стальной решетки 6, клапана с резиновой прокладкой 8 и поддона. В поддон ввинчивается винт, управляющий работой клапана.

В последних выпусках прибора ВМ-6 (рис. 8) фильтрационный узел модернизирован. Он состоит из фильтрационного стакана 3, основания 1 и резиновой прокладки 5. Роль клапана выполняет резиновая пробка 9, закрывающая во время подготовки к замеру отверстие в основании, которое служит для выхода фильтрата.

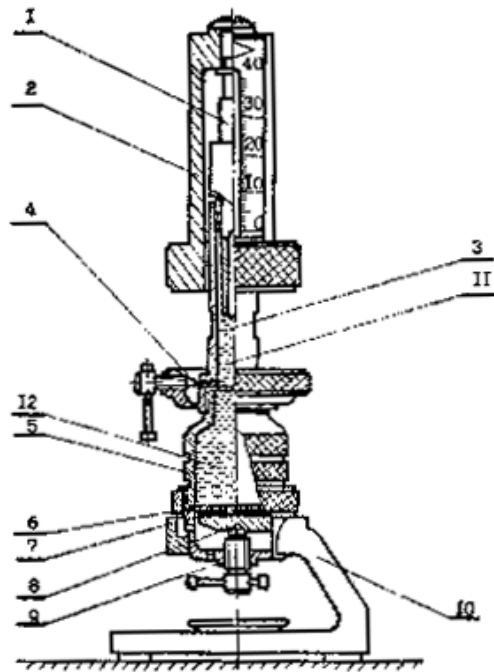


Рис. 7. Прибор для определения водоотдачи глинистых растворов ВМ - 6.

1-плунжер; 2-груз-шкала; 3-цилиндр; 4-игла; 5-фильтрационный стакан;

6-решетка; 7-поддон; 8-клапан с резиновой прокладкой; 9-винт; 10-

кронштейн;

11-масло; 12-испытуемый раствор.

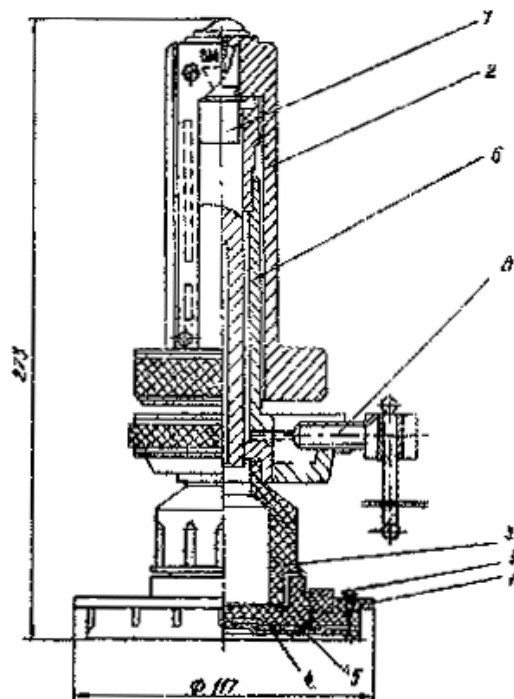


Рис.8. Модернизированный прибор ВМ-6 для определения водоотдачи

глинистых растворов.

1 - основание; 2 - груз-шкала; 3 - фильтрационный стакан; 4 - обеззоленные

фильтры; 5 - прокладка; 6 - цилиндр; 7 - плунжер; 8 - игла; 9 - пробка;

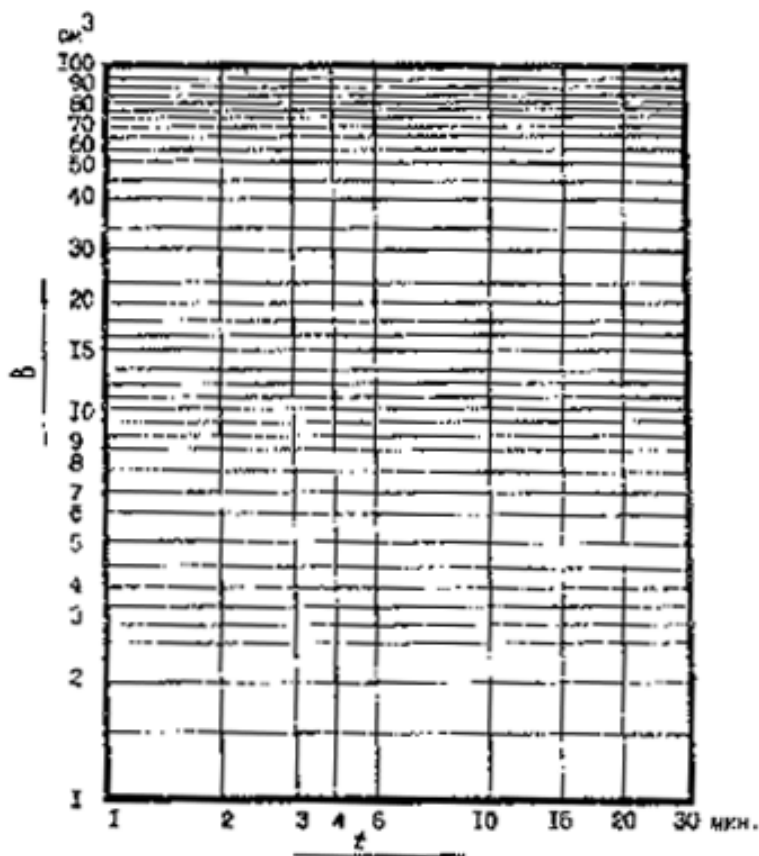


Рис.9. Бланк с логарифмической сеткой.

Напорный узел (рис. 7) состоит из напорного цилиндра 3 и плунжера 1. Напорный цилиндр в нижней части имеет тарелку, которая сообщается с его внутренней полостью через отверстие, закрываемое игольчатым клапаном 4. К верхней части цилиндра присоединена стальная закаленная втулка. Закаленный плунжер, образующий пару с втулкой, снабжен грузом, к которому присоединена шкала, градуированная в см^3 , при диаметре фильтра 75 мм.

Диаметр плунжера и вес его с грузом подобраны таким образом, чтобы в процессе замера водоотдачи бурового раствора он находился в приборе под избыточным давлением 0,1 МПа.

Модернизированный прибор ВМ-6 (рис. 8) предназначен для работы с фильтром диаметром 53 мм, т.е. площадь этого фильтра меньше стандартной, соответствующей диаметру 75 мм.

За 30 мин. в данном приборе ВМ-6 выделяется в два раза меньше фильтрата, чем в приборе с фильтром стандартного замера. Однако эта разница исключается, т.к. деление шкалы прибора уменьшено и соответствует половине кубического

сантиметра реально выделившегося фильтрата. Такая градуировка шкалы исключает дополнительные расчеты при определении водоотдачи описываемым прибором (рис. 8).

Зависимость количества фильтрата от времени опыта в логарифмических координатах выражается прямой линией. Это позволяет сократить время замера особенно в тех случаях, когда водоотдача промывочной жидкостью, превышает 40 см³ за 30 мин. (выходит за пределы шкалы прибора ВМ-6).

Для этого по шкале прибора делают отсчеты через 2, 5, 10 и 15 мин. от начала замера. Подученные данные наносят на бланк с логарифмической сеткой, комплект которых прилагается к прибору (рис. 9). Если полученные точки ложатся на прямую линию, то путем экстраполяции можно найти значение водоотдачи за 30 мин. Время замера при этом сокращается в 2 - 3 раза.

Ошибка, получаемая при определении водоотдачи по десятиминутному замеру не превышает 0,5 см³ для растворов с конечным значением водоотдачи менее 30 см³ за 30 мин., и 2 см³ для растворов с большим значением водоотдачи.

Если исследуют растворы, имеющие водоотдачу более 40 см³ за 30 мин, (получаемые значения превышают верхнюю границу шкалы прибора), то поступают следующим образом. Как только плунжер опустится до отказа, открывают игольчатый клапан и извлекают плунжер из цилиндра. Затем игольчатый клапан закрывают, цилиндр вновь заполняют маслом, плунжер вставляют в цилиндр, устанавливают нулевое значение и продолжают замер до истечения 30 мин. Водоотдача определяется как сумма двух отсчетов до и после долива масла.

Объем фильтрата приблизительно пропорционален корню квадратному из продолжительности времени фильтрации. В соответствии с этой зависимостью объем фильтрата, прошедшего через фильтрационную корочку примерно соответствует удвоенному за 7,5 мин. Поэтому для приближенной оценки водоотдачи за 30 мин. достаточно взять отсчет по шкале прибора ВМ-6 через 7,5 мин. от начала замера и удвоить показание прибора:

$$B_{30} = 2 \cdot B_{7,5}$$

1.5.2. Порядок измерения водоотдачи промывочных жидкостей

1. Разобрать прибор и вытереть насухо детали фильтрационного узла.
2. Смочить водой два листа фильтрационной бумаги, отжать их между двумя сухими листами.
3. Наложить увлажненные фильтры на решетку прибора.
4. Перевернуть фильтрационный стакан горловиной вниз, вложить решетку с фильтрами в его основание так, чтобы фильтры были обращены внутрь стакана.
5. Не меняя положение стакана, положить клапан с резиновой прокладкой на стальную решетку.
6. Присоединить к фильтрационному стакану поддон, предварительно наполовину вывернув из него винт.
7. Закрыть клапан фильтрационного узла путем ввинчивания винта 9 в поддон до упора.
8. Установить фильтрационный узел на кронштейн горловиной вверх.
9. Заполнить фильтрационный стакан испытуемой промывочной жидкостью.
10. Навинтить напорный цилиндр на горловину фильтрационного стакана.
11. Закрыть игольчатый клапан напорного цилиндра.
12. Заполнить напорный цилиндр маслом.
13. Вставить плунжер в напорный цилиндр.
14. Приоткрыть игольчатый клапан и, выпуская излишек масла из напорного цилиндра в тарелку, дать плунжеру опуститься до совпадения нулевого деления шкалы с риской на верхней части цилиндра, после чего игольчатый клапан закрыть.
15. Освободить клапан фильтрационного узла, повернув винт 9 на 1,5 - 2 оборота. Одновременно с открытием клапана отметить по секундомеру время начала замера.
16. На протяжении 30 мин. периодически поворачивать плунжер вокруг оси, чтобы устранить зависание плунжера, вследствие влияния сил трения между плунжером и втулкой.
17. По истечении 30 мин. взять отсчет по шкале прибора и записать результат

с точностью до 0,5 см³.

18. Открыть игольчатый клапан и дать маслу стечь в тарелку.

19. Снять плунжер.

20. Отсоединить напорный цилиндр от фильтрационного стакана и слить масло из тарелки в емкость.

21. Вылить масло из фильтрационного стакана, ополоснуть стакан водой.

22. Ни в коем случае не ополаскивать водой напорный узел: плунжер и цилиндр во избежание выхода прибора из строя.

Если водоотдачу измеряют с помощью модернизированного прибора ВМ-6 (рис. 8), то сборку фильтрационного узла проводят в следующей последовательности:

- смачивают водой два листка фильтрационной бумаги и отжимают их между двумя сухим листками;

- укладывают эти два фильтра на дно основания 1;

- вкладывают поверх фильтров резиновую кольцевую прокладку 5;

- ввинчивают фильтрационный стакан 3 в основание 1;

- закрывают резиновой пробкой 9 отверстие для выхода фильтрата;

- заполняют фильтрационный стакан 3 исследуемым раствором;

- собирают напорный узел и подготавливают прибор к началу замера как описано выше в п.п. 10-14. При установке нулевого деления шкалы резиновую пробку в основании придерживают пальцем;

- вынимают пробку из отверстия, освободив путь фильтрату. Одновременно с помощью секундомера засекают время начала замера и записывают в лабораторный журнал;

- ведут замер, как описано выше в п.п. 16-22.

В последнее время для измерения показателя фильтрации бурового раствора промышленностью выпускается фильтр ФЛР-1.

Фильтр-пресс ФЛР-1 (рис.10) состоит из стакана 1, предназначенного для пробы раствора; редуктора 4, служащего для редуцирования с помощью регулировочного винта 3 давления (от 15 до рабочего 0,7 МПа); баллона 5 с газом, который подается в редуктор, а оттуда по рукаву через пропускной клапан 2 в

стакан 1 с раствором.

Порядок работы

- снять стакан 1, вывернуть крышку, сполоснуть их водой и вытереть;
- смочить водой фильтровальную бумагу, избыток воды удалить сухой фильтровальной бумагой (при работе с растворами на водной основе);
- отвернуть полностью регулировочный винт 3 редуктора 4;
- завернуть пропускной клапан 2 до упора;
- залить в стакан 1 буровой раствор;
- установить уплотняющее кольцо, на него положить фильтровальную бумагу, сетку;
- закрыть стакан крышкой;
- установить стакан в рабочее положение поворотом его на бобышке на 90 град.;
- подставить под стакан измерительный цилиндр на 10 или 50 см³ в зависимости от предполагаемого показателя фильтрации;
- отвернуть вентиль баллона с газом 5;
- поворотом регулировочного винта редуктора по часовой стрелке установить давление на выходе из редуктора 0,7 МПа;
- отвернуть винт пропускного клапана на 3,5 оборота и одновременно включить секундомер;
- через 30 мин завернуть винт клапана до упора и одновременно выключить секундомер;
- измерить количество фильтрата;
- закрыть вентиль баллона, снять стакан, вывернуть крышку, убрать уплотнительное кольцо и вылить раствор;
- стакан, крышку и кольцо промыть и высушить.

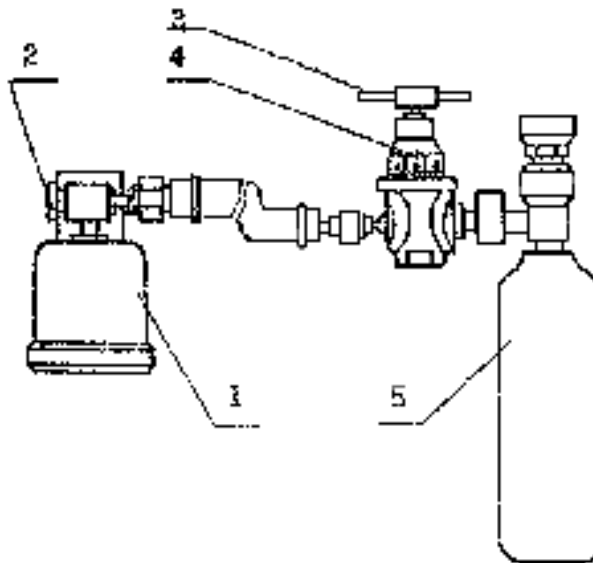


Рис.10. Фильтр - пресс ФЛР - 1

1-стакан; 2-клапан пропускной; 3-винт регулировочный, 4-редуктрр; 5-баллон с газом.

Техническая характеристика ФЛР-1

Предел измерения объема фильтрат за 30 мин

при диаметре фильтра 77 мм, см³ 120

Погрешность измерения, см³ +0,5

Давление фильтрации, МПа 0,7

Фактический диаметр фильтра, мм 53

Температура окружающей среды, °С 5-50

Максимальное давление на входе в редуктор, МПа. 15

Показатель фильтрации определяют по формуле:

$$\Phi = 2R_{\phi}, \text{ см}^3 \quad (11)$$

где: 2 - отношение площади стандартного фильтра диаметром 75 мм к площади фильтрации фильтр-пресса;

R_{ϕ} - количество фильтрата, полученное на фильтр - прессе, см³.

Следует отметить, что статический показатель фильтрации бурового раствора зависит от температуры и давления, поэтому данные, получаемые на устройствах ВМ-6 и ФЛР-1 при нормальной температуре, носят относительный характер.

Для определения показателя фильтрации бурового раствора при повышенной

температуре используется фильтр-пресс ФП-200, который предназначен для термообработки и измерения статического и динамического показателей фильтрации.

Основные характеристики:

рабочий объем автоклава, см ³	400 -500;
диапазон рабочих температур, °С	от 20 до 200;
диапазон давления на фильтре, МПа (кг/см ²)	от 0,1 до 5; (от 1 до 50);
максимальное рабочее давление в автоклаве, МПа (кг/см ²)	6 (60);
диапазон скорости вращения мешалки, мин ⁻¹ (об/мин)	от 700 до 1000 (от 700 до 1000);
врем» нагрева пробы до 200°С, мин	не более 50

Индикатор водосодержания ИВ-1 предназначен для контроля содержания воды в углеводородных средах. Он используется для контроля параметра "водосодержание" при бурении скважин с промывкой раствором на углеводородной основе. Индикатор может применяться для контроля обводненности нефти в процессе эксплуатации скважин. Прибор ИВ-1 разработан УкрГИПРОНИИнефть.

Фильтрат растворов на углеводородной основе представляет собой дизельное топливо или другую углеводородную жидкость, составляющую дисперсионную среду раствора. Поэтому при измерении фильтрации растворов на углеводородной основе фильтры нужно смачивать не водой, а дизельным топливом.