

ЭКСПЛУАТАЦИЯ НАСОСНЫХ И КОМПРЕССОРНЫХ СТАНЦИЙ

*Методические указания к практическим работам
для студентов бакалавриата направления 21.03.01*

**САНКТ-ПЕТЕРБУРГ
2021**

Министерство науки и высшего образования Российской Федерации
Федеральное государственное бюджетное образовательное учреждение
высшего образования
Санкт-Петербургский горный университет

Кафедра транспорта и хранения нефти и газа

ЭКСПЛУАТАЦИЯ НАСОСНЫХ И КОМПРЕССОРНЫХ СТАНЦИЙ

*Методические указания к практическим работам
для студентов бакалавриата направления 21.03.01*

САНКТ-ПЕТЕРБУРГ
2021

УДК 622.692 (073)

ЭКСПЛУАТАЦИЯ НАСОСНЫХ И КОМПРЕССОРНЫХ СТАНЦИЙ:

Методические указания к выполнению практических работ / Санкт-Петербургский горный университет. Сост.: *С.А. Иваник, В.А. Воронов, В.Г. Фетисов, Я.В. Мартыненко*. СПб, 2021. 65 с.

Методические указания разработаны в соответствии с требованиями рабочей программы по дисциплине «Эксплуатация насосных и компрессорных станций». Основные задачи дисциплины: изучение рабочего оборудования насосных и компрессорных станций (НКС), освоение методологического подхода к оценке технологических режимов эксплуатации, инженерного обеспечения объектов НКС, формирование представлений о типах насосов, компрессоров, устройствах компрессорных цехов и насосных станций, навыков эксплуатации основных и вспомогательных систем НКС, представлений о гидравлических и гидромеханических процессах, происходящих при транспорте и хранении нефти и газа, навыков решения производственно-технологических, научно-исследовательских, проектных и эксплуатационных задач. Трудоемкость практических занятий по учебной дисциплине составляет 20 часов.

Предназначены для студентов бакалавриата направления 21.03.01 «Нефтегазовое дело» по профилям «Эксплуатация и обслуживание объектов транспорта и хранения нефти, газа и продуктов переработки» и «Сооружение объектов и систем трубопроводного транспорта».

Научный редактор проф. *А.М. Щипачев*

Рецензент к.т.н. *И.А. Лягов* (ООО «Перфобур»)

ВВЕДЕНИЕ

Важнейшей составной частью магистральных нефте- и газопроводов являются насосные и компрессорные станции, без надежной работы которых невозможна поставка нефти, нефтепродуктов и газа от мест добычи к потребителям. В связи с оснащением насосных и компрессорных станций современным оборудованием требуются глубокие знания по эксплуатации как основных, так и вспомогательных систем; типам насосов и компрессоров, устройству компрессорных цехов, насосных станций и контрольно-измерительных приборов, технологическим режимам эксплуатации, инженерному обеспечению объектов НКС.

В настоящее время отрасль трубопроводного транспорта характеризуется интенсивным развитием, в связи с чем в широком масштабе ведется проектирование объектов, в состав которых входят компрессорные станции (КС) и нефтеперекачивающие станции (НПС), являющиеся важнейшей составной частью магистральных газо- и нефтепроводов, без надежной работы которых невозможны поставки газа, нефти и нефтепродуктов от мест добычи к потребителям.

Целью методических указаний к выполнению практических работ является закрепление теоретической базы изучаемого курса дисциплины «Эксплуатация насосных и компрессорных станций» и приобретение обучающимися навыков по составлению генеральных планов НПС и КС с учетом требований норм технологического проектирования при разработке технологических схем НКС.

Освоение представленного материала способствует подготовке более квалифицированных специалистов в области трубопроводного транспорта, адаптированных к реальным условиям производства и с глубокими знаниями основных технологических схем и классификации насосных и компрессорных станций, типов и конструкций применяемых насосов и компрессоров, их компоновок, характеристик основных объектов и вспомогательных систем насосных и компрессорных цехов.

1 ОБЩИЕ ПОЛОЖЕНИЯ

Магистральный нефтепровод – единый сложный производственно-технологический комплекс, предназначенный для транспортировки нефти от пунктов ее приема до пунктов сдачи потребителям и включающий в себя:

- Линейные сооружения;
- Нефтеперекачивающие станции;
- Наливные и конечные пункты нефтепровода.

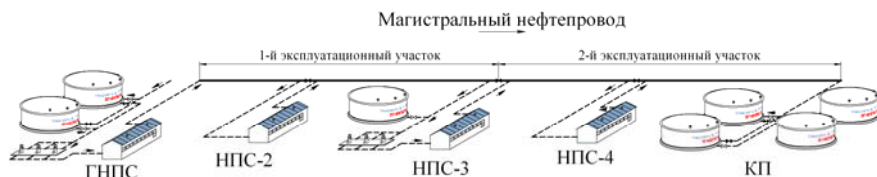


Рис. 1 – Схема сооружений магистрального нефтепровода

Нефтеперекачивающая станция (НПС) – площадочный объект, включающий в себя комплекс зданий, сооружений и устройств, обеспечивающих его безопасную и надежную эксплуатацию, и предназначенный для выполнения технологических операций по приему, накоплению, учету и перекачке нефти.

На магистральных нефтепроводах используется в основном три вида нефтеперекачивающих станций (НПС):

- головные нефтеперекачивающие станции нефтепроводов (ГНПС);
- промежуточные нефтеперекачивающие станции (ПНПС);
- головные нефтеперекачивающие станции эксплуатационных участков нефтепровода (ГНПС эксплуатационных участков).

Головные нефтеперекачивающие станции нефтепроводов (ГНПС) предназначаются для приема нефти с установок ее

подготовки на промысле или из других источников и последующей закачки нефти в магистральный нефтепровод. Данные станции имеют резервуарный парк, играющий роль буферной емкости между промыслами и магистралью и роль аварийной емкости при аварии на магистрали или промыслах.

Промежуточные нефтеперекачивающие станции (ПНПС) служат для восполнения потерь энергии жидкости, возникающих при движении потока нефти по магистрали. Данные станции располагаются по трассе через 100÷150 км. На ПНПС устанавливаются системы сглаживания волн давления и защиты от гидравлических ударов (ССВД).

Магистральные нефтепроводы разбивают на эксплуатационные участки с протяженностью 400-600 км, состоящие из 3-5 участков.

Головные нефтеперекачивающие станции эксплуатационных участков нефтепровода (ГНПС эксплуатационных участков) предназначены для гидродинамического разобщения магистралей на относительно небольшие участки (400÷600 км) с целью облегчения управлением перекачкой, локализации гидродинамических возмущений потока (гидроударов) в пределах данных участков. Эксплуатационные участки соединяются друг с другом дополнительно через резервуарные парки, и в течение некоторого времени каждый эксплуатационный участок может работать независимо от соседних участков, используя запас нефти резервуаров.

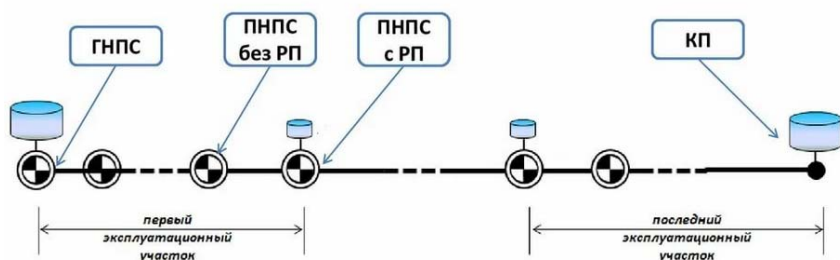


Рис. 2 – НПС на трассе магистрального нефтепровода

Схема прохождения нефти по эксплуатационному участку современного нефтепровода представлена на рисунке 3.

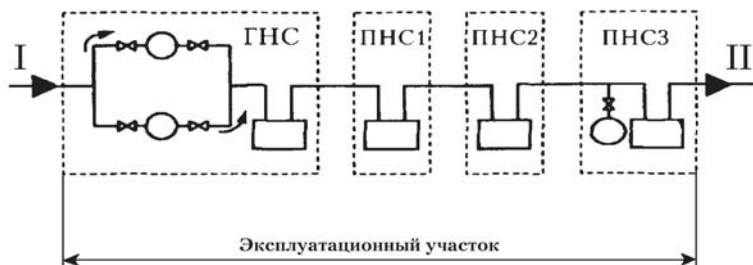


Рис. 3 - Схема прохождения нефти по эксплуатационному участку современного нефтепровода:

I - с промыслов; II - в следующий эксплуатационный участок; ГНС - головная нефтеперекачивающая станция; ПНС - промежуточная нефтеперекачивающая станция.

Объекты, входящие в состав нефтеперекачивающих станций, можно подразделить на две группы:

- объекты основного (технологического) назначения;
- объекты вспомогательного и подсобно-хозяйственного назначения.

Объекты основного назначения - это объекты непосредственно участвующие в технологическом процессе перекачки нефти и нефтепродуктов. К такому типу оборудования относятся:

- резервуарный парк;
- подпорная насосная;
- узел учета нефти с фильтрами;
- магистральная насосная;
- узел регулирования давления и узлы с предохранительными устройствами;
- камеры пуска и приёма очистных устройств;
- технологические трубопроводы с запорной арматурой.

Объекты вспомогательного назначения - это объекты, которые обеспечивают нормальное функционирование основного

оборудования и рабочего персонала станции. К такому типу оборудования относятся:

- понижающая электроподстанция с распределительными устройствами;
- комплекс сооружений, обеспечивающих водоснабжение станции;
- комплекс сооружений по отводу промышленных и бытовых стоков;
- котельная с тепловыми сетями;
- инженерно-лабораторный корпус;
- пожарное депо;
- узел связи;
- механические мастерские;
- мастерские ремонта и накладки контрольно-измерительных приборов (КИП);
- гараж и складские помещения;
- административно-хозяйственный блок и т.д.

На головных нефтеперекачивающих станциях осуществляются следующие технологические операции:

- приём и учет нефти;
- краткосрочное хранение нефти в резервуарах;
- внутростанционные перекачки нефти (из резервуара в резервуар);
- закачка нефти в магистральный трубопровод;
- пуск в трубопровод очистных и диагностических устройств.

На промежуточных нефтеперекачивающих станциях происходит повышение напора транспортируемой нефти с целью обеспечения ее дальнейшей перекачки.

2 ГЕНЕРАЛЬНЫЙ ПЛАН НПС

Для всех видов нефтеперекачивающих станций разрабатывается генеральный план.

Генеральный план – комплексное решение планировки и благоустройства территории, размещения зданий и сооружений, транспортных коммуникаций, инженерных сетей в соответствии с действующими нормами проектирования, а также конкретными геологическими и гидрологическими условиями и рельефом местности.

При выборе площадки для размещения НПС учитывают ряд требований:

1. Площадка должна быть по возможности приближена к существующим дорогам;
2. Рельеф должен быть пологим с определенно выраженным уклоном для удобства отвода поверхностных вод, создания благоприятных условий работы системы самотечной канализации;
3. Грунты на площадке должны иметь достаточную несущую способность (не ниже 0,12 МПа);
4. Грунт площадки должен быть сухим с низким горизонтом грунтовых вод.

Генеральный план представляет собой чертеж, изображающий расположение зданий и сооружений на территории, отведенной для строительства, правильное решение которого снижает стоимость сооружения станции, способствует улучшению и удешевлению ее эксплуатации, повышает пожарную и экологическую безопасность объектов.

Практика строительства трубопроводов в нашей стране показывает, что средние размеры площадок под головные НПС составляют около 20 га, а под промежуточные – 5-10 га.

Генеральный план НПС должен обеспечивать наиболее экономичный производственный процесс на минимальной территории с учетом размещения во всех возможных случаях технологического оборудования на открытых площадках. При разработках генерального плана обеспечивают наиболее рациональное размещение зданий и сооружений НПС, а также благоприятные и безопасные условия труда работающего персонала: здания административно-хозяйственного назначения располагают со

стороны наибольшего движения автотранспорта; здания и сооружения с производствами повышенной опасности, в том числе котельную, располагают с подветренной стороны по отношению к другим зданиям; здания бытовых помещений располагают ближе к проходным; энергообъекты приближают к основным потребителям, чтобы уменьшить протяженность тепло-, газо-, паропроводов и электролиний; открытые подстанции размещают на самостоятельных площадках; производственные сооружения с большими статическими нагрузками размещают на участках с однородными грунтами, допускающими наибольшие нагрузки на основания фундамента.

Схема генерального плана головной НПС представлена на рисунке 4.

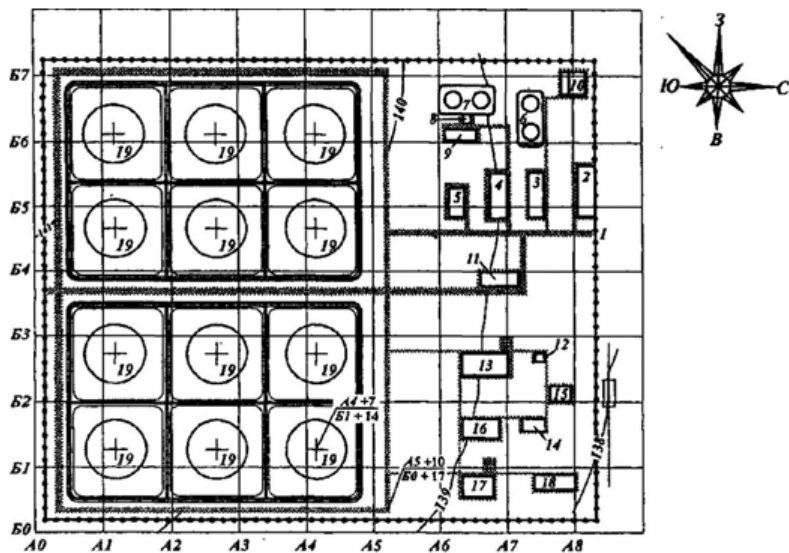


Рис. 4 – Генеральный план головной нефтеперекачивающей станции:

- 1 – проходная; 2 – административный корпус; 3 – котельная; 4 – гараж; 5 – ремонтная мастерская; 6 – резервуары с топливом РВС-10000; 7 – подземные железобетонные резервуары с водой объемом 1000 м³; 8 – водонасосная; 9 – склады; 10 – электрическая подстанция; 11- пожарное депо; 12 – площадка регулирующих устройств; 13 – основная насосная; 14

– площадка с предохранителями; 15 – площадка фильтров; 16 – узел учета; 17 – подпорная насосная; 18 – площадка очистных устройств; 19 – резервуары для нефтепродуктов РВС-20000.

Генеральный план разрабатывают согласно заданию на проектирование в соответствии с технологической схемой трубопровода, существующими нормами технологического проектирования, а также с учетом всего комплекса условий местности: рельефа, геологических и гидрогеологических особенностей площадки, метеорологических условий и др.

Технологической схемой НПС называют безмасштабный рисунок, на котором представлена схема размещения ее объектов и внутристанционных коммуникаций (технологических трубопроводов) с указанием диаметров и направлений потоков.

Принципиальная технологическая схема головной нефтеперекачивающей станции представлена на рисунке 5.

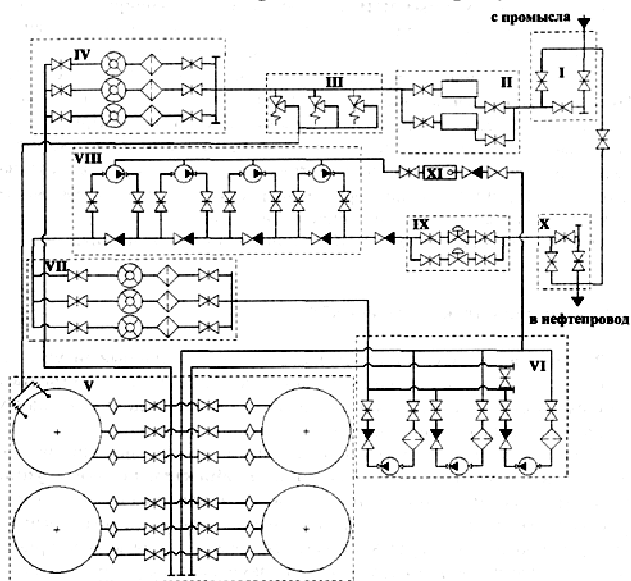


Рис. 5 - Принципиальная технологическая схема головной нефтеперекачивающей станции: I - камера приема средств очистки и диагностики; II - площадка фильтров грязеуловителей; III - узел

предохранительных устройств; IV, VII - узел учета; V - резервуарный парк;
 VI - подпорная насосная; VIII - магистральная насосная; IX - узел регуляторов давления; X - камера пуска средств очистки и диагностики; XI - емкость сбора утечек с погружным насосом

Технологическая схема головной НПС позволяет отобразить следующие основные операции:

- прием нефти с промыслов;
- ее оперативный и коммерческий учет;
- хранение нефти;
- закачку нефти в магистральный нефтепровод с требуемым начальным давлением;
- запуск очистных и диагностических устройств;
- внутростанционные перекачки.

Принципиальная технологическая схема промежуточной нефтеперекачивающей станции представлена на рисунке 6.

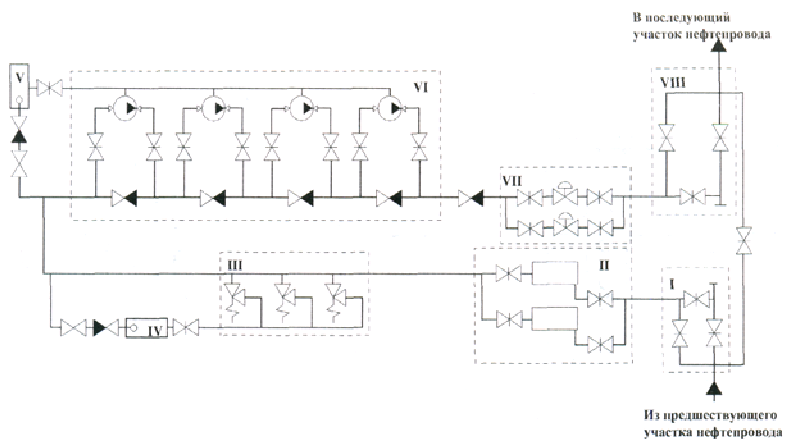


Рис. 6 - Принципиальная технологическая схема промежуточной нефтеперекачивающей станции: I - камера приема средств очистки и диагностики; II - площадка фильтров-грязеуловителей; III - узел предохранительных устройств; IV - емкость для сбора ударной волны; V - емкость сбора утечек к погружным насосам; VI - магистральная насосная; VII - узел регуляторов давления; VIII - камеры пуска средств очистки и диагностики.

Принципиальная технологическая схема промежуточной НПС магистрального нефтепровода, приведенная на рисунке 6, отличается от изображенной на рисунке 5 тем, что не содержит узлов учета, резервуарного парка и подпорной насосной. Соответственно, на данных НПС не выполняются операции учета и хранения нефти. Необходимо подчеркнуть, что такой состав сооружений промежуточных НПС имеет место только при системе перекачки «из насоса в насос», если:

1. они не расположены на границе эксплуатационных участков;
2. на них не производятся операции приема нефти с близлежащих месторождений.

Режимы перекачки на НПС:

1. **Постанционная** – нефть (нефтепродукт) принимается поочередно в один из резервуаров станции, а ее подача на следующую станцию осуществляется из другого резервуара, что позволяет организовать учет перекачиваемой нефти (нефтепродукта) на каждом перегоне между станциями. Благодаря этому возможно своевременно выявлять и устранять возникающие утечки, однако при данной режиме перекачки потери от испарения значительны. Такая схема применяется в основном на ГНПС нефтепровода и его эксплуатационных участков.

Схема постановционной перекачки представлена на рисунке 7.



Рис. 7 – Схема постановционной перекачки нефти (нефтепродукта).

Достоинства: отдельные участки не связаны жесткой гидравлической зависимостью, бесперебойная поставка нефти потребителю, возможен порезервуарный учет количества нефти.

Недостатки: высокая стоимость сооружения и эксплуатации резервуарных парков, потери нефти при больших дыханиях резервуаров (при их заполнении).

2. С подключенным резервуаром - основное количество нефти прокачивают по трубопроводу, минуя резервуар, дисбаланс расходов компенсируется сбросом или подкачкой части нефти в подключенный резервуар. Нефть (нефтепродукт) не проходит через резервуар, поскольку он соединен с отводом от всасывающей линии станции. В данном случае уровень в резервуаре изменяется незначительно в зависимости от величины разности расходов, которые обеспечивают данная и предыдущая промежуточная станция. При равенстве этих расходов уровень нефти остается практически неизменным. Потери от испарения определяются суточными колебаниями температур (потери от «малых дыханий»). Таким образом, в схеме перекачки «с подключенным резервуаром» резервуары обеспечивают возможность перекачки на смежных перегонах с разными расходами, но в данном случае основная масса нефти (нефтепродукта) проходит, минуя резервуары, и поэтому потери от испарения меньше.

Схема перекачки «с подключенным резервуаром» представлена на рисунке 8.



Рис. 8 – Схема перекачки «с подключенным резервуаром».

3. Через резервуар - нефть (нефтепродукт) от предыдущей станции поступает в резервуар, который служит буферной емкостью, и одновременно из него откачивается. Данная схема перекачки исключает учет нефти по перегонам, однако потери нефти от испарения меньше, чем при постанционной системе перекачки.

Достоинства: происходит гашение волн давления.

Недостатки такие же, как и в постанционной схеме перекачки.

4. Из насоса в насос - резервуары промежуточных станций задвижками отключаются от магистрали и используются только для приема нефти во время аварии или ремонта. При этой системе перекачки все станции должны вести перекачку с одинаковыми расходами. При использовании схемы перекачки «из насоса в насос» нефть с предыдущего участка подается непосредственно в насосы ПНПС для дальнейшей транспортировки по следующему участку. Данная схема исключает промежуточные технологические операции и удешевляет технологию (отсутствие резервуарных парков), что является достоинством.

Схема перекачки «из насоса в насос» представлена на рисунке 9.



Рис. 9 – Схема перекачки «из насоса в насос».

Недостатком схемы является «жесткая» гидравлическая связь всех участков, работающих в этом режиме. Так, выход из строя одной из станций (например, из-за нарушения

электроснабжения) на трубопроводах большой протяженности вынуждает останавливать и часть других, что отрицательно сказывается на работе трубопровода и насосно-силового оборудования. Именно поэтому нефтепроводы большой протяженности, работающие по системе «из насоса в насос», делят на эксплуатационные участки, разделенные резервуарными парками. Данная схема перекачки наиболее предпочтительна с точки зрения сокращения потерь нефти (нефтепродукта).

В настоящее время система перекачки «через резервуар станции» не применяется. Постанционная система перекачки используется на коротких нефтепроводах, имеющих только одну головную нефтеперекачивающую станцию. На протяженных нефтепроводах одновременно применяются сразу несколько систем перекачки.

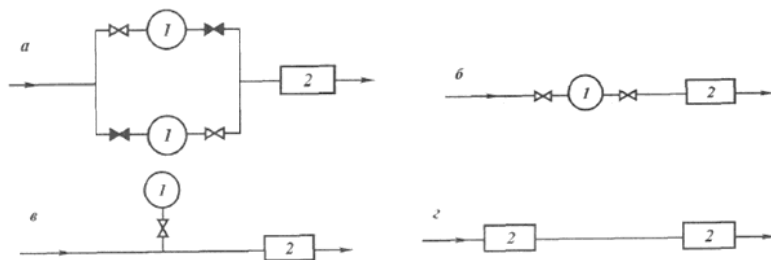


Рис. 10 – Схемы перекачки нефти (нефтепродукта):
а – постанционная; *б* - через резервуар; *в* - с подключенным резервуаром; *г* - из насоса в насос.

Резервуары и резервуарные парки в системе магистральных нефтепроводов служат:

- для компенсации неравномерности приема-отпуска нефти на границах участков транспортной цепи;
- для учета нефти;
- для достижения требуемого качества нефти (отстаивание от воды и мехпримесей, смешение).

В соответствии с этим резервуарные парки размещаются:

- на головной НПС;
- на границах эксплуатационных участков;
- в местах подкачки нефти с близлежащих месторождений или сброса нефти попутным потребителям.

Резервуарным парком в конце магистрального нефтепровода является либо сырьевой парк нефтеперерабатывающего завода (НПЗ), либо резервуары крупной перевалочной нефтебазы или пункта налива.

Топографической основой для составления генерального плана являются:

- ситуационный план района расположения площадки нефтеперекачивающей станции (НПС), выполненный в масштабе 1:10000 или 1:50000, на который нанесены близкорасположенные объекты (дороги, реки и ручьи, промышленные предприятия, сельскохозяйственные угодья и т.п.);
- топографический план площадки НПС [6].

С помощью ситуационного плана транспортные и технологические магистрали увязывают с соответствующими технологическими коммуникациями района; с помощью топографического плана увязывается размещение основных и вспомогательных объектов станции с рельефом и природными особенностями местности.

Площадку под сооружение станции выбирают с учетом выполнения некоторых обязательных требований:

- рельеф местности должен быть пологим с явно выраженным уклоном, обеспечивающим естественный водоотвод талых и ливневых вод;
- грунты на площадке должны обладать достаточно высокой несущей способностью;

- геологические условия района площадки должны допускать возведение всех сооружений станции без создания искусственных оснований;
- грунты на площадке должны быть сухими с возможно более глубоким уровнем грунтовых вод;
- планировка территории НПС должна исключать попадание нефти (нефтепродукта) из технологических трубопроводов при возможных авариях на пожароопасные объекты (котельные, электроподстанции и т. д.);
- при размещении станций у рек и водоемов отметки планировки их территории должны быть не менее чем на 0,5 м выше расчетного горизонта высоких вод. За расчетный горизонт воды при этом принимают ее наивысший уровень с вероятностью повторения раз в 100 лет;

При выборе площадки следует учитывать и возможное расширение станции. Не допускается сооружение НПС на заболоченных и заливных участках, участках, подверженных оползневым и карстовым явлениям, а также в зонах санитарной охраны источников водоснабжения.

Расположение зданий и сооружений административно-хозяйственного блока и его размещение относительно производственного блока должно выбираться с учетом рельефа местности площадки НПС, расположения сторон света и преобладающего направления ветров, для того, чтобы обеспечить наиболее благоприятные условия для естественного освещения, проветривания помещений, а также борьбы со снежными заносами в данном районе.

Для этого на топографический план площадки наносят «розу ветров», положение сторон света (север-юг) и координатную сетку со сторонами 100х100 м или 50х50 м, которая должна быть увязана с существующей топографической сетью страны.

Линии сетки в горизонтальном направлении обозначают буквой А, в вертикальном направлении - буквой Б. Перед буквами записывают расстояние в метрах, кратное шагу сетки до начала координат (за начало принимается существующая реперная точка R_p).

«Роза ветров» - векторная диаграмма, характеризующая в метеорологии и климатологии режим ветра в данном месте по многолетним наблюдениям. Роза ветров должна изображать частоту ветров в различных направлениях. Длинные стороны зданий и сооружений желательно располагать перпендикулярно к преобладающему направлению ветров. Места для забора наружного воздуха системами приточной вентиляции выбирают в местах его наименьшего загрязнения. Целесообразно, чтобы разбивочные оси соседних зданий и сооружений совпадали.

Сетка служит основой для разбивки на местности всех зданий и сооружений. Разбивкой называют закрепление на местности положения каждого здания в плане.

Горизонтальная разбивка определяет расположение здания в плане, вертикальная - высотные параметры.

На генеральном плане должны быть указаны габаритные размеры и координаты углов зданий и сооружений. Здания «привязывают» по двум противоположным углам; объекты цилиндрической формы - по центру (рисунок 11).

Генеральный план выполняется в масштабе 1:1000 или 1:5000 на листе формата А1. Пример генерального плана НПС представлен в приложении А.

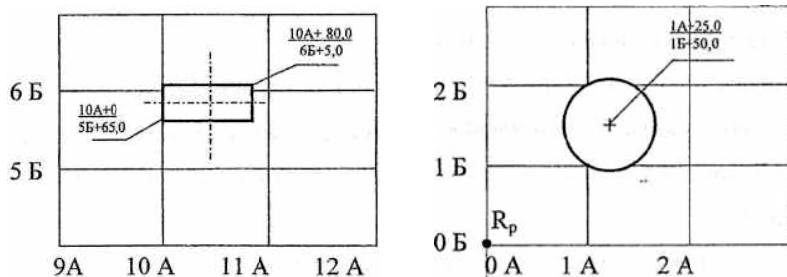


Рис. 11 - Закрепление на местности положения зданий и объектов.

При разработке генерального плана станции обеспечивают наиболее рациональное размещение зданий и сооружений, а также благоприятные и безопасные условия труда ее работников.

Для этого:

- здания административно-хозяйственного назначения располагают со стороны наиболее интенсивного движения автотранспорта;
- здания и сооружения с производствами повышенной пожарной опасности (котельную, сварочное производство) располагают с подветренной стороны к другим зданиям;
- здания вспомогательного производства размещают по соседству с основными зданиями и сооружениями;
- здания бытовых помещений располагают ближе к проходной;
- энергообъекты приближают к основным потребителям, чтобы уменьшить протяженность тепло-, газо- и паропроводов, а также линий электропередач;
- открытые подстанции размещают на самостоятельных участках;
- производственные объекты с большой нагрузкой на грунт (например, резервуарные парки) размещают на участках с однородными хорошо сцементированными грунтами, способными обеспечить устойчивость фундаментов.

Проектируемые проезды и подъезды на территории станции должны обеспечивать свободное движение в обоих направлениях, возможность подъезда грузоподъемной техники ко всем узлам технологического оборудования без ограничения нагрузки, а также доступ пожарных машин к каждому зданию. Для станций с территорией более 5 га предусматривают не менее двух выездов, включая резервный.

Размеры площадки НПС определяются с учетом рациональной плотности застройки без излишних резервных площадей и увеличения разрыва между зданиями.

Общая площадь территории НПС определяется делением суммарной площади под всеми зданиями и сооружениями на коэффициент застройки по формуле (1):

$$S = \frac{\sum F_i}{k_s}, \quad (1)$$

где $\sum F_i$ - сумма всех застраиваемых площадей (под всеми сооружениями и зданиями);

k_s - коэффициент застройки; для перекачивающих станций;

$k_s = 0,1 \div 0,3$.

Генеральный план нефтеперекачивающей станции должен быть разработан таким образом, чтобы обеспечить наиболее экономичный производственный процесс на минимальной территории, при этом учитывая размещение во всех возможных случаях технологического оборудования на открытых площадках [6].

3 СОСТАВЛЕНИЕ ГЕНЕРАЛЬНЫХ ПЛАНОВ НПС

При разработке генерального плана НПС необходимо соблюдать требования [2,5, 7-10, 12] и других нормативных документов.

НПС должны размещаться на удаленной от населенных пунктов и промышленных предприятий площадке, огражденной тремя видами ограждений:

- основными (высотой не менее 2,5 м);
- дополнительными;
- предупредительными.

Нефтеперекачивающие станции, сооружаемые вблизи рек, размещают ниже ближайших населенных пунктов.

НПС с резервуарными парками должны размещаться не менее чем в 100 м ниже (по течению реки) пристаней, речных вокзалов, гидроэлектростанций и гидротехнических сооружений.

При невозможности расположения резервуарных парков НПС ниже по течению реки допускается размещать их выше по течению реки от указанных объектов на расстоянии:

- для складов I категории – 3000 м;
- для II категории – 2000 м;
- для III – 1500 м от гидроэлектростанций, судостроительных и судоремонтных заводов и 1000 м от всех остальных объектов.

Вертикальную планировку площадки НПС производят с учетом следующих требований:

- должны быть созданы нормальные условия всасывания насосов (подпорная насосная должна быть ниже, чем резервуарный парк);
- трубопроводы должны быть проложены с уклоном, исключающим образование скоплений жидкости;
- здания и сооружения производственного блока следует располагать ниже по рельефу по отношению к зданиям и сооружениям других зон;
- объем земляных работ для изменения существующего рельефа должен быть минимальным.

При горизонтальной планировке должны быть выполнены следующие условия:

- площадь застройки должна быть минимальной;
- минимально допустимые расстояния между объектами должны приниматься с учетом требований пожарной безопасности;
- наиболее пожароопасные объекты необходимо размещать с учетом «розы ветров».

Минимальные расстояния от НПС до населенных пунктов, промышленных предприятий, зданий и сооружений принимаются в соответствии с требованиями строительных норм и правил [8], разрывы между объектами на территории НПС проектируются с учетом требований [9] и действующих нормативных документов.

Состав проектируемых зданий, сооружений и систем НПС должен определяться исходя из ее функционального назначения и вида (головная, промежуточная с емкостью, промежуточная без

емкости), а также размещаемых служб: линейно-эксплуатационная служба (ЛЭС), центральные аварийно-ремонтные службы (ЦАРС), специализированные управления по предотвращению и ликвидации аварий (СУПЛАВ).

Территория головной НПС условно делится на 4 зоны:

1. производственный блок;
2. административно-хозяйственный блок;
3. блок очистных сооружений;
4. резервуарный парк.

1. Производственный блок предназначен для размещения зданий и сооружений, выполняющих технологические операции (перекачку нефти/нефтепродукта), а также оборудования, обеспечивающего промышленную и пожарную безопасность технологического процесса.

Производственный блок включает:

- фильтры-грязеуловители;
- подпорную насосную;
- магистральную насосную;
- узел учета нефти;
- регуляторы давления совместно с узлом предохранительных клапанов;
- операторную совместно с закрытым распределительным устройством (ЗРУ) и комплектной трансформаторной подстанцией (КТП);
- маслосистему;
- резервуары для хранения масла;
- насосную пожаротушения;
- резервуары противопожарного запаса воды;
- систему сбора и откачки нефти (подземные емкости для сбора утечек дренажа технологических трубопроводов ЕП-40 с насосами).

2. Административно-хозяйственный блок предназначен для административно-управленческих служб и обслуживающих производств.

Административно-хозяйственный блок включает:

- служебно-бытовой корпус вместе с караульным помещением и узлом связи;
- антенно-мачтовое сооружение;
- котельную;
- резервуары для топлива котельной;
- дизельную электростанцию;
- резервуары для дизтоплива;
- заглубленный материальный склад (ГО);
- насосную водоснабжения;
- склад кислородных и пропановых баллонов;
- закрытую стоянку техники;
- открытую стоянку техники;
- площадку хранения аварийного запаса труб;
- ремонтную мастерскую.

3. Блок очистных сооружений предназначен для размещения установок для сбора и переработки хозяйственно-бытовых и производственно-дождевых стоков.

Блок очистных сооружений включает:

- резервуар-накопитель производственно-дождевых сточных вод;
- резервуары статического отстоя для осветления и обесцвечивания производственно-дождевой сточной воды;
- флотационную установку (здание);
- площадку для подсушивания осадка;
- сборник уловленной нефти с насосной установкой;
- сборник отстоянных сточных вод;
- канализационную насосную станцию производственно-дождевых сточных вод;
- септик с насосной установкой

При расположении зданий и сооружений НПС большое значение имеет унификация генеральных планов с применением зонирования объектов. Площади административных и хозяйственно-бытовых помещений определяются в соответствии с численностью персонала НПС.

4. Резервуарный парк предназначен для размещения стальных вертикальных резервуаров с целью обеспечения нефтеперекачивающих станций необходимой емкостью. Резервуарным парком называется комплекс взаимосвязанных резервуаров для выполнения технологических операций приема, хранения и перекачки нефти.

Резервуарный парк включает:

- резервуары с обвалованием.

Резервуарные парки служат:

- для компенсации неравномерности приема-отпуска нефти (нефтепродуктов) на границах участков транспортной цепи;
- для учета нефти (нефтепродуктов);
- для достижения требуемого качества нефти (отстаивание от воды и механических примесей);
- для аккумуляирования запасов разнородных нефтей (нефтепродуктов), обеспечивающих ведение последовательной перекачки;
- для приема смеси, образующейся в ходе последовательной перекачки.

Резервуарные парки являются одними из основных технологических сооружений нефтебаз, нефтеперекачивающих станций магистральных нефте- и нефтепродуктопроводов, центральных товарных парков и кустовых сборных пунктов нефтяных промыслов, а также нефтеперерабатывающих заводов.

Полезный объем резервуарного парка головной НПС принимают из расчета 2-3 суточных объемов перекачки магистрального нефтепровода, промежуточной – 0,5 суток [11].

Для бесперебойной работы трубопроводной системы на конечных пунктах сдачи нефти и нефтепродуктов требуется иметь некоторый минимально необходимый запас (мобильный товарный остаток).

В общем случае мобильный товарный остаток включает:

1. товарно-коммерческий запас;
2. запас, обеспечивающий выполнение таможенных требований;

3. запас, необходимый для компаундирования перекачиваемых жидкостей.

1. Величина товарно-коммерческого запаса зависит от вида получателя нефти и нефтепродуктов. При сдаче в пунктах назначения на НПЗ и на экспорт он должен обеспечивать непрерывную поставку нефти потребителям в течение 8 ч. При сдаче в морских портах величина товарно-коммерческого запаса должна обеспечивать налив одного нефтеналивного судна в полном объеме с учетом его грузоподъемности, ритмичности подачи судов и объема перевалки нефти (нефтепродукта). При наливе нефти и нефтепродукта в железнодорожные цистерны товарно-коммерческий запас должен быть достаточным для налива одного маршрута в полном объеме в установленные сроки.

2. Запас нефти и нефтепродукта на таможенных пунктах сдачи предназначен для выполнения таможенных требований по их перемещению из расчета суточной перекачки.

3. Технологический остаток нефти (нефтепродуктов) в резервуарах, необходимый для устойчивой работы транспортной системы, должен обеспечивать ведение перекачки в течение установленного времени, но не более 2 ч.

Резервуарный парк размещают на более высоких отметках по отношению к остальным сооружениям производственной зоны (основных технологических установок).

Молниезащита резервуаров выполняется в целом для резервуарного парка отдельно стоящими молниеприемниками в соответствии с «Регламентом по проектированию и эксплуатации комплексной защиты резервуарных парков НПС и нефтебаз» от воздействия опасных факторов молнии, статического электричества и искрения».

Для обеспечения подъезда противопожарной техники вокруг обвалования каждой группы резервуаров выполняется кольцевой проезд в соответствии с [9] с проезжей частью шириной как минимум 3,5 м, с асфальтобетонным покрытием. Внутриплощадочные автодороги и проезды, подъезды к пожарным гидрантам и гребенкам для забора раствора пенообразователя, узлам для подключения передвижной пожарной техники, напорным узлам

на территории НПС выполняются с твердым покрытием (асфальтовое, железобетонные плиты) и с устройством поребриков.

Проезды вокруг резервуаров и в технологической зоне проектируются приподнятыми над планировочным рельефом и служат ограждающим валом от перелива нефти через обвалование резервуарного парка.

Как правило, проезды имеют следующие технические параметры, м:

- ширина проезжей части - 4,5;
- ширина обочины-1,50;
- толщина покрытия из двухслойного асфальтобетона - 0,11;
- толщина щебенчатого основания - 0,16;
- глубина пропитки битумом щебенчатого основания - 0,08;
- толщина песчаного подстилающего слоя - 0,20.

4 ПРАКТИЧЕСКИЕ ЗАДАНИЯ

4.1 Практическое занятие №1. Расчет объема резервуарного парка НПС

Задание. По заданному преподавателем объему перекачки и плотности нефти (нефтепродукта) необходимо произвести расчет объема резервуарного парка НПС, подобрать соответствующее количество и тип резервуаров.

Методика выполнения расчета:

1. Расчет объема резервуарного парка НПС.

Расчетная суточная пропускная способность нефтепровода определяется по формуле (2):

$$Q_{сут} = \frac{k_n G \cdot 10^6}{350 \rho}, \quad (2)$$

где G – заданный объем перекачки (проектная пропускная способность) для соответствующего этапа развития нефтепровода, млн. т/год;

k_n – коэффициент неравномерности перекачки;

ρ – проектная плотность нефти, т/м³.

Значение коэффициента неравномерности перекачки определяется в техническом задании на проектирование, исходя из особенностей эксплуатации нефтепровода по таблице 1.

Таблица 1

Значения коэффициента неравномерности перекачки

№	Особенности эксплуатации нефтепровода	k_n
1	для проектируемого нефтепровода, идущего параллельно с другими нефтепроводами и образующими систему	1,05
2	для проектируемого одностороннего нефтепровода, по которому нефть подается к нефтеперерабатывающему заводу, а также для проектируемого одностороннего нефтепровода, соединяющего существующие нефтепроводы	1,07
3	для проектируемого одностороннего нефтепровода, подающего нефть от пунктов добычи к системе нефтепровода	1,10
4	для действующего нефтепровода	1,00

2. Выбор резервуаров НПС

Классификация резервуаров:

1. По номенклатуре (нефть, светлые, темные нефтепродукты);
2. По материалу, из которого они изготовлены:
 - металлические;
 - неметаллические (железобетонные, синтетические, земляные, в горных выработках).
3. По величине избыточного давления:
 - низкого давления - не более 0,02 МПа;
 - высокого давления - более 0,02 МПа.
4. По технологическим операциям:
 - для маловязких нефтей и нефтепродуктов;
 - для высоковязких;
 - резервуары – отстойники;
 - резервуары – смесители;
 - буферные резервуары;
 - резервуары специальных конструкций.

На магистральных нефте- и нефтепродуктопроводах применяют вертикальные стальные, а также железобетонные резервуары.

Стальные вертикальные резервуары сооружаются наземными и бывают трех типов:

- резервуары вертикальные стальные (РВС);
- резервуары вертикальные стальные с понтоном (РВСП);
- резервуары вертикальные стальные с плавающей крышей (РВСПК).

Стальные вертикальные цилиндрические резервуары со стационарной крышей (типа РВС) представляют собой цилиндрический корпус, сваренный из стальных листов размером 2х8 м при полистовой сборке и 1,5х6 м при разворачивании рулонной заготовки толщиной 4-25 мм, со щитовой конической или сферической крышей.

Конструкция стального вертикального резервуара типа РВС представлена на рисунке 12.

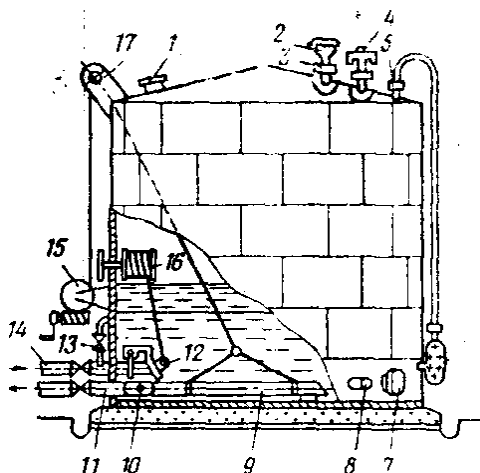


Рис. 12 – Конструкция резервуара типа РВС:

1-световой люк; 2-гидравлический предохранительный клапан; 3-огневой предохранитель; 4-дыхательный клапан; 5-замерный люк; 6-указатель уровня; 7-люк-лаз; 8-сифонный кран; 9-подъемная труба; 10-шарнир подъемной трубы; 11,14 – приемно-раздаточные патрубки; 12-хлопушка; 13-перепускное устройство; 15-лебедка; 16- управление хлопушкой; 17- блок.

Согласно «Нормы проектирования стальных вертикальных резервуаров...» при давлении насыщенных паров хранимой нефти менее 26,6 кПа (200 мм.рт.ст) следует применять резервуары типа РВС, а в остальных случаях — резервуары типов РВСП или РВСПК.

Кроме того, независимо от давления насыщенных паров, резервуары типов РВСП и РВСПК должны применяться при хранении нефти с содержанием серы более 1,8%.

В зависимости от объема и места расположения резервуары подразделяются на три класса:

- класс первый - особо опасные резервуары объемом $10\,000\text{ м}^3$ и более, а также резервуары объемом $5\,000\text{ м}^3$ и более, расположенные непосредственно по

берегам рек, крупных водоёмов, а также в черте городской застройки;

- класс второй - резервуары повышенной опасности объёмом от 5 000 до 10 000 м³;
- класс третий - опасные резервуары объёмом от 100 до 5 000 м³ [13].

Резервуары с конусной кровлей: Корпус и днище резервуаров изготавливаются из мартеновской спокойной стали (Ст 3). Конструкция резервуара с конусной крышей представлена на рисунке 13. Данные резервуары рассчитаны на следующие нагрузки:

- давление в ГП резервуара-200 мм вод. ст.;
- допустимый вакуум-25 мм вод. ст.;
- снеговая нагрузка-100кгс/м²;
- нагрузка от термоизоляции кровли – 45 кгс/м²;
- скоростной напор ветра-35 кгс/м².

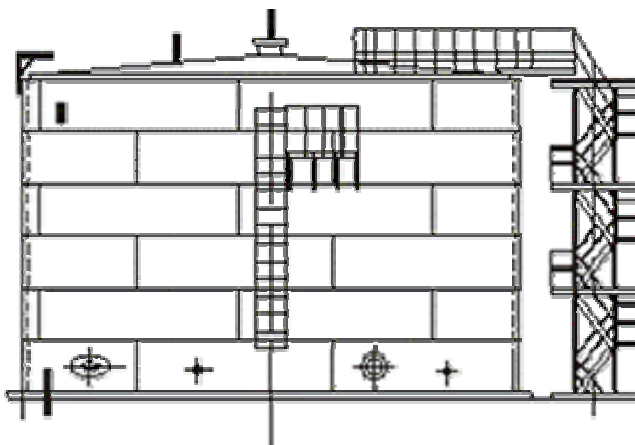


Рис. 13 - Конструкция резервуара с конусной крышей.

Резервуары со щитовым покрытием: Покрытия резервуаров собираются из отдельных щитов заводского изготовления. Конструкция резервуара со щитовым покрытием представлена на

рисунке 14. Конструкции кровли и перекрытия рассчитаны на следующие нагрузки:

- давление в газовом пространстве резервуара – 2000 Па;
- допустимый вакуум – 250 Па;
- снеговая нагрузка - 100-150 атм.

Щитовая крыша резервуаров опирается на фермы и (при необходимости) на центральную стойку.

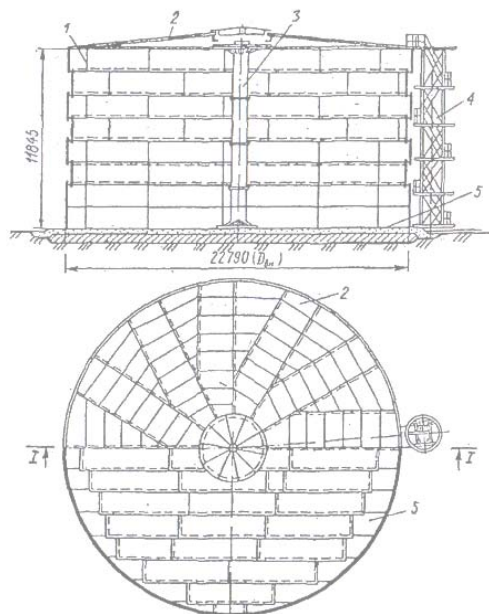


Рис. 14 - Вертикальный цилиндрический резервуар объемом 5 000 м³ со щитовой кровлей:

- 1-корпус; 2 - щитовая кровля; 3 - центральная стойка; 4 - шахтная лестница; 5 – днище.

Резервуары со сферическим покрытием: Резервуары со сферическим покрытием имеют вместимость от 10 до 50 тыс. м³, предназначены для хранения жидкости с плотностью до 0,9 т/м³ и могут сооружаться в районах с сейсмичностью до 7 баллов и

расчетной температурой не ниже -40°C . Конструкция резервуара со сферической крышей представлена на рисунке 15.

Щиты опираются на центральное кольцо и кольцо жесткости, расположенные на корпусе резервуара, под которым сооружается кольцевой железобетонный фундамент из плит.

Резервуар рассчитан на следующие нагрузки:

- давление в газовом пространстве резервуара – 2000 Па;
- допустимый вакуум - 400 Па;
- снеговая нагрузка - 100 атм.

Сферическая крыша применения ферм не предусматривает. Радиус такой крыши составляет от 0,8 до 1,5 диаметров резервуара.

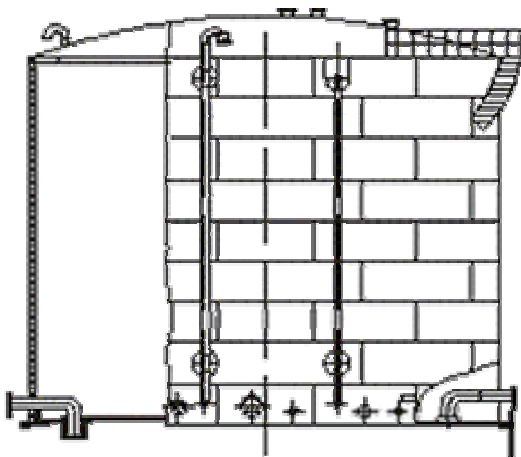


Рис. 15 - Конструкция резервуара со сферической крышей.

Резервуары типа РВС на магистральных трубопроводах имеют номинальный объем от 1000 до 100000 м³. На нефтепроводах наиболее распространены резервуары РВС 20 000-50 000, а на нефтепродуктопроводах - РВС 5 000-10 000.

Стальные вертикальные цилиндрические резервуары с понтоном (типа РВСП) — это резервуары, по конструкции аналогичные резервуару типа РВС (также имеют стационарную крышу), но снабженные плавающим на поверхности нефти

(нефтепродукта) понтоном. Понтоны бывают металлическими и синтетическими.

Металлические понтоны представляют собой диск, плавающий на поверхности хранимого продукта благодаря коробу понтонного кольца, расположенного по периметру.

Резервуар с металлическим понтоном представлен на рисунке 16.

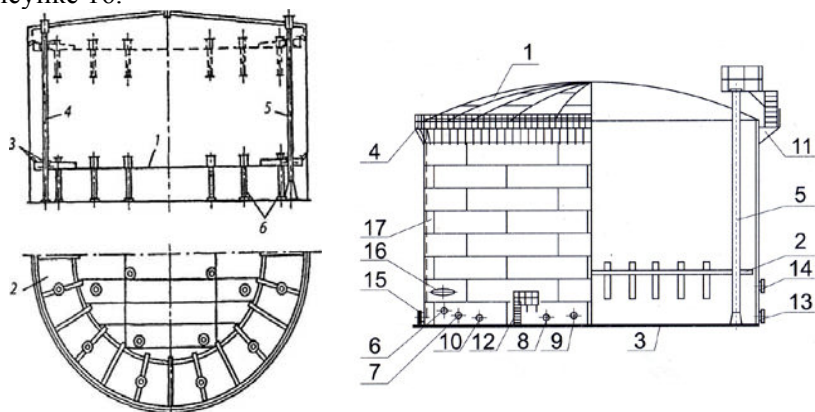


Рис. 16 - Вертикальные стальные цилиндрические резервуары с понтоном (типа РВСП) с металлическим понтоном:

1 - настил понтона; 2 - металлические короба-сегменты; 3 - уплотняющие затворы металлического понтона и направляющих; 4 - труба для ручного отбора проб; 5 - кожух пробоотборника; 6 - опорные стойки.

Такие резервуары по конструкции аналогичные резервуарам типа РВС (имеют стационарную крышу), но снабженные плавающим на поверхности бензина понтоном. Понтоны перемещаются по двум направляющим трубам, одна из которых одновременно используется для ручного отбора проб (4), а другая служит кожухом пробоотборника (5), снабжены уплотняющим затвором 3.

Синтетические понтоны в настоящее время изготавливают из пенополиуретана. Они наименее металлоемки (из металла только соединительные детали), практически не подвержены коррозии, могут быть смонтированы в резервуаре без выполнения огневых

работ. Недостатком таких понтонов является их насыщение хранимым продуктом при нарушении защитного латексного покрытия.

В последние годы все шире применяются алюминиевые понтоны («Ультрафлюу», «Альпон»). Их монтаж внутри резервуаров из отдельных элементов производится с использованием болтовых соединений, т.е. без выполнения огневых работ.

Конструкция понтона (рисунок 17) представляет собой цилиндрическое тело, образованное периферийным кольцом (1) (рисунок 18), диаметр которого на 400 мм меньше номинального значения внутреннего диаметра резервуара.

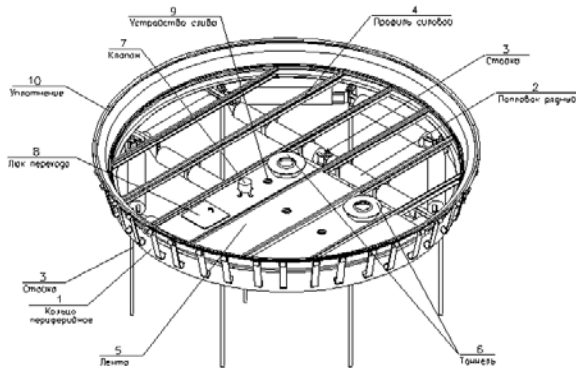


Рис. 17 – Конструкция понтона.

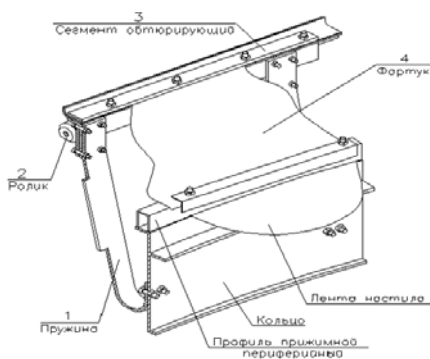


Рис. 18 – Периферийное уплотнение (затвор).

Алюминиевые понтоны не корродируют и имеют относительно небольшой вес. Однако они в несколько раз дороже металлических.

Стальные вертикальные цилиндрические резервуары с плавающей крышей (типа РВСПК) отличаются от резервуаров с понтоном отсутствием крыши стационарной. Их вместимость может достигать 500 000 м³. Резервуары с плавающей крышей рекомендуют применять в районах с нормативной снеговой нагрузкой до 1500 Па при условии, что температура хранимого продукта будет не выше 40°С и не ниже температуры его застывания.

Для предотвращения заклинивания понтонов и плавающих крыш диаметр плавающего покрытия принимают на 200-700 мм меньше, чем диаметр резервуара. Образующийся при этом кольцевой зазор герметизируется с помощью уплотняющего затвора. Различают затворы жесткого и мягкого типа. Отличительной чертой жестких затворов является использование в их конструкции башмака из тонколистового металла, скользящего по внутренней поверхности резервуара. Достоинствами таких затворов являются: прочность, износоустойчивость, хорошая центрация плавающего покрытия в резервуаре, работоспособность при отрицательных температурах. Однако, при некачественном монтаже данные затворы недостаточно плотно прилегают стенке, что приводит к повышенным потерям от испарения.

Уплотняющий затвор. Между понтоном и стенкой резервуара устанавливают зазор 200 мм. Но так как стенка резервуара и понтон имеют те или иные отклонения от правильной круговой формы, то практически зазор может иметь отклонения ±80 мм. Для герметизации понтон снабжают уплотняющим затвором. Примером может послужить, уплотняющие затворы мягкого типа РУМ-2 для резервуаров с понтоном для хранения нефти и нефтепродуктов объёмом от 100 до 50 000 м³.

Схема использования уплотняющего затвора представлена на рисунке 19.

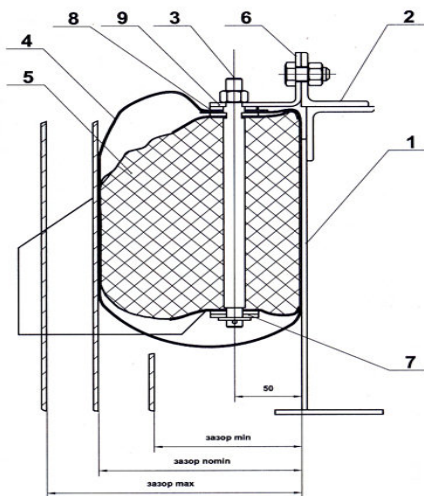


Рис. 19 – Уплотняющий затвор.

1 – понтон; 2 – стойка; 3 – ось; 4 – оболочка; 5 – блок; 6 – подвеска; 7 – нижнее звено; 8 – верхнее звено.

Затворы мягкого типа либо целиком изготавливаются из упругого материала, либо включают оболочку, заполненную каким-либо наполнителем. Достоинство - хорошая герметизация зазоров, обусловленных несовершенством формы стенки резервуаров. Недостаток – возможность повреждения, например, о поверхность сварных швов.

Для резервуарного парка выбираются однотипные резервуары, так как это снижает расходы по их монтажу и эксплуатации. Устанавливается меньшее число резервуаров большей вместимости, что снижает расход металла на единицу вместимости, уменьшает площадь резервуарного парка, длину трубопроводов и обвалования.

Количество резервуаров в составе РП должно быть не менее 2 штук без учета резервуаров аварийного сброса.

Прием нефти аварийного сброса должен осуществляться в отдельные резервуары, не задействованные в технологических операциях транспортировки нефти. Резервуар для аварийного сброса

должен соответствовать объему самого большого резервуара парка, для предупреждения разлива нефти.

Согласно РД-91.200.00-КТН-175-13 «Магистральный трубопроводный транспорт нефти и нефтепродуктов. Нефтеперекачивающие станции. Нормы проектирования» рекомендуемые основные размеры резервуаров должны соответствовать указанным в таблице 2.

В соответствии с РД-91.200.00-КТН-175-13 используемая емкость резервуарного парка определяется с учетом коэффициентов использования емкости (таблица 3) и объема резервуара по строительному номиналу (таблица 2).

Таблица 2

Объем резервуаров по строительному номиналу и их основные геометрические параметры [6]

№	Резервуар	Тип	Диаметр, м	Высота стенки, м	Строительный объем, м ³
1	РВС	5 000	22,8	11,94	4875
2		10 000	34,2	11,94	10968
3	РВСП	5 000	22,8	11,94	4875
4		10 000	34,2	11,94	10968
5		20 000	45,6	11,94	19500
6		30 000	45,6	17,91	29249
7		50 000	60,7	18,00	52088
8	РВСПК	50 000	60,7	18,10	52377

Полезный объем резервуара – величина объема, определяемая наливом продукта на высоту верхнего рабочего уровня. Для резервуаров с плавающей крышей (понтон) расчет величины полезного объема должен учитывать уменьшение объема за счет погружения плавающей крыши (понтон) в продукт.

Объем по строительному номиналу-объем, определяемый высотой стенки резервуара (номинальный объем)

Полезный объем одного типа резервуаров резервуарного парка НПС с учетом коэффициента полезной емкости рассчитывается по формуле (3):

$$V_{ПП}^{пол.} = \sum_{i=1}^n V_i^{СТ} \cdot K_{ИСП} \quad (3)$$

где n – количество резервуаров данного объема;

$V_i^{СТ}$ – строительный объем i -резервуара, $м^3$;

$K_{ИСП}$ – коэффициент использования резервуара.

Таблица 3

Коэффициенты использования емкости по типам резервуаров [6]

№	Тип резервуара	Коэффициент использования емкости
1	Вертикальный стальной до 5 тыс. $м^3$ без понтона	0,79
2	Вертикальный стальной 5 тыс. $м^3$ с понтоном	0,76
3	Вертикальный стальной 10 тыс. $м^3$ без понтона	0,79
4	Вертикальный стальной 10 тыс. $м^3$ с понтоном	0,76
5	Вертикальный стальной 20 тыс. $м^3$ с понтоном	0,79
6	Вертикальный стальной 30 тыс. $м^3$ с понтоном	0,79
7	Вертикальный стальной 50 тыс. $м^3$ с понтоном	0,79
8	Вертикальный стальной 50 тыс. $м^3$ с плавающей крышей	0,83

Пример решения:

Исходные данные:

- заданный объем перекачки (проектная пропускная способность) для соответствующего этапа развития нефтепровода $G = 24$ млн. т/год;
- проектная плотность нефти, $\rho = 0,85$ т/ $м^3$;
- проектируется промежуточная нефтеперекачивающая станция.

1. Расчетная суточная пропускная способность нефтепровода:

$$Q_{сут} = \frac{1 \cdot 24 \cdot 10^6}{350 \cdot 0,85} \approx 80672 \frac{м^3}{сут}.$$

2. Расчетный полезный объем резервуарного парка (при условии, что НПС – промежуточная):

$$V_{РП}^{расч.} = 0,5 \text{ сут.} \cdot Q_{сут} = 0,5 \cdot 80672 = 40336 \text{ м}^3.$$

3. Пример вычисления полезного объема резервуарного парка, состоящего из двух РВСП-20 000:

$$V_{РП}^{пол.} = 3 \cdot 19500 \cdot 0,79 \approx 46215 \text{ м}^3.$$

4. Другие варианты резервуарного парка представлены в таблице 4.

Таблица 4

Пример подбора резервуаров в РП

№	Тип резервуаров	Кол-во	Полезный объем
1	РВСП-5000	11	40755
2	РВСП-10000	5	41678,4
3	РВСП-20000	3	46215

5. Исходя из требований к выбору резервуаров принимается больший объем, позволяющий снизить расход металла на единицу вместимости.

Таким образом, с учетом аварийного резервуара резервуарный парк промежуточной НПС включает 4 вертикальные стальные резервуара с понтоном типа РВСП-20 000.

4.2 Практическое занятие №2. Планировка резервуарного парка и расчет его обвалования

1. Планировка резервуарного парка.

В соответствии со СНиП 2.11.03-93 резервуары в резервуарном парке размещаются группами. При разработке планировки расположения резервуаров учитывается:

- объем резервуаров;
- размещение резервуаров в группах;
- размещение групп в парке.

Разрабатывается схема ограждения резервуарных групп и резервуарного парка в целом.

Общий объем группы наземных резервуаров, а также минимальное расстояние между стенками резервуаров (рисунок 20), располагаемых в одной группе, принимаются в соответствии с таблицей 5.

Таблица 5

Общая вместимость группы наземных резервуаров и расстояние между стенками резервуаров, располагаемых в одной группе [4]

№	Тип резервуара	Допустимая общая номинальная вместимость группы, м ³	Единичный номинальный объем резервуаров, устанавливаемых в группе, м ³	Минимальное расстояние между резервуарами, располагаемыми в одной группе
1	РВСПК	200 000	50 000 и более	30 м
2		120 000	менее 50 000	0,5D, но не более 30 м
3	РВСП	200 000	50 000	30 м
4		120 000	менее 50 000	0,65D, но не более 30 м
5	РВС	120 000	50 000 и менее	0,75D, но не более 30 м
6		80 000	50 000 и менее	0,75D, но не более 30 м

В пределах одной резервуарной группы внутренними земляными валами или стенкой отделяются:

- каждый РВС с $V_p \geq 20000\text{ м}^3$ и несколько меньших РВС с $\sum V_p \geq 20000\text{ м}^3$;
- резервуар или группа резервуаров с мазутом и маслом от РВС с другими нефтепродуктами;
- РВС для хранения этилированных бензинов от других резервуаров группы.

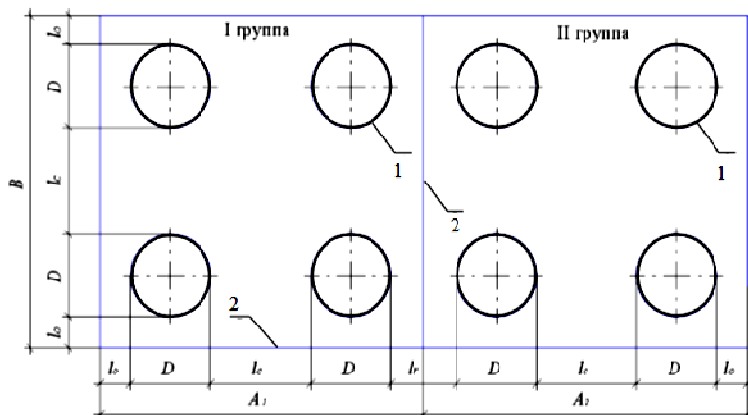


Рис. 20 – План-схема расположения резервуаров в группах и парке в целом (пример): 1 – резервуары в группе; 2 – осевая линия ограждения резервуарной группы и резервуарного парка

Число рядов резервуаров в группе принимается равным:

- четырем, если $V_p < 1000\text{ м}^3$;
- трем, если $1000\text{ м}^3 < V_p < 10000\text{ м}^3$;
- двум, если $V_p \geq 10000\text{ м}^3$.

В каждую группу наземных резервуаров, располагаемых в два и более рядов, предусматривается заезд вовнутрь обвалования

передвижной пожарной и ремонтной техники. При этом планировочная отметка проектной части заезда должна быть на 0,2 м выше уровня расчетного объема разлившегося продукта.

Согласно ПБ 03-605-03 предусматриваются сооружение и эксплуатация резервуаров с защитной стеной. В этом случае для отдельных резервуаров, их групп и в целом резервуарного парка общее обвалование (ограждение) не требуется [14].

Согласно рисунку 20 расстояния А и В определяются согласно следующим размерам:

- расстояние l_c (расстояние между стенками соседних резервуаров в одной группе) зависит от объема и типа резервуара и определяется по таблице 5.

Если в группу необходимо включить резервуары разных типов, размеров и объемов, величину l_c принимают как наибольшую из значений, указанных в таблице;

- расстояние l_r (расстояние между стенками ближайших резервуаров, расположенных в соседних группах) должно быть:
 - для наземных РВС с $V_p \geq 20000\text{ м}^3$ - 60 м;
 - для наземных РВС с $V_p < 20000\text{ м}^3$ - 40 м.
- расстояние l_0 (расстояние от стенок резервуаров до подошвы внутреннего откоса обвалования или до ограждающей стенки) принимается:
 - для резервуаров с $V_p < 10000\text{ м}^3$ - не менее 3 м;
 - для резервуаров с $V_p \geq 10000\text{ м}^3$ - не менее 6 м.

Группа из резервуаров с $V_p \leq 400\text{ м}^3$ общей вместимостью $V_{pn} \leq 4000\text{ м}^3$ должна быть также ограждена замкнутым земляным валом или стеной высотой 0,8 м, при этом расстояния l_c и l_0 не нормируются, а расстояние $l_r = 15\text{ м}$. Расстояние от таких

резервуаров до резервуаров с $V_p > 400 \text{ м}^3$ принимается по условиям таблицы 5, но не менее 15 м.

2. Расчет обвалования резервуарного парка.

Каре резервуара – площадка, которая подвергается обвалованию и включает:

- резервуары с нефтепродуктами;
- подводящие и отводящие технологические трубопроводы;
- необходимое электрооборудование;
- пожарную сигнализацию;
- молниезащиту и т.п.

По периметру группы наземных резервуаров предусмотрено замкнутое земляное обвалование, рассчитанное на гидростатическое давление разлившейся нефти из самого крупного резервуара в группе, при этом свободный от застройки объем огражденной территории (каре) V_k равен минимальному строительному объему наибольшего по вместимости резервуара, находящегося внутри обвалования $V_k \geq V_{PBC \text{ max}}$.

Исходя из этого требования и определяются размеры обвалования как по высоте, так и в плане.

Высота $h_{0, \text{конст}}$ обвалования группы резервуаров задается на 0,2 м выше уровня расчетного объема разлившейся нефти, но не менее 1 м для резервуаров с $V_p < 10000 \text{ м}^3$ и не менее 1,5 м для резервуаров с $V_p \geq 10000 \text{ м}^3$. Ширина обвалования по верху $b \leq 0,5 \text{ м}$.

Схема с размерами для расчета обвалования (ограждения) резервуарных групп представлена на рисунке 21.

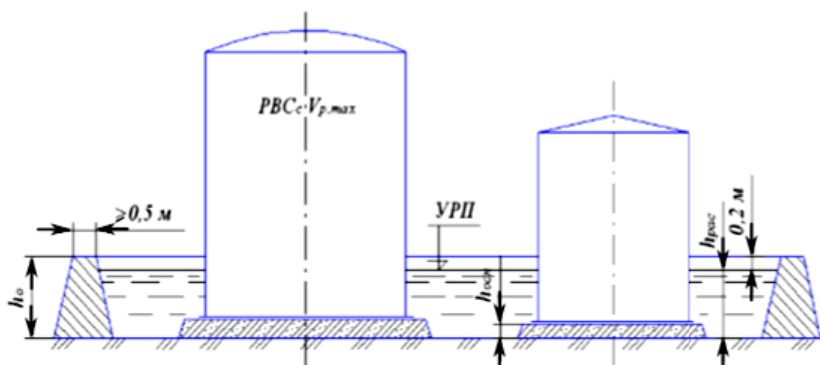


Рис. 21 – Схема с размерами для расчета обвалования (ограждения) резервуарных групп (УПП – уровень разлившегося продукта).

Таким образом конструктивная высота обвалования (ограждения) определяется следующим образом:

$$V_{\kappa} = A_1 \cdot B \cdot h_{0,расч.} - h_{осн.} \sum \pi(r_1^2 + r_2^2 + \dots) = V_{PBC\max}, \quad (4)$$

$$h_{0,расч.} = \frac{V_{PBC\max} + h_{осн.} \sum \pi(r_1^2 + r_2^2 + \dots)}{A_1 \cdot B}, \quad (5)$$

$$h_{0,конст.} = h_{0,расч.} + 0,2\text{ м}, \quad (6)$$

где A_1 и B - размеры сторон огражденной территории (каре) под резервуарную группу (определяются согласно разделу 1 практического задания №2);

r_1, r_2 - радиусы резервуаров в группе;

$V_{PBC\max}$ - строительный объем самого крупного резервуара в группе (определяется согласно таблице 2 практического задания №1);

$h_{0,расч.}$ - расчетная высота ограждения группы резервуаров;

$h_{0,конст.}$ - конструктивная высота ограждения группы резервуаров;

$h_{осн.}$ - высота основания резервуаров, $h_{осн.} = 0,5\text{ м}$ (по ТП 704/1).

Согласно СНиП 2.11.03-93 в пределах одной группы резервуаров внутренними грунтовыми валами отделяется каждый резервуар или группа резервуаров общим объемом $20\,000\text{ м}^3$ (рисунок 22). При этом высота внутреннего земляного вала:

$h_{\text{вала}} = 1,3 \text{ м}$ для резервуаров $V_p \geq 10000 \text{ м}^3$;

$h_{\text{вала}} = 0,8 \text{ м}$ для резервуаров $V_p < 10000 \text{ м}^3$.

В таком случае расчетная высота обвалования определяется согласно формуле (7):

$$h_{0, \text{расч.}} = \frac{V_{\text{РВС max}} + h_{\text{осн.}} \sum \pi(r_1^2 + r_2^2 + \dots) + m \frac{c \cdot h_{\text{вала}} \cdot B}{2}}{A_1 \cdot B}, \quad (7)$$

где m - количество внутренних валов;

$h_{\text{вала}}$ - высота внутреннего земляного вала;

c - ширина основания вала, которая рассчитывается по формуле (8):

$$c = 2 \cdot h_{\text{вала}} \cdot \text{tg} \alpha + b, \quad (8)$$

где α - среднее значение угла внутреннего трения грунта (справочные данные, зависящие от региона и типа грунта);

b - ширина обвалования по верху.

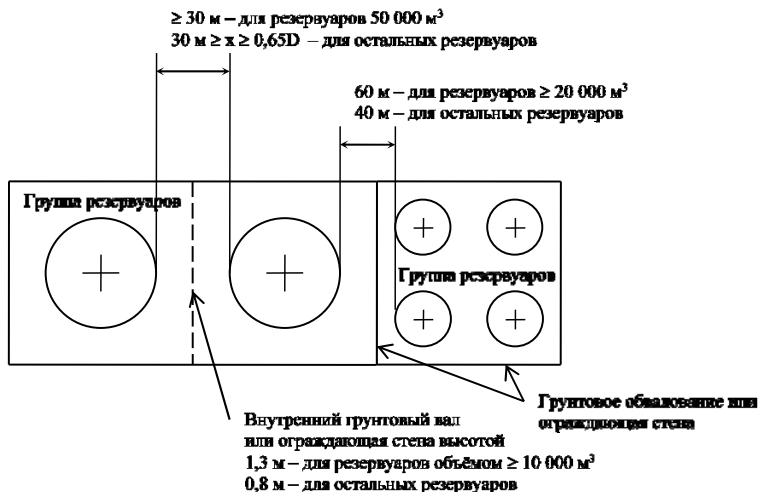


Рис. 22 - План-схема расположения резервуаров в группе с внутренним валом

Для перехода через обвалование, а также для подъема на внутренний грунтовый вал на противоположных сторонах ограждения предусматриваются лестницы-переходы шириной 0,8 м. Всего восемь лестниц для группы резервуаров и по одной лестнице-переходу на каждом внутреннем земляном валу шириной 0,8 м с перилами высотой 1 м. Лестницы-переходы располагаются на противоположных сторонах ограждения.

Пример решения:

Исходные данные: данные, полученные входе решения практического занятия №1.

Дополнительные исходные данные: необходимо задаться регионом расположения проектируемой НПС.

1. Для проектирования НПС принимается, что на территории резервуарного парка расположена одна группа резервуаров с наибольшим единичным номинальным объемом 20 000 м³ и общей номинальной вместимостью группы 80 000 м³.

В группе резервуары объемом располагаются в 2 ряда, квадратом. Расстояния А и В равны и определяются как сумма следующих величин:

- расстояние l_c между резервуарами типа РВСП-20 000:
 $l_c = 0,65 \cdot 45,6 \approx 30 м$;
- расстояние l_0 от стенок резервуаров до подошвы внутреннего откоса обвалования или до ограждающей стенки: $l_0 = 6 м$;
- диаметр D резервуара исходя из таблицы 2:
 $D = 45,6 м$.

Тогда: $A = B = 2 \cdot l_0 + 2 \cdot D + l_c = 133,2 м$.

Для обвалования резервуарного парка НПС принимается грунтовое обвалование шириной по верху $b = 0,5 м$.

Грунты строительной площадки НПС, исходя из территориального расположения, представлены, главным образом, известняками и глинами. На данном этапе необходимо подробно изучить регион предполагаемого проектирования НПС (по исходным данным) и уточнить характеристики грунтов. Средние

значения угла внутреннего трения для данных грунтов представлены в таблице 6. В том случае, если площадка НПС сложена несколькими видами грунтов (основных), то принимается среднее значение.

Таблица 5

Средние значения угла внутреннего трения

Грунт	Угол внутреннего трения α
Глина	25
Суглинки	20

2. Вычисление:

- ширина основания вала:

$$c = 2 \cdot 1,3 \cdot \operatorname{tg} 22,5 + 0,5 \approx 1,6 \text{ м};$$

- расчетная высота обвалования

$$h_{o, \text{расч.}} = \frac{19500 + 4 \cdot 0,5 \cdot \pi \cdot \left(\frac{45,6}{2}\right)^2 + 2 \cdot \frac{1,6 \cdot 1,3}{2} \cdot 133,2}{133,2 \cdot 133,2} \approx 1,3 \text{ м.}$$

- конструктивная высота обвалования

$$h_{o, \text{конст.}} = 1,3 + 0,2 = 1,5 \text{ м.}$$

Полученная конструктивная высота обвалования обеспечивает требуемые условия для резервуаров данного объема. На этом этапе расчет считается выполненным.

4.3 Практическое занятие №3. Определение ориентировочной площади НПС

Общая площадь территории НПС может быть определена по формуле (9):

$$S = \frac{\sum F_i}{k_3} \quad (9)$$

где $\sum F_i$ — сумма всех застраиваемых площадей (под всеми сооружениями и зданиями);

k_3 — коэффициент застройки; для перекачивающих станций $k_3 = 0,10 \div 0,3$.

Каждому студенту предлагается заполнить таблицу размеров объектов НПС для последующего составления генерального плана в соответствии со своим вариантом. Список объектов является минимальным, при желании и должном обосновании студенты могут добавить объекты в свой будущий план НПС. Форма таблицы представлена в приложении А. Размеры зданий можно определить, используя Приложение Д РД-91.200.00-КТН-175-13 «Нормы проектирования нефтеперекачивающих станций», либо по Приложению Б Методических указаний.

Характеристики объектов, размещения зданий и сооружений в производственном блоке:

1. Здание магистральной насосной с размерами 54х12х6,8 м. Степень огнестойкости III, класс конструктивной пожарной опасности CO, категории по взрывопожарной и пожарной опасности «А». Рекомендуемое расстояние до РП - 15 м, до ПНС – 9 м, до фильтров-грязеуловителей – 9 м;

2. Подпорная насосная с размерами 30х15х6,8 м. Степень огнестойкости III, класс конструктивной пожарной опасности CO, категория по взрывопожарной и пожарной опасности «А». Рекомендуемое расстояние до РП - 15 м, до ЩСУ – 9 м, до МНС – 9 м, до узлов предохранительных клапанов – не нормируется в СНиП 2.11.03-93;

3. Операторная, ЗРУ и КТП, расположенные в в одном отапливаемом здании 69х12х5 м. Степень огнестойкости II, класс конструктивной пожарной опасности CO, категория по взрывопожарной и пожарной опасности «В3». Рекомендуемое расстояние до РП - 40 м, до МНС – 9 м;

4. Маслосистема основных агрегатов блочного исполнения с размерами 12,6х6х5,2 м с резервуаром для хранения масла типа РГС-15. Степень огнестойкости III, класс конструктивной пожарной опасности CO, категории по взрывопожарной и пожарной опасности «В». Рекомендуемое расстояние до РП - 40 м, до МНС – 9 м, до насосного оборотного водоснабжения МНА – 9 м;

5. Здание насосной оборотного водоснабжения МНА с размерами 18х9х5 м. Степень огнестойкости III, класс конструктивной пожарной опасности CO, категория по взрывопожарной и пожарной опасности «Д». Рекомендуемое расстояние до РП - 40 м, до МНС – 9 м, до регуляторов давления на выходе МНС – не нормируется в СНиП 2.11.03-93;

6. Регуляторы давления на выходе МНС, устанавливаемые с аппаратурой КИПиА в утепленных шкафах надземно на открытой площадке размером 12,5х25,0 м. Рекомендуемое расстояние до РП - 15 м, до МНС и насосной оборотного водоснабжения МНА - не нормируется в СНиП 2.11.03-93;

7. Фильтры-грязеуловители, устанавливаемые надземно на открытой площадке. ФГУ устанавливаются на бетонной площадке размером для горизонтальных фильтров 16,5х18 м. Степень огнестойкости III, класс конструктивной пожарной опасности CO, категория по взрывопожарной и пожарной опасности «А». Рекомендуемое расстояние до РП - 15 м, до ССВД – 9 м, до МНС – 9 м, до регуляторов давления на выходе МНС – не нормируется в СНиП 2.11.03-93;

8. Блок системы сглаживания волн давления 12х4,5х4,5 м. Степень огнестойкости III, класс конструктивной пожарной опасности CO, категория по взрывопожарной и пожарной опасности «А». Рекомендуемое расстояние до РП - 20 м, до СИКН – 9 м, до ЩСУ – 9 м;

9. СИКН для ведения оперативного учета с габаритными размерами 15,0х9,0х4,5 м. Степень огнестойкости III, класс конструктивной пожарной опасности CO, категория по

взрывопожарной и пожарной опасности «А». Рекомендуемое расстояние до РП – 15 м, расстояние до ЩСУ – 9 м;

10. Здание ЩСУ (щит системного управления), предназначенное для ввода и распределения электроэнергии 12,0х6,0х4,5 м. Степень огнестойкости II, класс конструктивной пожарной опасности CO, категория по взрывопожарной и пожарной опасности «ВЗ». Рекомендуемое расстояние до РП - 20 м, до ПНС – 9 м, до СИКН – 9 м;

11. Помещение с электроприводными задвижками для выпуска воды из резервуара с размерами 4,5х4,0х3,0 м. Степень огнестойкости II, класс конструктивной пожарной опасности CO, категория по взрывопожарной и пожарной опасности «Д». Помещение с электроприводными задвижками должно располагаться за пределами обвалования резервуара после дождеприемного колодца, рекомендуемое расстояние до РП - 15 м;

12. Узлы предохранительных клапанов, устанавливаемые надземно на открытой площадке размером 12,4х5,4 м. Рекомендуемое расстояние до РП - 15 м, для других зданий и сооружений НПС не нормируется в СНиП 2.11.03-93;

13. Система дренажа и сбора утечек от технологического оборудования – три горизонтальных подземных резервуаров типа ЕП-40 м³ с насосами откачки. Рекомендуемое расстояние до РП - 15 м;

14. Площадки агрегатных задвижек с размерами 6,0х5,0 м. Рекомендуемое расстояние до РП - 15 м, для других зданий и сооружений НПС не нормируется в СНиП 2.11.03-93;

15. Котельная блочного исполнения 12×9,6×3,4 и два резервуара для топлива типа РГС-25 на открытой площадке. Степень огнестойкости II, класс конструктивной пожарной опасности CO, категория по взрывопожарной и пожарной опасности «В2». Рекомендуемое расстояние до РП - 40 м, дизельной электростанции – 9 м;

16. Дизельная электростанция 9х5х3,5 м с двумя резервуарами для топлива типа РГС-10, устанавливаемым на открытой площадке и подземным резервуаром для аварийного слива. Степень огнестойкости II, класс конструктивной пожарной

опасности СО, категория по взрывопожарной и пожарной опасности «В3». Рекомендуемое расстояние до РП - 40 м, до операторной – 9 м, до открытой стоянки ЛЭС – не нормируется в СНиП 2.11.03-93;

17. Устройство распределительное открытое. Рекомендуемое расстояние до РП - 20 м, для других зданий и сооружений НПС не нормируется в СНиП 2.11.03-93;

18. Устройство распределительное закрытое 14,5х6х3,5 м. Степень огнестойкости III, класс конструктивной пожарной опасности СО, категории по взрывопожарной и пожарной опасности «А». Рекомендуемое расстояние до РП - 20 м, до насосной хозяйственно-питьевого водоснабжения – 9 м;

19. Площадка для аварийного запаса труб со съёмным навесом, твердым покрытием и стеллажом 30х40 м. Рекомендуемое расстояние до РП - 40 м, для других зданий и сооружений НПС не нормируется в СНиП 2.11.03-93;

20. Технологические трубопроводы с запорной арматурой;

21. Прожекторные мачты и мачты-молниеотводы.

Характеристики объектов, размещения зданий и сооружений в административно-хозяйственном блоке.

1. Служебно-бытовой корпус - двухэтажное здание 36,0х12,0х7,2. Степень огнестойкости II, класс конструктивной пожарной опасности СО. Рекомендуемое расстояние до РП - 40 м, до материального склада – не нормируется;

2. Помещение караульное с проходной 8х6х3 м. Степень огнестойкости II, класс конструктивной пожарной опасности СО. Рекомендуемое расстояние до РП - 40 м, до СБК и ремонтной мастерской – не нормируется в СНиП 2.11.03-93;

3. Ремонтная мастерская со складом средств ликвидации аварийных разливов нефти (ЛАР) 27,0х12,0х4,5 м. Степень огнестойкости III, класс конструктивной пожарной опасности СО, категория по взрывопожарной и пожарной опасности «В». Рекомендуемое расстояние до РП - 40 м;

4. Материальный склад общей площадью 80 м² с размерами 10,0х8,0х5,0 м. Степень огнестойкости III, класс

конструктивной пожарной опасности С0, категория по взрывопожарной и пожарной опасности «В». Рекомендуемое расстояние до РП - 40 м, до СБК – не нормируется в СНиП 2.11.03-93, до котельной – 9 м;

5. Насосная хозяйственно-питьевого водоснабжения с размерами 15,0х6,0х5,0 м. Степень огнестойкости III, класс конструктивной пожарной опасности С0, категория по взрывопожарной и пожарной опасности «Д». Рекомендуемое расстояние до РП - 40 м, до до котельной – 9 м, до закрытого распределительного устройства – 9 м;

6. Насосная пожаротушения в здании 42х18х6,6 м с отдельно стоящими стальными вертикальными резервуарами запаса воды (2хРВС-2000) в надземном исполнении. Степень огнестойкости I, класс конструктивной пожарной опасности С0, категория по взрывопожарной и пожарной опасности «Д». Рекомендуемое расстояние до РП - 40 м, до пожарного депо – 9 м;

7. Склад кислородных и пропановых баллонов для обеспечения выполнения газосварочных работ на территории НПС, представляющий собой площадку с навесом размерами 4х4х3,5 м. Степень огнестойкости III, класс конструктивной пожарной опасности С0, категория по взрывопожарной и пожарной опасности «А». Рекомендуемое расстояние до РП - 40 м, до ремонтной мастерской – не нормируется в СНиП 2.11.03-93;

8. Закрытая стоянка техники линейной эксплуатационной службы (ЛЭС) с размерами в плане 30х15х5,8 м, включая бокс для размещения пожарной техники. Степень огнестойкости III, класс конструктивной пожарной опасности С0, категория по взрывопожарной и пожарной опасности «В». Рекомендуемое расстояние до РП - 40 м, до насосной пожаротушения – 9 м;

9. Открытая стоянка техники ЛЭС 21,5х15 м;

10. Прожекторные мачты и мачты-молниеотводы;

11. Узел связи 10х10 м;

12. Антенно-мачтовое сооружение (башня) с основанием 9,2х7,5 и высотой 45 м.

В состав сооружений входят:

1. Резервуар-накопитель производственно-дождевых сточных вод типа РГС-100 для сбора производственно-дождевых стоков: дождевых и талых вод с открытых технологических площадок подпорной насосной, ФГУ, регуляторов давления, предохранительных клапанов, каре резервуарного парка, топливных емкостей котельной и дизельной электростанции (ДЭС). Рекомендуемое расстояние до РП 15 м, для других зданий и сооружений НПС не нормируется в СНиП 2.11.03-93;

2. Два резервуара статического отстоя типа РВС-200, предназначенные для осветления и частичного обесцвечивания производственно-дождевой сточной воды за счет длительного отстоя воды, и в последствии выпадения и осаждения на дно частиц, имеющих большую плотность.

Резервуары расположены на одной площадке (или фундаменте), при этом расстояние между стенками резервуаров в такой группе не нормируется.

По периметру предусмотрено замкнутое земляное обвалование шириной поверху 0,5 м и высотой 1 м, рассчитанные на гидростатическое давление разлившейся жидкости. Расстояние от стенок резервуаров до подошвы внутренних откосов обвалования или принимается равным 3 м [4]. Рекомендуемое расстояние до РП 15 м, для других зданий и сооружений НПС не нормируется в СНиП 2.11.03-93.

3. Флотационная установка (здание), куда производственно-дождевые сточные воды подаются из резервуара статического отстоя для разделения нерастворенных частиц. Габаритные размеры 11,4x8,2x3 м. Рекомендуемое расстояние до РП 15 м, для других зданий и сооружений НПС не нормируется в СНиП 2.11.03-93;

4. Площадка для подсушивания осадка площадью 200 м², куда производится отвод осадка из резервуара статического отстоя и отстойной части флотатора. Рекомендуемое расстояние до РП 24 м, для других зданий и сооружений НПС не нормируется в СНиП 2.11.03-93;

5. Сборник уловленной нефти с насосной установкой, куда уловленная нефть поступает из флотатора – резервуар типа РГС-10.

Рекомендуемое расстояние до РП 15 м, для других зданий и сооружений НПС не нормируется в СНиП 2.11.03-93;

6. Сборник отстоянных сточных вод, который служит в качестве промежуточной емкости, в которую вода поступает из флотатора - резервуар типа РГС-50. Рекомендуемое расстояние до РП 15 м, для других зданий и сооружений НПС не нормируется в СНиП 2.11.03-93;

7. Канализационная насосная станция производственно-дождевых сточных вод, куда отстоянная вода поступает из резервуара статического отстоя и где вода проходит несколько степеней очистки до установленных нормативов; станция рассчитана на производительность 10 л/с, габаритные размеры 6,2x5,8x5,5 м. Степень огнестойкости III, класс конструктивной пожарной опасности CO, категория по взрывопожарной и пожарной опасности «Д». Рекомендуемое расстояние до РП - 15 м, для других зданий и сооружений НПС не нормируется в СНиП 2.11.03-93;

8. Септик с насосной установкой – два заглубленных горизонтальных полимерных резервуара объемом по 30 м³. Рекомендуемое расстояние до РП 15 м, для других зданий и сооружений НПС не нормируется в СНиП 2.11.03-93;

Для поверхностных вод, не подверженных контакту с производственными загрязнениями, предусмотрен отвод по спланированному рельефу за пределы территории площадки НПС.

ПРИЛОЖЕНИЕ А

Таблица 6

Размеры объектов НПС

Блоки	№	Наименование объекта	Вид объекта	Размеры	Площадь
I Производственный	1	Фильтры-грязеуловители			
	2	Подпорная насосная			
	3	Магистральная насосная			
	4	Узел учета нефти			
	5	Регуляторы давления совместно с узлом предохранительных клапанов			
	6	Операторная совместно с ЗРУ и КТП			
	7	Маслосистема			
	8	Резервуары для хранения масла (3 шт. по 5 м ³)			
	9	Насосная пожаротушения			
	10	Резервуары противопожарного запаса воды (2 шт. по 2000 м ³)			
	11	Система сбора и откачки нефти (подземные емкости ЕП-40 с насосами)			
Σ:					
II Административно-хозяйственный	12	Служебно-бытовой корпус вместе с караульным помещением и узлом связи			
	13	Антенно-мачтовое			

		сооружение			
	14	Котельная			
	15	Резервуары для топлива котельной (2 шт. по 20 м ³)			
	16	Дизельная электростанция			
	17	Резервуары для дизтоплива (2 шт. по 10 м ³)			
	18	Заглубленный материальный склад (ГО)			
	19	Насосная водоснабжения			
	20	Склад кислородных и пропановых баллонов			
	21	Закрытая стоянка техники			
	22	Открытая стоянка техники			
	23	Площадка хранения аварийного запаса труб			
	24	Ремонтная мастерская			
					Σ:
III Блок очистных сооружений	25				
IV Резервуарный парк	26	Резервуары с обвалование			

1. Для головной НПС нефтепровода диаметром _____ мм площади блоков составляют:

производственного $F_{\text{пр}} = \underline{\hspace{2cm}}$
 м²;

административно-хозяйственного $F_{\text{адм}} = \underline{\hspace{2cm}}$
 м².

2. Без учета площадей резервуарного парка и блока очистных сооружений минимальная $S_{\text{мин}}$ и максимальная $S_{\text{макс}}$ площади проектируемой НПС составляют:

$$1. S_{\text{мин}} = \frac{F_{\text{пр}} + F_{\text{адм}}}{0,3} = \quad \text{м}^2$$

$$2. S_{\text{макс}} = \frac{F_{\text{пр}} + F_{\text{адм}}}{0,1} = \quad \text{м}^2$$

Пример заполнения таблицы.

Таблица 7

Размеры объектов НПС для трубопровода Ду1000

Блоки	№	Наименование объекта	Вид объекта	Размеры, м	Площадь, м ²
I Производственный	1	Фильтры-грязеуловители	Площадка	23,8x30	714
	2	Подпорная насосная	Площадка	35x18	630
	3	Магистральная насосная	Здание	60x12	720
	4	Узел учета нефти	Здание	15x12	180
	5	Регуляторы давления совместно с узлом предохранительных клапанов	Площадка	35x18	630
	6	Операторная совместно с ЗРУ и КТП	Здание	69x12x5	828
	7	Маслосистема	Здание	12,6x6x6,5	75,6
	8	Резервуары для хранения масла (3 шт. по 5 м ³)	Площадка	13,4x6,8	91,12
	9	Насосная пожаротушения	Здание	42x18x6,6	756
	10	Резервуары противопожарного запаса воды (2 шт. по 2000 м ³)	Площадка	45,4x25,2	1144,08

	11	Система сбора и откачки нефти (подземные емкости ЕП-40 с насосами)	Площадка	26x15	390
	Σ:				6158,8
II Административно - хозяйственный	12	Служебно-бытовой корпус вместе с караульным помещением и узлом связи	Здание	36x12x7,2	432
	13	Антенно-мачтовое сооружение	Площадка	8x8	64
	14	Котельная	Здание	35x20	700
	15	Резервуары для топлива котельной (2 шт. по 20 м³)	Площадка	13,8x10,5	144,9
	16	Дизельная электростанция	Здание	10x18	180
	17	Резервуары для дизтоплива (2 шт. по 10 м³)	Площадка	9,3x13,8	128,34
	18	Заглубленный материальный склад	Здание	9x9	81
	19	Насосная водоснабжения	Здание	42x18x6,6	756
	20	Склад кислородных и пропановых баллонов	Здание	4x4x3,5	16
	21	Закрытая стоянка техники	Здание	30x15x5,8	450
	22	Открытая стоянка техники	Площадка	15x25	375
	23	Площадка хранения аварийного запаса труб	Площадка	30x40	1200
	24	Ремонтная	Здание	20x40	800

		мастерская			
		Σ :			5327,24
III Блок очистных сооружений	25		Площадк а		
IV Резервуарный парк	26	Резервуары с обвалование	Площадк а		

1. Для головной НПС нефтепровода диаметром 1000 мм площади блоков составляют:

$$\begin{aligned} \text{производственного} & F_{\text{пр}} = 6\,159 \text{ м}^2; \\ \text{административно-хозяйственного} & F_{\text{адм}} = 5\,327 \text{ м}^2. \end{aligned}$$

2. Без учета площадей резервуарного парка и блока очистных сооружений минимальная $S_{\text{мин}}$ и максимальная $S_{\text{макс}}$ площади проектируемой НПС составляют:

$$\begin{aligned} S_{\text{мин}} &= \frac{F_{\text{пр}} + F_{\text{адм}}}{0,3} = \frac{6\,159 + 5\,327}{0,3} = 38\,267 \text{ м}^2; \\ S_{\text{макс}} &= \frac{F_{\text{пр}} + F_{\text{адм}}}{0,1} = \frac{6\,159 + 5\,327}{0,1} = 114\,860 \text{ м}^2. \end{aligned}$$

ПРИЛОЖЕНИЕ Б

Таблица 8

Основные габаритные размеры помещений зданий и сооружений НПС

№ п/п	Наименование зданий, помещений, сооружений	Габариты, м		
		длина	ширина	высота
1	2	3	4	5
Производственный блок				
1	Здание магистральной насосной	54,0-90,0	12,0-18,0	6,8-9,6
2	Здание маслосистемы	12,6	6,0	3,8
	в том числе:			
	- маслоприемок в кессоне	8,5	4,8	3,8
3	Блок системы сглаживания волн давления (ССВД)	12,0	4,5	4,5
4	КТП и ЩСУ	12,0-15,0	6,0	4,5
5	ЩСУ	9,0-12,0	6,0	4,5
6	Здание операторной, ЗРУ, КТП	48,0-57,0	12,0	4,5
7	Здание ЧРП	21,0-36,0	18,0-30,0	5,0-6,0
8	Здание насосной станции пожаротушения	36,0*	18*	6,6*
9	Склад хранения нормативного запаса пенообразователя	6	18	6,6
10	Помещение с электроприводными задвижками	4,5*	6,0*	3,0*
11	Технологическое помещение при резервуарах противопожарного запаса воды	6,0	4,0	4,5
12	Технологическое помещение при резервуарах статического отстоя	3,0	3,0-4,5	2,5
13	Технологическое помещение при резервуарах-накопителях сточных вод	3,0	6,0	3,0
14	Химико-аналитическая лаборатория	12,0-24,0**	12,0	3,6
15	Эколого-аналитическая лаборатория	12,0-18,0**	12,0	3,6
16	Метрологическая лаборатория	24,0**	12,0	3,6
17	Лаборатория испытательного (аналитического) контроля	12,0-24,0	12,0	3,6
18	Эколого-аналитическая лаборатория. Метрологическая лаборатория	36,0**	12,0	3,6
19	Склад испытательной (аналитической) лаборатории	6,0-15,0	6,0	3,0
20	Склад эколого-аналитической лаборатории	6,0	3,0	3,0
Административно-хозяйственный блок				
21	Станция биологической очистки сточных вод	12,0-18,0	6,0-9,0	3,0-4,5

№ п/п	Наименование зданий, помещений, сооружений	Габариты, м		
		длина	ширина	высота
1	2	3	4	5
22	Станция очистки производственно-дождевых сточных вод	21,0-42,0**	15,0-27,0	9,0
23	Насосная станция оборотного водоснабжения	15,0-27,0	9,0-21,0	5,0-6,0
24	Насосная станция хозяйственно-питьевого водоснабжения	9,0-21,0	6,0-9,0	4,5
25	Здание закрытой стоянки техники с ремонтным блоком. Мойка автотранспорта с системой оборотного водоснабжения. Склад оборудования запасных частей. КТП и ЦСУ	66,0-102,0**	12,0-24,0	5,8
26	Здание закрытой стоянки техники с ремонтным блоком. Склад оборудования запасных частей	60,0-81,0**	12,0	5,8
27	Пожарный бокс, для размещения пожарного автомобиля, пожарного оборудования и материалов	18	18	5,8
28	Здание закрытой стоянки техники с ремонтным блоком. Склад ЛАЭС (ЛРН)	33,0**	12,0	5,8
29	Закрытая стоянка техники	18,0	9,0	4,5
30	Склад оборудования и запчастей. Производственная мастерская	36,0	18,0	6,6
31	Склад горюче-смазочных материалов	6,0	6,0	3,0
32	Склад материально-технического снабжения (МТС)	6,0	6,0	3,0
33	Служебно-бытовой корпус с узлом связи	27,0-54,0**	12,0	3,6
34	Служебно-бытовой корпус	27,0-42,0**	12,0	3,6
35	Бытовой корпус. Столовая	42,0-56,0**	13,0	3,6
36	Вахтовый жилой корпус со столовой	48,00-81,0**	12,0	3,6
37	Вахтовый жилой корпус	48,00-75,0**	12,0	3,6
38	Служебно-бытовой корпус линейной службы сети связи:	12,0	12,0	3,6
39	Служебные помещения подразделения охраны объекта Состав помещений и их площади определяются исходя из требований РД-13.310.00-КТН-072-12	18,0*	12,0*	3,0*
40	Котельные			
	- блочно-модульная котельная установка мощностью 4 МВт	18,0	3,2	3,7
	- блочно-модульная котельная установка мощностью 2 МВт	12,0	3,2	3,7

№ п/п	Наименование зданий, помещений, сооружений	Габариты, м		
		длина	ширина	высота
1	2	3	4	5
41	Резервуар для хранения топлива объемом 17+3 м ³ (на металлической площадке размерами 10,5 на 9,0 на отм. +3,60)	6,8	Ø 2,0	3,0
42	Склад кислородных баллонов	3,0	2,0	2,3
43	Склад пропановых баллонов	3,0	2,0	2,3
44	Площадка для складирования труб	12,0	6,0	
Внеплощадочные здания				
45	Насосная I подъема воды	3,0	3,0	3,0
46	Пожарное депо	42,0-66,0*	18,0-24,0*	7,5*
<p>* габариты допускается изменять с учетом конкретных защищаемых объектов ** габариты допускается изменять с учетом штатного расписания и задания на проектирование</p> <p>Пр и м е ч а н и е – В колонке «Габариты» при указании одного числа приведен рекомендуемый максимальный размер сооружения, при указании двух чисел – минимальный и допустимый максимальный размеры</p>				

БИБЛИОГРАФИЧЕСКИЙ СПИСОК

1. *Васильев Г.Г.* Трубопроводный транспорт нефти. Под ред. СМ. Вайнштока: Учебник для вузов в 2 т. - М.: ООО «Недра-Бизнесцентр», 2002, Т.1, 407 с.
2. ГОСТ 21.508-93 СПДС. Правила выполнения рабочей документации генеральных планов предприятий, сооружений и жилищно-гражданских объектов. - М.: Издательство стандартов, 1994, 30 с.
3. *Дмитриева Т.В.* Составление генеральных планов нефтеперекачивающих и компрессорных станций: Методические указания/ Т.В.Дмитриева, Р.А.Фазлетдинов, М.А.Иляева– Уфа: УГНТУ, 2007, 25 с.
4. *Козаченко А.Н.* Эксплуатация компрессорных станций магистральных газопроводов.- М: Нефть и газ, 1999, 463 с.
5. ОНТП 51-1 - 85. Общесоюзные нормы технологического проектирования. Ч. 1. Газопроводы. - М.: ВНИИЭгазпром, 1985, 219 с.
6. ОТТ-16.01-74.20. П-КТН-059-1-05. Типовые технические решения по проектированию. Книга 1.2. Нефтеперекачивающие станции с резервуарным парком в системе магистральных нефтепроводов ОАО «АК «Транснефть». –М: 2005, 142 с.
7. РД-91.020.00-КТН-335-06. Нормы проектирования нефтеперекачивающей станции ОАО «АК «Транснефть».- М.: 2006, 194 с.
8. СНиП 2.05.06 - 85*. Магистральные трубопроводы. Госстрой России. - М.: ГУЛ ЦПП, 2001, 60 с.
9. СНиП 2.11.03 - 93. Склады нефти и нефтепродуктов. Противопожарные нормы / Госстрой России. - М.: ГУЛ ЦПП, 1993, 21 с.
10. СНиП П-89 - 80*. Генеральные планы промышленных предприятий/ Госстрой России. - М.: ГУП ЦПП, 1994, 33 с.

11. Условные обозначения генеральных планов объектов системы магистральных нефтепроводов ОАО «АК «Транснефть». - М., 2004.

12. *Шаммазов А.М.* Проектирование и эксплуатация насосных и компрессорных станций: Учебник для вузов. - М.: ООО «Недра-Бизнесцентр», 2003, 404 с.

13. ГОСТ 1510 - 76 «Нефть и нефтепродукты» установлены области применения различных резервуаров в зависимости от наименования классов, типов и групп нефтей.

14. *Вишневская Н.С.* Резервуары и резервуарные парки. Практические занятия: метод. указания / Н.С. Вишневская, Е.Е Яворская, Е.В. Исупова. – Ухта: УГТУ, 2014. – 55 с.

СОДЕРЖАНИЕ

ВВЕДЕНИЕ	3
1. ОБЩИЕ ПОЛОЖЕНИЯ.....	4
2. СОСТАВЛЕНИЕ ГЕНЕРАЛЬНЫХ ПЛАНОВ НПС	20
3 ПРАКТИЧЕСКИЕ ЗАДАНИЯ.....	27
ПРАКТИЧЕСКОЕ ЗАНЯТИЕ №1.....	27
ПРАКТИЧЕСКОЕ ЗАНЯТИЕ №2.....	40
ПРИЛОЖЕНИЕ А	Ошибка! Закладка не определена.
БИБЛИОГРАФИЧЕСКИЙ СПИСОК	63

ЭКСПЛУАТАЦИЯ НАСОСНЫХ И КОМПРЕССОРНЫХ СТАНЦИЙ

*Методические указания к практическим работам
для студентов бакалавриата направления 21.03.01*

Сост.: *С.А. Иваник, В.А. Воронов, В.Г. Фетисов, Я.В. Мартыненко*

Печатается с оригинал-макета, подготовленного кафедрой
транспорта и хранения нефти и газа

Ответственный за выпуск *С.А. Иваник*

Лицензия ИД № 06517 от 09.01.2002

Подписано к печати 21.04.2021. Формат 60×84/16.
Усл. печ. л. 3,8. Усл.кр.-отт. 3,8. Уч.-изд.л. 3,5 . Тираж 75 экз. Заказ 338.

Санкт-Петербургский горный университет
РИЦ Санкт-Петербургского горного университета
Адрес университета и РИЦ: 199106 Санкт-Петербург, 21-я линия, 2