

ФИЗИЧЕСКИЕ СВОЙСТВА КОЛЛЕКТОРОВ И ФЛЮИДОУПОРОВ

*Методические указания к лабораторным работам
для студентов специальности 21.05.02*

**САНКТ-ПЕТЕРБУРГ
2019**

Министерство науки и высшего образования Российской Федерации
Федеральное государственное бюджетное образовательное
учреждение высшего образования
Санкт-Петербургский горный университет

Кафедра разработки и эксплуатации нефтяных
и газовых месторождений

ФИЗИЧЕСКИЕ СВОЙСТВА КОЛЛЕКТОРОВ И ФЛЮИДОУПОРОВ

*Методические указания к лабораторным работам
для студентов специальности 21.05.02*

САНКТ-ПЕТЕРБУРГ
2019

УДК 622.276 (073)

ФИЗИЧЕСКИЕ СВОЙСТВА КОЛЛЕКТОРОВ И ФЛЮИДОУПОРОВ:

Методические указания к лабораторным работам / Санкт-Петербургский горный университет. Сост.: *А.Н. Кузнецова, Д.В. Мардашов*. СПб, 2019. 40 с.

Приведен порядок проведения исследований по определению физических свойств этих пород. Каждый из разделов содержит краткую теоретическую часть и вопросы для защиты лабораторных работ.

Предназначены для теоретической и практической подготовки студентов специальности 21.05.02 «Прикладная геология» специализации «Геология нефти и газа».

Научный редактор проф. *М.К. Рогачев*

Рецензент канд. техн. наук *Р.Р. Гумеров*

ВВЕДЕНИЕ

Физические свойства горных пород, в которых нефть и газ могут содержаться в промышленных количествах, представляют интерес для подсчета запасов, проектирования разработки и эксплуатации нефтяных и газовых месторождений. В данных методических указаниях приводятся методики проведения исследований по определению основных физических характеристик коллекторов

Основной целью выполнения лабораторных работ является закрепление и углубление знаний студентов в области физики пласта. Перед выполнением лабораторных работ студенты должны ознакомиться с лабораторными стендами, методиками проведения лабораторных работ и получить индивидуальные задания для выполнения работ.

После выполнения каждой работы необходимо подготовить отчет и сделать выводы на основе полученных результатов. Отчет включает в себя следующие части:

- 1) основные теоретические положения;
- 2) схема лабораторного стенда;
- 3) результаты выполнения лабораторной работы;
- 4) основные выводы и рекомендации.

ЛАБОРАТОРНОЕ ЗАНЯТИЕ № 1 ОПРЕДЕЛЕНИЕ ОТКРЫТОЙ ПОРИСТОСТИ КЕРНА МЕТОДОМ НАСЫЩЕНИЯ КЕРОСИНОМ

Цель лабораторной работы: определение открытой пористости керна методом И.А. Преображенского.

Основные теоретические положения:

Пористость является важнейшим свойством, отличающим нефтяные и газовые пласты от “обычных” сплошных сред, его величина будет определять, при прочих равных условиях, объем резервуара, заполненного каким-либо углеводородом в естественных залежах или объем искусственно созданного газового месторождения подземного хранилища газа.

Под пористостью породы-коллектора понимают наличие в ней пустот, заключенных между зернами в гранулярных коллекторах, а также каверн и трещин в карбонатных коллекторах. Количественно пористость характеризуется коэффициентом пористости, который представляет собой отношение объема пор (трещин, каверн), к геологическому объему породы и выражается в долях единицы или процентах. В нефтегазовой геологии различают три вида пористости:

- полная (или общая);
- открытая (или пористость насыщения);
- динамическая (или эффективная).

Полная пористость включает все поры (пустоты) открытые и закрытые, независимо от их формы и взаимного расположения. Коэффициент полной пористости определяется отношением суммарного объема всех пор (пустот) открытых и закрытых к видимому (геометрическому) объему породы:

$$m_{\text{пор}} = \frac{V_{\text{откр}} + V_{\text{закр}}}{V}, \quad (1.1)$$

где $m_{\text{пор}}$ – общая пористость; $V_{\text{откр}}$ – суммарный объем открытых пор образца; $V_{\text{закр}}$ – суммарный объем закрытых пор образца; V – геометрический объем образца;

Общую (полную) пористость определяют по методу Мельчера (объемным способом).

Открытая пористость также называется чистой пористостью насыщения, так как она определяет емкостную характеристику коллектора, то есть запасы нефти (газа или воды).

Коэффициентом открытой пористости называется отношение суммарного объема пор образцов, заполняющихся данной жидкостью, к видимому объему образца:

$$m_{\text{откр}} = \frac{V_{\text{откр}}}{V}, \quad (1.2)$$

Коэффициент открытой пористости определяется по методу И.А. Преображенского сравнением масс сухого и насыщенного керосином образца для расчета объема керосина, вошедшего в поровое пространство керна, а объем образца (керна) – по разности масс насыщенного образца в воздухе и погруженного в керосин того же образца, то есть методом гидростатического взвешивания насыщенного керосином образца.

Эффективная пористость (называется иногда динамической) характеризуется той частью объема пор, которая занята только движущейся жидкостью при установившемся движении. Коэффициентом эффективной пористости называется отношение объема, по которому происходит движение жидкости, к объему горной породы:

$$m_{\text{эфф}} = \frac{V_{\text{эфф}}}{V}, \quad (1.3)$$

Понятие эффективной пористости предполагает наличие в породах таких пор (или части объема, связанных между собой пор), в которых движение жидкости практически не происходит. Это субкапиллярные и некоторые капиллярные поры, в которых жидкость находится в связанном состоянии. Очевидно, что доля объемов жидкости, участвующих и не участвующих в фильтрации, будет определяться создаваемыми перепадами давления (градиентами давлений).

Пористость большинства коллекторов составляет от 5 до 30 %, но, как правило, находится в пределах 10-20 % (таблица 1.1).

Карбонатные залежи обычно имеют меньшую пористость, чем терригенные, однако последние могут иметь большую проницаемость.

Таблица 1.1

Характерный диапазон и значения пористости пород-коллекторов

Характеристика	Пористость, %
Плохая	<10
Удовлетворительная	10-20
Хорошая	20-30
Очень хорошая	>30

Используемое оборудование и материалы:

Для насыщения образцов керна жидкостью необходимо использование следующего оборудования:

- вакуумный насос;
- сосуд с кюветой с образцом;
- емкость для жидкости (для раздельного вакуумирования жидкости и образца);
- устройства для перепуска жидкости в кювету с образцами.

Для взвешивания образцов керна необходимо использование следующего оборудования:

- аналитические весы типа ВЛА-200 или аналогичные им;
- стаканчик с рабочей жидкостью (керосин, дистиллированная вода или модель пластовой воды);
- металлическая или капроновая нить (леска) для подвешивания образца.

К рабочей жидкости предъявляются следующие требования:

- инертность к породе;
- не должна быть токсичной;
- не вызывать деформацию образца керна.

Для экстрагирования образца используется аппарат Сокслета.

Для сушки - вакуумный сушильный шкаф с регулируемой температурой нагрева.

Для выполнения лабораторной работы необходимо собрать установку по следующей схеме:

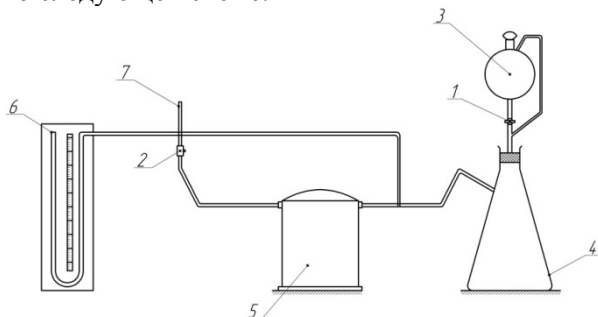


Рисунок 1.1 – Схема установки для определения открытой пористости керна методом И.А. Преображенского

Порядок выполнения лабораторной работы:

1. Определяют массу сухого чистого образца керна в воздухе (m_1) путем взвешивания. Для этого необходимо достать образец, обмотать его проволокой и подвесить на весах;

2. Образец помещается в нижнюю колбу 4;

3. Склянка Бунзина заполняется керосином до половины.

Кран 1 должен быть закрыт (рисунок 1.1);

4. Заполняется нижняя колба 4 керосином из склянки Бунзина путем открытия крана 1;

5. Образец насыщается керосином. Открывается кран 2 на насос и выкачивается воздух. Пузырьки газа выделяются за 2 минуты. Показание манометра составит 20 мм.рт.ст.;

6. При открытии крана 2 доливается жидкость в емкость с образцом;

7. Выключается насос, открывается кран 2 и уровни жидкости в буфере и манометре выравниваются;

8. Взвешивается насыщенный керосином образец в подвешенном состоянии в жидкости (m_2). Для этого необходимо

наполнить стакан керосином и расположить его на специальной подставке на весах;

9. Поверхность освобождается от избытка керосина;

10. Взвешивается образец насыщенный керосином в воздухе (m_3);

11. По полученным результатам рассчитывается пористость образца зерна:

$$m_{\text{откр}} = \frac{m_3 - m_1}{m_3 - m_2} \cdot 100\%, \quad (1.4)$$

где $m_{\text{откр}}$ – коэффициент открытой пористости, %; m_1 – масса сухого чистого образца породы в воздухе, г; m_2 – масса насыщенного керосином образца породы в керосине, г; m_3 – масса насыщенного керосином образца породы в воздухе, г.

12. Определяется допустимая погрешность измерения коэффициента открытой пористости. Погрешность определения складывается из погрешности взвешивания, г; погрешности подготовки насыщенного образца к взвешиванию, г; погрешности, вызванной неполнотой насыщения.

Суммарная относительная погрешность выражается формулой:

$$\Delta K_{n.\text{отн.}} = \frac{\Delta K_n}{K_{n.\text{ср.}}} = \left(2 \cdot \Delta M_1 + M_3' \right) \cdot \frac{2 \cdot M_3 - M_1 - M_2}{(M_3 - M_1) \cdot (M_3 - M_2)} + \varphi, \quad (1.5)$$

где ΔK_n – абсолютная погрешность, %; $\Delta K_n / K_{n.\text{ср.}}$ – относительная погрешность; ΔM_1 – погрешность взвешивания; $\Delta M_3'$ – погрешность подготовки насыщенного образца к взвешиванию; φ – погрешность, вызванная неполнотой насыщения.

Величина $\Delta M_1 = \pm 0,02$ г; $\Delta M_3' = \pm 0,02$ г; $\varphi = \Delta V / V_n$, где ΔV – недонасыщенный объем, V_n – полный объем порового пространства. При соблюдении режимов насыщения $\varphi \sim 0$. Суммарная относительная погрешность составляет от 2 до 10% (в зависимости от значения K_n);

13. Результаты лабораторной работы заносятся в таблицу 1.2.

Таблица 1.2

Форма записи результатов лабораторной работы по определению открытой пористости керна методом И.А. Преображенского

Наименование величины	Обозначение	Результат
Масса сухого чистого образца в воздухе	m_1	
Масса насыщенного керосином образца в керосине	m_2	
Масса насыщенного керосином образца в воздухе	$m_{ж}$	
Пористость образца	$m_{пор}$	

Вопросы для самопроверки и защиты лабораторной работы:

1. Как называется метод определения открытой пористости цементированных пород?

2. Какой коэффициент пористости определяется методом Мельчера?

3. Укажите формулу для определения пористости (ρ_n – плотность образца, ρ_3 -плотность минеральных зерен).

4. Что характеризует параметр ρ_n в формуле для определения коэффициента пористости:

$$m_{пор} = 1 - \frac{\rho_{откр}}{\rho_3}, \quad (1.6)$$

5. Что характеризует параметр ρ_3 в формуле для определения коэффициента пористости:

$$m_{пор} = 1 - \frac{\rho_n}{\rho_3}, \quad (1.7)$$

6. Укажите единицу измерения коэффициента пористости.

7. Как определяется объем открытых пор по методу И.А. Преображенского.

ЛАБОРАТОРНОЕ ЗАНЯТИЕ № 2 ЭКСТРАГИРОВАНИЕ ОБРАЗЦОВ ПОРОДЫ

Цель лабораторной работы: удаление углеводородной и водяной фаз из пустотного объема образца керна с помощью прибора типа Сокслет (экстрагированием).

Основные теоретические положения:

Экстрагирование образцов керна производится применением углеводородных растворителей с температурой кипения ниже 100°C во избежание вторичной перегонки воды, содержащихся в пористой среде коллектора. В качестве растворителей могут быть применены четыреххлористый углеводород ($t_{\text{кип.}} = 76,6^\circ\text{C}$), бензол ($t_{\text{кип.}} = 80^\circ\text{C}$) или спиртобензольная смесь (бензол + этиловый спирт в соотношении 1:1). Четыреххлористый углерод обладает большой летучестью и токсичностью, поэтому его обычно не используют. Бензол является легковоспламеняющейся жидкостью, что также ограничивает возможности его использования. Поэтому в учебных лабораториях обычно применяют спирто-бензольную смесь.

Экстрагирование нефтенасыщенных образцов керна на приборе типа Сокслет не имеет целью определение количественного содержания жидких фаз в пористой среде, так как при данных исследованиях невозможно дифференцировать нефте- и водонасыщенность. Подобные работы проводятся при экологическом мониторинге территорий нефтепромыслов при разливах нефти (прибор Сокслета входит в комплект приборов специализированных лабораторий).

Первые циклы экстрагирования образцов сопровождаются окраской нижних слоев растворителя в экстракторе в темные тона. Постепенно новые порции экстрагирующего раствора становятся светлее.

Экстрагирование образцов считается законченным, когда после многих циклов сливания из экстрактора в колбу растворитель становится совершенно прозрачным и не окрашивает фильтрованную бумагу. В зависимости от фильтрационно-емкостных свойств пород-коллекторов и свойств, содержащихся в

них нефтей, экстрагирование может длиться от 10÷12 до 100÷120 часов.

По окончании экстрагирования аппарату дают остыть, после чего его разбирают. Образцы извлекают из экстрактора и помещают их на специальные поддоны, и затем высушивают в сушильных шкафах при температуре 102÷105°C в течение нескольких часов.

Охлаждение образцов производится в эксикаторе над слоем кристаллического хлористого кальция под вакуумом и смазанной вазелином крышкой. Для ускорения процесса и удаления паров воды, как к спецотводу в сушильном шкафу, так и к эксикатору, подсоединяют шланг вакуумного насоса (ВН-461).

Используемое оборудование и материалы:

- прибор Сокслета;
- нагревательный элемент;
- растворитель (четырёххлористый углерод, бензол, спиртобензольная смесь);
- эксикатор;
- хлористый кальций;
- сушильный шкаф;
- штатив с креплением для приборов.

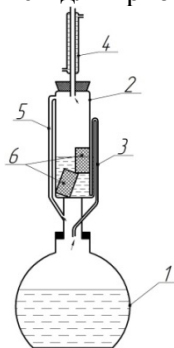


Рис. 2.1. Схема прибора Сокслета:

где 1 – плоскодонная стеклянная колба; 2 – экстрактор; 3 – сифонная трубка; 4 – холодильник; 5 – обратная теплоизолированная трубка; 6 – образцы горной породы.

Аппарат Сокслета состоит из плоскодонной колбы, объем которой определяется целью проводимых работ. Для учебных целей емкость ее 500 мл, при работах в производственных научно-исследовательских лабораториях емкость может достигать нескольких литров. В соответствии с этим подбирается и размер второго элемента – экстрактора, который соединяется с горловиной колбы притертыми поверхностями. Для герметичности последние смазываются вакуумной смазкой.

В верхний разъем экстрактора вставляется шлифом холодильник, к которому снизу вверх подается водопроводная вода. Все три элемента аппарата крепятся в специальных держателях (муфтах) с резиновыми манжетами. Держатели размещаются на железной штанге (стойке), которая ввинчивается в корпус нагревательной печи ПЭ-4, имеющей 4 положения переключения потребляемой мощности (25, 50, 75 и 100 %).

Экстрактор имеет в нижней части шлиф и пробку, в которой проходит по центру капилляр сифона, конец которого через U-образный изгиб впаян в нижнюю часть экстрактора (над глухим дном). Парообразный растворитель через кольцевое пространство в пробке проходит в паропровод, который рекомендуется теплоизолировать листовым асбестом (в крайнем случае ватой). Затем пары растворителя поступают внутрь холодильника, и при конденсации растворитель стекает в экстрактор.

После достижения уровнем сконденсированного растворителя верхней кромки сифона за счет срабатывания эффекта подноса, растворитель весь стекает в колбу прибора (завершается один цикл перегонки, экстрагирования). Затем процесс при дальнейшем нагревании прибора повторяется многократно. Экстрагирование считается законченным, когда последний слив растворителя из экстрактора обеспечивает условие абсолютной прозрачности его в нижней части экстрактора.

У эксикатора посередине установлена пластиковая решетка, ниже решетки находится кристаллический хлористый кальций, сам эксикатор закрывает стеклянная крышка.

Порядок выполнения лабораторной работы:

1. Очищается образец применением специальной кисточки;
2. Измеряется геометрический размер образца линейкой;
3. Образец взвешивается на аналитических весах;
4. Образец керна заворачивается в фильтровальную бумагу;
5. Собирается прибор Сокслета:
 - а) плоскодонная колба размещается на столе и заполняется растворителем (объем - $\frac{3}{4}$ от общего объема колбы);
 - б) экстрактор размещается на столе и в него опускается образец. Далее экстрактор на плоскодонную колбу;
 - в) холодильник устанавливается поверх эксикатора;
 - г) обеспечивается подвод и отвод воды от холодильника путем соединения его трубками со специальным краном.
6. Холодильник заполняется жидкостью;
7. Включается подогреватель и растворитель начинает кипеть. В процессе нагревания колбы 1 пары кипящего растворителя поднимаются по трубке 5 в верхнюю часть экстрактора 2, а затем в холодильник 4, в котором они конденсируются. При этом конденсат, стекая в экстрактор растворяет нефть, содержащуюся в образцах. По мере проведения экстрагирования уровень сконденсированного растворителя и нефти, вымытой из образца, постепенно поднимается, наполняет экстрактор, стекает по сифонной трубке 3 обратно в колбу 1. Первый цикл экстрагирования считается законченным, когда весь растворитель из экстрактора перетекает в колбу 1. Затем цикл накопления и стока повторяется снова.

Экстрагирование считается законченным, когда после многих циклов цвет растворителя в экстракторе становится совершенно прозрачным. Время экстрагирования зависит как от свойств образцов, так и от характеристик насыщающей его нефти; и может продолжаться 6-24 и более часов.

В качестве растворителя можно использовать четыреххлористый углерод CaCl_4 ($t_{\text{кип}} = 76,6^\circ\text{C}$), бензол C_6H_6 ($t_{\text{кип}} = 80^\circ\text{C}$), спиртобензольную смесь и др. В любом случае

растворитель подбирается таким образом, чтобы температура его кипения была ниже температуры кипения воды и в колбе 1 происходил процесс кипения только растворителя.

8. Отключается нагреватель и в течение 5 минут прибор остывает;

9. Разбирается прибор Сокслета и извлекается образец;

10. Образец помещается в сушильный шкаф при температуре 105°C;

11. После высушивания образец помещается в эксикатор для охлаждения;

12. Образец взвешивается;

13. Все измеренные величины приводятся к единой системе единиц СИ и заносятся в таблицу 2.1.

Таблица 2.1

Форма записи результатов лабораторной работы по экстрагированию образцов породы

Наименование величины	Обозначение	Результат
Масса образца до экстрагирования	m_1	
Масса образца после экстрагирования	m_2	
Масса жидкости	$m_{ж}$	
Удельное содержание жидкости в образце	$S_{уд}$	

Обработка полученных результатов:

а) масса жидкости (нефти и воды), находившейся в керне до экстрагирования:

$$m_{ж} = m_1 - m_2, \quad (2.1)$$

б) Удельное содержание жидкости в образце:

$$S_{уд} = \frac{m_{ж}}{m_1}, \quad (2.2)$$

Вопросы для самопроверки и защиты лабораторной работы:

1. Какова цель экстрагирования кернов?

2. В каком виде керн загружается в аппарат Сокслета?

3. Какие жидкости используют в качестве рабочих в аппаратах Сокслета?
4. Какова технология процесса экстрагирования?
5. Каковы требования техники безопасного ведения работ?

ЛАБОРАТОРНОЕ ЗАНЯТИЕ № 3

ОПРЕДЕЛЕНИЕ ПЛОТНОСТИ ПОРОДЫ МЕТОДОМ ГИДРОСТАТИЧЕСКОГО ВЗВЕШИВАНИЯ

Цель лабораторной работы:

Определение плотности породы методом гидростатического взвешивания.

Основные теоретические положения:

Плотность скелета горной породы (кажущаяся плотность) - это физическая величина, количественно равная массе единицы объема сухой породы вместе с порами:

$$\rho = \frac{m}{V}, \quad (3.1)$$

Плотность пород определяют для выяснения характера связей плотности с другими петрофизическими величинами. В лабораторных условиях обычно определяют плотность абсолютно сухого образца породы, т.к. трудно сохранить характерные для естественного залегания пород влажность, минерализацию и водогазонасыщенность. Массу породы можно определить непосредственным взвешиванием на аналитических весах, а для определения внешнего объема образца горной породы применяется несколько методов: вытеснения ртути, обмера образцов строго правильной геометрической формы, гидростатического взвешивания насыщенного жидкостью образца в этой жидкости и в воздухе и др. Наибольшее распространение получил метод гидростатического взвешивания сухого проэкстрагированного образца породы, покрытого тонким слоем парафина (или коллодия), в жидкости (дистиллированной воде) и в воздухе.

Отбор образцов горных пород осуществляется по ГОСТ 26450.0-85, представительность отбора керна из интервалов

однородных пород должна составлять не менее 2 образцов на 1 метр и возрастать в зависимости от степени их неоднородности. Для измерения могут быть использованы образцы правильной или произвольной, окатанной формы, не имеющие видимых трещин, каверн, не свойственных породе. Образцы нефтенасыщенных коллекторов нужно проэкстрагировать и высушить при температуре 105°C до постоянной массы, поместить в эксикатор, заполненный хлористым кальцием, где оставить до начала измерений.

Используемое оборудование и материалы:

Весы аналитические; металлический мостик – приспособление для взвешивания предмета, погруженного в воду; электрический подогреватель; мерная емкость; парафин; дистиллированная вода.

Порядок выполнения лабораторной работы:

1. Образец взвешивается на аналитических весах (P_1);
2. Парафин разогревается до расплавленного состояния;
3. Образец окунается в разогретый парафин;
4. Образец взвешивается (P_2) и рассчитывается объем парафина по формуле:

$$V_{\text{пар}} = \frac{P_2 - P_1}{\rho_{\text{пар}}}, \quad (3.2)$$

где P_1 – масса чистого сухого образца, г; P_2 – масса запарафинированного образца в воздухе, г; $\rho_{\text{пар}}$ – плотность парафина, г/см³.

На практике плотность парафина определяют предварительно, производя гидростатическое взвешивание эталонного образца парафина в воде и в воздухе с точностью до 0,01 г.

5. В стакан наливается дистиллированная вода (примерно 2/3 объема);

6. Стакан устанавливается на мостик весов и образец взвешивается при погружении в воду (P_3).

На практике при взвешивании необходимо следить за тем, чтобы образец не прикасался к стенкам стакана и все время полностью находился под водой.

Объем парафинированного образца будет равен:

$$V_{\text{пар.обр}} = \frac{P_2 - P_3}{\rho_{\text{в}}}, \quad (3.3)$$

где P_2 – масса запарафинированного образца в воздухе, г; P_3 – масса запарафинированного образца в воде, г; $\rho_{\text{пар}}$ – плотность воды, г/см³.

Находится объем образца:

$$V_{\text{обр}} = V_{\text{пар.обр}} - V_{\text{пар}}, \quad (3.4)$$

Плотность скелета горной породы по известной массе и объему образца рассчитывают по формуле:

$$\rho = \frac{P_1}{V_{\text{обр}}} = \frac{P_1}{V_{\text{пар.обр}} - V_{\text{пар}}}, \quad (3.5)$$

7. Рассчитывается погрешность измерений. Способ парафинирования при тщательном выполнении дает хорошие результаты.

1. Погрешность взвешивания $\Delta P = +/ - 0,001$ г, т.е.:

$$\Delta P_{\text{отн}} = \frac{\Delta P}{P_{\text{сп}}} = \frac{0,007}{1,8} \cdot 100\% = 0,4\%, \quad (3.6)$$

2. На точности определений может отразиться проникновение парафина в поры. Для устранения этой погрешности парафинирование должно производиться быстро и при $t \leq 70^\circ\text{C}$.

3. Наибольшая относительная погрешность в определении плотности возрастает с уменьшением массы и увеличением плотности образца сухой породы.

8. Результаты измерения заносятся в таблицу 3.1

Таблица 3.1

Форма записи результатов лабораторной работы по определению плотности породы методом гидростатического взвешивания

Наименование величины	Обозначение	Результат
Масса чистого сухого образца, г	P_1	
Масса запарафинированного образца в воздухе, г	P_2	

Масса запарафинированного образца в воде, г	P_3	
Объем образца, см ³	$V_{обр}$	
Плотность образца, г/см ³	$\rho_{обр}$	

Вопросы для самопроверки и защиты лабораторной работы:

1. Как нужно отбирать и подготавливать образцы для определения плотности?
2. Перечислите необходимые приборы и материалы.
3. Порядок выполнения работы.

**ЛАБОРАТОРНОЕ ЗАНЯТИЕ № 4
ОПРЕДЕЛЕНИЕ КОЭФФИЦИЕНТА ОТКРЫТОЙ
ПОРИСТОСТИ ОБРАЗЦОВ КЕРНА МЕТОДОМ
НАСЫЩЕНИЯ ИХ ПРИ ВАКУУМИРОВАНИИ**

Цель лабораторной работы:

Определение коэффициента открытой пористости образцов керна методом насыщения их при вакуумировании.

Основные теоретические положения:

На рисунке 4.1 изображена схема установки для проведения данной лабораторной работы.

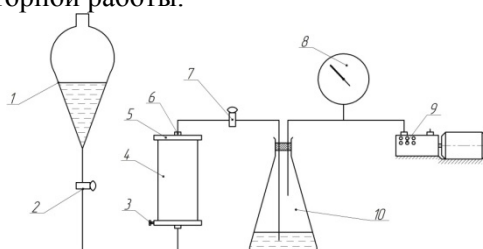


Рисунок 4.1 – Схема установки для определения пористости образцов горных пород методом насыщения при вакуумировании:

- 1 – мерная колба; 2 - кран; 3 – герметизирующий винт; 4– кернодержатель; 5 – верхняя крышка кернодержателя; 6 – метка; 7 – кран; 8 – вакуумный манометр; 9 – компрессор; 10 – вакуумная колба.

Установка (рисунок 4.1) состоит из мерной колбы 1, заполняемой жидкостью, имитирующей по реологическим свойствам нефть в пластовых условиях (далее – «нефть»). В качестве такой жидкости может быть использовано моторное или трансформаторное масло.

Колба 1 через кран 2 присоединяется подводящей трубкой к нижней крышке кернодержателя 4. Нижняя крышка кернодержателя имеет герметизирующий винт 3. К верхней крышке 5 кернодержателя присоединена прозрачная отводная трубка, в месте соединения которой с кернодержателем ставится метка 6. Отводная трубка через кран 7 устанавливается в вакуумную колбу 10, заполненную на $1/5 \div 1/4$ части водой. Нижний конец отводной трубки помещается под уровень воды. Воздух из колбы 10 удаляется вакуумным компрессором 9, а разрежение в колбе регистрируется вакуумным манометром 8.

Кернодержатель – капсула, в которую будет помещаться исследуемый образец керна – разборный.

Кернодержатель состоит из корпуса, на который навинчиваются крышки герметизирующими уплотнениями. В крышке имеется контрольное отверстие. Образец породы (кern) цилиндрической формы устанавливается внутрь корпуса с использованием герметизирующих уплотнений с обоих торцов керна.

Используемое оборудование и материалы:

Образцы керна одинакового размера ($L= 5$ см и $d=3$ см); штатив для установки (металлические трубки, соединенные между собой); компрессор; центрифуга; сушильный шкаф.

Порядок выполнения лабораторной работы:

1. Установка монтируется в соответствии схемой 4.1. Перед проведением лабораторной работы замеряется объем (V_1) свободного пространства крышки 5 до метки 6 (рисунок 4.1) на прозрачной отводной линии от кернодержателя 4 до крана 7. Замер

этого объёма осуществляется заполнением его отмеряемым количеством жидкости. В кернодержателе помещён пронумерованный образец породы. Краны 2 и 7 закрыты. В мерную колбу 1 заливается «нефть». Вывинчивается герметизирующий винт 3, затем открывается кран 2. После появления из-под винта 3 «нефти» этот винт вворачивается в крышку 5 до упора. По делениям мерной шкалы на колбе 1 отмечается количество «нефти», находящейся в ней. Включают компрессор 9, и в колбе 10 создают разрежение 0,01 – 0,012 МПа, что регистрируется манометром 8. Затем выжидают 1–2 минуты, убеждаясь в герметичности установки. Затем кран 7 плавно открывают и по появляющимся, – у нижнего торца отводной трубки, опущенной в воду, – пузырькам воздуха убеждаются в нормальной работе установки. При необходимости компрессор 9 периодически откачивает воздух из колбы 10, поддерживая запланированное разрежение. Опыт продолжают до тех пор, пока «нефть», пройдя через образец породы, не достигнет отметки 6. После этого краны 7 и 2 закрывают, а по делениям мерной шкалы на колбе 1 измеряют объём «нефти» (V_2), прошедшей через образец породы, находящийся в кернодержателе 4.

Количество «нефти», вошедшей в поры образца породы, вычисляется как разность объёмов:

$$V_{\text{нефт}} = V_2 - V_1, \quad (4.1)$$

где V_1 – объём свободного пространства крышки; V_2 – объём нефти прошедшей через кернодержатель.

Открытая пористость образца:

$$m_{\text{откр}} = \frac{V_{\text{нефт}}}{V_{\text{обр}}} = \frac{V_{\text{нефт}}}{F \cdot L}, \quad (4.2)$$

где F – площадь поперечного сечения образца; L – длина образца.

Результаты замеров и вычислений по формулам (4.1) и (4.2) заносятся в таблицу 4.1. В столбец 5 внесены значения проницаемости для возможности построения графической зависимости проницаемости пород от пористости.

Таблица 4.1

**Форма записи результатов лабораторной работы по
определению коэффициента открытой пористости**

№ образца	Объем нефти прошедшей через кернодержатель, V_2 , см^3	Количество «нефти», вошедшей в поры образца породы $V_{\text{нефт}}$, см^3	Открытая пористость образца, $m_{\text{откр}}$, д.ед.	Проницаемость образца породы, $K_{\text{пр}}$, $\cdot 10^{-15} \text{ м}^2$
1				162
2				300
3				552
4				1371
5				1542
6				1752
7				1852
8				2051

Примечание: различия в замерах и находятся в пределах от 2,1% до 4,5%.

По данным таблицы 4.1 строится графическая зависимость проницаемости пород от их пористости.

Вопросы для самопроверки и защиты лабораторной работы:

1. Перечислите основные элементы установки для определения пористости образцов горных пород методом насыщения при вакуумировании.

2. Опишите порядок выполнения лабораторной работы.

3. Запишите формулу для определения открытой пористости образца горной породы по результатам данной лабораторной работы.

4. Перечислите другие методы определения пористости горных пород.

5. Назовите категории пористости горных пород и дайте их формулировки.

6. Объясните причины, из-за которых в данной лабораторной установке используется не реальная дегазированная нефть, а жидкость её имитирующая.

ЛАБОРАТОРНОЕ ЗАНЯТИЕ № 5. ОПРЕДЕЛЕНИЕ ОСТАТОЧНОЙ ВОДОНАСЫЩЕННОСТИ МЕТОДОМ ЦЕНТРИФУГИРОВАНИЯ

Цель лабораторной работы:

Определение остаточной водонасыщенности образцов керна методом центрифугирования.

Основные теоретические положения:

В продуктивных пластах нефтяной и газовой частей залежи содержится вода. Эту воду, оставшуюся со времени образования залежи, называют остаточной. Состояние остаточной воды и начальное распределение нефти, воды, газа определяется:

- структурой порового пространства;
- составом пород;
- физико-химическими свойствами пород;
- физико-химическими свойствами жидкостей и газов;
- количеством и составом остаточных вод и др.

Вытеснению воды из породы препятствуют капиллярные силы. Вначале с увеличением частоты вращения ротора центрифуги жидкость вытесняется из крупных пор, когда перепад давления на торцах образца превысит капиллярное давление в менисках. При дальнейшем увеличении частоты вращения ротора жидкость вытесняется и из пор меньшего размера. С некоторого момента повышение частоты вращения ротора центрифуги перестает влиять на количество остающихся в порах воды.

Исследуемый образец породы предварительно очищают от нефти (экстрагируют), высушивают до постоянного веса, взвешивают в сухом состоянии на аналитических весах. Сухой образец насыщают под вакуумом водой пластовой минерализации или 5%-ным раствором хлористого натрия (NaCl); вторично

взвешивают в насыщенном состоянии. На дно стаканчика центрифуги помещают кусочек марли или ваты для впитывания отжатой воды во избежание всплескивания ее во время остановки центрифуги. В стаканчик опускают полую цилиндрическую подставку высотой от 10 до 25 мм. Затем на алюминиевом решетчатом диске с тонкой ручкой в стаканчик погружают образец породы цилиндрической формы диаметром 2,5 см и длиной 3 см. Стакан центрифуги закрывают резиновой пробкой с кольцом во избежание втягивания ее в пробирку при вращении центрифуги. Резиновая пробка должна иметь в середине небольшое выпускное отверстие для снятия давления.

При центрифугировании насыщенного водой керна в воздухе вода вытесняется и замещается воздухом до тех пор, пока не достигается остаточная водонасыщенность.

В центрифуге используют короткие керны, но несмотря на небольшую высоту керна, между фазами развиваются большие перепады давления:

$$\Delta P = (\rho_1 - \rho_2) \cdot g \cdot h, \quad (5.1)$$

где ΔP – перепад давлений между фазами 1 и 2; ρ_1, ρ_2 – плотность двух флюидов в пористой среде; g – ускорение силы тяжести; h – высота керна, см.

Значительные перепады давления происходят из-за большого ускорения при высоких скоростях вращения. Перепад определяется по следующей зависимости:

$$\Delta P = 1,11 \cdot 10^{-8} \cdot (\rho_1 - \rho_2) \cdot n \cdot r \cdot h, \quad (5.2)$$

где n - число оборотов, мин^{-1} ; r - радиус вращения, см; h - высота керна, см.

Формула (5.2) необходима в случаях построения кривых капиллярного давления. Для получения кривых капиллярного давления используют промежуточные скорости вращения и для каждого равновесного состояния измеряют число оборотов центрифуги и объем вытесненной воды. Скорость центрифуги ЦЭ-3 регулируется с помощью трансформатора с переменным коэффициентом трансформации. С этой целью в этой части

центрифуги устанавливается тахометр и скорость вращения сопоставляется с напряжением, получаемым с помощью ЛАТР-1. По окончании центрифугирования образец вновь взвешивается на аналитических весах, после чего определяется остаточная водонасыщенность:

$$\alpha = \frac{m_2 - m_1}{V_{\text{пор}} \cdot \rho_{\text{в}}} \cdot 100\%, \quad (5.3)$$

где α – остаточная вода от объема пор, %; m_1 – масса сухого образца, г; m_2 – масса образца после центрифугирования, г; $V_{\text{пор}}$ – объем пор в образце:

$$V_{\text{пор}} = \frac{m_3 - m_1}{\rho_{\text{в}}}, \quad (5.4)$$

где m_3 – масса образца, насыщенного водой, г; $\rho_{\text{в}}$ – плотность воды при данной температуре.

Работа проводится во всех четырех стаканчиках центрифуги с обязательным уравниванием их по весу. Если хорошо сцементированные образцы горных пород при центрифугировании сохраняются в структурном состоянии, то слабо сцементированные – разрушаются. Очень слабые рыхлые породы еще до центрифугирования при вакуумировании и насыщении их водой развиваются и переходят в бесструктурное состояние. В этих случаях определение остаточной воды можно провести моделированием: засыпать разрушенную породу (песок) в специальные алюминиевые стаканчики с решетчатым дном и насытить поровое пространство водой. Центрифугируя и отжимая из модели гравитационную воду можно подсчитать остаточную водонасыщенность по формуле (5.3). Однако, сопоставление результатов определения остаточной водонасыщенности пород, находящихся в структурном и бесструктурном состояниях показало, что в первом случае ее содержится больше, чем во втором. При этом ошибка в определении остаточной воды, связанная с разрушением породы, колеблется от 16 до 40 %.

Используемое оборудование и материалы:

Центрифуга типа ЦЭ-3 с предельным количеством оборотов ротора 6200 об/мин.; ЛАТР; вакуум-насос; 5%-ный раствор

хлористого натрия (NaCl); аналитические весы; кусочек марли или ваты.

Порядок выполнения лабораторной работы:

1. Стаканы извлекаются из центрифуги, ополаскиваются и высушиваются в сушильном шкафу при 105°C;
2. Замеряются геометрические размеры образцов;
3. Образцы зерна помещаются в стаканы (рисунок 5.1) и устанавливаются в центрифугу;
4. Центрифуга включается при 6200 об/мин (по умолчанию) и далее процесс вращения центрифуги продолжается 30 мин., после чего ее можно выключить;

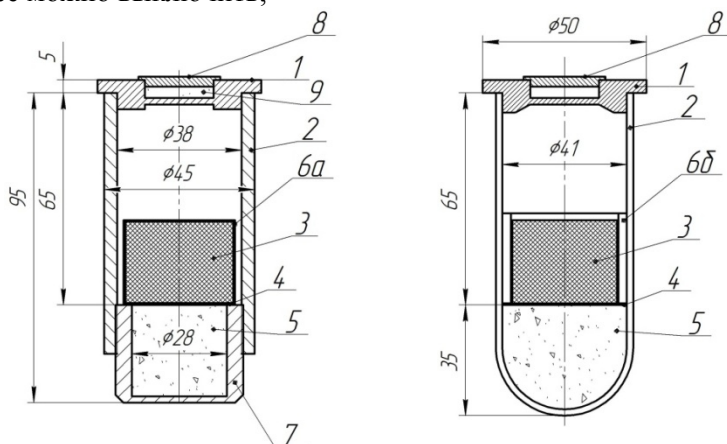


Рис. 5.1 – Разрез центрифужного стакана

1 – крышка; 2 – стакан; 3 – образец; 4 – прокладка из фильтровальной бумаги; 5 – песок; 6а – чехол из проволоочной сетки; 6б – кольцо из резины или пластмассы; 7 – нижняя часть стакана (съёмная); 8 – пробка; 9 – дробь; а) - металлический; б) – пластмассовый

5. Стаканы извлекаются из центрифуги;

По окончании центрифугирования образец взвешивается на аналитических весах определяется остаточная водонасыщенность по формуле (5.3).

Вопросы для самопроверки и защиты лабораторной работы:

1. Какие вам известны категории проницаемости пород-коллекторов?
2. Почему введено понятие абсолютной проницаемости породы?
3. Какие факторы влияют на величину фазовой проницаемости?
4. Назовите основные узлы установки ГК-5.
5. Как записывается расчетная формула?

ЛАБОРАТОРНОЕ ЗАНЯТИЕ № 6
ОПРЕДЕЛЕНИЕ ОСТАТОЧНОЙ
НЕФТЕНАСЫЩЕННОСТИ ГОРНЫХ ПОРОД

Цель лабораторной работы:

Определение остаточной нефтенасыщенности горных пород

Основные теоретические положения:

Содержание флюидов в породе называется насыщенностью. Количественно содержание в породе нефти оценивается коэффициентом нефтенасыщенности. Это есть доля от объема открытых пор $V_{\text{пор}}$ в образце, занятых нефтью $V_{\text{н}}$:

коэффициент нефтенасыщенности:

$$S_{\text{н}} = \frac{V_{\text{н}}}{V_{\text{пор}}}, \quad (6.1)$$

На рисунке 6.1 представлена схема установки для определения остаточной нефтенасыщенности горных пород.

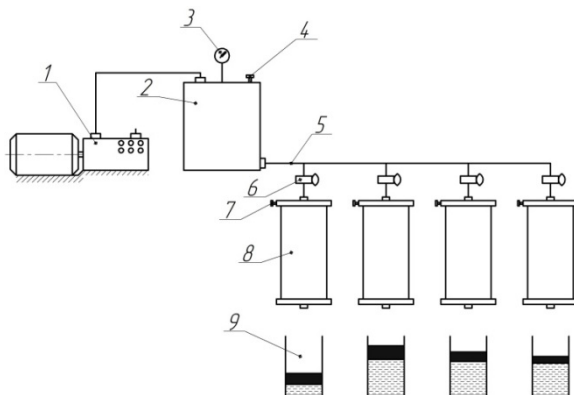


Рис. 6.1. Схема установки для определения остаточной нефтенасыщенности горных пород

Установка состоит из комплекта кернодержателей 8, с помещёнными в них пронумерованными образцами пород (3-5 штук). К кернодержателям через краны 6 с помощью водонагнетательной линии 5 присоединена напорная ёмкость 2, заполняемая перед опытом на $\frac{3}{4}$ водой. Избыточное давление воздуха над водой в ёмкости 2 создаётся компрессором 1 и контролируется манометром 3. Вытесняющая вода и вытесняемая из образцов породы «нефть» накапливается в мензурках 9.

Кернодержатель – капсула, в которую будет помещаться исследуемый образец керна – разборный.

Кернодержатель состоит из корпуса, на который навинчиваются крышки герметизирующими уплотнениями. В крышке имеется контрольное отверстие. Образец породы (кern) цилиндрической формы устанавливается внутрь корпуса с использованием герметизирующих уплотнений с обоих торцов керна.

Используемое оборудование и материалы:

Компрессор, штатив для установки, кернодержатель объёмом 45 см^3 .

Порядок выполнения лабораторной работы:

1. Измеряются геометрические размеры образцов керна;

2. Керна помещаются в кернодержатели;
 3. Установки собираются согласно схеме (рисунок 6.1);
 4. Заполняется линия до кернодержателей водой. Для этого последовательно открываются герметизирующий винт (7) на кернодержателе и кран (6);
 5. Кран (7) и крышка на баке закручиваются и, далее, включается компрессор и создается избыточное давление в 0,01-0,012 МПа.
 6. Открываются краны доступа к кернодержателям;
 7. Начинается фильтрация воды через кернодержатели и происходит процесс вытеснения нефти.
 8. Все измеренные величины приводятся к единой системе единиц СИ и заносятся в таблицу 6.1. Где V_n – объём вытесненной «нефти» из порового пространства образца; $S_{он} = 1 - \frac{V_n}{V_{пор}}$ – остаточная нефтенасыщенность.
- Строится графическая зависимость остаточной нефтенасыщенности от проницаемости образцов керна.

Таблица 6.1

Форма записи результатов лабораторной работы по определению остаточной нефтенасыщенности горных пород

№ образца	Объём порового пространства образца керна, $V_{пор}, \text{см}^3$	Объём вытесненной «нефти», $V_n, \text{см}^3$	Остаточная нефтенасыщенность, $S_{он}, \text{д.ед.}$	Проницаемость образца породы, $K_{пр}, * 10^{-15} \text{м}^2$
1				162
2				300
3				552
4				1371
5				1542
6				1752
7				1852
8				2051

Вопросы для самопроверки и защиты лабораторной работы:

1. Перечислите основные элементы установки данной лабораторной работы для определения остаточной нефтенасыщенности горных пород.
2. Опишите порядок выполнения данной лабораторной работы.
3. Запишите формулу для определения остаточной нефтенасыщенности образца горной породы по результатам данной лабораторной работы.
4. Назовите категории насыщенности горных пород флюидами и запишите их формулы.
5. Дайте объяснение причин нелинейности графика зависимости остаточной нефтенасыщенности образцов горных пород от их проницаемости.

**ЛАБОРАТОРНОЕ ЗАНЯТИЕ № 7.
ОПРЕДЕЛЕНИЕ КОЭФФИЦИЕНТА АБСОЛЮТНОЙ
ПРОНИЦАЕМОСТИ ПОРОД**

Цель лабораторной работы:

Определение коэффициента абсолютной проницаемости пород

Основные теоретические положения:

Проницаемость - это способность горных пород пропускать через себя жидкости и газы.

Согласно закону Дарси существует однозначная линейная взаимосвязь между скоростью фильтрации флюида и градиентом пластового давления. Коэффициент пропорциональности в этой взаимосвязи и является характеристикой проницаемости пласта.

Проницаемость - структурно-чувствительное свойство пласта, поэтому проницаемость зависит от структуры порового пространства - эффективного размера пор, связанности поровой структуры, соотношения открытых и закрытых пор и т.д.

Экспериментальные исследования, базирующиеся на обобщенном законе Дарси, показали, что проницаемость зависит от

особенностей физического и физико-химического взаимодействия системы минеральный скелет пласта – фильтрующийся флюид, от степени насыщения пласта фильтрующимися флюидами, от характера смачиваемости пласта, градиента давлений и от других факторов.

В соответствии с имеющимися экспериментальными данными проницаемость пласта дифференцируется на абсолютную и фазовую проницаемость, на фазовую проницаемость при неполном насыщении пласта фильтрующейся фазой и на относительную фазовую проницаемость, которая определяется как отношение фазовой проницаемости при неполном насыщении к абсолютной проницаемости.

Абсолютная проницаемость является физическим свойством. Абсолютная проницаемость зависит от микростроения пласта – структуры порового пространства, гранулометрического состава, удельной поверхности.

Под абсолютной принято понимать проницаемость пористой среды, которая определена при наличии в ней лишь одной какой-либо фазы, полностью насыщающей пласт, химически и физически инертной по отношению к скелету пласта. Важно отметить, что абсолютная проницаемость – свойство только скелета пласта. Поэтому абсолютная проницаемость не зависит от свойств фильтрующейся жидкости или газа и перепада давления, если нет взаимодействия флюидов с породой. На практике жидкости часто активно взаимодействуют с породой (глинистые частицы разбухают в воде, смолы, содержащиеся в нефти, забивают поры). Поэтому для оценки абсолютной проницаемости обычно используется воздух или инертный газ.

Для определения абсолютной проницаемости горных пород существуют разнообразные приборы (установки). Однако принципиальные схемы их устройства одинаковы – все они состоят из одних и тех же основных элементов:

- кернодержателя с вмонтированным в него керном, позволяющего фильтровать флюид (жидкость или газ) через пористую среду;
- устройства для измерения давления на входе и выходе из керна (манометров);
- расходомеров;
- приспособлений, позволяющих создавать и поддерживать постоянный расход жидкости или газа через образец породы.

Приборы (установки) различаются лишь тем, что одни из них предназначены для измерения проницаемости при больших давлениях (моделирование пластовых условий), другие – при малых давлениях, а третьи – при вакуумировании. Одни приборы используются для определения проницаемости по воздуху (газу), другие по жидкости. Поэтому отдельные их узлы имеют соответственно различное конструктивное оформление.

Составные элементы установки соединяются между собой металлическими трубками с быстроразъёмными резьбовыми соединениями с уплотнениями на концах. При необходимости при монтаже установки могут использоваться тройники и угольники.

При измерении абсолютной проницаемости пород по воздуху (газу) в формулу Дарси

$$k = \frac{Q \cdot \mu \cdot L}{F \cdot \Delta P}, \quad (7.1)$$

где k – проницаемость породы, м^2 ; Q – объёмный расход в единицу времени, $\text{м}^3/\text{с}$; η – динамическая вязкость, $\text{Па} \cdot \text{с}$; F – площадь фильтрации, м^2 ; ΔP – перепад давления, Па ; L – длина пористой среды, м .

следует подставить средний расход воздуха в условиях образца

$$k = \frac{\tilde{Q} \cdot \mu \cdot L}{F \cdot \Delta P}, \quad (7.2)$$

где \tilde{Q} – объёмный расход воздуха, приведённый к среднему давлению в керне.

Необходимость использования среднего расхода газа в этом случае объясняется непостоянством его объёмного расхода при уменьшении давления по длине керна.

Объём воздуха, прошедший через керн, измеряется расходомером при атмосферном давлении на выходе из него и комнатной температуре. Так как перепадом давления на расходомере можно пренебречь из-за его малости по сравнению с давлением на входе в керн, можно считать, что на выходе из образца мы имеем атмосферное давление, величину которого можно определить по барометру.

Распределение давления по длине керна, вообще говоря, нелинейно, однако из-за малых размеров керна и при малом перепаде давления на керне этой нелинейностью можно пренебречь. Поэтому среднее давление по длине керна:

$$\tilde{P} = \frac{P_{\text{абс}} + P_{\text{атм}}}{2}, \quad (7.3)$$

где $P_{\text{абс}}$ – давление (абсолютное) на входе в керн; $P_{\text{атм}}$ – атмосферное давление.

Так как манометр показывает избыточное давление над атмосферным на входе в керн, то

$$P_{\text{абс}} = P_{\text{атм}} + P_{\text{ман}}, \quad (7.4)$$

где $P_{\text{ман}}$ – показания манометра.

Тогда

$$\tilde{P} = \frac{2 \cdot P_{\text{абс}} + P_{\text{ман}}}{2}, \quad (7.5)$$

Для приведения объёма газа $V_{\text{Г}}$, замеренного расходомером при атмосферном давлении $P_{\text{атм}}$, к среднему давлению в керне \tilde{P} воспользуемся законом Бойля – Мариотта:

$$P_{\text{атм}} \cdot V_{\text{Г}} = P \cdot V, \quad (7.6)$$

Откуда

$$\tilde{V} = V \cdot \frac{P_{\text{атм}}}{P} = V \cdot \frac{2 \cdot P_{\text{атм}}}{2 \cdot P_{\text{атм}} + P_{\text{ман}}}, \quad (7.7)$$

Так как

$$\tilde{Q} = \frac{\tilde{V}}{t}, \quad (7.8)$$

где t – время, в течение которого через керн прошёл объём воздуха \tilde{V} по расходомеру.

Окончательная формула для определения коэффициента проницаемости горной породы по воздуху при малых давлениях будет следующей:

$$k = \frac{V}{t} \cdot \frac{\mu \cdot L}{F} \cdot \frac{2 \cdot P_{\text{атм}}}{(2 \cdot P_{\text{атм}} + P_{\text{ман}}) \cdot P_{\text{ман}}}, \quad (7.9)$$

В окончательном выражении для вычисления коэффициента абсолютной проницаемости учтено, что перепад давления на керне равен манометрическому давлению на входе в керн при сделанных допущениях.

Используемое оборудование и материалы:

На рисунке 7.1 изображена схема установки для определения абсолютной проницаемости горных пород по воздуху.

Установка состоит из редуктора 2, присоединённого к системе сжатого воздуха 1 (до 0,15 МПа). От редуктора, позволяющего регулировать давление, воздушная линия идёт на вход кернодержателя 4 с размещённым в нём керном 5. На входе в кернодержатель установлен образцовый манометр 3, показывающий давление. На выходе из кернодержателя установлен расходомер воздуха 6 для измерения объёма газа, прошедшего через керн, который в дальнейшем поступает в атмосферу.

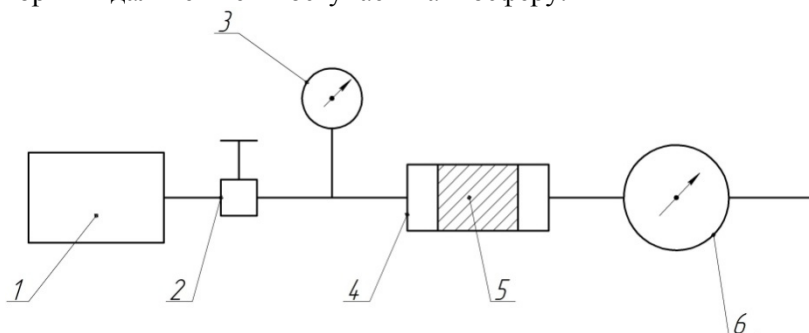


Рис. 7.1. Схема установки для определения абсолютной проницаемости горных пород по воздуху

Кернодержатель – капсула, в которую будет помещаться исследуемый образец керна – разборный.

Кернодержатель состоит из корпуса, на который навинчиваются крышки герметизирующими уплотнениями. В крышке имеется контрольное отверстие. Образец породы (кern) цилиндрической формы устанавливается внутрь корпуса с использованием герметизирующих уплотнений с обоих торцов керна.

Порядок выполнения лабораторной работы:

1. Замеряются геометрические размеры образцов и вычисляется площадь поперечного сечения;
2. Собирается установка согласно схеме (рисунок 7.1) с помещением образца керна в кернодержатель;
3. Редуктор устанавливается на искомое давление 0,1 МПа и измеряется объём воздуха, прошедшего через образец керна, расходомером. Для лучшей воспроизводимости результатов необходимо замерять расход газа при каждом режиме не менее 3–5 минут.
4. Все измеренные величины приводятся к единой системе единиц СИ и заносятся в таблицу 7.1.

Таблица 7.1

Форма записи результатов лабораторной работы по определению коэффициента абсолютной проницаемости пород

№ обр	Давление (показание манометра), $P_{\text{ман}}$, МПа	Объём воздуха по расходомеру, V , м ³	Температура, t , °С	Проницаемость образца породы, $K_{\text{пр}}$, *10 ⁻¹⁵ м ²
1				
2				
3				
4				
5				

Вопросы для самопроверки и защиты лабораторной работы:

1. Перечислите основные элементы приборов (установок) для определения абсолютной проницаемости горных пород.
2. Укажите различия (по предназначению) в конструкциях приборов и установок для определения абсолютной проницаемости горных пород.
3. Перечислите составные элементы установки для определения абсолютной проницаемости горных пород данной лабораторной работы.
4. Опишите принцип действия данной установки.
5. Назовите категории проницаемости горных пород и дайте их формулировки.
6. Запишите формулу Дарси для определения абсолютной проницаемости горных пород по воздуху (газу).
7. Объясните, для чего в формулу Дарси вводится объёмный расход воздуха (газа), приведённый к среднему давлению в керне.
8. Запишите окончательную формулу для определения коэффициента абсолютной проницаемости горной породы по результатам проведения данной лабораторной работы.

**ЛАБОРАТОРНОЕ ЗАНЯТИЕ № 8
НАСЫЩЕНИЕ ОБРАЗЦОВ КЕРНА ВОДОЙ НА УЧЕБНОЙ
СИСТЕМЕ НАСЫЩЕНИЯ TS-534**

Цель лабораторной работы:

Приобретение навыков работы на учебной системе насыщения TS-534

Основные теоретические положения:

Учебная система насыщения TS-534 компании Coretest Systems, Inc разработана для проведения экономичного и простого метода насыщения образцов горных пород со средней и высокой проницаемостью моделью пластовой воды или нефтью. Система TS-534 состоит из вакуумного насоса, улавливателя воды, вакуум-

эксикатора образцов и выпускного клапана, установленного на передвижном рабочем столе.

Насыщение образцов горных пород достигается путем загрузки образцов в вакуум-эксикатор, далее заполнения эксикатора достаточным количеством насыщающей жидкости, чтобы образцы горных пород были погружены в насыщающую жидкость, по крайней мере, на $\frac{1}{2}$ дюйма выше образцов. После чего эксикатор закрывается, и камера вакуумируется в течение не менее двух часов (для образцов с очень высокой проницаемостью). После того как камера и образцы горных пород с насыщающей жидкостью были провакуумированы, вакуум сбрасывается при помощи выпускного клапана, после этого крышка эксикатора может быть снята.

Выпускной клапан: когда выпускной клапан находится в положении, как показано на фотографии ниже (ручка клапана повернута влево), система готова к созданию вакуума в эксикаторе. Когда ручка выпускного клапана повернута вправо, эксикатор открыт к атмосферному давлению и вакуум в системе будет сброшен.

Для создания вакуума: поверните выпускной клапан против часовой стрелки, как сказано выше. Для сброса вакуума. поверните выпускной клапан по часовой стрелке.

Вакуумметр - отображает значение вакуума в камере эксикатора. Для достижения необходимого вакуума на образцы горных пород он должен отображать значение не менее 27+ дюймов ртутного столба.

Выпускной клапан вакуумного насоса: данный клапан должен оставаться в закрытом положении до момента смены масла в вакуумном насосе. Если уровень масла в мерном окошке вакуумного насоса, расположенном чуть выше выпускного клапана, превышает допустимый уровень (это указывает на то, что в насос попало существенное количество насыщающей жидкости), то рекомендуется слить масло, открыв выпускной клапан. После чего закрыть выпускной клапан и заполнить вакуумный насос через

верхнюю крышку новым маслом до метки, расположенной посередине мерного окна.

Емкость для улавливания жидкости: данная вакуумная колба расположена между вакуумным насосом и вакуум-эксикатором и предназначена для улавливания жидкости, которая может быть высосана из эксикатора во время вакуумирования. Очень важно, чтобы данная емкость для улавливания жидкости **ВСЕГДА** была расположена между вакуумным насосом и эксикатором во время использования системы. Невыполнение данного требования может привести к поломке вакуумного насоса и быть причиной отказа от гарантийных обязательств.

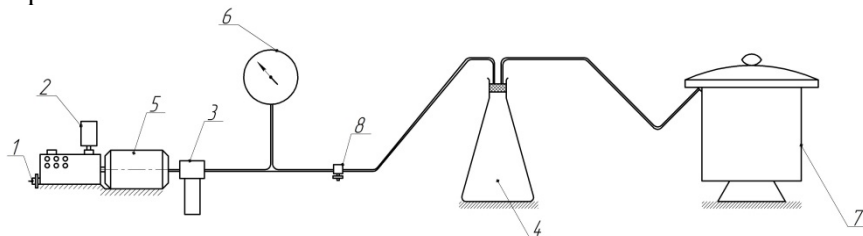


Рис. 8.1. Схема установки для насыщения образцов зерна водой на учебной системе насыщения TS-534

1 - выпускной клапан вакуумного насоса; 2 - выпускной фильтр насоса; 3 - уловитель жидкости на насосе; 4 - емкость уловителя жидкости; 5 - вакуумный насос; 6 - вакуумметр; 7 - вакуум-эксикатор для образцов; 8 - выпускной клапан.

Вакуум-эксикатор для образцов: эта камера предназначена для расположения образцов под уровнем насыщающей жидкости во время процесса насыщения. Маленький пластиковый клапан в месте подключения эксикатора к системе вакуумирования может быть использован для изолирования эксикатора от системы насыщения, в которой создан требуемый уровень вакуума.

Используемое оборудование и материалы:

Учебная система насыщения TS-534, эксикатор, образцы зерна, четыре градуированных стакана (200 мл, пластиковые), дистиллированная вода.

Порядок выполнения лабораторной работы:

1. Три стакана заполняются водой;
2. Стаканы с жидкостью помещаются в эксикатор и в них помещаются образцы керна;
3. Включается насос, что приводит к падению давления с 0 до -25;
4. При достижении нужного давления насос отключается;
5. Производится процесс насыщения в течение 4 часов;
6. После окончания процесса насыщения стаканы извлекаются из эксикатора;
7. Написание выводов по проделанной работе

Вопросы для самопроверки и защиты лабораторной работы:

1. Перечислите основные элементы приборов (установок) для определения абсолютной проницаемости горных пород.
2. Укажите различия (по назначению) в конструкциях приборов и установок для определения абсолютной проницаемости горных пород.
3. Перечислите составные элементы установки для определения абсолютной проницаемости горных пород данной лабораторной работы.
4. Опишите принцип действия данной установки.
5. Назовите категории проницаемости горных пород и дайте их формулировки.
6. Запишите формулу Дарси для определения абсолютной проницаемости горных пород по воздуху (газу).

БИБЛИОГРАФИЧЕСКИЙ СПИСОК

1. Гиматудинов Ш.К. Физика нефтяного и газового пласта / Ш.К. Гиматудинов, А.И. Ширковский. – М.: Альянс, 2005, 311 с.
2. Петраков Д.Г. Физика пласта [Электронный ресурс]: учеб. Пособие / Д.Г. Петраков, Д.С. Тананыхин, Д.А. Карманский. – СПб.: 2017. – 314 с.
3. Петраков Д.Г. Разработка нефтяных и газовых месторождений [Электронный ресурс]: Учебник / Д.Г. Петраков, Д.В. Мардашов, А.В. Максютин / Национальный минерально-сырьевой университет «Горный». СПб, 2016. – 526 с.
4. Капитонов А.М. Физические свойства горных пород западной части Сибирской платформы [Электронный ресурс]: монография / А.М. Капитонов, В.Г. Васильев. – Красноярск: Сиб. федер. ун-т, 2011. – 424 с.
5. Коновалова Л.Н. Физика пласта [Электронный ресурс]: учебное пособие / Л.Н. Коновалова, Л.М. Зиновьева, Т.К. Гукасян. – Ставрополь: изд-во СКФУ, 2016. – 120 с.
6. Зеливянская О.Е. Петрофизика [Электронный ресурс]: учебное пособие. – Ставрополь: изд-во СКФУ, 2015. – 111 с.
7. ГОСТ 7.1-84. Библиографическое описание документа. Общие требования и правила составления. М.: Изд-во стандартов, 1984, 41 с.
8. ГОСТ 7.32-2001. Отчет о научно-исследовательской работе. Структура и правила оформления. Минск: Филиал ИПК. - Изд. “Стандарт”, 2001, 21 с.
9. ГОСТ 7.12-93. Система стандартов по информации, библиотечному и издательскому делу. Библиографическая запись. Сокращение слов на русском языке. Общие требования и правила. Минск: Филиал ИПК. - Изд. “Стандарт”, 1993, 14 с.

СОДЕРЖАНИЕ

Введение	3
Лабораторное занятие № 1	4
Определение открытой пористости керна методом насыщения керосином	4
Лабораторное занятие № 2	10
Экстрагирование образцов породы	10
Лабораторное занятие № 3	15
Определение плотности породы методом гидростатического взвешивания	15
Лабораторное занятие № 4	18
Определение коэффициента открытой пористости образцов керна методом насыщения их при вакуумировании	18
Лабораторное занятие № 5	22
Определение остаточной водонасыщенности методом центрифугирования	22
Лабораторное занятие № 6	26
Определение остаточной нефтенасыщенности горных пород	26
Лабораторное занятие № 7	29
Определение коэффициента абсолютной проницаемости пород	29
Лабораторное занятие № 8	35
Насыщение образцов керна водой на учебной системе насыщения ts-534	35
Библиографический список	39
Содержание	40

ФИЗИЧЕСКИЕ СВОЙСТВА КОЛЛЕКТОРОВ И ФЛЮИДОУПОРОВ

*Методические указания к лабораторным работам
для студентов специальности 21.05.02*

Сост.: *А.Н. Кузнецова, Д.В. Мардашов*

Печатается с оригинал-макета, подготовленного кафедрой
разработки и эксплуатации нефтяных и газовых месторождений

Ответственный за выпуск *А.Н. Кузнецова*

Лицензия ИД № 06517 от 09.01.2002

Подписано к печати 10.06.2019. Формат 60×84/16.
Усл. печ. л. 2,3. Усл.кр.-отг. 2,3. Уч.-изд.л. 2,0. Тираж 100 экз. Заказ 538. С 194.

Санкт-Петербургский горный университет
РИЦ Санкт-Петербургского горного университета
Адрес университета и РИЦ: 199106 Санкт-Петербург, 21-я линия, 2